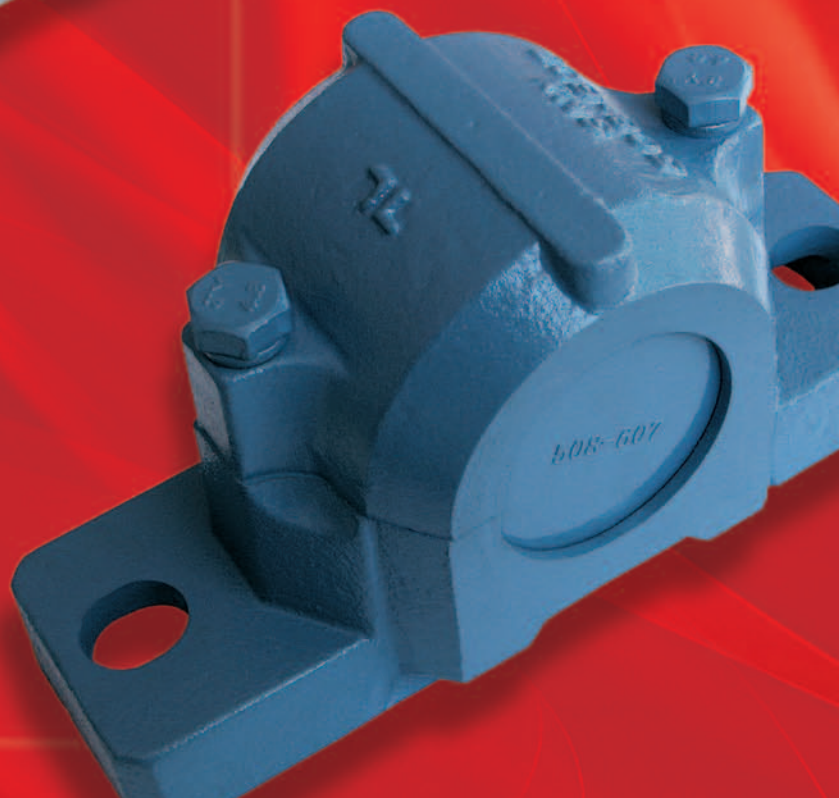


Soportes
Pillow-blocks
Paliers
Stehlagergehäuse



ISO 9001





Piones y discos
Pignons et disques
Sprockets and plate wheels
Kettenraeder und Kettenscheiben



Cadenas de rodillos. Cadenas de rodillos inoxidables. Cadenas especiales
Chaînes rouleaux. Chaînes rouleaux inoxidables. Chaînes spéciales
Roller chains. Stainless steel roller chains. Special chains
Rollenketten. Rostfreie Rollenketten. Sonder Rollenketten



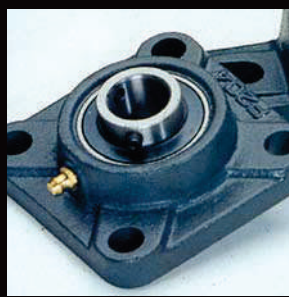
Poleas y casquillos norma europea y americana
Poulies et moyeux norme européenne et américaine
European and American standard pulleys and taper bushes
Scheiben und Taper Buchsen europäische und amerikanische Normen



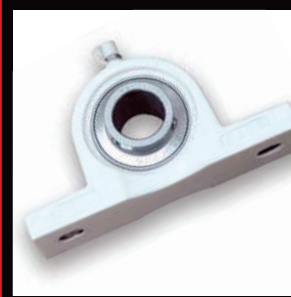
Correas
Courroies
Belts



Rodamientos y rodamientos inoxidables
Roulements et roulements inoxidables
Bearings and stainless steel bearings
Kugellager und rostfreie Kugellager



Soportes
Paliers
Pillowblocks
Stehlagergehäuse



Soportes de plástico
Thermoplastique paliers
Plastic pillowblocks
Thermoplastisches Gehäuse



Soportes inoxidables
Supports inoxidables
Stainless steel pillowblocks
Rostfreie Halterungen



Soportes bipartidos
Supports bipartites
Housings
Zweigeteilte Halterungen



Manguitos
Manchons de serrage
Adapter sleeves
Spaahlsen



Accesorios para rodamientos
Accessoires pour roulements
Accessories for bearings
Zubehörfteile für Lager



Acoplamientos
Accouplements
Couplings
Kupplungen

Todas las dimensiones reseñadas en este catálogo son orientativas, siendo variables en función del fabricante o país de origen. En caso de precisar dimensiones exactas rogamos nos consulten.

Toda la gama de rodamientos de la marca TransLink®, est fabricada bajo norma ISO 9001:2000.

de la spécifications des dimensions exactes nous vous prions de nous consulter.

L'chelle entière des comportements de la marque TransLink, est faite sous la norme l'ISO 9001:2000.

All specified sizes in this catalogue are orientative. They can change according to the manufacturer or the country of origin. In case of needing exact sizes, please contact us.

All the bearing range manufactured by Translink® complies with ISO 9001:2000 norms.

Alle Abmessungen in diesem Katalog können ändern, abhängig vom Hersteller oder Herkunft. Für weitere Abmessungen, fragen Sie uns bitte an. In der Herstellung der TransLinklagern werden die Forderungen der Norm ISO 9001:2000 erfüllt.

ÍNDICE

CONTENTS

SOMMAIRE

INHALT

SOPORTES / PILLOW BLOCK / PALIER / STEHLAGERGEHÄUSE

CARACTERÍSTICAS GENERALES

GENERAL SPECIFICATIONS

CARACTÉRISTIQUES GÉNÉRALES

ALLGEMEINE MERKMALE 1

▶ **GAMA DE PRODUCTOS**

PRODUCT RANGE

GAMME DE PRODUITS

LIEFERPROGRAM

▶ **CARACTERÍSTICAS DE LAS UNIDADES DE COJINETES DE BOLAS TRANSLINK**

FEATURES OF TRANSLINK BALL BEARING UNITS

CARACTÉRISTIQUES DES UNITÉS DE COUSSINETS À BILLES TRANSLINK

MERKMALE DER KUGELLAGER TRANSLINK

▶ **INSERTOS DE COJINETES DE BOLAS**

BALL BEARING INSERTS

INSERTS DE COUSSINETS À BILLES

KUGELLAGEREINSÄTZE

▶ **SOPORTES**

BEARING HOUSINGS

SIÈGES DE COUSSINET

KUGELLAGERUNG

▶ **LUBRICACIÓN Y TEMPERATURA DE SERVICIO**

LUBRICATION AND OPERATING TEMPERATURE

LUBRIFICATION ET TEMPÉRATURE DE SERVICE

SCHMIER- UND BETRIEBSTEMPERATUR

UCP200.....	14
UCPX200.....	15
UCF200.....	16
UCFX200.....	17
UCFL200.....	18
UCFC200.....	19
UCT200.....	20
UCPH200.....	21
UCC200.....	22
UCPA200 - SBLLP200.....	23
SBLF200 - SBPFL200.....	24
SBPP200 - SBPF200.....	25

RODAMIENTOS / BEARINGS / ROULEMENTS / KUGELLAGER

UC200 / UR200.....	26
UCX200.....	27
UC300.....	28
SB200 / CSB200 / UD200.....	29
SA200 / CSA200.....	30
NA200.....	31
SER200.....	32
UK200+H2300 / UK200.....	33

ÍNDICE

CONTENTS

SOMMAIRE

INHALT

SOPORTES DE PLÁSTICO / PLASTIC PILLOW BLOCK **THERMOPLASTIQUE PALIER / THERMOPLASTISCHES GEHÄUSE**

UCPP200.....	34
UCFP200.....	35
UCFLP200.....	36
UCFCP200.....	37
UCTP200.....	38
UCHP200.....	39
UCPAP200.....	40
UCFBP200.....	41
UCTBP200.....	42
UCHAP200.....	43

RODAMIENTOS INOXIDABLES / STAINLESS STEEL BEARINGS **ROULEMENTS INOXIDABLES / ROSTFREIE LAGER**

SSUC200.....	44
SS-SB20 - SS-CSB20.....	45
SS-SA200 - SS-CSA200.....	46
SS-SER200.....	47

SOPORTES INOXIDABLES / STAINLESS STEEL PILLOW BLOCKS **PALIER INOXIDABLES / ROSTFREIE HALTERUNGEN**

SSP200.....	48
SSFL200.....	49
SSF200.....	50
SSFC200.....	51
SSFB200.....	52
SST200.....	53
SSPA200.....	54
SSH200.....	55

SOPORTES BIPARTIDOS / HOUSINGS **SUPPORTS BIPARTITES / ZWEIGETEILTE HALTERUNGEN**

SN500 - SSN500.....	56
SNU500.....	57
SD500 - SD600.....	58

ÍNDICE

CONTENTS

SOMMAIRE























INHALT

ACCESORIOS PARA RODAMIENTOS / ACCESSORIES FOR BEARINGS ACCESSOIRES POUR ROULEMENTS / ZUBEHÖRTEILE FÜR LAGER

MANGUITOS CON TUERCA Y ARANDELA H2/H23 H2/H23 SLEEVES WITH NUT AND WASHER <i>MANCHONS À ÉCROU ET RONDELLE H2/H23</i> <i>HÜLSEN MIT MUTTER UND UNTERLEGSscheIBE H2/H23</i>	
MANGUITOS CON TUERCA Y ARANDELA LA SERIE H23 H23 SERIES SLEEVES WITH NUT AND WASHER <i>MANCHONS À ÉCROU ET RONDELLE DE LA SÉRIE H23</i> <i>HÜLSEN MIT MUTTER UND UNTERLEGSscheIBE DER SERIE H23</i>	59
MANGUITOS CON TUERCA Y ARANDELA H3 H3 SLEEVES WITH NUT AND WASHER <i>MANCHONS À ÉCROU ET RONDELLE H3</i> <i>HÜLSEN MIT MUTTER UND UNTERLEGSscheIBE H3</i>	
MANGUITOS CON TUERCA Y ARANDELA LA SERIE H30 H30 SLEEVES WITH NUT AND WASHER <i>MANCHONS À ÉCROU ET RONDELLE DE LA SÉRIE H30</i> <i>HÜLSEN MIT MUTTER UND UNTERLEGSscheIBE DER SERIE H30</i>	60
MANGUITOS CON TUERCA Y ARANDELA H31 H31 SLEEVES WITH NUT AND WASHER <i>MANCHONS À ÉCROU ET RONDELLE H31</i> <i>HÜLSEN MIT MUTTER UND UNTERLEGSscheIBE H31</i>	
MANGUITOS DE DESMONTAJE AH3/AH30/AH31/AH32 (CONT.) REMOVAL SLEEVES AH3/AH30/AH31/AH32 (CONT.) <i>MANCHONS DE DÉMONTAGE AH3/AH30/AH31/AH32 (CONT.)</i> <i>ABZIEHHÜLSEN AH3/AH30/AH31/AH32 (FORTS.)</i>	61
MANGUITOS DE DESMONTAJE AH3/AH30/AH31/AH32 REMOVAL SLEEVES AH3/AH30/AH31/AH32 <i>MANCHONS DE DÉMONTAGE AH3/AH30/AH31/AH32</i> <i>ABZIEHHÜLSEN AH3/AH30/AH31/AH32</i>	62
MANGUITOS DE DESMONTAJE AH22/AH23 REMOVAL SLEEVES AH22/AH23 <i>MANCHONS DE DÉMONTAGE AH22/AH23</i> <i>ABZIEHHÜLSEN AH22/AH23</i>	
MANGUITOS DE DESMONTAJE AHX3/AHX30/AHX31/AHX32 (CONT.) REMOVAL SLEEVES AHX3/AHX30/AHX31/AHX32 (CONT.) <i>MANCHONS DE DÉMONTAGE AHX3/AHX30/AHX31/AHX32 (CONT.)</i> <i>ABZIEHHÜLSEN AHX3/AHX30/AHX31/ AHX32 (FORTS.)</i>	63
MANGUITOS DE DESMONTAJE AHX3/AHX30/AHX31/AHX32 REMOVAL SLEEVES AHX3/AHX30/AHX31/AHX32 <i>MANCHONS DE DÉMONTAGE AHX3/AHX30/AHX31/AHX32</i> <i>ABZIEHHÜLSEN AHX3/AHX30/AHX31/AHX32</i>	
MANGUITOS DE DESMONTAJE AHX23 REMOVAL SLEEVES AHX23 <i>MANCHONS DE DÉMONTAGE AHX23</i> <i>ABZIEHHÜLSEN AHX23</i>	64
TUERCAS DE LA SERIE KM Y KML NUTS OF THE KM AND KML SERIES <i>ÉCROUS DE LA SÉRIE KM ET KML</i> <i>MUTTERN DER SERIE KM UND KML</i>	65
ARANDELAS DE LA SERIE MB Y MBL WASHERS OF THE MB AND MBL SERIES <i>RONDELLES DE LA SÉRIE MB ET MBL</i> <i>UNTERLEBSscheIBEN DER SERIE MB UND MBL</i>	66

GAMA DE PRODUCTOS
PRODUCT RANGE
GAMME DE PRODUITS
LIEFERPROGRAM

SOPORTES - PILLOW BLOCKS - PALIERS - STEHLAGERGEHÄUSE

Caja de fundición Housing Boîte Gehäuse	Rodamiento Bearing Roulement Kugellager					
		UC / UCX	UK	NA	SA	SB
	P	UCP / UCPX	UKP	NAP	SAP	SBP
	F	UCF / UCFX	UKF	NAF	SAF	SBF
	FL	UCFL	UKFL	NAFL	SAFL	SBFL
	T	UCT	UKT	NAT	SAT	SBT
	FC	UCFC	UKFC	NAFC	SAFC	SBFC
	PH	UCPH	UKPH	NAPH	SAPH	SBPH
	PA	UCPA	UKPA	NAPA	SAPA	SBPA
	HA	UCHA	UKHA	NAHA		
	FB	UCFB	UKFB	NAFB		
	FA	UCFA	UKFA	NAFA		
	C	UCC	UKC	NAC	SAC	SBC
	LLP				SALLP	SBLLP
	LF				SALF	SBLF
	FD				SAFD	SBFD
	PP	UCCP	UKPP	NAPP	SAPP	SBPP
	PF	UCPF	UKPF	NAPF	SAPF	SBPF
	PFL	UCPFL	UKPFL	NAPFL	SAPFL	SBPFL

CARACTERÍSTICAS DE LAS UNIDADES DE COJINETES DE BOLAS TRANSLINK

FEATURES OF TRANSLINK BALL BEARING UNITS

CARACTÉRISTIQUES DES UNITÉS DE COUSSINETS À BILLES TRANSLINK

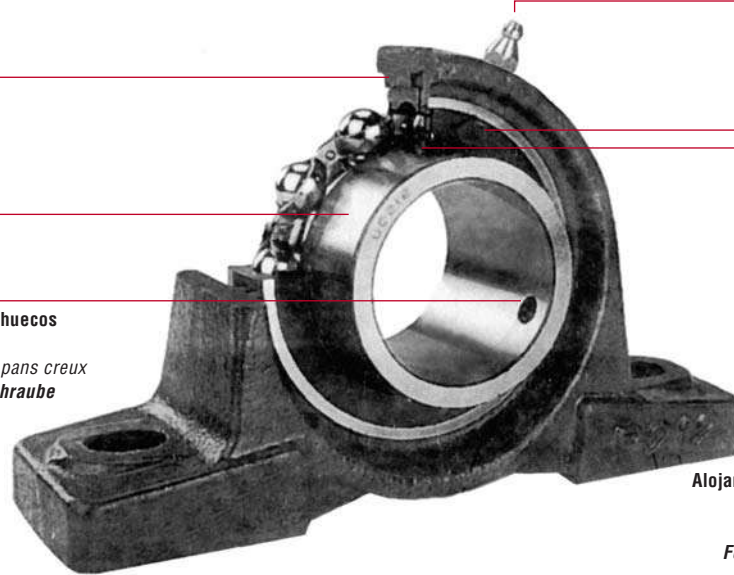
MERKMALE DER KUGELLAGER TRANSLINK

Estructura del cojinete / Structure of pillow blocks / Structure du coussinet / Aufbau des Kugellagers

Autoalineación completa
Complete self-alignment
Auto-alignement complet
Vollständige Selbstausrichtung

Amplio anillo interno
Wide inner ring
Large anneau interne
Weiter Innenring

Bloqueo de tornillos de fijación huecos
Hollow set-screw locking
Verrouillage des vis de fixation à pans creux
Blockierung Befestigungshohlschraube



Accesorio de engrase
Grease fitting
Accessoire de graissage
Schmierzubehör

Deflector de chapa de acero
Steel plate slinger
Déflecteur en tôle d'acier
Stahlblechabweiser

Juntas tipo contacto
Contact-type seals
Joints de type contact
Kontaktdichtungen

Alojamiento rígido de hierro fundido, de una sola pieza
Rigid, one piece, cast-iron housing
Logement rigide en fer fondu, d'une seule pièce
Festlager aus Gusseisen, aus einem einzigen Stück

- **Soporte de hierro fundido...** de estructura rígida de pieza única y de fácil fijación
- **Amplio anillo interno...** para ofrecer rigidez y un bloqueo de tornillos fijadores más eficaz
- **Tornillos de fijación huecos...** dos tornillos de fijación huecos de 120° separados del anillo interno garantizan un montaje fácil y firme en el eje. Anillo interno con tratamiento térmico especial.
- **Deflectores de chapa de acero...** uno a cada lado del rodamiento para expulsar eficazmente el polvo
- **Juntas tipo contacto...** a ambos lados de las unidades de rodamiento.
- **Accesorio de engrase...** para la aplicación de grasa.

- Cast iron housing... of one piece rigid structure and easy for fitting
- Wide inner ring... for rigidity and more effective set-screw locking
- Hollow set-screw... two hollow set-screws 120° apart on the inner ring ensure easy and firm mounting on a shaft. The inner ring has been treated through special heat treatment.
- Steel plate slinger... one on each side of the bearing so that dust can be efficiently excluded
- Contact-type seals... at both sides of the bearing unit.
- Grease fitting... into which grease can be added.

- **Logement en fer fondu...** d'une structure rigide d'une seule pièce et facilement fixable
- **Large anneau interne...** pour apporter rigidité et un verrouillage des vis de fixation plus efficace
- **Vis de fixation à pans creux...** deux vis de fixation à pans creux de 120°, séparés par l'anneau interne, garantissent un montage simple et sûr au niveau de l'axe. Anneau interne avec traitement thermique spécial.
- **Déflecteur en tôle d'acier...** un de chaque côté du roulement pour une expulsion efficace de la poussière
- **Joints de type contact...** de chaque côté des unités de roulement.
- **Accessoire de graissage...** pour l'application de la graisse.

- **Gusseisenlager...** feste Konstruktion aus einem Stück, leichte Befestigung
- **Weiter Innenring...** für höhere Steifigkeit und effizientere Blockierung der Befestigungsschrauben
- **Befestigungshohlschrauben...** zwei Befestigungshohlschrauben, die 120° vom Innenring getrennt angebracht sind, garantieren leichte Montage und festen Sitz auf der Achse. Innenring mit spezieller Wärmebehandlung.
- **Stahlblechabweiser...** auf jeder Seite des Kugellagers, mit denen Staub effizient ausgestoßen wird.
- **Kontaktdichtungen...** auf beiden Seiten der Kugellagereinheiten.
- **Schmierzubehör...** zum Auftragen des Fetts.

INSERTOS DE COJINETES DE BOLAS / BALL BEARING INSERTS INSERTS DE COUSSINETS À BILLES / KUGELLAGEREINSÄTZE

Los insertos esféricos externos de cojinetes de bolas están sellados por ambos lados. Las medidas de la estructura interna, las bolas de acero del cojinete con cromo y las cajas de bolas son las mismas que las de los cojinetes de bolas de acanaladura profunda.

Les inserts sphériques externes de coussinets à billes sont scellés de chaque côté. Les dimensions de la structure interne, des billes en acier du coussinet avec chrome et des tiroirs à billes sont les mêmes que celles des coussinets à billes à cannelure profonde.

The spherical outside ball bearing inserts are sealed at both sides. The internal structure dimensions, chromium steel balls and cage are the same as those of the deep groove ball bearings.

Die äußeren kugelförmigen Einsätze des Kugellagers sind auf beiden Seiten versiegelt. Der Innenaufbau, die Stahlkugeln des Lagers mit Chrom und die Kugelkästen haben dieselben Maße wie die tief ausgekehlten Kugellager.

Material de los anillos y bolas del cojinete / Material of bearing rings and balls

Matériau de fabrication des anneaux et des billes du coussinet / Material der Ringe und Kugel des Kugellagers

Los anillos y bolas del cojinete están elaborados con acero de cojinetes con cromo GCr15 y su composición química se indica en la tabla 2.1

Les anneaux et les billes du coussinet sont conçus en acier de coussinets avec du chrome GCr15 et leur composition chimique est indiquée dans le tableau 2.1

The bearing rings and balls are made of GCr15 chromium bearing steel of which the chemical compositions are shown on chemical composition is shown table 2.1

Die Ringe und Kugeln des Kugellagers sind aus Kugellagerstahl mit Chrom GCr15 hergestellt. Ihre chemische Zusammensetzung wird in der tabelle 2.1 angegeben

Tabla / Table / Tableau / Tabelle 2.1

(%)

C	Cr	Si	Mn	S	P
0,95-1,05	1,30-1,65	0,15-0,35	0,20-0,40	≤ 0,020	≤ 0,027

La dureza Rockwell de los anillos de cojinete es de HRC59-63 y la de las bolas es HRC62-66, con una alta resistencia al desgaste y a la fatiga por contacto. Para los anillos interiores de los cojinetes tipo tornillo de fijación, la dureza del área de orificios de los tornillos en los extremos ampliados es inferior a HRC50 tras el tratamiento térmico especial al que se somete el área de los anillos interiores (series UC, RB, SB, CSB, ER y SER)

The Rockwell hardness of the bearing rings is HRC59-63; of the balls is HRC62-66, with high wear resistance and contact fatigue strength. For the inner ring of the set-screw type bearings, the hardness of the set-screw hole zone on the extended ends is less than HRC50 after inner ring special zone heat treatment (UC, RB, SB, CSB, ER, SER, series)

Los anillos interiores de los cojinetes tipo tornillo de fijación se someten a un tratamiento térmico especial mediante el método de calentamiento por inducción. Gracias a ello, la superficie de rodamiento del anillo interior se endurece completamente a lo largo del anillo, mientras que el área de los tornillos de fijación de los extremos ampliados de los anillos interiores se ablanda (tal como se indica en el plano). Los cojinetes disponen de dos tornillos de fijación con rosca endurecidos, que están ubicados en la ampliación blanda del anillo interior; ello permite conseguir un contacto de rosca con la máxima fuerza de sujeción, ya que ambos pueden apretarse suficientemente sin que se produzcan roturas o grietas en el anillo interior.

The inner rings of set-screw type bearings are special heat treated by induction heating method. Therefore, the raceway of the inner ring is hardened completely through the ring, while the set-screw hole zone on the extended ends of the inner rings are softened (as indicated in the drawing). The bearings have two hardened set-screws with threads which are installed in the soft extension of the inner ring. Thread contact is thereby attained for maximum holding power, since they can be sufficiently tightened without causing the inner ring to crack.

This special heat treatment ensures the most efficient bearing performance and prevents the set-screws from loosening during operation.

Este tratamiento térmico especial garantiza el máximo rendimiento del cojinete y evita que los tornillos de fijación se aflojen durante el funcionamiento.

La dureté Rockwell des anneaux de coussinets est de HRC59-63 et celle des billes est de HRC62-66, avec une haute résistance à l'usure et à la fatigue par contact. En ce qui concerne les anneaux internes des coussinets de type vis de fixation, la dureté de la zone des orifices destinés aux vis, à ses extrémités élargies, est inférieure à HRC50, après le traitement thermique spécial auquel la zone des anneaux intérieurs est soumise (séries UC, RB, SB, CSB, ER et SER).

Die Rockwell-Härte der Kugellageringerringe beträgt HRC59-63 und die der Kugeln HRC62-66. Hoher Verschleiß- und Kontaktermüdungswiderstand. Bei den Innenringen der Kugellager vom Typ Befestigungsschraube beträgt die Härte im Bereich der Schraubenöffnungen an den verbreiterten Enden weniger als HRC50 nach der speziellen Wärmebehandlung, denen der Bereich der Innenringe ausgesetzt wird (Serien UC, RB, SB, CSB, ER und SER)

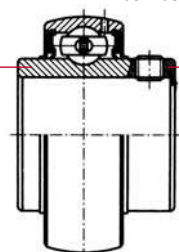
Les anneaux intérieurs des coussinets de type vis de fixation sont soumis à un traitement thermique spécial, selon la méthode de chauffage par induction. Grâce à ce traitement, la surface de roulement de l'anneau intérieur est complètement durcie sur toute la longueur de l'anneau, alors que la zone des vis de fixation, aux extrémités élargies des anneaux intérieurs, est ramollie (tel qu'indiqué sur le plan). Les coussinets sont dotés de deux vis de fixation au filetage durci, situées dans l'élargissement mou de l'anneau intérieur; cela permet d'obtenir un contact de filetage d'une force de fixation maximale, puisque les deux vis peuvent être suffisamment serrées sans risque de rupture ou de fendillement de l'anneau intérieur.

Die Innenringe der Lager vom Typ Befestigungsschrauben werden einer speziellen Wärmebehandlung mittels Induktionserwärmung ausgesetzt. Somit wird eine vollständige Härtung der Fläche des gesamten Innenringes erreicht, während der Bereich der Befestigungsschrauben an den verbreiterten Enden der Innenringe weicher wird (wie im Plan angegeben ist). Die Kugellager verfügen über zwei Befestigungsschrauben mit gehärtetem Gewinde, die an der weichen Verbreiterung des Innenringes angeordnet sind; somit wird durch den Gewindegewindekontakt eine maximale Halterungskraft erzielt, da beide in ausreichender Weise einen gegenseitigen Druck ausüben können, ohne dass Bruch oder Risse in dem Innenring hervorgerufen werden.

Ce traitement thermique spécial garantit des performances maximales du coussinet et empêche que les vis de fixation ne se desserrent au cours du fonctionnement.

Mit dieser speziellen Wärmebehandlung wird eine maximale Leistung des Kugellagers garantiert und eine Lockerung der Befestigungsschrauben bei Betrieb ausgeschlossen.

Área endurecida
Hardened area
Zone durcie
Gehärteter Bereich



Área blanda ampliada
Soft extended area
Zone molle élargie
Verbreiteter, weicher Bereich

Tolerancias de los anillos exteriores / Outer ring tolerances / Tolérances des anneaux extérieurs / Toleranzen Außenringe

Tolerancias de los cojinetes / Bearing tolerances / Tolérances des coussinets / Toleranzen Kugellager

Las tolerancias de los anillos exteriores que se muestran en la Tabla 2.2, son las mismas que las de los cojinetes de acanaladura profunda.

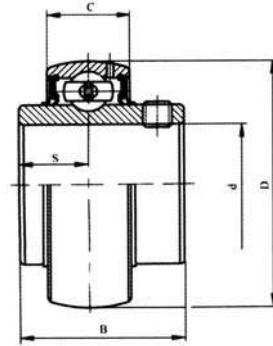
Outer ring tolerances, which are shown in Table 2.2, are the same as those for deep groove bearings.

Les tolérances des anneaux extérieurs montrées dans le Tableau 2.2, sont les mêmes que celles des coussinets à cannelure profonde.

Die in der Tabelle 2.2, angegebenen Toleranzen der Außenringe entsprechen denen von tief ausgekehlten Lagern.

Tabla / Table / Tableau / Tabelle 2.2 (%)

D (mm)		ΔDmp		Kea
Sup. Over Sup. Über	Incl. Incl. Einschl.	Alto High Haut Hoch	Bajo Low Bas Tief	Máx. Max. Max.
30	50	0	-11	20
50	80	0	-13	25
80	120	0	-15	35
120	150	0	-18	40
150	180	0	-25	45
180	250	0	-30	50



Notas:

- (1) ΔDmp : desviación media en un único plano del diámetro exterior del anillo exterior
- (2) Kea: Desviación radial del anillo exterior del cojinete montado.
- (3) D: Diámetro externo nominal del anillo exterior.

Remarques :

- (1) ΔDmp : déviation moyenne sur un unique plan du diamètre extérieur de l'anneau extérieur
- (2) Kea: Déviation radiale de l'anneau extérieur du coussinet monté.
- (3) D: Diamètre extérieur nominal de l'anneau extérieur.

Notes:

- (1) ΔDmp : The average deviation of a single plane in the outside diameter of the outer ring.
- (2) Kea: Radial runout of the assembled bearing outer ring.
- (3) D: Nominal outer ring outside diameter.

Anmerkungen:

- (1) ΔDmp : Mittlere Abweichung auf einer einzigen Ebene des Außendurchmessers des Außenringes
- (2) Kea: Radialabweichung des Außenringes des montieren Kugellagers.
- (3) D: Nennaußendurchmesser des Außenringes.

Tolerancias de los anillos interiores / Inner ring tolerances / Tolérances des anneaux intérieurs / Toleranzen der Innenringe

Las tolerancias de los anillos interiores difieren de las de los cojinetes de acanaladura profunda. Los valores se indican en las Tabla 2.3 y Tabla 2.4

The inner ring tolerances are different from those of deep groove bearings. The values are shown in Table 2.3 and Table 2.4

Les tolérances des anneaux intérieurs diffèrent de celles des coussinets à cannelure profonde. Les valeurs sont indiquées dans Tableau 2.3 et Tableau 2.4

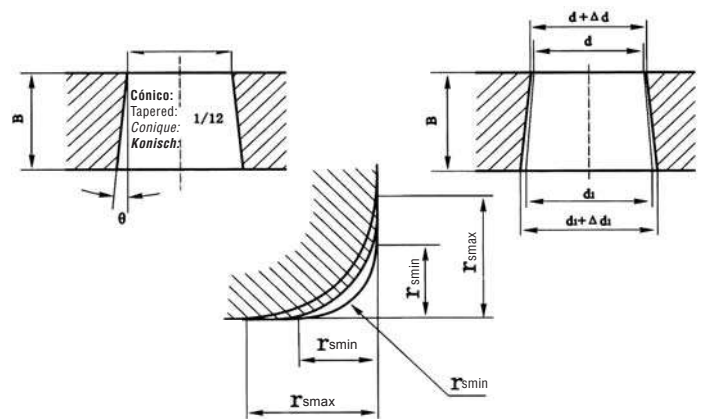
Die Toleranzen der Innenringe weichen von denen der tief ausgekehlten Kugellager ab. Die Werte werden in den Tabelle 2.3 und Tabelle 2.4 angegeben.

Tolerancias de los anillos interiores de orificio cilíndrico / Cylindrical bore inner ring tolerances

Tolérances des anneaux intérieurs d'orifice cylindrique / Toleranzen der Innenringe mit zylindrischer Öffnung

Tabla / Table / Tableau / Tabelle 2.3 (μm)

d (mm)		ΔDmp		Kia	ΔBs	
Sup. Over Sup. Über	Incl. Incl. Einschl.	Alto High Haut Hoch	Bajo Low Bas Tief	Máx. Max. Max.	Alto High Haut Hoch	Bajo Low Bas Tief
10	18	+18	0	12	0	-120
18	30	+21	0	15	0	-120
30	50	+25	0	18	0	-120
50	80	+30	0	22	0	-150
80	120	+35	0	28	0	-200
120	180	+40	0	35	0	-250



Notas:

- (1) d: Diámetro de orificio nominal
- (2) ΔDmp : Desviación media en un único plano del diámetro exterior de los anillos exteriores
- (3) Kia: Desviación radial del anillo exterior del cojinete montado.
- (4) ΔDmp : Desviación de ancho único del anillo interior

Remarques:

- (1) d: Diamètre de l'orifice nominal
- (2) ΔDmp : Déviation moyenne sur un unique plan du diamètre extérieur des anneaux extérieurs
- (3) Kia: Déviation radiale de l'anneau extérieur du coussinet monté.
- (4) ΔDmp : Déviation de largeur unique de l'anneau intérieur

Notes:

- (1) d: Nominal bore diameter
- (2) ΔDmp : The average deviation of a single plane in the outside diameter of the outer ring.
- (3) Kia: Radial runout of the assembled bearing outer ring.
- (4) ΔDmp : The deviation of a single width of inner ring.

Anmerkungen:

- (1) d: Nennquerschnitt der Öffnung
- (2) ΔDmp : Mittlere Abweichung auf einer einzigen Ebene des Außenquerschnitts der Außenringe
- (3) Kia: Radialabweichung des Außenringes des montieren Kugellagers.
- (4) ΔDmp : Abweichung einzige Breite des Innenringes

Tolerancias de los anillos interiores de orificio cónico / Tapered bore inner ring tolerances
Tolérances des anneaux intérieurs d'orifice conique / Toleranzen der Innenringe mit konischer Öffnung

Tolerancias de los anillos interiores de los cojinetes de orificio cónico / Tapered bore inner ring tolerances / Tolérances des anneaux intérieurs des coussinets d'orifice conique / Toleranzen der Innenringe der Kugellager mit konischer Öffnung

d (mm)		Δ Dmp		Δ d ₁ mp	Δ dmp
Sup. Over Sup. Über	Incl. Incl. Einschl.	Alto High Haut Hoch	Bajo Low Bas Tief	Máx. Max. Max.	Min. Min. Mind.
18	30	+33	0	+21	0
30	50	+39	0	+25	0
50	80	+46	0	+30	0
80	120	+54	0	+35	0

Tabla / Table / Tableau / Tabelle 2.4 (µm)

Notas:

- (1) d: Diámetro de orificio nominal
- (2) d1: Diámetro teórico del extremo mayor del orificio cónico; d1 se obtiene con la fórmula siguiente: $d1 = d + 0.083333 B$
- (3) B: Anchura nominal del anillo interior
- (4) θ: Ángulo cónico nominal = $2^{\circ} 23' 9.4'' = 2.38594^{\circ}$
- (5) Δ Dmp: Desviación media del diámetro del plano único, del diámetro teórico del extremo menor del orificio.
- (6) Δ Dmp: Desviación media del diámetro de plano único, del diámetro teórico del extremo mayor del orificio.

Remarques :

- (1) d: Diamètre de l'orifice nominal
- (2) d1: Diamètre théorique de la plus grande extrémité de l'orifice conique; d1 est obtenu grâce à la formule suivante: $d1 = d + 0.083333 B$
- (3) B: Largeur nominale de l'anneau intérieur
- (4) θ: Angle conique nominal = $2^{\circ} 23' 9.4'' = 2.38594^{\circ}$
- (5) Δ Dmp: Déviation moyenne du diamètre du plan unique, du diamètre théorique de la plus petite extrémité de l'orifice.
- (6) Δ Dmp: Déviation moyenne du diamètre de plan unique, du diamètre théorique de la plus grande extrémité de l'orifice.

Notes:

- (1) d: Nominal bore diameter
- (2) d1: Theoretical diameter of the larger end of tapered bore d1 is obtained by following the formula: $d1 = d + 0.083333 B$
- (3) B: Nominal inner ring width
- (4) θ: The nominal taper angle = $2^{\circ} 23' 9.4'' = 2.38594^{\circ}$.
- (5) Δ Dmp: Single plane mean bore diameter deviation in theoretical diameter of smaller end of bore.
- (6) Δ Dmp: Single plane mean bore diameter deviation in theoretical diameter of larger end of bore.

Anmerkungen:

- (1) d: Nennquerschnitt der Öffnung
- (2) d1: Theoretischer Querschnitt des oberen Endes der konischen Öffnung; d1 ergibt sich aus folgender Formel: $d1 = d + 0.083333 B$
- (3) B: Nennbreite des Innenringes
- (4) θ: Konischer Nennwinkel = $2^{\circ} 23' 9.4'' = 2.38594^{\circ}$
- (5) Δ Dmp: Mittlere Querschnittsabweichung der einzigen Ebene des theoretischen Querschnitts am kleinere Ende der Öffnung.
- (6) Δ Dmp: Mittlere Querschnittsabweichung der einzigen Ebene des theoretischen Querschnitts am obere Endes der Öffnung.

Medidas de achaflanado para el anillo interior / Chamfer dimensions for inner ring / Mesures du chanfreinage pour l'anneau intérieur / Abschrägungsmaße für den Innenring

Límites de medidas de achaflanado / Chamfer dimension limits / Limites des dimensions du chanfreinage / Grenzwerte für die Abschrägung

Medida de achaflanado nominal Nominal Chamfer dimension Mesure du chanfreinage nominal Nennmaße für Abschrägung r (min.)	Dirección radial Radial direction Direction radiale Radiallenkung max.	Dirección axial Axial direction Direction axiale Axiallenkung max.	Radio achaflanado del eje Chamfer radius of shaft Rayon chanfreiné de l'axe Abgeschrägter Achsradius ra (max.)
1	1,5	3	≤ 1
1,5	2,3	4	≤ 1,5
2	3	4,5	≤ 2
2,5	3,8	6	≤ 2
3	5	8	≤ 2,5

Tabla / Table / Tableau / Tabelle 2.5 (mm)

Tolerancias para la distancia "S" desde la línea central del anillo exterior hasta la cara del anillo interno / Tolerances of distance "S" from the center line of the outer ring to the side of the inner ring / Tolérances pour la distance "S", de la ligne centrale de l'anneau à la face de l'anneau interne / Toleranzen für den Abstand "S" zwischen der Mittellinie des Außenringes bis zur Oberfläche des Innenringes

Las tolerancias para la distancia "S" entre el plano radial que atraviesa el centro de la superficie esférica del anillo exterior y la cara del anillo interior se indican en la tabla 2.6

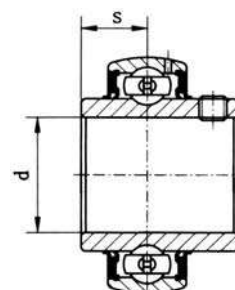
Tolerances of distance "S" between the radial plane passing through the center of spherical surface of outer ring and the inner ring side are shown in table 2.6

Les tolérances pour la distance "S" entre le plan radial qui traverse le centre de la surface sphérique de l'anneau extérieur et la face de l'anneau intérieur sont indiquées dans le tableau 2.6

Die Toleranzen für den Abstand "S" zwischen der radialen Ebene, die durch den Mittelpunkt der kugelförmigen Oberfläche des Außenringes verläuft, und der Oberfläche des Innenringes werden in der Tabelle 2.6 angegeben.

Tabla / Table / Tableau / Tabelle 2.6 (µm)

Diámetro nominal del orificio Nominal bore diameter Diamètre nominal de l'orifice Nennquerschnitt der Öffnungen d (mm)		Desviación Deviation Déviation Abweichung S
superior / over / upérieure/ obere	incl. / incl. / incl. / einschl.	
--	50	± 200
50	80	± 250
80	120	± 300



Holgura radial interna de los cojinetes / Radial Internal clearance of bearings / Jeu radial interne des coussinets / Radialspiel innen der Kugellager

La holgura radial interna en cojinetes de bolas de superficie exterior esférica suele ser mayor que la de los cojinetes de bolas de acanaladura profunda del mismo tamaño. La holgura para los cojinetes de orificio cilíndrico se indica en la Table 2.7 (grupo básico equivalente a ISO 9628; 1992), mientras que la holgura para los cojinetes de orificio cónico se indica en la Tabla 2.8.

The radial internal clearance of the spherical outside surface ball bearings is usually greater than that of the same sizes of deep groove ball bearings. The clearance of the cylindrical bore bearings is shown in Table 2.7 (basic group which is equivalent to ISO9628: 1992.), while the clearance of the taper bore bearings is shown in Table 2.8.

Le jeu radial interne des coussinets à billes à surface sphérique est généralement plus grand que celui des coussinets à bille à cannelure profonde de même taille. Le jeu pour les coussinets d'orifice cylindrique est indiqué dans le Tableau 2.7 (groupe de base équivalent à ISO 9628; 1992), alors que le jeu pour les coussinets d'orifice conique est indiqué dans le Tableau 2.8.

Das Radialspiel in den Kugellagern mit kugelförmiger Außenfläche ist normalerweise größer als bei tief ausgekehlten Kugellagern gleicher Größe. Das Spiel für die Kugellager mit zylindrischer Öffnung wird in der (äquivalente Grundgruppe zur ISO 9628; 1992) angegeben, während das der Kugellager mit konischer Öffnung der Tabelle 2.8. zu entnehmen ist.

Holgura radial interna de los cojinetes / Radial Internal clearance of bearings / Jeu radial interne des coussinets / Radialspiel in den Lagern

Diámetro nominal del orificio Nominal bore diameter Diamètre nominal de l'orifice Nennquerschnitt der Öffnungen d(mm)		Holgura (con tornillos de fijación o colares de bloqueo excéntricos) / Clearance (with set-screws or eccentric locking collars) Jeu (avec vis de fixation ou colliers de blocage excentriques) / Spiel (mit Befestigungsschrauben oder Kiefern für exzentrische Blockierung)							
		Grupo 2 / Group 2 / Groupe 2 / Gruppe 2		Grupo básico / Basic group / Groupe de base / Grundgruppe		Grupo 3 / Group 3 / Groupe 3 / Gruppe			
sup. / over / sup. / oberer	incl. / incl. / incl. / einschl.	min. / min. / min. / mind.	max. / max. / max. / max.	min. / min. / min. / mind.	max. / max. / max. / max.	min. / min. / min. / mind.	max. / max. / max. / max.		
10	18	3	18	10	25	18	33		
18	24	5	20	12	28	20	36		
24	30	5	20	12	28	23	41		
30	40	6	20	13	33	28	46		
40	50	6	23	14	36	30	51		
50	65	8	28	18	43	38	61		
65	80	10	30	20	51	46	71		
80	100	12	36	24	58	53	84		
100	120	15	41	28	66	61	97		
120	140	18	48	33	81	71	114		

Tabla / Table / Tableau / Tabelle 2.7

(µm)

Holgura radial interna de los cojinetes de orificio cónico / Radial Internal clearance of tapered bore bearings / Jeu radial interne des coussinets d'orifice conique / Radialspiel in Kugellagern mit konischer Öffnung

Diámetro nominal del orificio Nominal bore diameter Diamètre nominal de l'orifice Nennquerschnitt der Öffnungen d(mm)		Holgura con orificio cónico (UK200, UK300) / Clearance with tapered bore (UK200, UK300) Jeu des coussinets d'orifice conique (UK200, UK300) / Spiel mit konischer Öffnung (UK200, UK300)							
		Grupo 2 / Group 2 / Groupe 2 / Gruppe 2		Grupo básico / Basic group / Groupe de base / Grundgruppe		Grupo 3 / Group 3 / Groupe 3 / Gruppe			
sup. / over / sup. / oberer	incl. / incl. / incl. / einschl.	min. / min. / min. / mind.	max. / max. / max. / max.	min. / min. / min. / mind.	max. / max. / max. / max.	min. / min. / min. / mind.	max. / max. / max. / max.		
10	18	10	25	18	33	25	45		
18	24	12	28	20	36	28	48		
24	30	12	28	23	41	30	53		
30	40	13	33	28	46	40	64		
40	50	14	36	30	51	45	73		
50	65	18	43	38	61	55	90		
65	80	20	51	46	71	65	106		
80	100	24	58	53	84	75	120		
100	120	28	66	61	97	90	140		
120	140	33	81	71	114	105	160		

Tabla / Table / Tableau / Tabelle 2.8

(µm)

Notas:

Al medir la holgura interna de un cojinete, se produce una deformación por presión. Por ello, para obtener la medición del valor de la holgura, agregar la holgura corregida que se indica más abajo al valor de la holgura radial indicado anteriormente.

Notes:

When the internal clearance of a bearing is measured, deformation occurs under loading. Therefore, to obtain the measuring value clearance, and the below correction clearance to the radial clearance above.

Remarques :

Lorsque l'on mesure le jeu interne d'un coussinet, une déformation se produit par pression. Ainsi, pour obtenir la mesure de la valeur du jeu, il faut ajouter le jeu corrigé indiqué ci-après à la valeur du jeu radial précédemment mentionné.

Anmerkungen:

Bei Messung des inneren Spiels eines Lagers ergibt sich aufgrund des Drucks eine Verformung. Deshalb ist bei Messung des Spiels der weiter unten angegebene Wert des korrigierten Spiel dem vorstehend angegebenen Radialwert hinzuzufügen.

Tabla / Table / Tableau / Tabelle 2.9

Diám. orificio Bore dia. Diam. orifice Öffnungsquerschnitt d(mm)		Carga de medición Measuring load Charge de mesure Messlast	Valor de corrección de la holgura radial (µm) Radial clearance correction amount (µm) Valeur de correction du jeu radial (µm) Korrekturwert des Radialspiels (µm)		
sup. / over / sup. / oberer	incl. / incl. / incl. / einschl.	(N)	C2	Normal / Normal / Normale / Normal	C3
10	18	25	4	4	5
18	30	50	5	5	6
30	50	50	4	4	5
50	80	100	6	7	7
80	100	150	8	8	9

SOPORTE / BEARING HOUSING SIÈGES DE COUSSINET / KUGELLAGERUNG

Material de los soportes de hierro fundido / Material of the cast iron housings / Matériau de fabrication des sièges en fer fondu / Material der Kugellager aus Gusseisen

El material de los soportes de hierro es HT200 (hierro fundido gris) y sus propiedades mecánicas se indican en la tabla 3.1

The material of the cast iron housings is HT200 (grey casting iron) of which the mechanical properties are shown in **table 3.1**

*Le matériau de fabrication des sièges en fer fondu est le HT200 (fer fondu gris) et ses propriétés mécaniques sont indiquées dans le **tableau 3.1***

Die Kugellagerungen bestehen aus HT200 (graues Gusseisen), und ihre mechanischen Eigenschaften sind in der **tabelle 3.1 angegeben.**

Tabla / Table / Tableau / Tabelle 3.1

No.	Grosor de pared mayor de la pieza de fundición Major wall thickness of casting piece Épaisseur de la plus grande paroi de la pièce en fonte Stärkste Wanddicke des gusseisernen Teils (mm)	Carga de deformación mínima Minimum strain stress Charge de déformation minimum Last Minimalverformung a_b min. (N/mm ²)	Dureza Hardness Dureté Härte (HB)
HT200	> 2,5 -20	220	157-236
	> 10-20	195	150-225
	> 20-30	170	139-209
	> 30-50	160	129-192

Tolerancias para los soportes / Housing tolerances / Tolérances pour les sièges / Toleranzen für die Lagerungen

Tolerancias para los soportes de diámetro interior esférico / Tolerances of spherical inside diameter housings / Tolérances pour les sièges de diamètre intérieur sphérique / Toleranzen für die Lagerungen mit kugelförmigen Innendurchmesser

Tabla / Table / Tableau / Tabelle 3.2

Diámetro interior esférico Spherical inside diameter Diamètre intérieur sphérique Kugelförmiger Innendurchmesser Da(mm)		Ajuste con holgura Clearance fit Ajustement avec jeu Einstellung mit Spiel H7		Soporte Bearing housing Siège de coussinet Kugellagerung No.		Ajuste con interferencia Interference fit Ajustement avec interférence Einstellung mit Interferenz J(Translink)	
sup. / over / sup. / oberer	incl. / incl. / incl. / einschl.	alto / high / haut / oben	bajo / low / bas / unten	200 series / 200 series série 200 / série 200	300 series / 300 series série 300 / série 300	alto / high / haut / oben	bajo / low / bas / unten
30	50	+25	0	203-208	305-306	0	-30
50	80	+30	0	209-210	307	+5	-30
80	100	+35	0	211-213	308-311	+10	-25
120	180	+40	0	214	312	+10	-25
180	250	+46	0	215-218	313-316	+10	-25

Notas:

- Las tolerancias dimensionales para interiores esféricos de soporte están clasificadas como H7 para el ajuste con holgura y J (Translink) para los ajustes con interferencia.
- Cuando los cojinetes alojados están equipados con clavijas de cierre, normalmente se aplica el ajuste con holgura H7.

Notes:

- Dimensional tolerances for the spherical inside of the housings are classified as H7 for clearance fit, and J (Translink) for interference fits.
- When the fitted bearings are equipped with locking-pins, clearance fit H7 is normally applied.

Remarques :

- Les tolérances dimensionnelles pour les faces intérieures sphériques des sièges sont rangées dans la classe H7 pour l'ajustement avec jeu et dans la classe J (Translink) pour les ajustements avec interférence.
- Lorsque les coussinets logés sont pourvus de clavettes de verrouillage, normalement, c'est l'ajustement avec jeu H7 qui s'applique.

Anmerkungen:

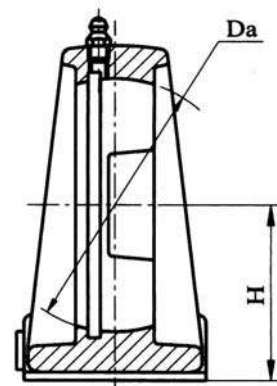
- Die Maßtoleranzen für kugelförmige Innenteile von Lagerungen werden als H7 für die Einstellung mit Spiel ausgewiesen und mit J (Translink) für die Einstellungen mit Interferenzen.
- Wenn die aufgelagerten Kugellager mit Schließstiften ausgestattet sind, wird normalerweise die Einstellung mit Spiel H7 vorgenommen.

Tolerancias para la altura central del soporte / Tolerances of the housing center height

Tolérances pour la hauteur centrale des sièges à colliers de coussinet / Toleranzen für die mittlere Höhe der Lagerungen der Kugellagerringe

Tabla / Table / Tableau / Tabelle 3.3

N.º de soporte Housings No. Nombre de sièges Anzahl der Lagerungen P,PK,AK,LP,PH,PA,PA2A,PG		Desviaciones Deviations Déviations Abweichungen ΔH
P203-210,	P305-310	
PK203-210,	PX05-X09	
AK203-210,	LP201-208	
PA203-210,	PA204A-210A	$\pm 0,15$
PG1204-208,	PH203-210	
P211-218,	PX10-X18	
PK211-213,	P311-319	
AK211-213,	PA211-213	$\pm 0,20$
PH211-215		
PX20,	P320-328	$\pm 0,30$



Las tolerancias de los soportes tipo collarín se indican en la tabla 3.4

Tolerances of flange type housings are shown in table 3.4

Les tolérances des sièges de type colliers sont indiquées dans le tableau 3.4

Die Toleranzen für die Lagerungen mit Ringen werden in der tabelle 3.4 angegeben

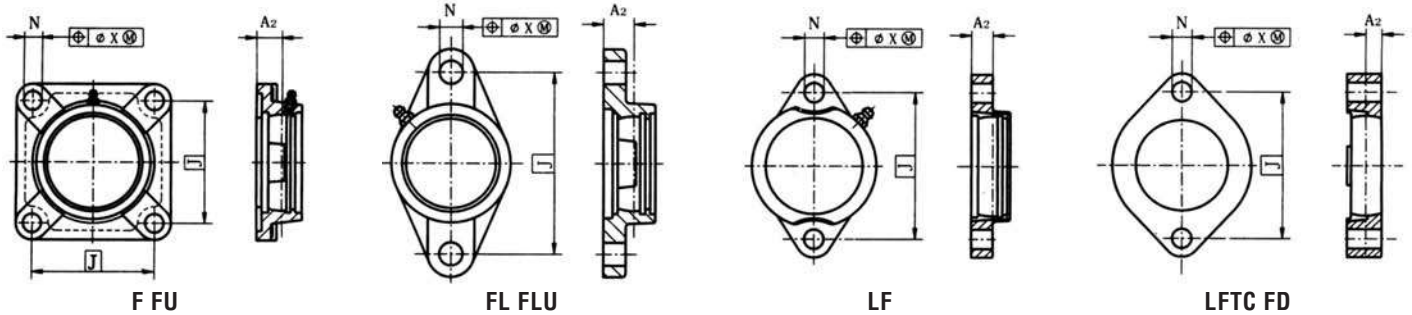


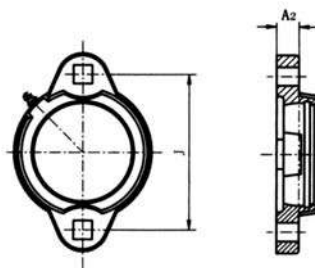
Tabla / Table / Tableau / Tabelle 3.4

(mm)

Soportes Housings Sièges Lagerungen No.						Soportes Housings Sièges Lagerungen No.		Tolerancias de posicionamiento para el montaje de orificios de pernos Tolerances of position for mounting bolt holes Tolérances de positionnement pour le montage d'orifices de boulons Positionierungstoleranzen für die Montage der Bolzenöffnungen
F, FU	F, FL	FL, FLU	LF	LFTC	FD	alto / high / haut / hoch	bajo / low / bas / tief	x ≤
--	--	--	203	-	--			
204	--	204	204	20	204	+0,50	-0,50	0,60
205	305	205	205	25	205			
206	306	206	206	30	206			
207	307	207	207	35	207			
208	308	208	--	40	--	+0,50	-0,50	0,80
209	309	209		--				
210	310	210						
211	311	211						
212	312	212				+0,80	-0,80	1,00
213	313	213						
214	314	214	--	--	--			
215	315	215						
216	316	216						
217	317	217						
218	318	218						
--	319							
	320	--	--	--	--	+0,80	-0,80	1,00

PFTD

- Relubr. soportes tipo PFTD
También disponible
- Re-lub. Type PFTD housings
Available too
- Relubr. sièges de type PFTD
Également disponible
- Verkl. Lagerungen Typ PFTD
Ebenfalls verfügbar



(mm)

PFTD (dúctil) PFTD (Ductile) PFTD (ductile) PFTD (biegsam)	204-206	0,33 ≥ ΔA2 ≥ -0,20	+0,7 ≥ ΔJ ≥ -0,7
	207	0,50 ≥ ΔA2 ≥ -0,50	+0,8 ≥ ΔJ ≥ -0,8

Las tolerancias para los soportes redondos tipo collarín se indican en la tabla 3.5

Tolerances of round flange type housings are shown in table 3.5

Les tolérances pour les sièges ronds de type collier sont indiquées dans le tableau 3.5

Die Toleranzen für runde Lagerungen Typ Ring werden in der tabelle 3.5 angegeben

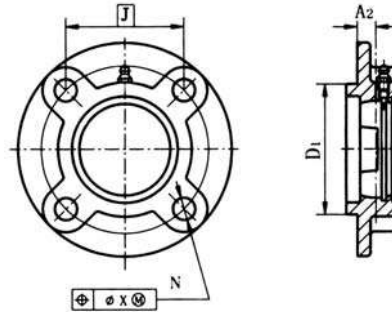


Tabla / Table / Tableau / Tabelle 3.5

(mm)

Soportes Housings Sièges Lagerungen No.	Desviación Deviation Déviation Abweichung A2		Desviación Deviation Déviation Abweichung D1		Desplazamiento radial de la junta de espiga Radial runout of spigot joint Déplacement radial du joint bouveté Radialverschiebung der Bolzendichtung No.	Tolerancias de posicionamiento para el montaje de orificios de pernos Tolerances of position for mounting bolt holes Tolérances de positionnement pour le montage d'orifices de boulons Positionierungstoleranzen für die Montage der Bolzenöffnungen X
	alto / high / haut / oben	bajo / low / bas / unten	alto / high / haut / oben	bajo / low / bas / unten		
FC204-FC206	+0,050	-0,50	0	-0,046	0,20	0,60
FC207-FC210	+0,050	-0,50	0	-0,054	0,20	0,80
FC211-FC217	+0,080	-0,80	0	-0,063	0,30	0,80
FC218	+0,080	-0,80	0	-0,072	0,30	0,80

Las tolerancias para las unidades de tipo collarín especiales se indican en la tabla 3.6

Tolerances of special type flange units are shown in table 3.6

Les tolérances pour les unités de type collier spéciales sont indiquées dans le tableau 3.6

Die Toleranzen für die Einheiten vom Typ Spezialringe werden in der tabelle 3.6 angegeben

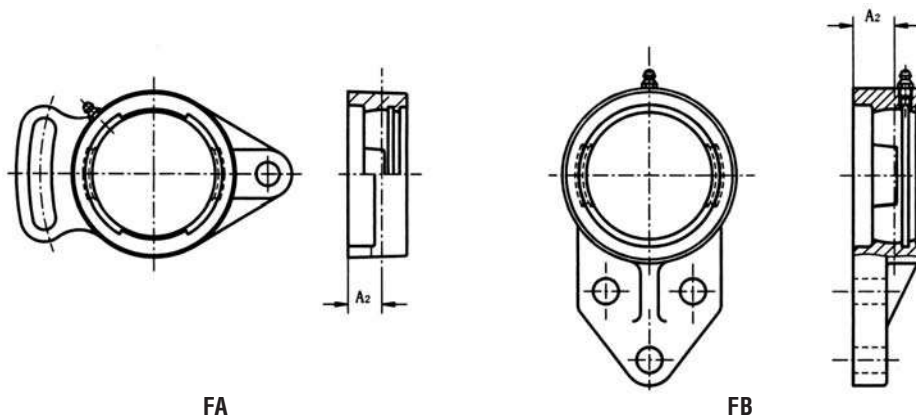


Tabla / Table / Tableau / Tabelle 3.6

(mm)

Soportes Housings Sièges Lagerungen No.	Desviación Deviation Déviation Abweichung A2
FB204-FB210	+0,50
FA204-FA210	-0,50
FB211-FB213	+0,80
FA211-FA213	-0,80

Tolerancias para soportes tipo cartucho

Las tolerancias de los soportes tipo cartucho se indican en la tabla 3.7

Tolerances of cartridge type housings

Tolerances of cartridge type housing are shown in table 3.7

Tolérances pour sièges de type cartouche

Les tolérances des sièges de type cartouche sont indiquées dans le tableau 3.7

Toleranzen für Lagerungen (Typ Einsatz)

Die Toleranzen für die Lagerungen vom Typ Einsatz werden in der tabelle 3.7 angegeben

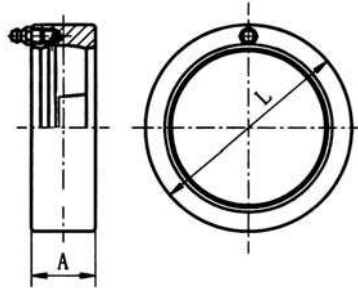


Tabla / Table / Tableau / Tabelle 3.7

(µm)

Soportes Housings Sièges Lagerungen No.	Desviación del diámetro exterior L / Deviation of outside diameter L Déviation du diamètre extérieur L / Abweichung des Außendurchmessers L				Desplazamiento radial de la junta de espiga Radial runout of spigot joint Déplacement radial du joint bouveté Radialverschiebung der Bolzendichtung Max.	Desviación Deviation Déviation Abweichung A	
	C2 Serie (H5) / C2 Series (H5) Série C2 (H5) / Serie C2 (H5)		C3 Serie (H6) / C3 Series (H6) Série C3 (H6) / Serie C3 (H6)			+200	-200
	alto / high / haut / oben	bajo / low / bas / unten	alto / high / haut / oben	bajo / low / bas / unten			
C204-C205	0	-30	--	--	200	+200	-200
C206-C210	0	-35	0	-35	200	+200	-200
C305-C308	0	-35	0	-35	200	+200	-200
C211-C213	0	-40	--	--	300	+250	-250
C309-C310	--	--	0	-40	200	+200	-200
C311-C314	--	--	0	-40	300	+250	-250
C315-C316	--	--	0	-46	300	+250	-250

Tolerancias para soportes tipo plato de sujeción

Las tolerancias de los soportes tipo plato de sujeción se indican en la tabla 3.8

Tolerances of take-up type housings

Tolerances of take-up type housing are shown in table 3.8

Tolérances pour sièges de type plateau de fixation

Les tolérances des sièges de type plateau de fixation sont indiquées dans le tableau 3.8

Toleranzen für Lagerungen vom Typ Befestigungsplatte

Die Toleranzen für die Lagerungen vom Typ Befestigungsplatte werden in der tabelle 3.8 angegeben

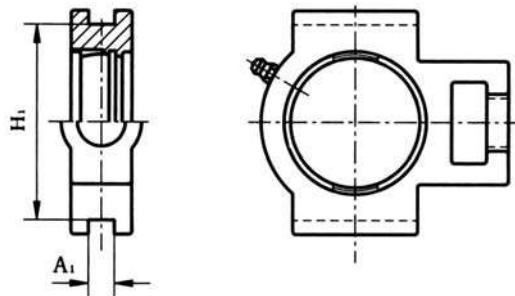


Tabla / Table / Tableau / Tabelle 3.8

(mm)

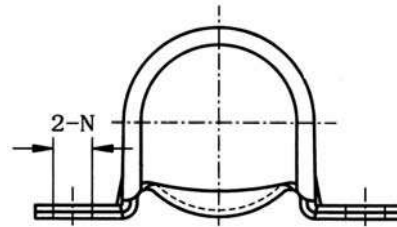
Soportes Housings Sièges Lagerungen No.	Desviaciones Deviations Déviations Abweichungen A1		Desviaciones Deviations Déviations Abweichungen H1		Paralelismo de la ranura deslizable Parallelism of sliding slot Parallélisme de la rainure glissante Parallelverlauf des Gleitnuts Max.
	alto / high / haut / oben	bajo / low / bas / unten	alto / high / haut / oben	bajo / low / bas / unten	
T204-T210	+0,2	0	0	-0,5	0,5
T211-T217	+0,3	0	0	-0,8	0,6
ST204-210	+0,5	-0,25	+0,25	-0,25	0,5
ST211-212	+1,0	-0,25	+0,25	-0,25	0,6
K203-K210	+0,5	-0,25	+0,25	-0,25	0,5
K211-K212	+1,0	-0,25	+0,25	-0,25	0,6

Soportes de acero estampado / Pressed steel housings / Sièges en acier trempé / Lagerung aus gestanztem Stahl

Tolerancias para soportes tipo cojinete de acero estampado / Tolerances of pressed steel type housings
Tolérances pour sièges de type coussinet en acier trempé / Toleranzen für Lagerungen von Kugellagern aus Stanzstahl

Tabla / Table / Tableau / Tabelle 3.9 (mm)

Soportes Housings Sièges Lagerungen No.	Desviación del diámetro para montaje de orificios de pernos Deviation of mounting bolt hole diameter Déviation du diamètre pour montage d'orifices de boulons Toleranzen für runde und ovale Lagerungen vom Typ Ring aus Stanzstahl Δz	
	alto / high / haut / oben	bajo / low / bas / unten
PP203	+0,25	-0,25
PP204	+0,25	-0,25
PP205	+0,25	-0,25
PP206	+0,25	-0,25
PP207	+0,25	-0,25



Tolerancias para soportes redondos y ovals tipo collarín de acero estampado / Tolerances for pressed steel round and oval flange type housings
Tolérances pour sièges ronds et ovales de type collier en acier trempé / Toleranzen für runde und ovale Lagerungen vom Typ Ring aus Stanzstahl

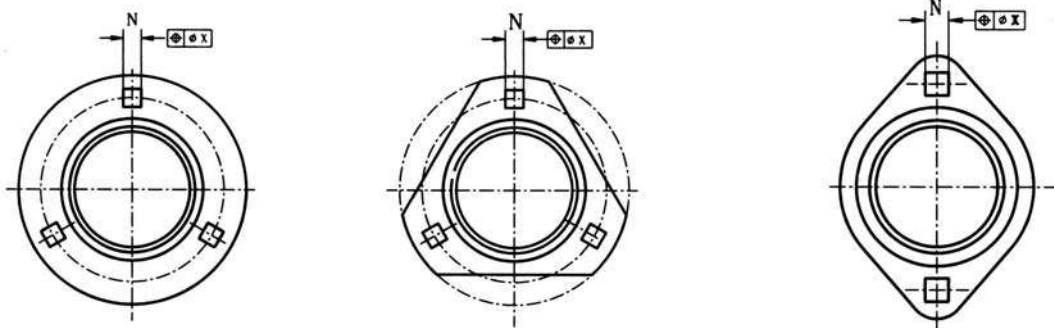


Tabla / Table / Tableau / Tabelle 3.10 (mm)

Soportes Housings Sièges Lagerungen No.		Desviación de la longitud del cuadrado para el montaje de orificios de pernos Deviation of length of square for mounting bolt hole Déviation de la longueur du carré pour le montage d'orifices de boulons Abweichung der Länge des Quadrates für die Montage der Bolzenöffnungen ΔN		Tolerancias de posicionamiento para el montaje de orificios de pernos Tolerances of position for mounting bolt holes Tolérances de positionnement pour le montage d'orifices de boulons Positionierungstoleranzen für die Montage der Bolzenöffnungen X
		alto / high / haut / oben	bajo / low / bas / unten	
PF203	PFL 203	+0,25	-0,25	0,4
PFT203		+0,25	-0,25	0,4
PF204	PFL 204	+0,25	-0,25	0,4
PFT204		+0,25	-0,25	0,4
PF205	PFL 205	+0,25	-0,25	0,4
PFT205		+0,25	-0,25	0,4
PF206	PFL 206	+0,25	-0,25	0,4
PFT206		+0,25	-0,25	0,4
PF207	PFL 207	+0,25	-0,25	0,4
PFT207		+0,25	-0,25	0,4
PF208	PFL 208	+0,25	-0,25	0,4
PFT208		+0,25	-0,25	0,4

LUBRICACIÓN Y TEMPERATURA DE SERVICIO / LUBRICATION AND OPERATING TEMPERATURE / LUBRIFICATION ET TEMPÉRATURE DE SERVICE / SCHMIER- UND BETRIEBSTEMPERATUR

Lubricación y temperatura de servicio / Lubrication and operating temperature / Lubrification et température de service / Schmier- und betriebstemperatur

Lubricantes / Lubricants / Lubrifiants / Schmiermittel

Durante la fabricación de los cojinetes de bolas de superficie exterior esférica se efectúa el sellado con grasa industrial n.º 2 de base de litio definida en GB7324 "Grasa lubricante de base de litio". Por regla general, los cojinetes de nuestra factoría utilizan grasa lubricante resistente a la corrosión 2L-2. Sus propiedades físicas y químicas se indican en la Tabla 4.1

The industry lithium based No.2 lubricating grease defined in GB7324 "Lithium based lubricant grease" is sealed in the spherical outside surface ball bearings during manufacturing. The bearings of our factory generally use 2L-2 rust proof lubricating grease, with physical and chemical properties shown in Table 4.1

Dans le cadre de la fabrication des coussinets à billes de surface extérieure sphérique, le scellement est réalisé avec de la graisse industrielle n.º 2 à base de lithium, définie dans GB7324 "Graisse lubrifiante à base de lithium". En général, pour le coussinets de notre usine, il est fait usage d'une graisse lubrifiante résistante à la corrosion 2L-2. Ses propriétés physiques et chimiques sont indiquées dans le Tableau 4.1

Während des Herstellungsprozesses der Kugellager mit kugelförmiger Außenfläche erfolgt eine Versiegelung mit Industriefett Nr. 2 auf Lithiumbasis, angegeben in GB7324 "Schmierfette auf Lithiumbasis". Als allgemeine Regel wird in unserem Werk für die Kugellager das korrosionsbeständige Schmierfett 2L-2 verwandt. Seine physischen und chemischen Eigenschaften werden in der Tabelle 4.1 angegeben.

Tabla / Table / Tableau / Tabelle 4.1

Densidad / Density Densité / Dichte (1-10mm)	Fuera de servicio Without operation Hors-service Außer Betrieb	265-295
Temperatura de goteo (°C) Dropping point (°C) Température de dégouttement (°C) Tropftemperatur (°C)		≥175
Impurezas mecánicas Mechanical impurities Impuretés mécaniques Mechanische Verunreinigungen (pc/cm3)	10-25µm	Durante el servicio / Within / Pendant le service / Während des Betriebs 5000
	25-75µm	Durante el servicio / Within / Pendant le service / Während des Betriebs 3000
	25-125µm	Durante el servicio / Within / Pendant le service / Während des Betriebs 500
	Densidad / Density Densité / Dichte 125µm	0

Temperatura de servicio / Operating temperature / Température de service / Betriebstemperatur

Los cojinetes funcionan normalmente a una temperatura inferior a 120°C (la temperatura de medición del anillo exterior es de 100°C). Cuando los cojinetes continúan en servicio a una temperatura superior a 70°C, debe tenerse en cuenta la reducción de la vida útil de la grasa. La temperatura de servicio más baja no debe ser inferior a -20°C. Consultar con nuestra empresa para temperaturas de servicio inferiores o superiores.

The bearings usually operate below the temperature of 120°C (the measuring temperature of the outer ring is 100°C). Grease life reduction has to be taken into account when the bearings continue to operate at a temperature above 70°C. The lowest operating temperature should not be lower than -20°C. For higher or lower temperature application, please consult us for further information.

Les coussinets fonctionnent normalement à une température de moins de 120 °C (la température de mesure de l'anneau extérieur est de 100 °C). Lorsque les coussinets continuent à fonctionner à une température de plus de 70 °C, il faut tenir compte d'une réduction de la durée de vie utile de la graisse. La température de service la plus basse ne doit pas être inférieure à -20 °C. Veuillez consulter notre entreprise pour des températures de services inférieures ou supérieures.

Die Kugellager arbeiten normalerweise bei einer Temperatur, die unter 120 °C liegt (die Messtemperatur des Außenringes beträgt 100 °C). Wenn die Kugellager weiterhin bei einer Temperatur von über 70 °C arbeiten, muss eine kürzere Nutzdauer des Fetts berücksichtigt werden. Die Betriebstemperatur darf nicht unter -20 °C abfallen. Lassen Sie sich von uns hinsichtlich tieferer oder höherer Betriebstemperaturen beraten.

Tabla / Table / tableau / Tabelle 4.2

Valor dn dn Value Valeur dn Wert dn	Limpieza Cleanliness Nettoyage Reinigung	Temperatura Temperature Température Temperatur		Intervalo de lubricación Greasing interval Intervalle de lubrification Schmierungsintervalle
		°C	°F	
40.000 e inferior / and below 40.000 et inférieure / tieferer Wert e	Limpio / clean Propre / Sauber	-15-65 Hasta 65-100 / Up to 65-100 Jusqu'à 65-100 / Bis 65-100	+5-150 Hasta 150-210 / Up to 150-210 Jusqu'à 150-210 / Bis 150-210	6 a 12 meses / 6 to 12 months 6 à 12 mois / 6 bis 12 Monate 2 a 6 meses / 2 to 6 months 2 à 6 mois / 2 bis 6 Monate
Hasta 40.000 / Up to 40.000 Jusqu'à 40.000 / Bis 40.000 -70.000 e inferior / -70.000 and below -70.000 et inférieure / -70.000 tieferer Wert e	Limpio / clean Propre / Sauber	-15-65 Hasta 65-100 / Up to 65-100 Jusqu'à 65-100 / Bis 65-100	+5-150 Hasta 150-210 / Up to 150-210 Jusqu'à 150-210 / Bis 150-210	2 a 6 meses / 2 to 6 months 2 à 6 mois / 2 bis 6 Monate 1 mes / 1 months / 1 mois / 1 Monat
Cualquier valor dn / Any dn value Toute valeur dn / Jeglicher Wert dn	Sucio/ Dirty / Sale / Schmutzig	Hasta 65 / up to 65 Jusqu'à 65 / Bis 65 Sup. 65 / Over 65 Sup. 65 / Über 65	Hasta 150 / Up to 150 Jusqu'à 150 / Bis 65 Sup. 150 / Over 150 Sup. 150 / Über 65	1 semana a 1 mes / 1 wk. to 1 month 1 semaine à 1 mois / 1 Woche bis 1 Monat 1 día a 2 semanas / 1 day to 2 wk. 1 jour à 2 semaines / 1 Tag bis 2 Wochen
Cualquier valor dn / Any dn value Toute valeur dn / Jeglicher Wert dn	Muy sucio / Very Dirty Très sale / Sehr schmutzig	Cualquier temp. / Any temp. Toute temp. / Jegliche Temp.	Cualquier temp. / Any temp. Toute temp. / Jegliche Temp.	1 día a 1 semana / 1 day to 1 wk. 1 jour à 1 semaines / 1 Tag bis 1 Wochen
Cualquier valor dn / Any dn value Toute valeur dn / Jeglicher Wert dn	Exposición a salpicaduras de agua Exposed to water splashes Exposition à des éclaboussures d'eau Wasserspritzerbeständigkeit	Cualquier temp. / Any temp. Toute temp. / Jegliche Temp.	Cualquier temp. / Any temp. Toute temp. / Jegliche Temp.	Diario / Every day / Quotidien / Täglich

Período de reengrase / Relubrication period / Période de re-lubrification / Schmierintervalle

En condiciones normales de servicio, la grasa debe adecuarse al período de vida útil de los cojinetes. Las unidades de cojinetes reengrasables deben lubricarse periódicamente para garantizar una larga vida útil. El intervalo de lubricación depende de la velocidad de giro del cojinete, temperatura de servicio y condiciones ambientales. En la tabla siguiente se indica el período de reengrase estándar.

Under normal operating conditions, the grease should conform to the life of the bearings. Relubricatable type bearing units must be periodically greased to assure long life. The greasing interval depends on the bearings running speed, operating temperature and ambient condition. The following table shows the standard relubrication period.

Dans des conditions normales de service, la graisse doit être appropriée à la durée de vie utile des coussinets. Les unités de coussinets peuvent être relubrifiées périodiquement pour garantir une longue durée de vie utile. L'intervalle de lubrification dépend de la vitesse de rotation du coussinet, de la température de service et des conditions environnementales. Le tableau suivant indique la période de re-lubrification standard.

Bei normalen Betriebsbedingungen ist das Schmieren der Nutzdauer der Kugellager anzupassen. Die zu wartenden Kugellager müssen regelmäßig geschmiert werden, um so deren lange Nutzdauer zu gewährleisten. Die Schmierintervalle hängen von der Drehgeschwindigkeit des Kugellagers, der Betriebstemperatur und der Raumbedingungen ab. In der nachstehenden Tabelle werden die Zeiträume für die Standardwartung angegeben.

Accesorios de engrase / Grease fittings / Accessoires de graissage / Schmierzubehör

Por regla general, las unidades de cojinetes Translink están provistas de un accesorio de engrase de bronce o acero con ajuste de fase, tal como se muestra en la Tabla 4.3 Las medidas y referencias de estos accesorios para las correspondientes unidades de cojinetes se indican en la Tabla 4.4

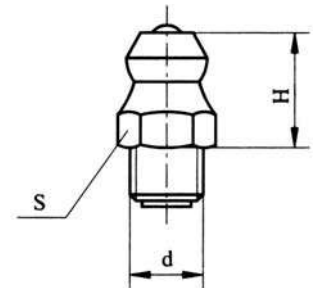
Translink bearing units are, as a general rule, provided with a grease fitting made of bronze or steel, as shown in Table 4.3. Grease fitting dimensions and designations of applicable bearing units are given in Table 4.4

En général, les unités de coussinets Translink sont dotées d'un accessoire de graissage en bronze ou en acier avec réglage de phase, tel que le montre le Tableau 4.3 Les mesures et les références de ces accessoires pour les unités de coussinets correspondantes sont indiquées dans le Tableau 4.3

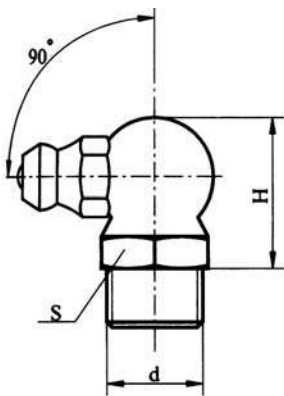
Die Kugellager Translink sind generell mit Schmierzubehör aus Bronze oder Stahl mit Phaseinstellung ausgestattet, wie in Tabelle 4.3 gezeigt. Die Maße und Referenzangaben dieser Zubehöerteile sind für die entsprechenden Kugellagereinheiten aus der Tabelle 4.4 zu entnehmen.

Tabla / Table / Tableau / Tabelle 4.3

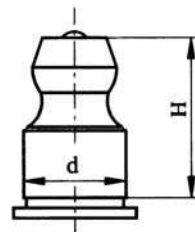
Tipo de cojinetes Type of bearings Type de coussinets Kugellagertyp	Translink estándar grasa que encaja tipos Translink standard. Grease fitting types Translink norme. Graisse adaptant types Translink standard. Fett das typen anpasst.
Bloques de cojinete / Pillow blocks <i>Blocs de coussinet / Kugellagerblock</i>	Tipo A (o Tipo C 90°) / A type (or C Type 90°) <i>Type A (ú Type C 90°) / Typ A (oder Typ C 90°)</i>
Unidades de collarín cuadradas / Square flange units <i>Unité à collier carrées / Einheiten quadratischer Manschetten</i>	Tipo A (o Tipo C 90°) / A type (or C Type 90°) <i>Type A (ú Type C 90°) / Typ A (oder Typ C 90°)</i>
Unidades de collarín ovales / Oval flange units <i>Unités à collier ovales / Einheiten ovaler Manschetten</i>	Tipo A (o Tipo C 90°) / A type (or C Type 90°) <i>Type A (ú Type C 90°) / Typ A (oder Typ C 90°)</i>
Unidades tipo plato de sujeción / Take-up units <i>Unités de type plateau de fixation / Einheiten Befestigungsplatten</i>	Tipo A (o Tipo C 45°) / A type (or B Type 45°) <i>Type A (ú Type C 45°) / TTyp A (oder Typ C 45°)</i>
Unidades de grada de discos simple / Disk harrow units <i>Unités à simple train de disques / Einheiten einfacher Scheibenegge</i>	Tipo D / D Type <i>Type D / Typ D</i>



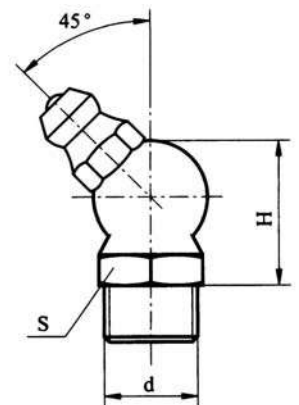
Tipo A / A type
Type A / Typ A



Tipo C 90° / C type 90° / Type C 90° / Typ C 90°



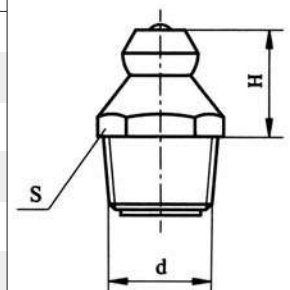
Tipo D / D type / Type D / Typ D



Tipo B 45° / B type 45°
Type B 45° / Typ B 45°

Tabla / Table / Tableau / Table 4.4

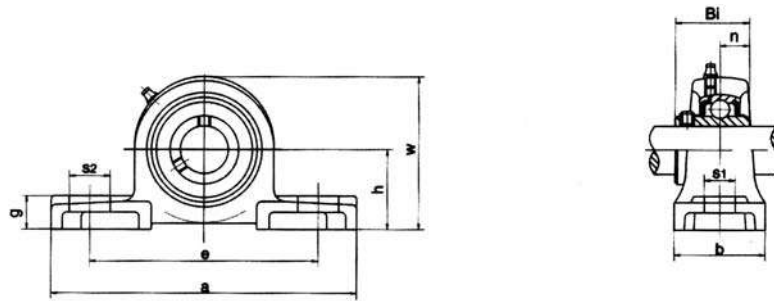
Tipos de accesorios de engrase Grease fitting types Types d'accessoires de graissage Verschiedenes Schmierzubehör	d	H		S	
		pulg. / in. / pouces / Zoll	mm / mm. / mm / mm	pulg. / in. / pouces / Zoll	mm / mm. / mm / mm
Tipo A / A type <i>Type A / Typ A</i>	M6 X 1	0,354	9	0,276	7
Tipo A / A type <i>Type A / Typ A</i>	M8 X 1	0,531	13,5	0,394	10
Tipo A / A type <i>Type A / Typ A</i>	1/4-28UNF	0,374	9,5	0,276	7
Tipo E / E type <i>Type E / Typ E</i>	1/8-27NPT	0,374	9,5	0,433	11
Tipo E 45° / E type 45° <i>Type E 45° / Typ E 45°</i>	1/4-28UNF	0,591	15	0,394	10
Tipo E 90° / E type 90° <i>Type E 90° / Typ E 90°</i>	1/4-28UNF	0,560	14,2	0,394	10
Tipo D 4 / D type 4 <i>Type D 4 / Typ D 4</i>	Ø8	0,488	12,4	--	--



Tipo E / E type
Type E / Typ E

SOPORTES / PILLOW-BLOCKS / PALIERS / STEHLAGERGEHÄUSE

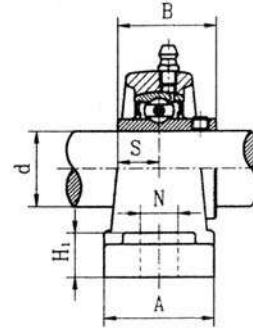
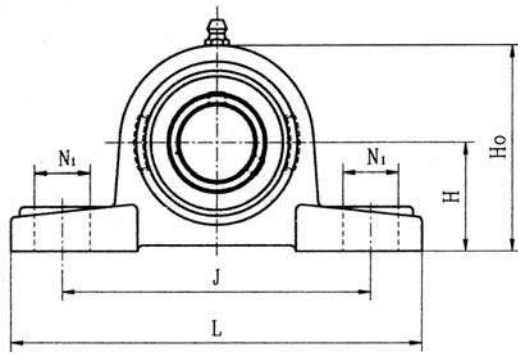
UCP200



Soportes Pillow blocks Paliers Stehlagergehäuse No.	Diámetro del eje Shaft Diameter Diamètre du axe Achsendurchmesser d		Dimensiones Dimensions Dimensions Dimension										Rodamiento Bearing Roulement Kugellager No.	Caja Housing Boîte Gehäuse No.	Peso Weight Poids Gewicht (kg)
	in	mm	h	a	e	b	s1	s2	g	w	n	Bi			
UCP 201 201-8	1/2	12	30,2	127	95	38	13	19	14	62	11,5	27,4	UC 201 201-8	P201	0,65
UCP 202 202-10	5/8	15	30,2	127	95	38	13	19	14	62	11,5	27,4	UC 202 202-10	P202	0,63
UCP 203 203-11	11/16	17	30,2	127	95	38	13	19	14	62	11,5	27,4	UC 203 203-11	P203	0,60
UCP 204-12 204	3/4	20	33,3	127	95	38	13	19	14	62	11,5	27,4	UC 204-12 204	P204	0,66
UCP 205-14 205-15 205	7/8 15/16	25	36,5	140	105	38	13	19	15	71	14,3	34,1	UC 205-14 205-15 205	P205	0,80
UCP 206-18 206	1-1/8	30	42,9	165	121	48	17	21	17	83	15,9	38,1	UC 206-18 206	P206	1,30
UCP 206-19 206-20	1-3/16 1-1/4	35	47,6	167	127	48	17	21	18	93	17,5	42,9	UC 206-19 206-20	P207	1,60
UCP 207-20 207-21 207-22 207	1-1/4 1-5/16 1-3/8												UC 207-20 207-21 207-22 207		
UCP 207-23	1-7/16												UC 207-23		
UCP 208-24 208-25 208	1-1/2 1-9/16	40	49,2	184	137	54	17	21	18	98	19,0	49,2	UC 208-24 208-25 208	P208	1,83
UCP 209-26 209-27 209-28 209	1-5/8 1-11/16 1-3/4	45	54,0	190	146	54	17	21	20	106	19,0	49,2	UC 209-26 209-27 209-28 209	P209	2,18
UCP 210-30 210-31 210	1-7/8 1-15/16	50	57,2	206	159	60	20	25	21	114	19,0	51,6	UC 210-30 210-31 210	P210	2,68
UCP 211-32 211-34 211	2 2-1/8	55	63,5	219	171	60	20	25	23	126	22,2	55,6	UC 211-32 211-34 211	P211	3,27
UCP 212-36 212 212-38 212-39	2-3/16 2-1/4 2-3/8 2-7/16	60	69,8	241	184	70	20	25	25	138	25,4	65,1	UC 212-36 212 212-38 212-39	P212	4,52
UCP 213-39 213-40 213	2-7/16 2-1/2	65	76,2	265	203	70	25	29	27	151	25,4	65,1	UC 213-39 213-40 213	P213	5,70
UCP 214-43 214-44 214	2-11/16 2-3/4	70	79,4	266	210	72	25	31	27	157	30,2	74,6	UC 214-43 214-44 214	P214	6,66
UCP 215-47 215 215-48	2-15/16 3	75	82,6	275	217	74	25	31	28	163	33,3	77,8	UC 215-47 215 215-48	P215	7,40
UCP 216	3-1/4	80	88,9	292	232	78	25	31	30	175	33,3	82,6	UC 216	P216	9,00
UCP 217-52 217	3-1/4	85	95,2	310	247	83	25	31	32	187	34,1	85,7	UC 217-52 217	P217	11,00
UCP 218-56 218	3-1/2	90	101,6	327	262	88	27	33	33	200	39,7	96,0	UC 218-56 218	P218	13,00

SOPORTES / PILLOW-BLOCKS / PALIERS / STEHLAGERGEHÄUSE

UCPX200



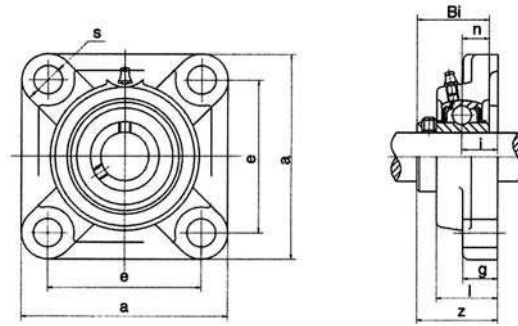
UCFX
Tipo tornillo de fijación / Set-screw type
Type vis de fixation / Typ Befestigungsschraube

Soportes Pillow blocks Paliers Stehlagergehäuse No.	Diámetro del eje Shaft Diameter Diamètre du axe Achsendurchmesser		Dimensiones Dimensions Dimensions Dimension										Tamaño del perno Bolt size Taille du boulon Stiftgröße	Rodamiento Bearing Roulement Kugellager No.	Caja Housing Boîte Gehäuse No.	Peso Weight Poids Gewicht (kg)
	in	mm	h	l	j	a	n	n1	h1	h0	s	b				
UCPX 205-14 205-15 205 205-16	7/8 15/16 25 1		44,4	159	119	51	17	20	17	85	15,9	38,1	M14	UCX 205-14 205-15 205 205-16	PX205	1,5
UCPX 206-18 206 206-19 206-20	1-1/8 30 1-3/16 1-1/4		47,6	175	127	54	17	20	20	93	17,5	42,9	M14	UCX 206-18 206 206-19 206-20	PX206	2,1
UCPX 207-22 207 207-23	1-3/8 35 1-7/16		54	203	144	57	17	20	21	105	19	49,2	M14	UCX 207-22 207 207-23	PX207	2,7
UCPX 208-24 208	1-1/12 40		58,7	222	156	65	20	23	23	112	19	49,2	M16	UCX 208-24 208	PX208	3,5
UCPX 209-26 209-27 209-28 209	1-5/8 1-11/16 1-3/4 45		58,7	222	156	67	20	23	25	116	19	51,6	M16	UCX 209-26 209-27 209-28 209	PX209	3,7
UCPX 210-30 210-31 210 210-32	1-7/8 1-15/16 50 2		63,5	240	171	71	20	23	24	126	22,2	55,6	M16	UCX 210-30 210-31 210 210-32	PX210	4,6
UCPX 211-34 211 211-35 211-36	2-1/8 55 2-3/16 2-1/4		69,8	260	184	79	25	28	29	137	25,4	65,1	M20	UCX 211-34 211 211-35 211-36	PX211	6,5
UCPX 212 212-38 212-39	60 2-3/8 2-7/16		76,2	280	203	81	25	28	31	149	25,4	65,1	M20	UCX 212 212-38 212-39	PX212	7,7
UCPX 213-40 213	2-1/2 65		76,2	286	203	83	25	28	33	152	30,2	74,6	M20	UCX 213-40 213	PX213	8,1
UCPX 214-44 214	2-3/4 70		88,9	320	229	85	27	30	34	170	33,3	77,8	M22	UCX 214-44 214	PX214	10,2
UCPX 215 215-48	75 3		88,9	330	229	92	27	30	35	175	33,3	82,6	M22	UCX 215 215-48	PX215	10,8
UCPX 216	80		101,6	378	283	99	27	30	37	194	34,1	85,7	M22	UCX 216	PX216	15,3

SOPORTES - PILLOW BLOCKS - PALIERS - STEHLAGERGEHÄUSE

SOPORTES / PILLOW-BLOCKS / PALIERS / STEHLAGERGEHÄUSE

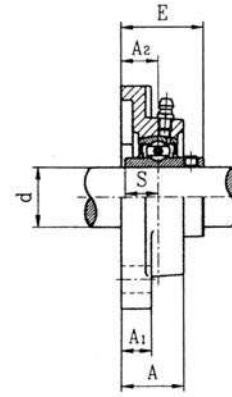
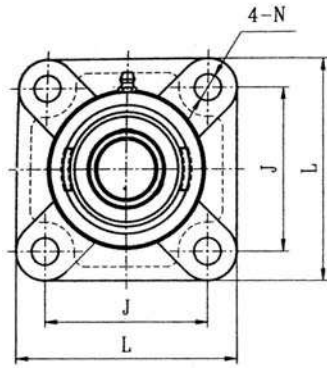
UCF200



Soportes Pillow blocks Paliers Stehlagergehäuse No.	Diámetro del eje Shaft Diameter Diamètre du axe Achsendurchmesser d		Dimensiones Dimensions Dimensions Dimension									Rodamiento Bearing Roulement Kugellager No.	Caja Housing Boîte Gehäuse No.	Peso Weight Poids Gewicht (kg)
	in	mm	a	e	i	g	l	z	s	n	Bi			
UCF 201 201-8	1/2	12	86	64	15	11	25,5	30,9	12	11,5	27,4	UC 201 201-8	F201	0,58
UCF 202 202-10	5/8	15	86	64	15	11	25,5	30,9	12	11,5	27,4	UC 202 202-10	F202	0,56
UCF 203 203-11	11/16	17	86	64	15	11	25,5	30,9	12	11,5	27,4	UC 203 203-11	F203	0,54
UCF 204-12 204	3/4	20	86	64	15	11	25,5	30,9	12	12,3	31	UC 204-12 204	F204	0,61
UCF 205-14 205-15 205	7/8 15/16	25	95	70	16	13	27	35,8	12	14,3	34,1	UC 205-14 205-15 205	F205	0,80
UCF 206-18 206	1-1/8	30	108	83	18	13	31	40,2	12	15,9	38,1	UC 206-18 206	F206	1,11
UCF 206-19 206-20	1-3/16 1-1/4													
UCF 207-20 207-21 207-22 207	1-1/4 1-5/16 1-3/8	35	117	92	19	15	34	44,4	14	17,5	42,9	UC 207-20 207-21 207-22 207	F207	1,66
UCF 207-23 207-24	1-7/16 1-1/2													
UCF 208-24 208-25 208	1-1/2 1-9/16	40	130	102	21	15	36	51,2	16	19	49,2	UC 208-24 208-25 208	F208	1,93
UCF 209-26 209-27 209-28 209	1-5/8 1-11/16 1-3/4	45	137	105	22	16	38	52,2	16	19	49,2	UC 209-26 209-27 209-28 209	F209	2,28
UCF 210-30 210-31 210	1-7/8 1-15/16	50	143	111	22	16	40	54,6	16	19	51,6	UC 210-30 210-31 210	F210	2,57
UCF 211-32 211-34 211	2 2-1/8	55	162	130	25	18	43	58,4	19	22,2	55,6	UC 211-32 211-34 211	F211	3,98
UCF 211-35 212-36 212	2-3/16 2-1/4	60	175	143	29	18	48	68,7	19	25,4	65,1	UC 212-36 212	F212	4,3
UCF 212-38 212-39	2-3/8 2-7/16													
UCF 213-39 213-40 213	2-7/16 2-1/2	65	187	149	30	22	50	69,7	19	25,4	65,1	UC 213-39 213-40 213	F213	5,49
UCF 214-43 214-44 214	2-11/16 2-3/4	70	193	152	31	22	54	75,4	19	30,2	74,6	UC 214-43 214-44 214	F214	6,47
UCF 215-47 215	2-15/16	75	200	159	34	22	56	78,5	19	33,3	77,8	UC 215-47 215	F215	6,54
UCF 215-48	3													
UCF 216 UCF 217-52 217	3-1/4	80 85	208 220	165 175	34 36	22 24	58 63	83,3 87,6	23 23	33,3 34,1	82,6 85,7	UC 216 UC 217-52 217	F216 F217	7,86 9,77
UCF 218-56 218	3-1/2	90	235	187	40	24	68	96,3	23	39,7	96,0	UC 218-56 218	F218	11,72

SOPORTES / PILLOW-BLOCKS / PALIERS / STEHLAGERGEHÄUSE

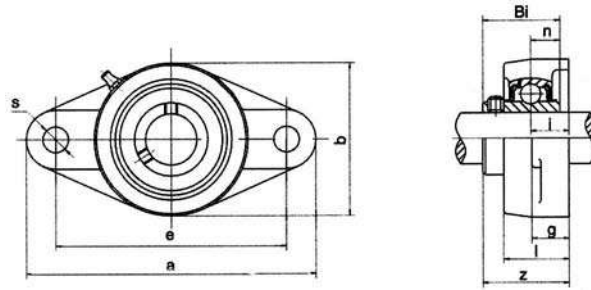
UCFX200



Soportes Pillow blocks Paliers Stehlagergehäuse No.	Diámetro del eje Shaft Diameter Diamètre du axe Achsendurchmesser d		Dimensiones Dimensions Dimensions Dimension								Tamaño del perno Bolt size Taille du boulon Stiftgröße	Rodamiento Bearing Roulement Kugellager No.	Caja Housing Boîte Gehäuse No.	Peso Weight Poids Gewicht (kg)
	in	mm	l	j	a2	a1	a	e	n	s				
UCFX 205-14	7/8	25	108	82,5	18	13	30	40,2	11,5	15,9	M10	UCX 205-14	FX205	1,2
205-15	15/16													
205														
205-16	1													
UCFX 206-18	1-1/8	30	117	92	19	14	34	44,4	13	17,5	M12	UCX 206-18	FX206	1,6
206														
206-19	1-3/16													
206-20	1-1/4													
UCFX 207-22	1-3/8	35	130	101,5	21	14	38	51,2	13	19	M12	UCX 207-22	FX207	2,0
207														
207-23	1-7/16													
UCFX 208-24	1-1/12		40	137	105	22	14	40	52,2	15	19	M14		
208-25	1-9/16													
UCFX 208														
209-26	1-5/8	45		143	111	23	14	40	55,6	15	19	M14	UCX 209-26	FX209
209-27	1-11/16													
209-28	1-3/4													
209														
UCFX 210-30	1-7/8	50	162	130	26	20	44	59,4	17	22,2	M16	UCX 210-30	FX210	3,7
210-31	1-15/16													
210														
210-32	2													
UCFX 211-34	2-1/8	55	175	143	29	20	49	68,7	17	25,4	M16	UCX 211-34	FX211	4,9
211														
211-35	2-3/16													
211-36	2-1/4													
UCFX 212		60	187	149	34	21	57	73,7	17	25,4	M16	UCX 212	FX212	5,7
212-38	2-3/8													
212-39	2-7/16													
UCFX 213-40	2-1/2	65	187	149	34	21	59	78,4	17	30,2	M16	UCX 213-40	FX213	6,3
213														
UCFX 214-44	2-3/4	70	197	152	37	24	60	81,5	20	33,3	M18	UCX 214-44	FX214	7,0
214														
UCFX 215		75	197	152	40	24	68	89,3	20	33,3	M18	UCX 215	FX215	8,4
215-48	3													
UCFX 216		80	214	171	40	24	70	91,6	20	34,1	M18	UCX 216	FX216	9,4

SOPORTES / PILLOW-BLOCKS / PALIERS / STEHLAGERGEHÄUSE

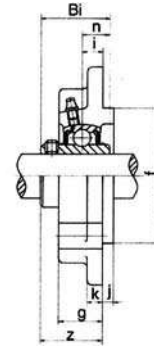
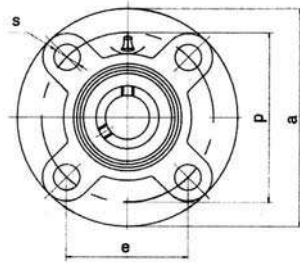
UCFL200



Soportes Pillow blocks Paliers Stehlagergehäuse No.	Diámetro del eje Shaft Diameter Diamètre du axe Achsendurchmesser d		Dimensiones Dimensions Dimensions Dimension										Rodamiento Bearing Roulement Kugellager No.	Caja Housing Boîte Gehäuse No.	Peso Weight Poids Gewicht (kg)
	in	mm	a	e	b	i	g	l	z	s	n	Bi			
UCFL 201 201-8	1/2	12	113	90	60	15	12	25,5	30,9	12	11,5	27,4	UC 201 201-8	FL201	0,43
UCFL 202 202-10	5/8	15	113	90	60	15	12	25,5	30,9	12	11,5	27,4	UC 202 202-10	FL202	0,42
UCFL 203 203-11	11/16	17	113	90	60	15	12	25,5	30,3	12	11,5	27,4	UC 203 203-11	FL203	0,41
UCFL 204-12 204	3/4	20	113	90	60	15	12	25,5	33,7	12	11,5	31,4	UC 204-12 204	FL204	0,48
UCFL 205-14 205-15 205	7/8 15/16	25	130	99	68	16	14	27	35,8	16	14,3	34,1	UC 205-14 205-15 205	FL205	0,6
UCFL 206-18 206	1 1-1/8	30	148	117	80	18	14	36	40,2	16	15,9	38,1	UC 206-18 206	FL206	0,98
UCFL 206-19 206-20	1-3/16 1-1/4														
UCFL 207-20 207-21 207-22 207	1-1/4 1-5/16 1-3/8	35	161	130	90	19	16	34	44,4	16	17,5	42,9	UC 207-20 207-21 207-22 207	FL207	1,31
UCFL 207-23 208-24 208-25 208	1-7/16 1-1/2 1-9/16	40	175	144	100	21	16	36	51,2	16	19	49,2	UC 207-23 208-24 208-25 208	FL208	1,53
UCFL 209-26 209-27 209-28 209	1-5/8 1-11/16 1-3/4	45	188	148	108	22	18	38	52,2	19	19	49,2	UC 209-26 209-27 209-28 209	FL209	1,68
UCFL 210-30 210-31 210	1-7/8 1-15/16	50	197	157	115	22	18	40	54,6	19	19	51,6	UC 210-30 210-31 210	FL210	1,88
UCFL 211-32 211-34 211	2 2-1/8	55	224	184	130	25	20	43	58,4	19	22,2	55,6	UC 211-32 211-34 211	FL211	3,1
UCFL 211-35 212-36 212	2-3/16 2-1/4	60	250	202	140	29	20	48	68,7	23	25,4	65,1	UC 211-35 212-36 212	FL212	4
UCFL 212-38 212-39	2-3/8 2-7/16														
UCFL 213-39 213-40 213	2-7/16 2-1/2	65	258	210	155	30	24	50	69,7	23	25,4	65,1	UC 212-38 212-39 213-39 213-40 213	FL213	5
UCFL 214-43 214-44 214	2-11/16 2-3/4	70	265	216	160	31	24	54	75,4	23	30,2	74,6	UC 212-36 212-38 212-39 213-39 213-40 213	FL214	5,6
UCFL 215-47 215	2-15/16	75	275	225	165	34	24	56	78,5	23	33,3	77,8	UC 214-43 214-44 214	FL215	6,2
UCFL 215-48 216	3	80	290	233	180	34	24	58	83,3	25	33,3	82,6	UC 215-47 215 215-48	FL216	8,2
UCFL 217-52 217	3-1/4	85	305	248	190	36	26	63	87,6	25	34,1	85,7	UC 216 216	FL217	9,26
UCFL 218-56 218	3-1/2	90	320	265	205	40	26	68	96,3	25	39,7	96,0	UC 217-52 217	FL218	11,73

SOPORTES / PILLOW-BLOCKS / PALIERS / STEHLAGERGEHÄUSE

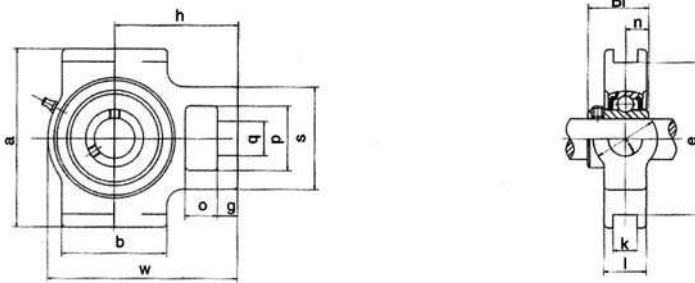
UCFC200



Soportes Pillow blocks Paliers Stehlagergehäuse No.	Diámetro del eje Shaft Diameter Diamètre du axe Achsendurchmesser d		Dimensiones Dimensions Dimensions Dimension													Rodamiento Bearing Roulement Kugellager No.	Caja Housing Boîte Gehäuse No.	Peso Weight Poids Gewicht (kg)
	in	mm	a	p	i	g	j	k	s	e	f	z	n	Bi				
UCFC 201 201-8	1/2	12	100	78	10	20,5	5	7	12	55,1	62	25,9	11,5	27,4	UC 201 201-8	FC201	0,78	
UCFC 202 202-10	5/8	15	100	78	10	20,5	5	7	12	55,1	62	25,9	11,5	27,4	UC 202 202-10	FC202	0,77	
UCFC 203 203-11	11/16	17	100	78	10	20,5	5	7	12	55,1	62	25,9	11,5	27,4	UC 203 203-11	FC203	0,76	
UCFC 204 204-12	3/4	20	100	78	10	20,5	5	7	12	55,1	62	28,7	12,3	31	UC 204-12 204	FC204	0,81	
UCFC 205 205-14 205-15 205-16	7/8 15/16 1	25	115	90	10	21	6	7	12	63,6	70	29,8	14,3	34,1	UC 205-14 205-15 205-16	FC205	1,09	
UCFC 206 206-18 206-19 206-20	1-1/8 1-3/16 1-1/4	30	125	100	10	23	8	8	12	70,7	80	32,2	15,9	38,1	UC 206-18 206 206-19 206-20	FC206	1,51	
UCFC 207 207-20 207-21 207-22 207-23	1-1/4 1-5/16 1-3/8 1-7/16	35	135	110	11	26	8	9	14	77,8	90	36,4	17,5	42,9	UC 207-20 207-21 207-22 207-23	FC207	1,98	
UCFC 208 208-24 208-25 208	1-1/2 1-9/16	40	145	120	11	26	10	9	14	84,8	100	41,2	19	49,2	UC 208-24 208-25 208	FC208	2,32	
UCFC 209 209-26 209-27 209-28 209	1-5/8 1-11/16 1-3/4	45	160	132	10	26	12	14	16	93,3	105	40,2	19	49,2	UC 209-26 209-27 209-28 209	FC209	3,07	
UCFC 210 210-30 210-31 210	1-7/8 1-15/16	50	165	138	10	28	12	14	16	97,6	110	42,6	19	51,6	UC 210-30 210-31 210	FC210	3,28	
UCFC 211 211-32 211-34 211-35	2 2-1/8 2-3/16	55	185	150	13	31	12	15	19	106,1	125	46,4	22,2	55,6	UC 211-32 211-34 211-35	FC211	4,2	
UCFC 212 212-36 212-38 212-39	2-1/4 2-3/8 2-7/16	60	195	160	17	36	12	15	19	113,1	135	56,7	25,4	65,1	UC 212-36 212 212-38 212-39	FC212	5,45	
UCFC 213 213-39 213-40 213	2-7/16 2-1/2	65	205	170	16	36	14	15	19	120,2	145	55,7	25,4	65,1	UC 213-39 213-40 213	FC213	5,91	
UCFC 214 214-43 214-44 214	2-11/16 2-3/4	70	215	177	17	40	14	18	19	125,1	150	61,4	30,2	74,6	UC 214-43 214-44 214	FC214	7,26	
UCFC 215 215-47 215-48	2-15/16 3	75	220	184	18	40	16	18	19	130,1	160	62,5	33,3	77,8	UC 215-47 215 215-48	FC215	8,02	
UCFC 216 216-52	3-1/4	80	240	200	18	42	16	18	23	141,4	170	67,3	33,3	82,6	UC 216 216-52	FC216	9,92	
UCFC 217 217	3-1/4	85	250	208	18	45	18	20	23	147,1	180	69,6	34,1	87,5	UC 217-52 217	FC217	11,58	
UCFC 218 218	3-1/2	90	265	220	22	50	18	20	23	155,5	190	78,3	39,7	96,0	UC 218-56 218	FC218	13,74	

SOPORTES / PILLOW-BLOCKS / PALIERS / STEHLAGERGEHÄUSE

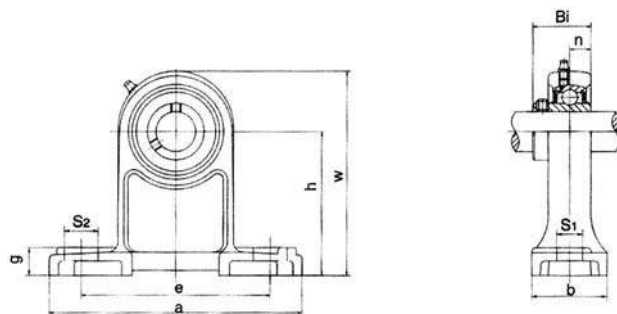
UCT200



Soportes Pillow blocks Paliers Stehlagergehäuse No.	Diámetro del eje Shaft Diameter Diamètre du axe Achsendurchmesser d		Dimensiones Dimensions Dimensions Dimension														Rodamiento Bearing Roulement Kugellager No.	Caja Housing Boite Gehäuse No.	Peso Weight Poids Gewicht (kg)	
	in	mm	o	g	s	p	q	b	k	e	a	w	j	l	h	b				Bi
UCT 201 201-8	1/2	12	16	10	51	32	19	51	12	76	89	94	32	21	61	11,5	27,4	UC 201 201-8	T201	0,79
UCT 202 202-10	5/8	15	16	10	51	32	19	51	12	76	89	94	32	21	61	11,5	27,4	UC 202 202-10	T202	0,78
UCT 203 203-11	11/16	17	16	10	51	32	19	51	12	76	89	94	32	21	61	11,5	27,4	UC 203 203-11	T203	0,77
UCT 204-12 204	3/4	20	16	10	51	32	19	51	12	76	89	94	32	21	61	12,3	31,4	UC 204-12 204	T204	0,81
UCT 205-14 205-15 205	7/8 15/16	25	16	10	51	32	19	51	12	76	89	97	32	24	62	14,3	34,1	UC 205-14 205-15 205	T205	0,92
UCT 206-18 206	1 1-1/8	30	16	10	56	37	22	57	12	89	102	113	37	28	70	15,9	38,1	UC 206-18 206	T206	1,01
UCT 206-19 206-20	1-3/16 1-1/4	35	16	13	64	37	22	64	12	89	102	129	37	30	78	17,5	42,9	UC 206-19 206-20	T207	1,70
UCT 207-20 207-21 207-22 207	1-1/4 1-5/16 1-3/8		19	16	83	49	29	83	16	102	114	144	49	33	88	19,0	49,2	UC 207-20 207-21 207-22 207		
UCT 207-23 207-24 207-25 208	1-7/16 1-1/2 1-9/16		19	16	83	49	29	83	16	102	114	144	49	33	88	19,0	49,2	UC 207-23 207-24 207-25 208		
UCT 209-26 209-27 209-28 209	1-5/8 1-11/16 1-3/4	45	19	16	83	49	29	83	16	102	117	144	49	35	87	19,0	49,2	UC 209-26 209-27 209-28 209	T209	2,58
UCT 210-30 210-31 210	1-7/8 1-15/16	50	19	16	83	49	29	86	16	102	117	149	49	37	90	19,0	51,6	UC 210-30 210-31 210	T210	2,78
UCT 211-32 211-34 211	2 2-1/8	55	25	19	102	64	35	95	22	130	146	171	64	38	106	22,2	55,6	UC 211-32 211-34 211	T211	4,17
UCT 212-36 212 212-38 212-39	2-3/16 2-1/4 2-3/8 2-7/16	60	32	19	102	64	35	102	22	130	146	194	64	42	119	25,4	65,1	UC 212-36 212 212-38 212-39	T212	4,90
UCT 213-39 213-40 213	2-7/16 2-1/2	65	32	21	111	70	41	121	26	151	167	224	70	44	137	25,4	65,1	UC 213-39 213-40 213	T213	7,30
UCT 214-43 214-44 214	2-11/16 2-3/4	70	32	21	111	70	41	121	26	151	167	224	70	46	137	30,2	74,6	UC 214-43 214-44 214	T214	7,36
UCT 215-47 215 215-48	2-15/16 3	75	32	21	111	70	41	121	26	151	167	232	70	48	140	33,3	77,8	UC 215-47 215 215-48	T215	7,99
UCT 216 UCT 217-52 217	3-1/4	80 85	32 38	21 29	111 124	70 73	41 48	121 157	26 30	165 173	184 198	235 260	70 73	51 54	140 162	33,3 34,1	82,6 85,7	UC 216 UC 217-52 217	T216 T217	8,92 11,46

SOPORTES / PILLOW-BLOCKS / PALIERS / STEHLAGERGEHÄUSE

UCPH200

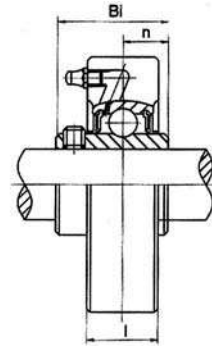
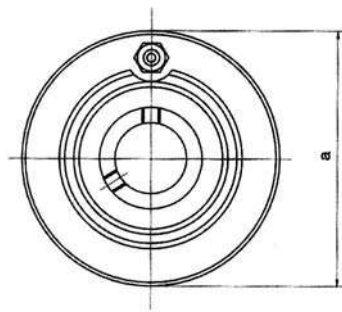


Soportes Pillow blocks Paliers Stehlagergehäuse No.	Diámetro del eje Shaft Diameter Diamètre du axe Achsendurchmesser d		Dimensiones Dimensions Dimensions Dimension										Rodamiento Bearing Roulement Kugellager No.	Caja Housing Boîte Gehäuse No.	Peso Weight Poids Gewicht (kg)
	in	mm	h	a	e	b	s1	s2	g	w	n	Bi			
UCPH 201 201-8	1/2	12	70	127	95	40	13	19	15	101	11,5	27,4	UC 201 201-8	PH201	0,93
UCPH 202 202-10	5/8	15	70	127	95	40	13	19	15	101	11,5	27,4	UC 202 202-10	PH202	0,92
UCPH 203 203-11	11/16	17	70	127	95	40	13	19	15	101	1,5	27,4	UC 203 203-11	PH203	0,91
UCPH 204-12 204	3/4	20	70	127	95	40	13	19	15	101	12,3	31,0	UC 204-12 204	PH204	0,96
UCPH 205-14 205-15 205 205-16	7/8 15/16 1	25	80	140	105	50	13	19	16	114	14,3	34,1	UC 205-14 205-15 205 205-16	PH205	1,20
UCPH 206-18 206 206-19 206-20	1-1/8 1-3/16 1-1/4	30	90	165	121	50	17	21	18	130	15,9	38,1	UC 206-18 206 206-19 206-20	PH206	1,60
UCPH 207-20 207-21 207-22 207 207-23	1-1/4 1-5/16 1-3/8 1-7/16	35	95	167	127	60	17	21	19	140	17,5	42,9	UC 207-20 207-21 207-22 207 207-23	PH207	2,10
UCPH 208-24 208-25 208	1-1/2 1-9/16	40	100	184	137	70	17	25	19	149	19,0	49,2	UC 208-24 208-25 208	PH208	2,70
UCPH 209-26 209-27 209-28 209	1-5/8 1-11/16 1-3/4	45	105	190	146	70	17	25	20	157	19,0	49,2	UC 209-26 209-27 209-28 209	PH209	3,10
UCPH 210-30 210-31 210	1-7/8 1-15/16	50	110	206	159	70	20	25	22	165	19,0	51,6	UC 210-30 210-31 210	PH210	3,50

SOPORTES - PILLOW BLOCKS - PALIERS - STEHLAGERGEHÄUSE

SOPORTES / PILLOW-BLOCKS / PALIERS / STEHLAGERGEHÄUSE

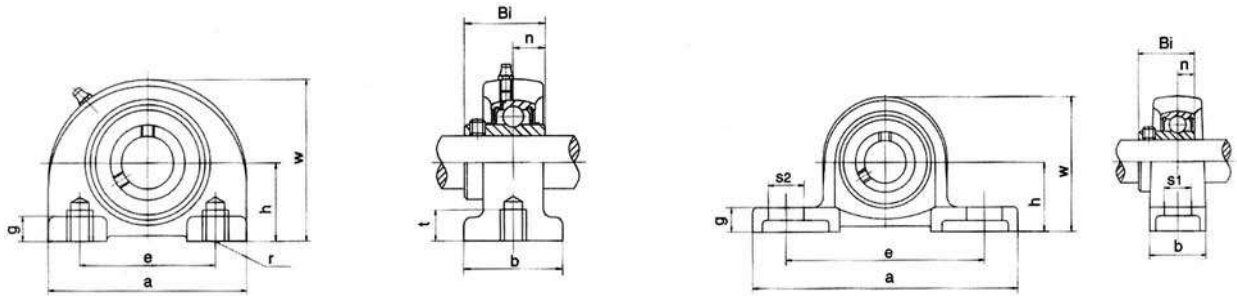
UCC200



Soportes Pillow blocks Paliers Stehlagergehäuse No.	Diámetro del eje Shaft Diameter Diamètre du axe Achsendurchmesser d		Dimensiones Dimensions Dimensions Dimension				Rodamiento Bearing Roulement Kugellager No.	Caja Housing Boîte Gehäuse No.	Peso Weight Poids Gewicht (kg)
	in	mm	a	l	n	Bi			
UCC 201 201-8	1/2	12	72	20	11,5	27,4	UC 201 201-8	C201	0,46
UCC 202 202-10	5/8	15	72	20	11,5	27,4	UC 202 202-10	C202	0,45
UCC 203 203-11	11/16	17	72	20	11,5	27,4	UC 203 203-11	C203	0,44
UCC 204-12 204	3/4	20	72	20	12,3	31,0	UC 204-12 204	C204	0,49
UCC 205-14 205-15 205	7/8 15/16	25	80	22	14,3	34,1	UC 205-14 205-15 205	C205	0,65
UCC 206-18 206 206-19 206-20	1-1/8 1-3/16 1-1/4	30	85	27	15,9	38,1	UC 206-18 206 206-19 206-20	C206	0,85
UCC 207-20 207-21 207-22 207 207-23	1-1/4 1-5/16 1-3/8 1-7/16	35	90	28	17,5	42,9	UC 207-20 207-21 207-22 207 207-23	C207	3,0
UCC 208-24 208-25 208	1-1/2 1-9/16	40	100	30	19,0	49,2	UC 208-24 208-25 208	C208	1,20
UCC 209-26 209-27 209-28 209	1-5/8 1-11/16 1-3/4	45	110	31	19,0	49,2	UC 209-26 209-27 209-28 209	C209	1,50
UCC 210-30 210-31 210	1-7/8 1-15/16	50	120	33	19,0	51,6	UC 210-30 210-31 210	C210	1,90
UCC 211-32 211-34 211 211-35	2 2-1/8 2-3/16	55	125	35	22,2	55,6	UC 211-32 211-34 211 211-35	C211	2,10
UCC 212-36 212 212-38 212-39	2-1/4 2-3/8 2-7/16	60	130	38	25,4	65,1	UC 212-36 212 212-38 212-39	C212	2,5
UCC 213-39 213-40 213	2-7/16 2-1/2	65	140	40	25,4	65,1	UC 213-39 213-40 213	C213	3,0

SOPORTES / PILLOW-BLOCKS / PALIERS / STEHLAGERGEHÄUSE

UCPA200 - SBLLP200



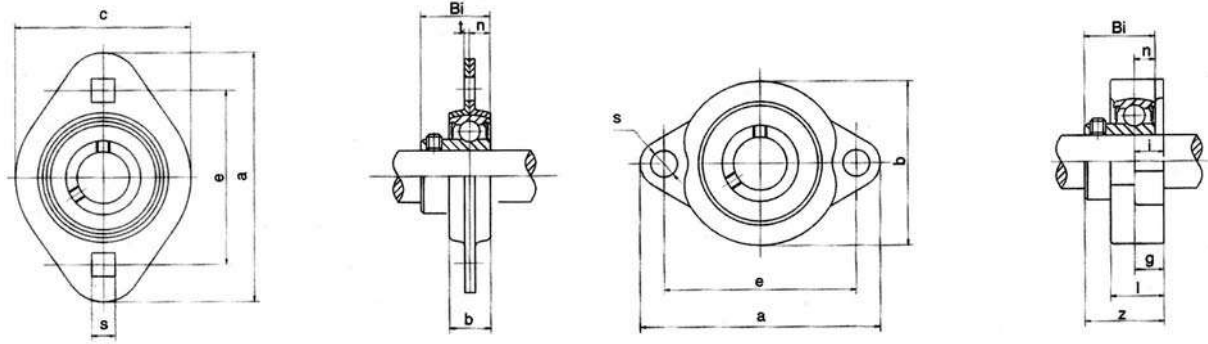
SOPORTES - PILLOW BLOCKS - PALIERS - STEHLAGERGEHÄUSE

Soportes Pillow blocks Paliers Stehlagergehäuse No.	Diámetro del eje Shaft Diameter Diamètre du axe Achsendurchmesser d		Dimensiones Dimensions Dimensions Dimension										Rodamiento Bearing Roulement Kugellager No.	Caja Housing Boîte Gehäuse No.	Peso Weight Poids Gewicht (kg)
	in	mm	h	a	e	b	g	w	t	r	n	Bi			
UCPA 201 201-8	1/2	12	30,2	76	52	38	11	62	12	M10X1,5	11,5	27,4	UC 201 201-8	PA201	0,65
UCPA 202 202-10	5/8	15	30,2	76	52	38	11	62	12	M10X1,5	11,5	27,4	UC 202 202-10	PA202	0,64
UCPA 203 203-11	11/16	17	30,2	76	52	38	11	62	12	M10X1,5	11,5	27,4	UC 203 203-11	PA203	0,63
UCPA 204 204-12	3/4	20	30,2	76	52	38	11	62	12	M10X1,5	12,3	31,0	UC 204 204-12	PA204	0,66
UCPA 205 205-14 205-15	7/8 15/16	25	36,5	84	56	38	12	72	15	M14X2,0	14,3	34,1	UC 205 205-14 205-15	PA205	0,89
UCPA 206 206-18 206-19	1-1/8 1-3/16	30	42,9	94	66	48	12	84	18	M14X2,0	15,9	38,1	UC 206 206-18 206-19	PA206	1,31
UCPA 207 207-20 207-21 207-22	1-1/4 1-5/16 1-3/8	35	47,6	110	80	48	13	95	20	M14X2,0	17,5	42,9	UC 207 207-20 207-21 207-22	PA207	1,71
UCPA 208 208-24 208-25	1-7/16 1-1/2 1-9/16	40	49,2	116	84	54	13	100	20	M14X2,0	19,0	49,2	UC 208 208-24 208-25	PA208	2,18
UCPA 209 209-26 209-27 209-28	1-5/8 1-11/16 1-3/4	45	54,2	120	90	54	13	108	25	M14X2,0	19,0	49,2	UC 209 209-26 209-27 209-28	PA209	2,28
UCPA 210 210-30 210-31	1-7/8 1-15/16	50	57,2	130	94	60	14	116	25	M16X2,0	19,0	51,6	UC 210 210-30 210-31	PA210	2,98

Soportes Pillow blocks Paliers Stehlagergehäuse No.	Diámetro del eje Shaft Diameter Diamètre du axe Achsendurchmesser d		Dimensiones Dimensions Dimensions Dimension										Rodamiento Bearing Roulement Kugellager No.	Caja Housing Boîte Gehäuse No.	Peso Weight Poids Gewicht (kg)
	in	mm	h	a	e	b	w	s1	s2	g	b	Bi			
SBLLP 203 203-11	11/16	17	30,2	114	87	25	57	12	16	12	6,0	22	SB 203 203-11	LLP203	0,37
SBLLP 204 204-12	3/4	20	33,3	125	97	27	64	12	16	13	7,0	25	SB 204 204-12	LLP204	0,50
SBLLP 205 205-14 205-15	7/8 15/16	25	36,5	130	100	29	70	12	16	13	7,5	27	SB 205 205-14 205-15	LLP205	0,60
SBLLP 206 206-18 206-19	1-1/8 1-3/16	30	42,9	156	120	33	83	14	21	15	8,0	30	SB 206 206-18 206-19	LLP206	0,70
SBLLP 207 207-20 207-21 207-22 207-23	1-1/4 1-5/16 1-3/8 1-7/16	35	47,6	165	127	35	93	14	21	16	8,5	32	SB 207 207-20 207-21 207-22 207-23	LLP207	0,95

SOPORTES / PILLOW-BLOCKS / PALIERS / STEHLAGERGEHÄUSE

SBLF200 - SBPFL200

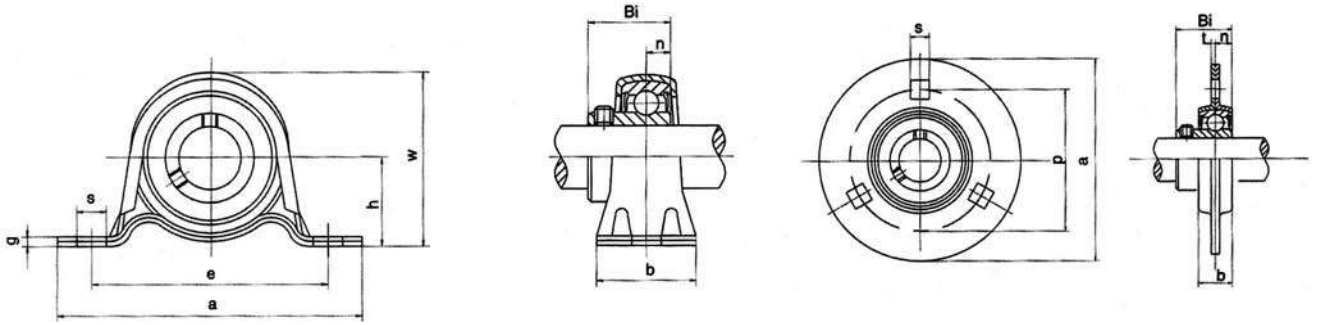


Soportes Pillow blocks Paliers Stehlagergehäuse No.	Diámetro del eje Shaft Diameter Diamètre du axe Achsendurchmesser d		Dimensiones Dimensions Dimensions Dimension									Rodamiento Bearing Roulement Kugellager No.	Caja Housing Boite Gehäuse No.	Peso Weight Poids Gewicht (kg)
	in	mm	a	e	b	c	s	t	n	Bi				
SBPFL 203 203-11	11/16	17	81	63	14	59	7	2,0	6,0	22	SB 203 203-11	PFL203	0,22	
SBPFL 204-12 204	3/4	20	90	71	16	67	9	2,0	7,0	25	SB 204-12 204	PFL204	0,29	
SBPFL 205-14 205-15	7/8	25	95	76	18	71	9	2,0	7,5	27	SB 205-14 205-15	PFL205	0,36	
SBPFL 205-16 206-18	1	30	113	90	18	84	11	2,6	8,0	30	SB 205-16 206-18	PFL206	0,56	
SBPFL 206-19 206-20	1-3/16	35	122	100	20	94	11	2,6	8,5	32	SB 206-19 206-20	PFL207	0,70	
SBPFL 207-20 207-21	1-1/4										SB 207-20 207-21			
SBPFL 207-22 207	1-5/16										SB 207-22 207			
SBPFL 207-23	1-3/8										SB 207-23 207-23			

Soportes Pillow blocks Paliers Stehlagergehäuse No.	Diámetro del eje Shaft Diameter Diamètre du axe Achsendurchmesser d		Dimensiones Dimensions Dimensions Dimension										Rodamiento Bearing Roulement Kugellager No.	Caja Housing Boite Gehäuse No.	Peso Weight Poids Gewicht (kg)
	in	mm	a	e	b	i	g	l	s	z	n	Bi			
SBLF 203 203-11	11/16	17	81	63,5	56	9,5	9,5	18,0	8	25,5	6,0	22	SB 203 203-11	LF203	0,22
SBLF 204-12 204	3/4	20	90	71,5	61	11,0	11,0	20,0	10	29,0	7,0	25	SB 204-12 204	LF204	0,29
SBLF 205-14 205-15	7/8	25	95	76,0	64	11,0	11,0	20,0	10	60,5	7,5	27	SB 205-14 205-15	LF205	0,36
SBLF 205-16 206-18	1	30	113	90,5	76	12,0	12,0	22,5	12	34,0	8,0	30	SB 205-16 206-18	LF206	0,56
SBLF 206-19 206-20	1-3/16	35	122	100	89	13,0	13,0	24,0	12	36,5	8,5	32	SB 206-19 206-20	LF207	0,70
SBLF 207-20 207-21	1-1/4												SB 207-20 207-21		
SBLF 207-22 207	1-5/16												SB 207-22 207		
SBLF 207-23	1-3/8												SB 207-23 207-23		

SOPORTES / PILLOW-BLOCKS / PALIERS / STEHLAGERGEHÄUSE

SBPP200 - SBPF200

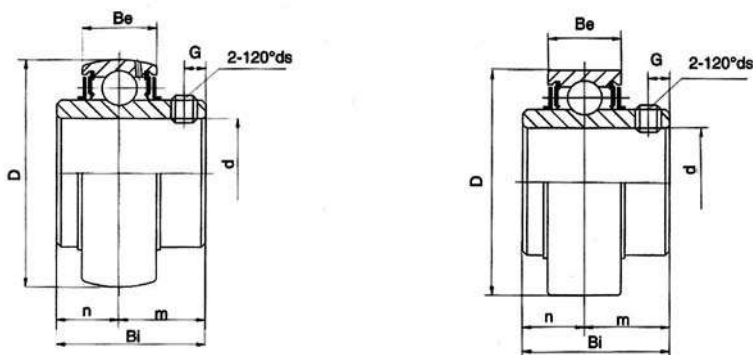


Soportes Pillow blocks Paliers Stehlagergehäuse No.	Diámetro del eje Shaft Diameter Diamètre du axe Achsendurchmesser d		Dimensiones Dimensions Dimensions Dimension									Rodamiento Bearing Roulement Kugellager No.	Caja Housing Boîte Gehäuse No.	Peso Weight Poids Gewicht (kg)
	in	mm	h	e	a	b	s	g	w	n	Bi			
SBPP 203 203-11	11/16	17	2,22	68	86	25	9,5	3,2	43,8	6,0	22	SB 203 203-11	PP203	0,13
SBPP 204-12 204	3/4	20	25,4	76	98	32	9,5	3,2	50,5	7,0	25	SB 204-12 204	PP204	0,21
SBPP 205-14 205-15 205	7/8 15/16	25	28,6	86	108	32	11,5	4,0	56,6	7,5	27	SB 205-14 205-15 205	PP205	0,29
SBPP 206-18 206	1-1/8	30	33,3	95	117	38	11,5	4,0	66,3	8,0	30	SB 206-18 206	PP206	0,42
SBPP 206-19 206-20	1-3/16 1-1/4													
SBPP 207-20 207-21 207-22 207	1-1/4 1-5/16 1-3/8	35	39,7	106	129	42	11,5	4,6	78,0	8,5	32	SB 207-20 207-21 207-22 207	PP207	0,61
SBPP 207-23	1-7/16													

Soportes Pillow blocks Paliers Stehlagergehäuse No.	Diámetro del eje Shaft Diameter Diamètre du axe Achsendurchmesser d		Dimensiones Dimensions Dimensions Dimension							Rodamiento Bearing Roulement Kugellager No.	Caja Housing Boîte Gehäuse No.	Peso Weight Poids Gewicht (kg)
	in	mm	a	p	b	t	s	n	Bi			
SBPF 203 203-11	11/16	17	81	63	14	2,0	7,0	6,0	22	SB 203 203-11	PF203	0,26
SBPF 204-12 204	3/4	20	90	71	16	2,0	9,0	7,0	25	SB 204-12 204	PF204	0,30
SBPF 205-14 205-15 205	7/8 15/16	25	95	76	18	2,0	9,0	7,5	27	SB 205-14 205-15 205	PF205	0,38
SBPF 206-18 206	1-1/8	30	113	90	18	2,6	11,0	8,0	30	SB 206-18 206	PF206	0,62
SBPF 206-19 206-20	1-3/16 1-1/4											
SBPF 207-20 207-21 207-22 207	1-1/4 1-5/16 1-3/8	35	122	100	20	2,6	11,0	8,5	32	SB 207-20 207-21 207-22 207	PF207	0,82
SBPF 207-23	1-7/16											

RODAMIENTOS / BEARINGS / ROULEMENTS / KUGELLAGER

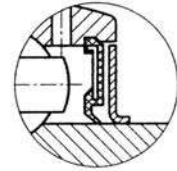
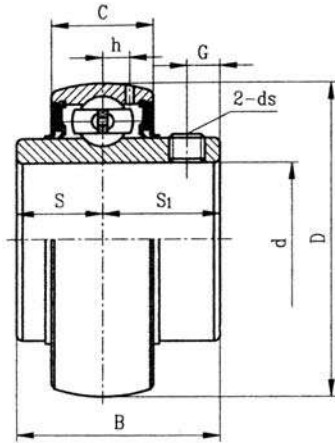
UC200 - UR200



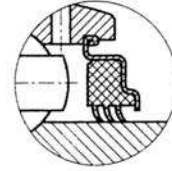
Rodamiento Bearing Unit Roulement Kugellager No.	Diámetro del eje Shaft Diameter Diamètre du axe Achsendurchmesser		Dimensiones Dimensions Dimension								Radio de carga dinámica Basic dynamic load rating Rayon de charge dynamique Dynamische Kraft	Radio de carga estática Basic static load rating Rayon de charge statique Estatische Kraft	Peso Weight Poids Gewicht (kg)
	in	mm	D	Bi	Be	n	m	G	ds				
UC 201 (UR) 201-8	1/2	12	40	27,4	14	11,5	15,9	4,5	M5X0,8	10-32	7,36	4,79	0,15
UC 202 (UR) 202-10	5/8	15	40	27,4	14	11,5	15,9	4,5	M5X0,8	10-32	7,36	4,79	0,14
UC 203 (UR) 203-11	11/16	17	40	27,4	14	11,5	15,9	4,5	M5X0,8	10-32	7,36	4,79	0,13
UC 204-12 (UR) 204	3/4	20	47	31,0	17	12,3	18,7	5,0	M6X1,0	1/4-28	9,88	6,65	0,18 0,17
UC 205-14 (UR) 205-15	7/8	25	52	34,1	17	14,3	19,8	5,0	M6X1,0	1/4-28	10,78	9,93	0,22 0,20
205 205-16	1	30	62	38,1	19	15,9	22,2	5,0	M8X1,0	1/4-28	17,97	11,31	0,19 0,19
UC 206-18 (UR) 206	1-1/8	30	62	38,1	19	15,9	22,2	5,0	M8X1,0	1/4-28	17,97	11,31	0,34 0,32
206-19 206-20	1-3/16 1-1/4												0,31 0,30
UC 207-20 (UR) 207-21	1-1/4		72	42,9	20	17,5	25,4	7,0	M8X1,0	5/16-24	19,75	15,30	0,52 0,50
207-22 207	1-3/8	35											0,48 0,46 0,46
UC 208-24 (UR) 208-25	1-7/16 1-1/2		80	49,2	21	19,0	30,2	8,0	M8X1,0	5/16-24	25,09	19,84	0,68 0,64
208 UC 209-26 (UR) 209-27	1-9/16	40											0,63 0,78 0,74
209-28 209	1-3/4	45	85	49,2	22	19,0	30,2	8,0	M8X1,0	5/16-24	25,14	20,46	0,70 0,68
UC 210-30 (UR) 210-31	1-7/8 1-15/16		90	51,6	22	19,0	32,6	10,0	M10X1,25	3/8-24	26,98	23,18	0,85 0,80
210 UC 211-32 (UR) 211-34	2	50											0,78 1,22 1,10
211-35 UC 212-36 (UR) 212	2-1/8	55	100	55,6	25	22,2	33,4	10,0	M10X1,25	3/8-24	33,37	29,22	1,07 1,05
212-38 212-39	2-3/16 2-1/4	60											1,65 1,51
UC 213-39 (UR) 213-40	2-3/8 2-7/16		110	65,1	27	25,4	39,7	10,0	M10X1,25	3/8-24	36,74	32,93	1,47 1,42
213 UC 214-43 (UR) 214-44	2-7/16 2-1/2	65											1,96 1,94 1,86
214 UC 215-47 (UR) 215	2-11/16 2-3/4	70	125	74,6	30	30,2	44,4	12,0	M12X1,5	7/16-20	46,79	45,03	2,06 2,05
215-48 UC 216 (UR)	2-15/16	75											2,04 2,30 2,21
UC 217-52 (UR) 217	3	80	130	77,8	30	33,3	44,5	12,0	M12X1,5	7/16-20	50,85	49,30	2,13 2,13
UC 218-56 (UR) 218	3-1/4	85											2,79 3,59 3,38
	3-1/2	90	160	96,0	37	39,7	56,3	12,0	M12X1,5	1/2-20	73,83	70,76	4,56 4,46

RODAMIENTOS / BEARINGS / ROULEMENTS / KUGELLAGER

UCX200



Juntas duales / Dual seals
Joints jumelés / Doppeldichtringe



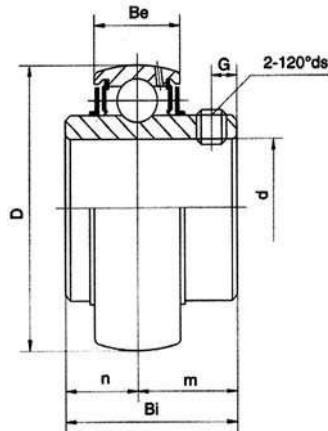
Junta de labio triple (sufijo R3)
Triple-lip seal (-suffix-R3)
Joint à triple lèvre (suffixe R3)
Dreifache Lippendichtung (Suffix R3)

UCX
Tipo tornillo de fijación / Set-screw type
Type vis de fixation / Typ Befestigungsschraube

Rodamiento Bearing Unit Roulement Kugellager No.	Diámetro del eje Shaft Diameter Diamètre du axe Achsendurchmesser		Dimensiones Dimensions Dimensions Dimension								Índice de carga básico Basic load rating Indice de charge de base Grundlastzahl		Peso Weight Poids Gewicht (kg)	
	in	mm	d	b	c	s	s1	g	h	ds	Dinámico / Dynamic Dynamique / Dynamisch Cr	Estático / Static Statique / Statisch Cor		
UCX 205-14	7/8	25	62	38,1	19	15,9	22,2	6	5	M6X1	19500	11200	0,42	
205-15	15/16		2,4409	1,5000	0,7480	0,6260	0,8740	0,2362	0,1969	1/4-28UNF			0,40	
205														0,39
205-16	1													0,38
UCX 206-18	1-1/8	30	72	42,9	20	17,5	25,4	6,5	5,8	M8X1	25700	15200	0,58	
206			2,8346	1,6890	0,7874	0,6890	1,0000	0,2559	0,2283	5/16-24UNF			0,58	
206-19	1-3/16													0,58
206-20	1-1/4													0,55
UCX 207-22	1-3/8	35	80	49,2	21	19	30,2	8	6,3	M8X1	29600	18200	0,75	
207			3,1496	1,9370	0,8268	0,7480	1,1890	0,3150	0,2480	5/16-24UNF			0,75	
207-23	1-7/16													0,72
UCX 208-24	1-1/12		40	85	49,2	22	19	30,2	8	6,8	M8X1	31850	20800	0,87
208-25	1-9/16	3,3465		1,9370	0,8661	0,7480	1,1890	0,3150	0,2677	5/16-24UNF			0,87	
208														0,83
UCX 209-26	1-5/8	45		90	51,6	23	19	32,6	9	6,5	M10X1,25	35100	23200	1,10
209-27	1-11/16		3,5433	2,0315	0,9055	0,7480	1,2835	0,3543	0,2559	3/8-24UNF			1,01	
209-28	1-3/4													0,97
209														0,95
UCX 210-30	1-7/8	50	100	55,6	25	22,2	33,4	9	7,2	M10X1,25	43550	29200	1,43	
210-31	1-15/16		3,9370	2,1890	0,9843	0,8740	1,3150	0,3543	0,2835	3/8-24UNF			1,32	
210														1,29
210-32	2													1,26
UCX 211-34	2-1/8	55	110	65,1	27	25,4	39,7	10,5	8,2	M10X1,25	47800	32800	1,95	
211			4,3307	2,5630	1,0630	1,0000	1,5630	0,4134	0,3228	3/8-24UNF			1,80	
211-35	2-3/16													1,78
211-36	2-1/4													1,70
UCX 212		60	120	65,1	28	25,4	39,7	12	8	M10X1,25	57200	40000	2,05	
212-38	2-3/8		4,7244	2,5630	1,1024	1,0000	1,5630	0,4724	0,3150	7/16-20UNF			2,03	
212-39	2-7/16													1,95
UCX 213-40	2-1/2	65	125	74,6	30	30,2	44,4	12	9	M12X1,25	60800	45000	2,61	
213			4,9213	2,9370	1,1811	1,1890	1,7480	0,4724	0,3543	7/16-20UNF			2,52	
UCX 214-44	2-3/4	70	130	77,8	30	33,3	44,5	12	9	M12X1,25	66000	49500	2,75	
214			5,1181	3,0630	1,1811	1,3110	1,7520	0,4724	0,3543	7/16-20UNF			2,74	
UCX 215		75	140	82,6	33	33,3	49,3	14	10,3	M12X1,25	71500	54200	3,41	
215-48	3		5,5118	3,2520	1,2992	1,3110	1,9410	0,5512	0,4055	7/16-20UNF			3,32	
UCX 216		80	150	85,7	35	34,1	51,6	14	11	M12X1,25	83200	63800	3,87	
			5,9055	3,3740	1,3780	1,3425	2,0315	0,5512	0,4331	7/16-20UNF				

RODAMIENTOS / BEARINGS / ROULEMENTS / KUGELLAGER

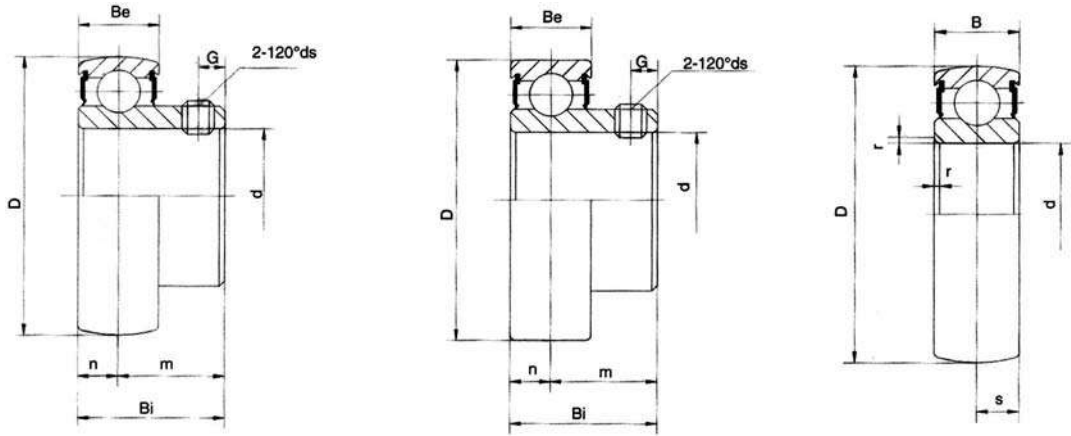
UC300



Rodamiento Bearing Unit Roulement Kugellager No.	Diámetro del eje Shaft diameter Diamètre du axe Achsendurchmesser		Dimensiones Dimensions Dimensions Dimension								Radio de carga dinámica Basic dynamic load rating Rayon de charge dynamique Dynamische Kraft (KN)	Radio de carga estática Basic static load rating Rayon de charge statique Estatische Kraft (KN)	Peso Weight Poids Gewicht (kg)	
	in	mm	D	Bi	Be	n	m	G	ds					
UC 305-14	7/8	25	62	38	20	15	23	6	M6X1.0	1/4-28	17,3	11,51	0,38	
305-15	15/16													0,36
305														0,35
305-16	1													0,34
UC 306-18	1-1/8	30	72	43	23	17	26	6	M6X1.0	1/4-28	21,73	15,82	0,58	
306														0,56
306-19	1-3/16													0,56
UC 307-20	1-1/4	35	80	48	25	19	29	6	M8X1.0	5/16-24	25,75	18,33	0,77	
307-21	1-5/16													0,74
307-22	1-3/8													0,71
307														0,71
UC 308-24	1-1/2	40	90	52	27	19	33	10	M10X1.25	3/8-24	31,35	24,01	1,00	
308-25	1-9/16													0,98
308														0,96
UC 309-26	1-5/8	45	100	57	29	22	35	10	M10X1.25	3/8-24	40,66	31,83	1,36	
309-27	1-11/16													1,33
309-28	1-3/4													1,30
309														1,28
UC 310-30	1-7/8	50	110	61	32	22	39	12	M12X1.5	7/16-20	47,58	37,94	1,74	
310-31	1-15/16													1,68
310														1,65
UC 311-32	2	55	120	66	34	25	41	12	M12X1.5	7/16-20	55,05	44,76	2,08	
311-34	2-1/8													1,9
311														1,9
311-35	2-3/16													1,87
UC 312-36	2-1/4	60	130	71	36	26	45	12	M12X1.5	1/2-20	62,88	51,85	2,65	
312														2,6
312-39	2-7/16													2,5
UC 313-39	2-7/16	65	140	75	38	30	45	12	M12X1.5	1/2-20	71,34	59,67	3,3	
313-40	2-1/2													3,25
313														3,2
UC 314-44	2-3/4	70	150	78	40	33	45	12	M12X1.5	1/2-20	80,10	68,04	3,96	
314														3,95
UC 315		75	160	82	42	32	50	14	M14 X1.5	9/16-18	87,12	71,34	3,33	
315-48	3													3,24

RODAMIENTOS / BEARINGS / ROULEMENTS / KUGELLAGER

SB200 - CSB200 - UD200



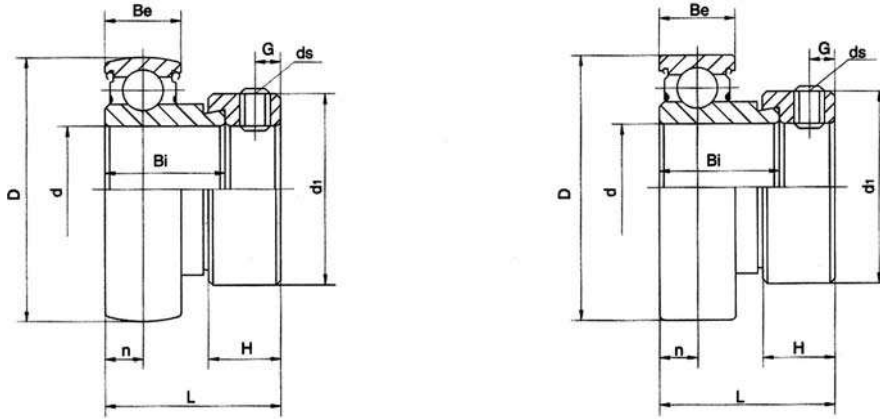
Rodamiento Bearing Unit Roulement Kugellager No.	Diámetro del eje Shaft diameter Diamètre du axe Achsendurchmesser		Dimensiones Dimensions Dimensions Dimension								Radio de carga dinámica Basic dynamic load rating Rayon de charge dynamique Dynamische Kraft (KN)	Radio de carga estática Basic static load rating Rayon de charge statique Elastische Kraft (KN)	Peso Weight Poids Gewicht (kg)
	in	mm	D	Bi	Be	n	m	G	ds				
SB 203 (CSB)		17	40	22	12	6,0	16,0	4,5	M5X0,8	10-32	7,36	4,79	0,07
SB 204-12 (CSB) 204	3/4	20	47	25	14	7,0	18,0	5,0	M6X1,0	1/4-28	9,88	6,65	0,12
SB 205-14 (CSB) 205	7/8 15/16	25	52	27	15	7,5	19,5	5,0	M6X1,0	1/4-28	10,78	9,93	0,16
SB 206-18 (CSB) 206	1 1-1/8	30	62	30	16	8,0	22,0	6,0	M6X1,0	1/4-28	14,97	11,31	0,25
SB 207-20 (CSB) 207	1-3/16 1-1/4	35	72	32	17	8,5	23,5	7,0	M6X1,0	1/4-28	19,75	15,3	0,38
SB 208-24 (CSB) 208	1-5/16 1-3/8 1-7/16	40	80	34	18	9,0	25,0	8,0	M8X1,0	5/16-24	25,09	19,84	0,58

Rodamiento Bearing Unit Roulement Kugellager No.	Dimensiones Dimensions Dimensions Dimension					Radio de carga dinámica Basic dynamic load rating Rayon de charge dynamique Dynamische Kraft	Radio de carga estática Basic static load rating Rayon de charge statique Elastische Kraft	Peso Weight Poids Gewicht (kg)
	d	D	B	s	r			
UD 203	17	40	12	6,0	1,0	7,36	4,79	0,06
UD 204	20	47	14	7,0	1,5	9,88	6,65	0,10
UD 205	25	52	15	7,5	1,5	10,78	9,93	0,12
UD 206	30	62	16	8,0	1,5	14,97	11,31	0,19
UD 207	35	72	17	8,5	2,0	19,75	15,30	0,27
UD 208	40	80	18	9,0	2,0	25,09	19,84	0,37
UD 209	45	85	19	9,5	2,0	25,14	20,46	0,42
UD 210	50	90	20	10,0	2,0	26,98	23,18	0,47

RODAMIENTOS - BEARINGS - ROULEMENTS - KUGELLAGER

RODAMIENTOS / BEARINGS / ROULEMENTS / KUGELLAGER

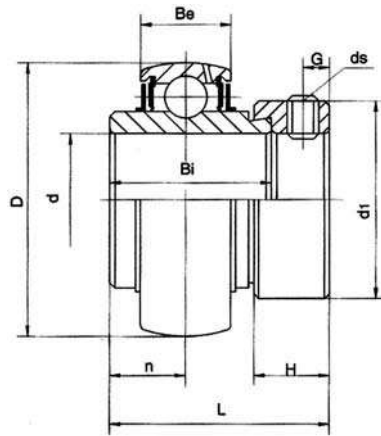
SA200 - CSA200



Rodamiento Bearing Unit Roulement Kugellager No.	Diámetro del eje Shaft diameter Diamètre du axe Achsendurchmesser d		Dimensiones Dimensions Dimensions Dimension										Radio de carga dinámica Basic dynamic load rating Rayon de charge dynamique Dynamische Kraft (KN)	Radio de carga estática Basic static load rating Rayon de charge statique Estatische Kraft (KN)	Peso Weight Poids Gewicht (kg)	
	in	mm	D	Be	L	Bi	n	d1	H	G	ds					
SA 203 (CSA)		17	40	13	28,6	19,1	6,5	28,6	13,5	5,0	M6X1,0	10-32	7,36	4,79	0,12	
SA 204-12 (CSA) 204	3/4	20	47	15	31,0	21,5	7,5	33,3	13,5	5,0	M6X1,0	1/4-28	9,88	6,65	0,13	
SA 205-14 (CSA) 205-15	7/8	25	52	15	31,0	21,5	7,5	38,1	13,5	5,0	M6X1,0	1/4-28	10,78	9,93	0,18	
205 205-16	15/16															1
SA 206-18 (CSA) 206	1-1/8	30	62	18	35,7	23,8	9,0	44,5	15,9	6,0	M6X1,0	1/4-28	14,97	11,31	0,33	
206-19	1-3/16	35	72	19	38,9	25,4	9,5	55,0	17,5	6,5	M8X1,0	1/4-28	19,75	15,30	0,32	
206-20	1-1/4															0,30
SA 207-20 (CSA) 207-21	1-1/4															1-5/16
207-22	1-3/8	40	80	22	43,7	30,2	11	60,3	18,3	6,5	M8X1,0	5/16-24	25,09	19,84	0,51	
207-23	1-7/16															0,48
SA 208-24 (CSA) 208-25	1-1/2	1-9/16	45	85	22	43,7	30,2	11	63,5	18,3	6,5	M8X1,0	5/16-24	25,14	20,46	0,65
208		0,65														
SA 209-26 (CSA) 209-27	1-5/8	1-11/16														
209-28	1-3/4	50	90	22	43,7	30,2	11	69,9	18,3	6,5	M8X1,0	5/16-24	26,98	23,18	0,68	
209																0,68
SA 210-30 (CSA) 210-31	1-7/8	1-15/16	55	100	24	48,4	32,5	12	76,2	20,7	8,0	M10X1,25	3/8-24	33,37	29,22	0,83
210		0,77														
SA 211-32 (CSA) 211-34	2	2-1/8														
211		55	100	24	48,4	32,5	12	76,2	20,7	8,0	M10X1,25	3/8-24	33,37	29,22	0,81	
211-35	2-3/16															0,81

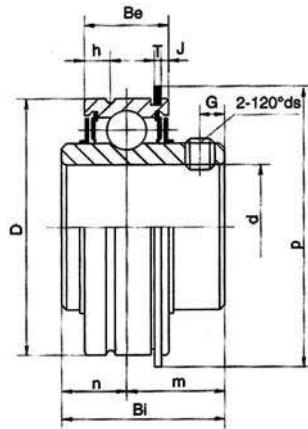
RODAMIENTOS / BEARINGS / ROULEMENTS / KUGELLAGER

NA200



Rodamiento Bearing Unit Roulement Kugellager No.	Diámetro del eje Shaft diameter Diamètre du axe Achsendurchmesser		Dimensiones Dimensions Dimensions Dimension										Radio de carga dinámica Basic dynamic load rating Rayon de charge dynamique Dynamische Kraft (KN)	Radio de carga estática Basic static load rating Rayon de charge statique Elastische Kraft (KN)	Peso Weight Poids Gewicht (kg)
	in	mm	D	Be	L	Bi	n	d1	H	G	ds				
											mm	in			
NA 204-12 204	3/4	20	47	17	43,6	34,1	17,1	33,3	13,5	5,0	M6X1,0	1/4-28	9,88	6,65	0,22 0,21
NA 205-14 205-15 205 205-16	7/8 15/16 1	25	52	17	44,4	34,9	17,5	38,1	13,5	5,0	M6X1,0	1/4-28	10,78	9,93	0,28 0,27 0,25 0,25
NA 206-18 206 206-19 206-20	1-1/8 1-3/16 1-1/4	30	62	19	48,4	36,5	18,3	44,5	15,9	6,0	M6X1,0	1/4-28	14,97	11,31	0,41 0,39 0,39 0,36
NA 207-20 207-21 207-22 207 207-23	1-1/4 1-5/16 1-3/8 1-7/16	35	72	20	51,2	37,7	18,8	55,0	17,5	6,5	M8X1,0	5/16-24	19,75	15,30	0,66 0,63 0,60 0,60 0,57
NA 208-24 208-25 208	1-1/2 1-9/16	40	80	21	56,4	42,9	21,4	60,3	18,3	6,5	M8X1,0	5/16-24	25,09	19,84	0,81 0,77 0,77
NA 209-26 209-27 209-28 209	1-5/8 1-11/16 1-3/4	45	85	22	56,4	49,2	21,4	63,5	18,3	6,5	M8X1,0	5/16-24	25,14	20,46	0,93 0,88 0,84 0,84
NA 210-30 210-31 210	1-7/8 1-15/16	50	90	22	62,7	49,2	24,6	69,9	18,3	6,5	M10X1,25	5/16-24	26,98	23,18	1,03 1,02 1,02
NA 211-32 211-34 211 211-35	2 2-1/8 2-3/16	55	100	25	71,4	55,5	27,8	96,2	20,7	8,0	M10X1,25	3/8-24	33,37	29,22	1,58 1,41 1,37 1,37
NA 212-36 212 212-39	2-1/4 2-7/16	60	110	27	77,8	61,9	31,0	84,1	22,3	8,0	M10X1,25	3/8-24	36,74	32,93	2,04 1,85 1,78

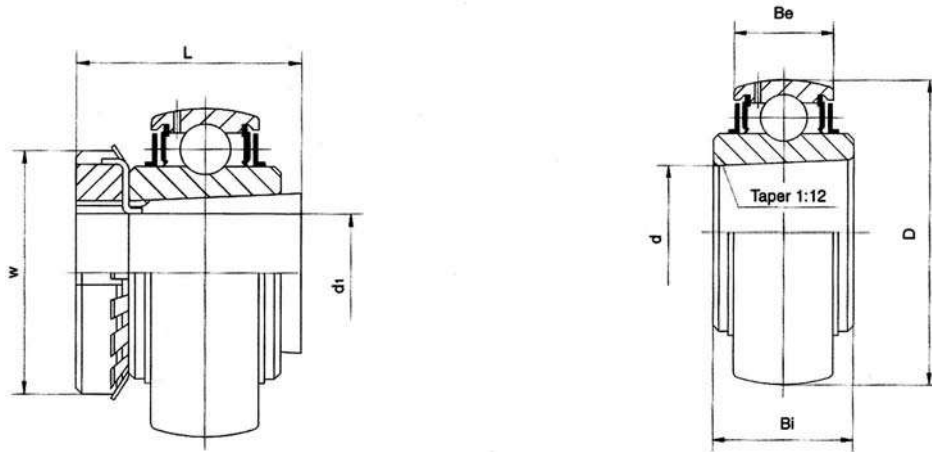
RODAMIENTOS / BEARINGS / ROULEMENTS / KUGELLAGER SER200



Rodamiento Bearing Unit Roulement Kugellager No.	Diámetro del eje Shaft diameter Diamètre du axe Achsendurchmesser		Dimensiones Dimensions Dimensions Dimension											Radio de carga dinámica Basic dynamic load rating Rayon de charge dynamique Dynamische Kraft (KN)	Radio de carga estática Basic static load rating Rayon de charge statique Estatistische Kraft (KN)	Peso Weight Poids Gewicht (kg)	
	in	mm	D	Bi	Be	n	m	G	T max	p	J	h	ds				
													mm				in
SER 204-12 204	3/4	20	47	31,0	15,8	10,3	20,7	5	1,12	52,7	2,4	3,8	M6X1,0	1/4-28	9,88	6,65	0,22 0,20
SER 205-14 205-15 205	7/8 15/16	25	52	34,9	19,0	13,1	21,8	5	1,12	57,9	2,4	5,2	M6X1,0	1/4-28	10,78	9,93	0,68 0,66 0,62
SER 206-18 206	1-1/8	30	62	38,1	22,2	15,9	22,2	5	1,70	67,7	3,2	5,6	M6X1,0	1/4-28	14,97	11,31	0,88 0,86 0,84 0,79
SER 207-20 207-21 207-22 207	1-1/4 1-5/16 1-3/8	35	72	42,9	23,8	17,5	25,4	7	1,70	78,6	3,2	5,6	M8X1,0	5/16-24	19,75	15,30	0,62 0,59 0,56 0,53 0,53
SER 208-24 208-25 208	1-1/2 1-9/16	40	80	49,2	27,8	19,0	30,2	8	1,70	86,6	3,2	6,4	M8X1,0	5/16-24	25,09	19,84	0,91 0,88 0,86
SER 209-26 209-27 209-28 209	1-5/8 1-11/16 1-3/4	45	85	49,2	27,8	19,0	30,2	8	1,70	96,6	3,2	6,4	M8X1,0	5/16-24	25,14	20,46	1,05 1,00 0,97 0,94
SER 210-30 210-31 210	1-7/8 1-15/16	50	90	51,6	28,5	19,0	32,6	10	2,46	96,5	3,2	7,5	M10X1,25	3/8-24	26,98	23,18	1,10 1,05 1,02
SER 211-32 211-34 211	2 2-1/8	55	100	55,6	30,1	22,2	33,4	10	2,46	106,5	3,2	7,5	M10X1,25	3/8-24	33,37	29,22	1,36 1,25 1,21 1,19
SER 212-36 212	2-1/4	60	110	65,1	31,7	25,4	39,7	10	2,46	116,6	3,2	7,5	M10X1,25	3/8-24	36,74	32,93	1,82 1,78 1,65 1,59
SER 212-38 212-39	2-7/16																

RODAMIENTOS / BEARINGS / ROULEMENTS / KUGELLAGER

UK200+H2300 - UK200



Rodamiento Bearing Unit Roulement Kugellager No.	Diámetro del eje Shaft diameter Diamètre du axe Achsendurchmesser d		Dimensiones Dimensions Dimensions Dimension					Radio de carga dinámica Basic dynamic load rating Rayon de charge dynamique Dynamische Kraft (KN)	Radio de carga estática Basic static load rating Rayon de charge statique Estatische Kraft (KN)	Rodamiento Bearing No. Roulement Kugellager	Manguito Adapter No. Manchon Spannhülsen	Peso Weight Poids Gewicht (kg)
	in	mm	d	D	Be	Bi	L					
UK 205+H2305 205+HE2305	3/4	20	25	52	17	23	35	10,78	9,93	UK205	H2305 HE2305	0,24 0,25
UK 206+H2306 206+HA2306 206+HE2306	15/16 1	25	30	62	19	26	38	14,97	11,31	UK206	H2306 HA2306 HE2306	0,40 0,41 0,39
UK 207+H2307 207+HS2307 207+HA2307	1-1/8 1-3/16	30	35	72	20	28	43	19,75	15,30	UK207	H2307 HS2307 HA2307	0,55 0,57 0,55
UK 208+H2308 208+HE2308	1-1/4	35	40	80	21	29	46	25,09	19,84	UK208	H2308 HE2308	0,72 0,78
UK 209+H2309 209+HA2309 209+HE2309	1-7/16 1-1/2	40	45	85	22	30	50	25,14	20,46	UK209	H2309 HA2309 HE2309	0,80 0,89 0,84
UK 210+H2310 210+HA2310 210+HE2310	1-11/16 1-3/4	45	50	90	22	32	55	26,98	23,18	UK210	H2310 HA2310 HE2310	0,93 0,98 0,95
UK 211+H2311 211+HS2311 211+HE2311	1-7/8 2	50	55	100	25	36	59	33,37	29,22	UK211	H2311 HS2311 HE2311	1,91 1,28 1,17
UK 212+H2312 212+HS2312	2-1/8	55	60	110	27	38	62	36,74	32,93	UK212	H2312 HS2312	1,52 1,56
UK 213+H2313 213+HA2313 213+HE2313	2-3/16 2-1/4	60	65	120	29	40	65	44,01	40,00	UK213	H2313 HA2313 HE2313	1,91 2,10 2,04
UK 215+H2315 215+HE2315	2-1/2	65	75	130	30	43	73	50,85	49,30	UK215	H2315 HE2315	2,56 2,65
UK 216+H2316 216+HE2316	2-3/4	70	80	140	33	46	78	55,04	53,31	UK216	H2316 HE2316	3,23 3,24
UK 217+H2317 217+HE2317	3	75	85	150	35	48	82	63,98	63,89	UK217	H2317 HE2317	3,93 3,84
UK 218+H2318 218+HS2318	3-1/8	80	90	160	37	50	86	73,83	70,76	UK218	H2318 HS2318	4,75 4,80

RODAMIENTOS - BEARINGS - ROULEMENTS - KUGELLAGER

SOPORTES DE PLÁSTICO / PLASTIC PILLOW BLOCK

THERMOPLASTIQUE PALIER / THERMOPLASTISCHES GEHÄUSE

UCPP200

	204	20	5	206
	8800	13	700	1265
	7700	10	1000	1060
	5000	81	100	5750

PROPERTIES OF PBT

PROPERTIES	Unit	Test method	PROPERTIES	Unit	Test method
Mechanical			Thermal		
Tensile strenght at yield	N/mm2	ASTM D 638	Oxygen index"	%	ADTM D 2863
at break	N/mm2	ASTM D 638	Flame retardancy"	--	UL stand 94
Elongation at yield	%	ASTM D 638	(1/6mm thickness)		
at break	%	ASTM D 638	Heat resistance: Vicat, method B	°C	ASTM D 1525
Tensile modulus	N/mm2	ASTM D 638	Thermal conductivity	Whm2C	ASTM C 177
Flexural yield strength	N/mm2	ASTM D 790	Mould shrinkage flow	%	ASTM D 1299
Flexural yield strength	N/mm2	ASTM D 790	Cross flow direction	%	ASTM D 1299
Flexural modulus	N/mm2	ASTM D 790			
Notched impact strength Charpy	K/m2	DIN 53453			
Hardness. H358/10	N/mm2	DIN 53456	Physical		
H358/60	N/mm2	DIN 53456	Water absorption		ASTM D750
Rockwell	--	ASTM D 785	24Hrs, 23°C	%	
		L102			0.06

Número de la unidad Unit number Numéro de l'unité Stücknummer	Diámetro del eje Shaft diameter Diamètre du axe Achsendurchmesser		Dimensiones Dimensions Dimensions Dimension (mm)										Peso Weight Poids Gewicht (kg)	Par máx. / Max. Torque / Couple maxi / Max. Drehmoment		Soportes Housings Sièges Lagerungen No.	Rodamiento Bearing Roulement Kugellager No.
	mm	Pulgada / Inch / Pouce / Zoll	h	a	e	b	s1	s2	g	w	Bi	n		Perno D Bolt D Boulon D Schraube D	Nm		
UCPP 201	12	1/2	33.3	127	95	38	11	14	14.2	65.5	31	12.7	0.32	M10	18	PP 204	SSUC201
UCPP 202	15	9/16, 5/8	33.3	127	95	38	11	14	14.2	65.5	31	12.7	0.31	M10	18	PP 204	SSUC202
UCPP 203	17	11/16	33.3	127	95	38	11	14	14.2	65.5	31	12.7	0.30	M10	18	PP 204	SSUC203
UCPP 204	20	3/4	33.3	127	95	38	11	14	14.2	65.5	31	12.7	0.29	M10	18	PP 204	SSUC204
UCPP 205	25	13/16, 7/8, 15/16 1	36.5	140.5	105	38	11	14	14.5	71	34	14.3	0.34	M10	25	PP 205	SSUC205
UCPP 206	30	1 1/16, 1 1/8, 1 3/16, 1 1/4	42.9	163	119	46	14	18	17.8	84	38.1	15.9	0.54	M10	30	PP 206	SSUC206
UCPP 207	35	1 1/4, 1 5/16, 1 3/8, 1 7/16	47.6	168	127	48	14	18	18	94.5	42.9	17.5	0.78	M12	35	PP 207	SSUC207
UCPP 208	40	1 1/2, 1 9/16	49.2	184	137	54	14	18	19.5	99	49.2	19	0.97	M12	45	PP 208	SSUC208
UCPP 209	45	1 5/8, 1 11/16, 1 3/4	54	192	146	54	17	20	23	106	49.2	19	1.09	M16	50	PP 209	SSUC209
UCPP 210	50	1 13/16, 1 7/8, 1 15/16, 2	57.2	206	159	60	17	20	23	114	51.6	19	1.20	M16	55	PP 210	SSUC210
UCPP 211	55		63.5	219	171	60	20	23	23	125	55.6	22.2	1.38	M16		PP 211	SSUC211
UCPP 212	60		69.8	241	184	70	20	23	25	138	65.1	25.4	1.52	M16		PP 212	SSUC212

Modo de carga Mode of load Mode de charge Belastungsweise	Punto de rotura / Breaking point test / Point de rupture / Brechpunkt						
	204	205	206	207	208	209	210
	8800	11700	12650	12750	13100	13360	13850
	7700	10000	10600	10800	11100	11400	11750
	5000	5100	5750	7500	8500	8950	9550

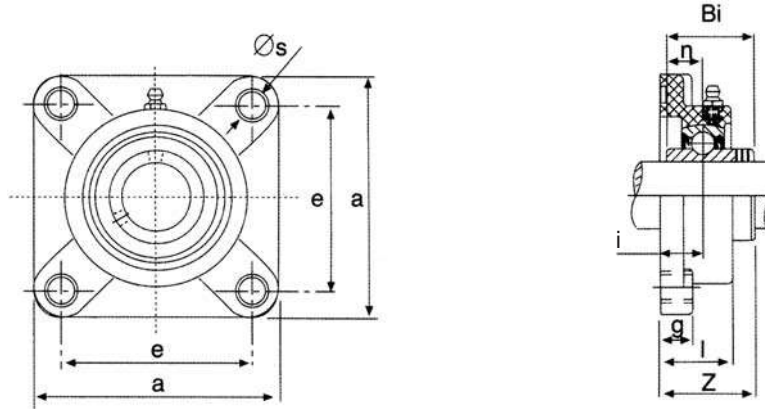
Nota: fabricado de acuerdo con las normas FDA
Note: manufactured according to FDA norms
Note: fabrication selon les normes FDA
Hinweis: Nach den FDA-Normen hergestellt

Colores: negro, verde y blanco
Colors: black, green and white
Couleurs: noir, vert et blanc
Farben: Schwarz, Grün und Weiß

SOPORTES DE PLÁSTICO / PLASTIC PILLOW BLOCK

THERMOPLASTIQUE PALIER / THERMOPLASTISCHES GEHÄUSE

UCFP200



Número de la unidad Unit number Numéro de l'unité Stücknummer	Diámetro del eje Shaft diameter Diamètre du axe Achsendurchmesser		Dimensiones Dimensions Dimensions Dimension (mm)									Peso Weight Poids Gewicht (kg)	Par máx. / Max. Torque / Couple maxi / Max. Drehmoment		Soportes Housings Sîages Lagerungen No.	Rodamiento Bearing Roulement Kugellager No.
	mm	Pulgada / Inch / Pouce / Zoll	a	e	g	l	S	Z	i	Bi	n		Perno D Bolt D Boulon D Schraube D	Nm		
UCFP 201	12	1/2	86	63.5	13.4	27.8	11	36.3	18	31	12.7	0.32	M10	18	FP 204	SSUC201
UCFP 202	15	9/16, 5/8	86	63.5	13.4	27.8	11	36.3	18	31	12.7	0.31	M10	18	FP 204	SSUC202
UCFP 203	17	11/16	86	63.5	13.4	27.8	11	36.3	18	31	12.7	0.30	M10	18	FP 204	SSUC203
UCFP 204	20	3/4	86	63.5	13.4	27.8	11	36.3	18	31	12.7	0.29	M10	18	FP 204	SSUC204
UCFP 205	25	13/16, 7/8, 15/16 ¹	95	70	14.3	28	11	36.7	17	34	14.3	0.36	M10	25	FP 205	SSUC205
UCFP 206	30	1 1/16, 1 1/8, 1 3/16, 1 1/4	107	83	14.3	31.5	11	41.4	19.2	38.1	15.9	0.50	M10	30	FP 206	SSUC206
UCFP 207	35	1 1/4, 1 5/16, 1 3/8, 1 7/16	118	92	15.5	34.8	13	46.9	21.5	42.9	17.5	0.74	M12	35	FP 207	SSUC207
UCFP 208	40	1 1/2, 1 9/16	130	102	17	37.5	14	53.2	23	49.2	19	0.97	M12	40	FP 208	SSUC208
UCFP 209	45	1 5/8, 1 11/16, 1 3/4	137	105	19	41	17	54.2	24	49.2	19	1.10	M16	45	FP 209	SSUC209
UCFP 210	50	1 13/16, 1 7/8, 1 15/16, 2	143	111	21	43	17	57.6	25	51.6	19	1.25	M16	50	FP 210	SSUC210
UCFP 211	55		162	130	20	43	19	63	25	55.6	22.2	1.40	M16		FP 211	SSUC211
UCFP 212	60		175	143	20	48	19	73.5	29	65.1	25.4	1.60	M16		FP 212	SSUC212

Modo de carga Mode of load Mode de charge Belastungsweise	Punto de rotura / Breaking point test / Point de rupture / Brechpunkt						
	204	205	206	207	208	209	210
	15950	13000	18000	18500	19100	19350	19650
	10250	12150	17700	18500	19250	19350	19620
	2650	3350	3350	3520	3790	3850	3990

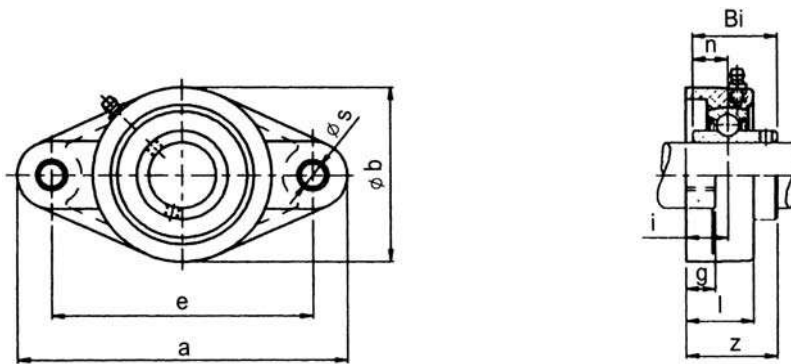
Nota: fabricado de acuerdo con las normas FDA
 Note: manufactured according to FDA norms
 Note: fabrication selon les normes FDA
 Hinweis: Nach den FDA-Normen hergestellt

Colores: negro, verde y blanco
 Colors: black, green and white
 Couleurs: noir, vert et blanc
 Farben: Schwarz, Grün und Weiß

SOPORTES DE PLÁSTICO / PLASTIC PILLOW BLOCK

THERMOPLASTIQUE PALIER / THERMOPLASTISCHES GEHÄUSE

UCFLP200



Número de la unidad Unit number Numéro de l'unité Stücknummer	Diámetro del eje Shaft diameter Diamètre du axe Achsendurchmesser		Dimensiones Dimensions Dimensions Dimension (mm)										Peso Weight Poids Gewicht (kg)	Par máx. / Max. Torque / Couple maxi / Max. Drehmoment		Soportes Housings Sâges Lagerungen No.	Rodamiento Bearing Roulement Kugellager No.
	mm	Pulgada / Inch / Pouce / Zoll	a	e	b	g	l	s	z	i	Bi	n		Perno D Bolt D Boulon D Schraube D	Nm		
UCFLP 201	12	1/2	130	90	65	11.4	26.5	11	33.7	15.4	31	12.7	0.27	M10	18	FLP 204	SSUC201
UCFLP 202	15	9/16, 5/8	130	90	65	11.4	26.5	11	33.7	15.4	31	12.7	0.26	M10	18	FLP 204	SSUC202
UCFLP 203	17	11/16	130	90	65	11.4	26.5	11	33.7	15.4	31	12.7	0.25	M10	18	FLP 204	SSUC203
UCFLP 204	20	3/4	130	90	70	11.4	26.5	11	33.7	15.4	31	12.7	0.24	M10	18	FLP 204	SSUC204
UCFLP 205	25	13/16, 7/8, 15/16, 1	131	99	69.5	13.5	29.1	11	36.7	17	34	14.3	0.30	M10	25	FLP 205	SSUC205
UCFLP 206	30	1 1/16, 1 1/8, 1 3/16, 1 1/4	148	117	80	13.3	30.5	11	41.2	19	38.1	15.9	0.45	M10	30	FLP 206	SSUC206
UCFLP 207	35	1 1/4, 1 5/16, 1 3/8, 1 7/16	164	130	90	16.1	32.8	13	43.4	18	42.9	17.5	0.66	M12	35	FLP 207	SSUC207
UCFLP 208	40	1 1/2, 1 9/16	176	144	100	20	37.5	14	51.7	21.5	49.2	19	0.87	M12	40	FLP 208	SSUC208
UCFLP 209	45	1 5/8, 1 11/16, 1 3/4	188.5	148.5	108	21	41	17	54.2	24	49.2	19	1.00	M16	45	FLP 209	SSUC209
UCFLP 210	50	1 13/16, 1 7/8, 1 15/16, 2	197	157	115	21	43	17	57.6	25	51.6	19	1.20	M16	50	FLP 210	SSUC210
UCFLP 211	55		224	184	130	18	43	19	63	25	55.6	22.2	1.42	M16		FLP 211	SSUC211
UCFLP 212	60		250	202	140	18	48	23	73.5	29	65.1	25.4	1.60	M20		FLP 212	SSUC212

Modo de carga Mode of load Mode de charge Belastungsweise	Punto de rotura / Breaking point test / Point de rupture / Brechpunkt						
	204	205	206	207	208	209	210
	11750	11375	16450	16900	17350	17600	17950
	11000	13850	13350	13850	14050	14300	14550
	8500	11100	14200	13950	15150	15350	15650

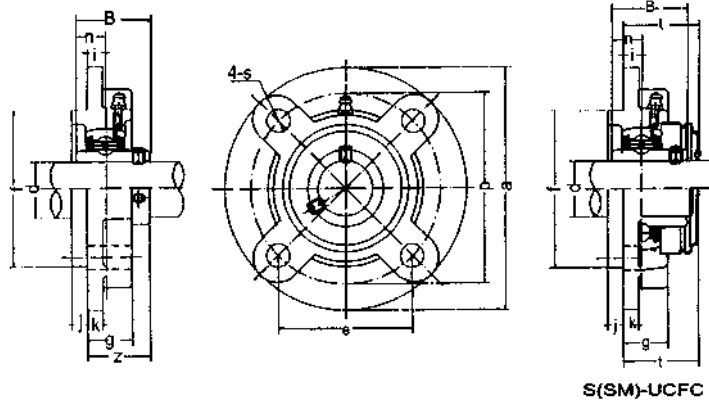
Nota: fabricado de acuerdo con las normas FDA
 Note: manufactured according to FDA norms
 Note: fabrication selon les normes FDA
 Hinweis: Nach den FDA-Normen hergestellt

Colores: negro, verde y blanco
 Colors: black, green and white
 Couleurs: noir, vert et blanc
 Farben: Schwarz, Grün und Weiß

SOPORTES DE PLÁSTICO / PLASTIC PILLOW BLOCK

THERMOPLASTIQUE PALIER / THERMOPLASTISCHES GEHÄUSE

UCFCP200



Número de la unidad Unit number Numéro de l'unité Stücknummer	Diámetro del eje Shaft diameter Diamètre du axe Achsendurchmesser		Dimensiones Dimensions Dimensions Dimension (mm)														Perno D Bolt D Boulon D Schraube D (mm)	Soportes Housings Sûges Lagerungen No.	Rodamiento Bearing Roulement Kugellager No.
	mm	Pulgada / Inch / Pouce / Zoll	a	p	e	l	S	J	k	g	f	z	t	B	n				
UCFCP 201	12	1/2	100	78	55.1	10	12	5	7	20.5	62	28.3	32.5	31	12.7	M10	FCP201	SSUC 204	
UCFCP 202	15	9/16, 5/8	100	78	55.1	10	12	5	7	20.5	62	28.3	32.5	31	12.7	M10	FCP202	SSUC 204	
UCFCP 203	17	11/16	100	78	55.1	10	12	5	7	20.5	62	28.3	32.5	31	12.7	M10	FCP203	SSUC 204	
UCFCP 204	20	3/4	100	78	55.1	10	12	5	7	20.5	62	28.3	32.5	31	12.7	M10	FCP204	SSUC 204	
UCFCP 205	25	13/16, 7/8, 15/16 1	115	90	63.6	10	12	6	7	21	70	29.8	34	34.1	14.3	M10	FCP205	SSUC 205	
UCFCP 206	30	1 1/16, 1 1/8, 1 3/16, 1 1/4	125	100	70.7	10	12	8	8	23	80	32.2	36.5	38.1	15.9	M10	FCP206	SSUC 206	
UCFCP 207	35	1 1/4, 1 5/16, 1 3/8, 17/16	135	110	77.8	11	14	8	9	26	90	36.4	41	42.9	17.5	M12	FCP207	SSUC 207	
UCFCP 208	40	1 1/2, 1 9/16	145	120	84.8	11	14	10	9	26	100	41.2	45.5	49.2	19	M12	FCP208	SSUC 208	
UCFCP 209	45	1 5/8, 1 11/16, 1 3/4	160	132	93.3	10	16	12	14	26	105	40.2	44.5	49.2	19	M14	FCP209	SSUC 209	
UCFCP 210	50	1 13/16, 1 7/8, 1 15/16, 2	165	138	97.6	10	16	12	14	28	110	42.6	47.5	51.6	19	M14	FCP210	SSUC 210	
UCFCP 211	55		185	150	106.1	13	19	12	15	31	125	46.4	51	55.6	22.2	M16	FCP211	SSUC 211	
UCFCP 212	60		195	160	113.1	17	19	12	15	36	135	56.7	61.5	65.1	25.4	M16	FCP212	SSUC 212	

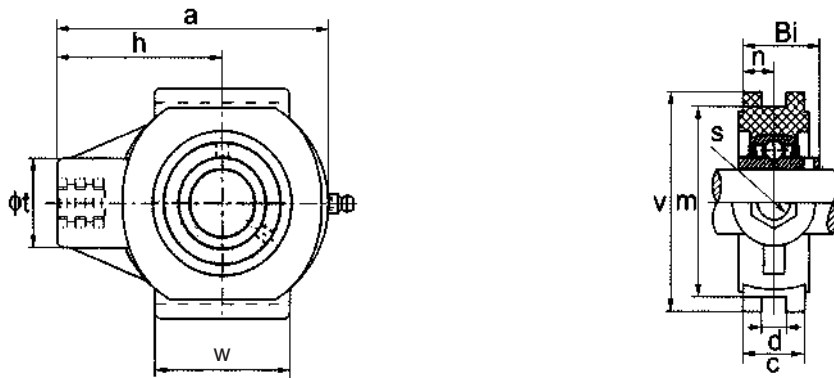
Nota: fabricado de acuerdo con las normas FDA
 Note: manufactured according to FDA norms
 Note: fabrication selon les normes FDA
 Hinweis: Nach den FDA-Normen hergestellt

Colores: negro, verde y blanco
 Colors: black, green and white
 Couleurs: noir, vert et blanc
 Farben: Schwarz, Grün und Weiß

SOPORTES DE PLÁSTICO / PLASTIC PILLOW BLOCK

THERMOPLASTIQUE PALIER / THERMOPLASTISCHES GEHÄUSE

UCTP200



Número de la unidad Unit number Numéro de l'unité Stücknummer	Diámetro del eje Shaft diameter Diamètre du axe Achsendurchmesser		Dimensiones Dimensions Dimensions Dimension (mm)											Peso Weight Poids Gewicht (kg)	Soportes Housings Sièges Lagerungen No.	Rodamiento Bearing Roulement Kugellager No.
	mm	Pulgada / Inch / Pouce / Zoll	a	c	d	h	m	s	t	v	w	Bi	n			
UCTP 201	12	1/2	99	27.5	12	64	76	M16	36	88	47	31	12.7	0.38	TP 204	SSUC201
UCTP 202	15	9/16, 5/8	99	27.5	12	64	76	M16	36	88	47	31	12.7	0.37	TP 204	SSUC202
UCTP 203	17	11/16	99	27.5	12	64	76	M16	36	88	47	31	12.7	0.36	TP 204	SSUC203
UCTP 204	20	3/4	99	27.5	12	64	76	M16	36	88	47	31	12.7	0.35	TP 204	SSUC204
UCTP 205	25	13/16, 7/8, 15/16 1	99	27.5	12	64	76	M16	36	88	47	34	14.3	0.40	TP 205	SSUC205
UCTP 206	30	1 1/16, 1 1/8, 1 3/16, 1 1/4	125	34.5	12	76	89	M16	40	102	63	38.1	15.9	0.55	TP 206	SSUC206
UCTP 207	35	1 1/4, 1 5/16, 1 3/8, 1 7/16	125	34.5	12	76	89	M16	40	102	63	42.9	17.5	0.80	TP 207	SSUC207
UCTP 208	40	1 1/2, 1 9/16	140	34.5	16	85	102	M16	40	114	80	49.2	19	0.95	TP 208	SSUC208
UCTP 209	45	1 5/8, 1 11/16, 1 3/4	149	40	16	90	102	M20	50	117	85	49.2	19	1.10	TP 209	SSUC209
UCTP 210	50	1 13/16, 1 7/8, 1 15/16, 2	149	40	16	90	102	M20	50	117	85	51.6	19	1.25	TP 210	SSUC210
UCTP 211	55		171	38	22	106	130	M20	64	146	95		22	1.62	TP 211	SSUC211
UCTP 212	60		194	42	22	119	130	M20	64	146	102		25	1.78	TP 212	SSUC212

Modo de carga Mode of load Mode de charge Belastungsweise	Punto de rotura / Breaking point test / Point de rupture / Brechpunkt						
	204	205	206	207	208	209	210
	14800	15500	15800	16500	17300	18210	18860
	3930	4530	5100	6500	7800	8710	9750
	8500	10350	10900	11300	12150	12900	13550
	40770	45300	46100	44100	42800	44230	44880

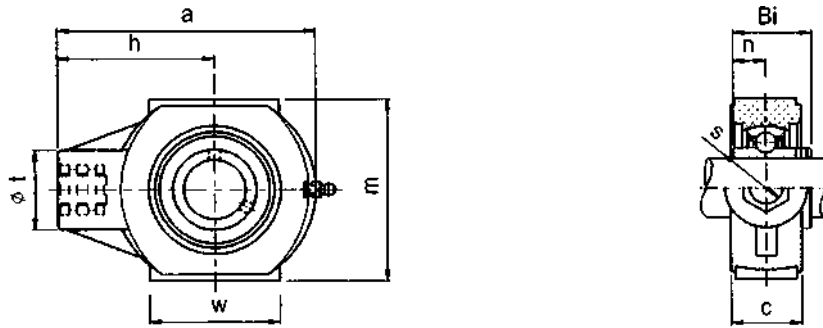
Nota: fabricado de acuerdo con las normas FDA
 Note: manufactured according to FDA norms
 Note: fabrication selon les normes FDA
 Hinweis: Nach den FDA-Normen hergestellt

Colores: negro, verde y blanco
 Colors: black, green and white
 Couleurs: noir, vert et blanc
 Farben: Schwarz, Grün und Weiß

SOPORTES DE PLÁSTICO / PLASTIC PILLOW BLOCK

THERMOPLASTIQUE PALIER / THERMOPLASTISCHES GEHÄUSE

UCHP200



Número de la unidad Unit number Numéro de l'unité Stücknummer	Diámetro del eje Shaft diameter Diamètre du axe Achsendurchmesser		Dimensiones Dimensions Dimensions Dimension Dimension (mm)									Peso Weight Poids Gewicht (kg)	Soportes Housings Sièges Lagerungen No.	Rodamiento Bearing Roulement Kugellager No.
	mm	Pulgada / Inch / Pouce / Zoll	a	e	g	l	s	z	i	Bi	n			
UCHP 201	12	1/2	99	27.5	63.5	65	M16	36	47	31	12.7	0.38	HP 204	SSUC201
UCHP 202	15	9/16, 5/8	99	27.5	63.5	65	M16	36	47	31	12.7	0.37	HP 204	SSUC202
UCHP 203	17	11/16	99	27.5	63.5	65	M16	36	47	31	12.7	0.36	HP 204	SSUC203
UCHP 204	20	3/4	99	27.5	63.5	65	M16	36	47	31	12.7	0.35	HP 204	SSUC204
UCHP 205	25	13/16, 7/8, 15/16 1	99	27.5	63.5	74	M16	36	47	34	14.3	0.40	HP 205	SSUC205
UCHP 206	30	1 1/16, 1 1/8, 1 3/16, 1 1/4	125	34.5	76	90	M16	40	63	38.1	15.9	0.55	HP 206	SSUC206
UCHP 207	35	1 1/4, 1 5/16, 1 3/8, 1 7/16	125	34.5	76	90	M16	40	63	42.9	17.5	0.80	HP 207	SSUC207
UCHP 208	40	1 1/2, 1 9/16	140	34.5	85	100	M16	40	80	49.2	19	0.90	HP 208	SSUC208
UCHP 209	45	1 5/8, 1 11/16, 1 3/4	149	40	90	110	M20	50	85	49.2	19	1.10	HP 209	SSUC209
UCHP 210	50	1 13/16, 1 7/8, 1 15/16, 2	149	40	90	110	M20	50	85	51.6	19	1.20	HP 210	SSUC210
UCHP 211	55		171	38	106	140	M20	64	95	55.60	22.2	1.40	HP 211	SSUC211
UCHP 212	60		194	42	119	140	M20	64	102	65.1	25.4	1.52	HP 212	SSUC212

Modo de carga Mode of load Mode de charge Belastungsweise	Punto de rotura / Breaking point test / Point de rupture / Brechpunkt						
	204	205	206	207	208	209	210
	14800	15500	15800	16500	17300	18210	18860
	3930	4530	5100	6500	7800	8710	9750
	8500	10350	10900	11300	12150	12900	13550
	40770	45300	46100	44100	42800	44230	44880

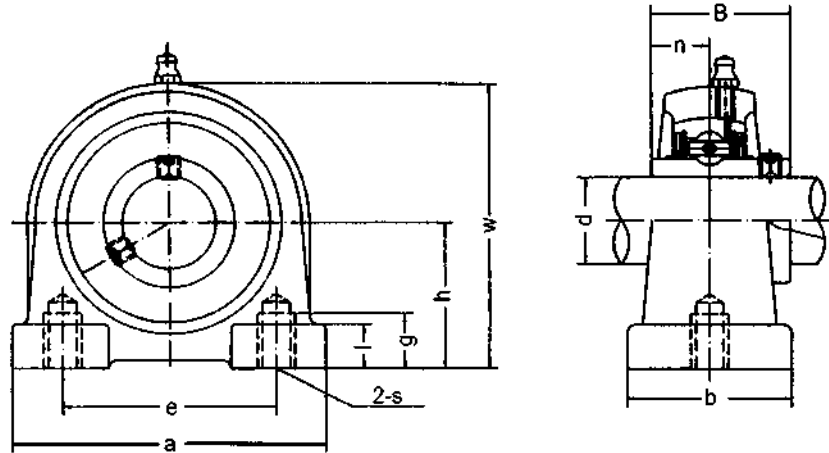
Nota: fabricado de acuerdo con las normas FDA
 Note: manufactured according to FDA norms
 Note: fabrication selon les normes FDA
 Hinweis: Nach den FDA-Normen hergestellt

Colores: negro, verde y blanco
 Colors: black, green and white
 Couleurs: noir, vert et blanc
 Farben: Schwarz, Grün und Weiß

SOPORTES DE PLÁSTICO / PLASTIC PILLOW BLOCK

THERMOPLASTIQUE PALIER / THERMOPLASTISCHES GEHÄUSE

UCPAP200



Número de la unidad Unit number Numéro de l'unité Stücknummer	Diámetro del eje Shaft diameter Diamètre du axe Achsendurchmesser		Dimensiones Dimensions Dimensions Dimension (mm)										Perno D Bolt D Boulon D Schraube D (mm)	Soportes Housings Sièges Lagerungen No.	Rodamiento Bearing Roulement Kugellager No.	Peso Weight Poids Gewicht (kg)
	mm	Pulgada / Inch / Pouce / Zoll	h	a	e	b	s	g	l	w	B	n				
UCPAP 201	12	1/2	30.2	76	52	40	M8	15	11	62	31	12.7	M10	PAP 204	SSUC201	0.6
UCPAP 202	15	9/16, 5/8	30.2	76	52	40	M8	15	11	62	31	12.7	M10	PAP 204	SSUC202	0.59
UCPAP 203	17	11/16	30.2	76	52	40	M8	15	11	62	31	12.7	M10	PAP 204	SSUC203	0.58
UCPAP 204	20	3/4	30.2	76	52	40	M8	15	11	62	31	12.7	M10	PAP 204	SSUC204	0.56
UCPAP 205	25	13/16, 7/8, 15/16 1	36.5	84	56	38	M10	15	12	72	34.1	14.3	M10	PAP 205	SSUC205	0.83
UCPAP 206	30	1 1/16, 1 1/8, 1 3/16, 1 1/4	42.9	94	66	50	M10	18	12	84	38.1	15.9	M14	PAP 206	SSUC206	1.12
UCPAP 207	35	1 1/4, 1 5/16, 1 3/8, 1 7/16	47.6	110	80	55	M10	20	13	95	42.9	17.5	M14	PAP 207	SSUC207	1.48
UCPAP 208	40	1 1/2, 1 9/16	49.2	116	84	58	M12	20	13	100	49.2	19	M14	PAP 208	SSUC208	1.89
UCPAP 209	45	1 5/8, 1 11/16, 1 3/4	54.2	120	90	60	M12	25	13	108	49.2	19	M14	PAP 209	SSUC209	1.98
UCPAP 210	50	1 13/16, 1 7/8, 1 15/16, 2	57.2	130	94	64	M16	25	14	116	51.6	19	M16	PAP 210	SSUC210	2.16
UCPAP 211	55		63.5	140	104	66	M16	25	14	125	55.6	22.2	M16	PAP 211	SSUC211	3.26
UCPAP 212	60		69.9	150	114	68	M16	25	15	138	65.1	25.4	M16	PAP 212	SSUC212	4.19

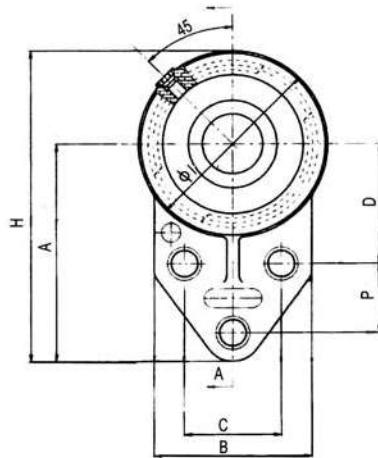
Nota: fabricado de acuerdo con las normas FDA
 Note: manufactured according to FDA norms
 Note: fabrication selon les normes FDA
 Hinweis: Nach den FDA-Normen hergestellt

Colores: negro, verde y blanco
 Colors: black, green and white
 Couleurs: noir, vert et blanc
 Farben: Schwarz, Grün und Weiß

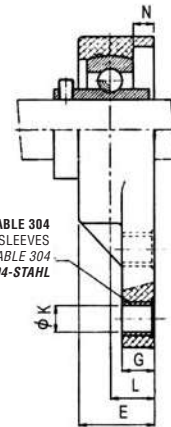
SOPORTES DE PLÁSTICO / PLASTIC PILLOW BLOCK

THERMOPLASTIQUE PALIER / THERMOPLASTISCHES GEHÄUSE

UCFBP200



MANGUITOS DE ACERO INOXIDABLE 304
STAINLESS STEEL 304 SLEEVES
GAINES EN ACIER INOXYDABLE 304
HÜLSEN AUS ROSTFREIEM 304-STAHL



SECCIÓN A-A
SECTION A-A
SECTION A-A
ABSCHNITT A-A

Número de la unidad Unit number Numéro de l'unité Stücknummer	Diámetro del eje Shaft diameter Diamètre du axe Achsendurchmesser		Dimensiones Dimensions Dimensions Dimension (mm)													Peso Weight Poids Gewicht (kg)	Par máx. / Max. Torque / Couple maxi / Max. Drehmoment		Soportes Housings Sièges Lagerungen No.	Rodamiento Bearing Roulement Kugellager No.
	mm	Pulgada / Inch / Pouce / Zoll	A	B	C	D	E	F	G	H	I	J	K	M	N		Perno D Bolt D Boulon D Schraube D	Nm		
UCFBP 201	12	1/2	76.2	62	38.1	42.9	33.7	22.2	11.4	108	63.5	26.5	10.7	18.3	12.7	0.28	M10	18	FBP 204	SSUC201
UCFBP 202	15	9/16, 5/8	76.2	62	38.1	42.9	33.7	22.2	11.4	108	63.5	26.5	10.7	18.3	12.7	0.26	M10	18	FBP 204	SSUC202
UCFBP 203	17	1 1/16	76.2	62	38.1	42.9	33.7	22.2	11.4	108	63.5	26.5	10.7	18.3	12.7	0.25	M10	18	FBP 204	SSUC203
UCFBP 204	20	3/4	76.2	62	38.1	42.9	33.7	22.2	11.4	108	63.5	26.5	10.7	18.3	12.7	0.25	M10	18	FBP 204	SSUC204
UCFBP 205	25	13/16, 7/8, 15/16 1	85.7	63.5	41.3	46	41.2	28.6	11.4	120.6	70	34	10.7	19.7	14.3	0.30	M10	25	FBP 205	SSUC205
UCFBP 206	30	1 1/16, 1 1/8, 1 3/16, 1 1/4	96.5	76	47.6	52.4	41.5	31.8	13.3	138.5	83	32	10.7	22.2	15.9	0.46	M10	30	FBP 206	SSUC206
UCFBP 207	35	1 1/4, 1 5/16, 1 3/8, 1 7/16	109.5	89	50.8	60.3	47.1	31.8	16.1	157	95	36.5	13.1	25.4	17.5	0.66	M12	35	FBP 207	SSUC207
UCFBP 208	40			78	50	60	36	41	16	164	100		13.1			0.78	M12		FBP 208	SSUC208
UCFBP 209	45			80	54	65	38	43	18	174	106		13.1			0.92	M12		FBP 209	SSUC209
UCFBP 210	50			86	58	68	40	46	18	184	112		13.1			1.12	M12		FBP 210	SSUC210
UCFBP 211	55			90	62	78	43	50	18	207	130		16			1.47	M14		FBP 211	SSUC211
UCFBP 212	60			94	66	84	48	55	18	223	140		16			1.63	M14		FBP 212	SSUC212

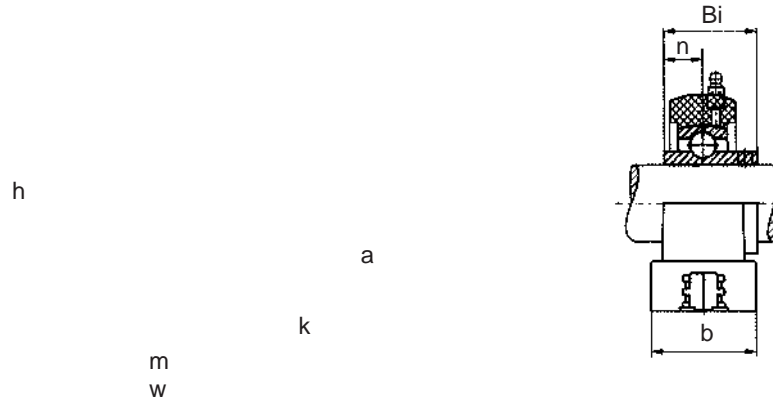
Nota: fabricado de acuerdo con las normas FDA
Note: manufactured according to FDA norms
Note: fabrication selon les normes FDA
Hinweis: Nach den FDA-Normen hergestellt

Colores: negro, verde y blanco
Colors: black, green and white
Couleurs: noir, vert et blanc
Farben: Schwarz, Grün und Weiß

SOPORTES DE PLÁSTICO / PLASTIC PILLOW BLOCK

THERMOPLASTIQUE PALIER / THERMOPLASTISCHES GEHÄUSE

UCTBP200



Número de la unidad Unit number Numéro de l'unité Stücknummer	Diámetro del eje Shaft diameter Diamètre du axe Achsendurchmesser		Dimensiones Dimensions Dimensions Dimension (mm)								Peso Weight Poids Gewicht (kg)	Par máx. / Max. Torque / Couple maxi / Max. Drehmoment		Soportes Housings Sîages Lagerungen No.	Rodamiento Bearing Roulement Kugellager No.
	mm	Pulgada / Inch / Pouce / Zoll	a	b	h	m	w	k	Bi	n		Perno D Bolt D Boulon D Schraube D	Nm		
UCTBP 201														TBP 204	SSUC201
UCTBP 202														TBP 204	SSUC202
UCTBP 203														TBP 204	SSUC203
UCTBP 204														TBP 204	SSUC204
UCTBP 205														TBP 205	SSUC205
UCTBP 206														TBP 206	SSUC206
UCTBP 207														TBP 207	SSUC207
UCTBP 208														TBP 208	SSUC208
UCTBP 209														TBP 209	SSUC209
UCTBP 210														TBP 210	SSUC210
UCTBP 211														TBP 211	SSUC211
UCTBP 212														TBP 212	SSUC212

Modo de carga Mode of load Mode de charge Belastungsweise	Punto de rotura / Breaking point test / Point de rupture / Brechpunkt							

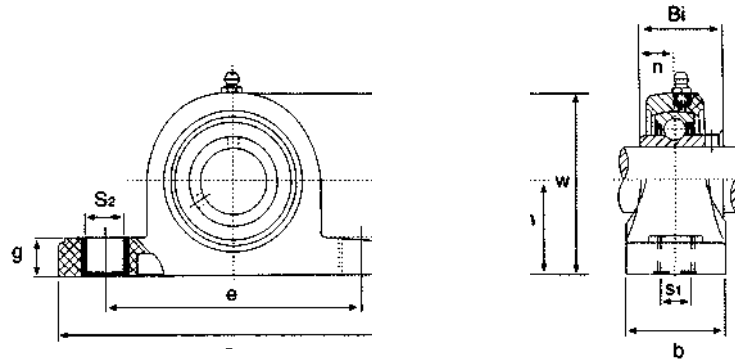
Nota: fabricado de acuerdo con las normas FDA
 Note: manufactured according to FDA norms
 Note: fabrication selon les normes FDA
 Hinweis: Nach den FDA-Normen hergestellt

Colores: negro, verde y blanco
 Colors: black, green and white
 Couleurs: noir, vert et blanc
 Farben: Schwarz, Grün und Weiß

SOPORTES DE PLÁSTICO / PLASTIC PILLOW BLOCK

THERMOPLASTIQUE PALIER / THERMOPLASTISCHES GEHÄUSE

UCHAP200



Número de la unidad Unit number Numéro de l'unité Stücknummer	Diámetro del eje Shaft diameter Diamètre de l'axe Achsendurchmesser		Dimensiones Dimensions Dimensions Dimensionen (mm)									Soportes Housings Sièges Lagerungen No.	Rodamiento Bearing Roulement Kugellager No.	Peso Weight Poids Gewicht (kg)
	mm	Pulgada / Inch / Pouce / Zoll	p	e	s	k	g	f	t	n	n			
UCHAP 201	12	1/2	64	96	64	0	40	M16	19	31	12.7	HAP 204	SSUC201	0.73
UCHAP 202	15	9/16, 5/8	64	96	64	0	40	M16	19	31	12.7	HAP 204	SSUC202	0.72
UCHAP 203	17	11/16	64	96	64	0	40	M16	19	31	12.7	HAP 204	SSUC203	0.71
UCHAP 204	20	3/4	64	96	64	0	40	M16	19	31	12.7	HAP 204	SSUC204	0.69
UCHAP 205	25	13/16, 7/8, 15/16 1	64	103	78	0	40	M20	19	34.1	14.3	HAP 205	SSUC205	0.83
UCHAP 206	30	1 1/16, 1 1/8, 1 3/16, 1 1/4	64	102	78	0	40	M20	19	38.1	15.9	HAP 206	SSUC206	0.90
UCHAP 207	35	1 1/4, 1 5/16, 1 3/8, 17/16	70	116	92	0	40	M20	19	42.9	17.5	HAP 207	SSUC207	1.16
UCHAP 208	40	1 1/2, 1 9/16	73	121	96	2	40	M20	19	49.2	19	HAP 208	SSUC208	1.32
UCHAP 209	45	1 5/8, 1 11/16, 1 3/4	82	136	108	5	48	M20	21	49.2	19	HAP 209	SSUC209	1.92
UCHAP 210	50	1 13/16, 1 7/8, 1 15/16, 2	83	142	118	5	48	M24	21	51.6	19	HAP 210	SSUC210	1.90
UCHAP 211	55		87	150	126	7	60	M30	25	55.6	22.2	HAP 211	SSUC211	2.61
UCHAP 212	60		102	173	142	9	60	M30	28	65.1	25.4	HAP 212	SSUC212	3.54

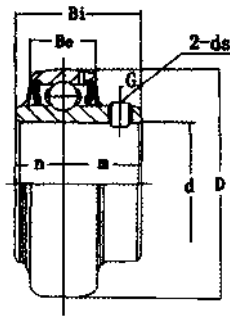
Nota: fabricado de acuerdo con las normas FDA
 Note: manufactured according to FDA norms
 Note: fabrication selon les normes FDA
 Hinweis: Nach den FDA-Normen hergestellt

Colores: negro, verde y blanco
 Colors: black, green and white
 Couleurs: noir, vert et blanc
 Farben: Schwarz, Grün und Weiß

RODAMIENTOS INOXIDABLES / STAINLESS STEEL BEARINGS

ROULEMENTS INOXIDABLES / ROSTFREIE LAGER

SSUC200



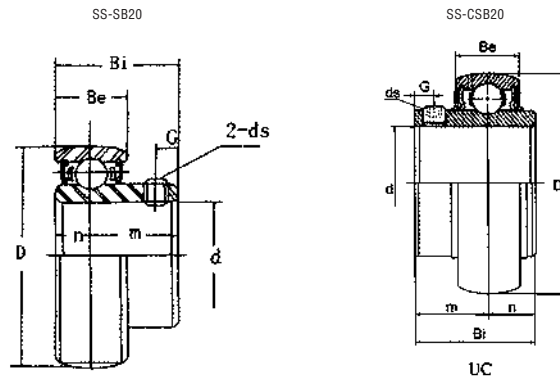
Número de la unidad Unit number Numéro de l'unité Stücknummer	Diám. orificio Bore dia. Diam. orifice Öffnungsquerschnitt		Dimensiones (pulgadas) o (mm) Dimensions (in) or (mm) Dimensions (pouces) ou (mm) Abmessungen (Zoll) oder (mm)							Peso Weight Poids Gewicht (kg)
	Pulgada / Inch Pouce / Zoll	(mm)	D	Bi	Be	n	m	G	Ds	
SSUC201-8 SSUC201	1/2	12								0.20 0.21
SSUC202-9 SSUC202-10 SSUC202	9/16 5/8	15	1.8504 47	1.2205 31	0.6693 17	0.5000 12.7	0.7205 18.3	0.1969 5	1/4-28 M6P0.75	0.19 0.19
SSUC203-11 SSUC203	11/16	17								0.18
SSUC204-14 SSUC204	3/4	20	1.8504 47	1.2205 31	0.6693 17	0.5000 12.7	0.7205 18.3	0.1969 5	1/4-28 M6P0.75	0.16
SSUC205-13 SSUC205-14 SSUC205-15 SSUC205-16 SSUC205	7/8 15/16 1	25	2.0472	1.3425	0.6693	0.5630	0.7795	0.1969	1/4-28 M6P0.75	0.22 0.20 0.19 0.19
SSUC206-17 SSUC206-18 SSUC206-19 SSUC206-20 SSUC206	1 1/16 1 1/8 1 3/16 1 1/4	30	2.4409	1.5000	0.7480	0.6260	0.8740	0.1969	1/4-28 M6P0.75	0.33 0.31 0.19 0.19
SSUC207-20 SSUC207-21 SSUC207-22 SSUC207-23 SSUC207	1 1/4 1 5/16 1 3/8 1 7/16	35	2.8346	1.6890	0.7874	0.6890	1.0000	0.2756	5/16-24 M8P1.0	0.53 0.50 0.47 0.44 0.47
SSUC208-24 SSUC208-25 SSUC208	1 1/2 1 9/16	40	3.1496	1.9370	0.8661	0.7480	1.1890	0.3150	5/16-24 M8P1.0	0.66 0.63 0.61
SSUC209-26 SSUC209-27 SSUC209-28 SSUC209	1 5/8 1 11/16 1 3/4	45	3.3465	1.9370	0.8661	0.7480	1.1890	0.3150	5/16-24 M8P1.0	0.78 0.74 0.70 0.68
SSUC210-29 SSUC210-30 SSUC210-31 SSUC210-32 SSUC210	1 13/16 1 7/8 1 15/16 2S	50	3.5433	2.0315	0.9449	0.7480	1.2835	0.3937	3/8-24 M10P1.25	0.83 0.78 0.77
SSUC211-32 SSUC211-33 SSUC211-34 SSUC211-35 SSUC211	2 2 1/16 1 1/8 2 3/16	55	3.9370	2.1900	0.9843	0.8740	1.3150	0.3937	3/8-24 M10P1.25	1.35 1.24
SSUC212-36 SSUC212-37 SSUC212-38 SSUC212-39 SSUC212	2 1/4 2 5/16 2 3/8 2 7/16	60	4.3307	2.5630	1.0630	1.0000	1.5630	0.3937	3/8-24 M10P1.25	1.65 1.50 1.43 1.52

Calidad: AISI 440C
Quality: AISI 440C
Qualité: AISI 440C
Qualität: AISI 440C

RODAMIENTOS INOXIDABLES / STAINLESS STEEL BEARINGS

ROULEMENTS INOXIDABLES / ROSTFREIE LAGER

SS-SB20 - SS-CSB20



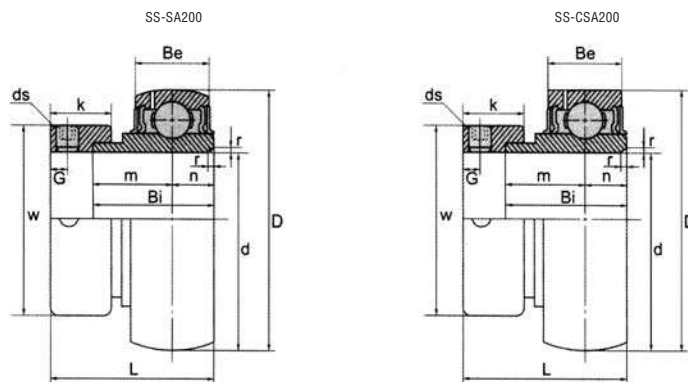
Rodamiento Bearing Unit Roulement Kugellager No.	Diám. orificio Bore dia. Diam. orifice Öffnungsquerschnitt d	Dimensiones (pulgadas) o (mm) Dimensions (in) or (mm) Dimensions (pouces) ou (mm) Abmessungen (Zoll) oder (mm)								Peso Weight Poids Gewicht (kg)	
		Pulgada / Inch Pouce / Zoll	(mm)	D	Bi	Be	n	m	G		Ds
SS-SB201-8	SS-CSB201-8	1/2	12								0.08
SS-SB201	SS-CSB201										
SS-SB202-9	SS-CSB202-9	9/16	15	1.5748	0.866	0.472	0.2362	0.630	0.1578	M5P0.8	0.7
SS-SB202-10	SS-CSB202-10	5/8	15	40	22	12	6	16	4.5		
SS-SB202	SS-CSB202										
SS-SB203-11	SS-CSB203-11	11/16	17								0.065
SS-SB203	SS-CSB203										
SS-SB204-12	SS-CSB204-12	3/4	20	1.8504	1.0630	0.5512	0.2756	0.780	0.1772	M5P0.8	12
SS-SB204	SS-CSB204			47	25	14	7	18	4.5		
SS-SB205-14	SS-CSB205-14	7/8	25								
SS-SB205-15	SS-CSB205-15	15-16	25	2.0472	1.063	0.5906	0.2953	0.7677	0.1969	M6P0.75	0.16
SS-SB205	SS-CSB205										
SS-SB205-16	SS-CSB205-16	1	25	52	27	15	7.5	19.5	5		
SS-SB206-18	SS-CSB206-18	1 1/8	30	2.4409	1.1220	0.6300	0.3150	0.8661	0.1969		
SS-SB206	SS-CSB206	1 1/4	30							M8P0.75	0.25
SS-SB206-19	SS-CSB206-19	1 3/16	30	62	30	16	8	22	5.5		
SS-SB207-20	SS-CSB207-20	1 1/4	35								
SS-SB207-21	SS-CSB207-21	1 5/16	35	2.8346	1.3386	0.6693	0.3346	0.9252	0.2362	M8P1.0	0.37
SS-SB207-22	SS-CSB207-22	1 3/8	35								
SS-SB207	SS-CSB207			72	32	17	8.5	23.5	6		
SS-SB207-23	SS-CSB207-23	1 7/16	35								
SS-SB208-24	SS-CSB208-24	1 1/2	40	3.1496	1.5354	0.7087	0.3543	0.9843	0.2756	M8P1.0	0.45
SS-SB208-25	SS-CSB208-25	1 9/16	40								
SS-SB208	SS-CSB208			80	34	18	9	25	8		
SS-SB209-26	SS-CSB209-26	1 5/8	45								
SS-SB209-27	SS-CSB209-27	1 11/16	45	2.0472	1.063	0.5906	0.2953	0.7677	0.1969	M6P0.75	0.16
SS-SB209-28	SS-CSB209-28	1 3/4	45								
SS-SB209	SS-CSB209			52	27	15	7.5	19.5	5		
SS-SB210-29	SS-CSB210-29	1 13/16	50								
SS-SB210-30	SS-CSB210-30	1 7/8	50	3.5433	1.7126	0.7474	0.4219	1.2835	0.3937	M8P1.0	0.8
SS-SB210-31	SS-CSB210-31	1 15/16	50								
SS-SB210-32	SS-CSB210-32	2S	50								
SS-SB210	SS-CSB210			90	43.5	20	10.9	32.6	9		
SS-SB211-32	SS-CSB211-32	2	55								
SS-SB211-33	SS-CSB211-33	2 1/16	55	3.9370	1.7835	0.8268	0.4646	1.3189	0.3937	M8P1.0	1.1
SS-SB211-34	SS-CSB211-34	1 1/8	55								
SS-SB211-35	SS-CSB211-35	2 3/16	55								
SS-SB211	SS-CSB211			100	45.3	21	11.8	33.5	10		
SS-SB212-36	SS-CSB212-36	2 1/4	60								
SS-SB212-37	SS-CSB212-37	2 5/16	60	4.3307	2.1142	0.8661	0.5866	1.5276	0.3937	M10P1.25	1.3
SS-SB212-38	SS-CSB212-38	2 3/8	60								
SS-SB212-39	SS-CSB212-39	2 7/16	60								
SS-SB212	SS-CSB212			110	53.7	22	14.9	38.8	10		

Calidad: AISI 440C
Quality: AISI 440C
Qualité: AISI 440C
Qualität: AISI 440C

RODAMIENTOS INOXIDABLES / STAINLESS STEEL BEARINGS

ROULEMENTS INOXIDABLES / ROSTFREIE LAGER

SS-SA200 - SS-CSA200



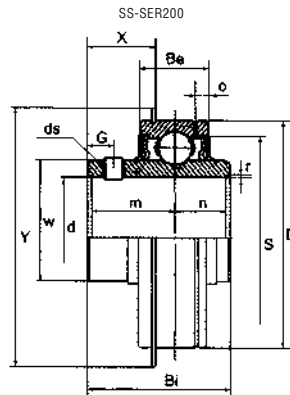
Número de la unidad Unit number Numéro de l'unité Stücknummer	Número de la unidad Unit number Numéro de l'unité Stücknummer	Diám. orificio Bore dia. Diam. orifice Öffnungsquerschnitt		Dimensiones (pulgadas o (mm)) Dimensions (in) or (mm) Dimensions (pouces) ou (mm) Abmessungen (Zoll) oder (mm)											Peso Weight Poids Gewicht (kg)		
		Pulgada / Inch Pouce / Zoll	(mm)	Be	D	Bi	r	n	m	L	W	G	G	Ds			
SS-SA201-8	SS-CSA201-8	1/2	12														0.14
SS-SA202-9	SS-CSA202-9	9/16	12														0.13
SS-SA202-10	SS-CSA202-10	5/8	12	0.4724	1.5748	0.7520	0.0320	0.2362	0.5157	1.1250	1.1250	0.5315	0.1969	1/4-28			0.12
SS-SA203-11	SS-CSA203-11	11/16	15														0.12
SS-SA201	SS-CSA201		12		40	19.1	0.8	6	13.1	28.6	28.6	13.5	5	M6x0.75			0.11
SS-SA202	SS-CSA202		17														0.10
SS-SA203	SS-CSA203																
SS-SA204-12	SS-CSA204-12	3/4	20	0.5512	1.8504	0.8465	0.0590	0.2856	0.5709	1.2205	1.3110	0.5315	0.1969	1/4-28			0.15
SS-SA204	SS-CSA204		20		14	47	21.5	1.5	7.5	14	31	38.1	13.5	5	M6x0.75		0.16
SS-SA205-14	SS-CSA205-14	7/8	25	0.5906	2.0472	0.8465	0.0590	0.2953	0.5572	1.2205	1.5000	0.5315	0.1969	1/4-28			0.21
SS-SA205-15	SS-CSA205-15	15/16	25														0.19
SS-SA205-16	SS-CSA205-16	1	25														0.18
SS-SA205	SS-CSA205		1		15	52	21.5	1.5	8	15.8	35.7	44.5	15.9	6	M6x0.75		0.18
SS-SA206-17	SS-CSA206-17	1 1/16	30														0.34
SS-SA206-18	SS-CSA206-18	1 1/8	30	0.6299	2.4409	0.9370	0.0590	0.3150	0.6220	1.4055	1.7520	0.6260	0.2362	5/16-24			0.32
SS-SA206-19	SS-CSA206-19	1 3/16	30		16	62	23.8	1.5	8	15.8	35.7	44.5	15.9	6	M8x1		0.30
SS-SA206-20	SS-CSA206-20	1 1/4	30														0.29
SS-SA206	SS-CSA206																0.30
SS-SA207-20	SS-CSA207-20	1 1/4	35														0.55
SS-SA207-21	SS-CSA207-21	1 5/16	35	0.6693	2.8346	1.0000	0.0787	0.3346	0.6654	1.5315	2.1890	0.6890	0.2559	5/16-24			0.53
SS-SA207-22	SS-CSA207-22	1 3/8	35		17	72	25.4	2	8.5	16.9	38.9	55.6	17.5	6.5	M8x1		0.5
SS-SA207-23	SS-CSA207-23	1 7/16	35														0.47
SS-SA207	SS-CSA207																0.5
SS-SA208-24	SS-CSA208-24	1 1/2	40	0.7087	3.1496	1.1890	0.0787	0.3543	0.8346	1.7205	2.3740	0.7205	0.2559	5/16-24			0.67
SS-SA208-25	SS-CSA208-25	1 9/16	40		19	80	30.2	2	9.5	21.2	43.7	60.3	18.3	6.5	M8x1		0.65
SS-SA208	SS-CSA208																0.63
SS-SA209-26	SS-CSA209-26	1 5/8	45														0.74
SS-SA209-27	SS-CSA209-27	1 11/16	45	0.7480	3.3465	1.1890	0.0787	0.3740	0.8150	1.7205	2.5000	0.7205	0.2559	5/16-25			0.72
SS-SA209-28	SS-CSA209-28	1 3/4	45		19	85	30.2	2	9.5	20.7	43.7	63.5	18.3	6.5	M8x1		0.67
SS-SA209	SS-CSA209																0.66
SS-SA210-29	SS-CSA210-29	1 13/16	50														0.9
SS-SA210-30	SS-CSA210-30	1 7/8	50	0.2874	3.5433	1.1890	0.0787	3.3937	0.7953	1.7205	2.7520	0.7205	0.2254	5/16-24			0.86
SS-SA210-31	SS-CSA210-31	1 15/16	50		20	90	30.2	2	10	20.2	43.7	69.9	18.3	6.5	M10x1.25		0.83
SS-SA210-32	SS-CSA210-32	2S	50														0.79
SS-SA210	SS-CSA210																0.80
SS-SA211-32	SS-CSA211-32	2	55														0.95
SS-SA211-33	SS-CSA211-33	2 1/16	55	0.8207	3.9370	1.2795	0.0984	0.4134	0.8675	1.9063	3	0.8150	0.3150	3/8-24			0.91
SS-SA211-34	SS-CSA211-34	1 1/8	55		21	100	32.5	2.5	10.5	22	48.4	16.3	20.7	8	M10x1.25		0.86
SS-SA211-35	SS-CSA211-35	2 3/16	55														0.81
SS-SA211	SS-CSA211																0.77
SS-SA212-36	SS-CSA212-36	2 1/4	60														1
SS-SA212-37	SS-CSA212-37		60	0.8660	4.3310	1.4606	0.0984	0.4330	1.0276	2.0910	3.3150	0.8780	0.3150	3/8-24			1.98
SS-SA212-38	SS-CSA212-38		60		22	110	37.1	2.5	11	26.1	53.1	84.2	22.3	8	M10x1.25		0.99
SS-SA212-39	SS-CSA212-39	2 7/16	60														
SS-SA212	SS-CSA212																

Calidad: AISI 440C
Quality: AISI 440C
Qualité: AISI 440C
Qualität: AISI 440C

RODAMIENTOS INOXIDABLES / STAINLESS STEEL BEARINGS

ROULEMENTS INOXIDABLES / ROSTFREIE LAGER

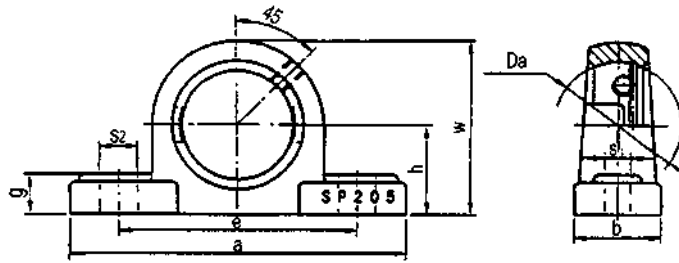
SS-SER200



Rodamiento Bearing Unit Roulement Kugellager No.	Diám. orificio Bore dia. Diam. orifice Öffnungsquerschnitt d		Dimensiones (pulgadas) o (mm) Dimensions (in) or (mm) Dimensions (pouces) ou (mm) Abmessungen (Zoll) oder (mm)														Peso Weight Poids Gewicht (kg)	
	Pulgada / Inch Pouce / Zoll	(mm)	D	Bi	Be	n	m	E	W	O	T	J	G	S	r	Y		X
SS-SER201-8 SS-SER201	1/2	12																
SS-SER202-9 SS-SER202-10 SS-SER202	9/16 5/8	15	1.8504 47	0.2189 31	0.6252 16	0.4512 11.5	0.7657 19.5	0.4366 11.1	1.1417 29	0.1575 4	0.0457 1.2	0.1402 3.6	0.1969 5	1.6252 41.3	0.040 1	2.0669 52.5	0.6402 16.3	0.25
SS-SER203-11 SS-SER203	11/16	17																
SS-SER204-12 SS-SER204	3/4	20	1.8504 47	1.2189 31	0.6252 16	0.4512 11.5	0.7657 19.5	0.4366 11.1	1.1417 29	0.1575 4	0.0457 1.2	0.1402 3.6	0.1969 5	1.6252 41.3	0.040 1	2.0669 52.5	0.6402 16.3	0.25
SS-SER205-13 SS-SER205-14 SS-SER205-15 SS-SER205-16 SS-SER205	13/16 7/8 15/16 1		2.0472 52	1 3/8 35	3/4 19	33/64 13.1	55/64 22	39/64 15	1 3/8 35	13/64 5	3/64 1.1	3/32 2.3	7/32 5.6	55/64 47	0.040 1	17/64 57	5/8 16	0.31
SS-SER206-17 SS-SER206-18 SS-SER206-19 SS-SER206-20 SS-SER206	1 1/16 1 1/8 1 3/16 1 1/4	30	2.4409 62	1 1/2 38	7/8 22	5/8 16	7/8 22	11/16 17	1 19/32 40	7/32 5.5	1/16 1.5	1/8 3	7/32 5.6	2 5/32 54	0.040 1	2 5/32 54	5/8 16	0.42
SS-SER207-20 SS-SER207-21 SS-SER207-22 SS-SER207-23 SS-SER207	1 1/4 1 5/16 1 3/8 1 7/16	35	2.8346 72	1 11/16 43	15/16 24	11/16 17	1 25.4	3/4 19	55/64 47	7/32 5.5	1/16 1.5	1/8 3	1/4 6	2 9/16 65	0.040 1	3 5/64 78	23/32 18	0.62
SS-SER208-24 SS-SER208-25 SS-SER208	1 1/2 1 9/16	40	3.1496 80	1 15/16 49	3/32 28	3/4 19	3/16 30	29/32 23	1 1/16 52	1/4 6	1/16 1.5	1/8 3	5/16 8	53/64 71	0.062 1.6	13/32 86	53/64 21	0.91
SS-SER209-26 SS-SER209-27 SS-SER209-28 SS-SER209	1 5/8 1 11/16 1 3/4	45	3.3465 85	1 15/16 49	3/32 28	3/4 19	3/16 30	29/32 23	2 19/64 58	1/4 6	1/16 1.5	1/8 3	5/16 8	3 1/16 77	0.062 1.6	3 19/32 91	53/64 21	1.04
SS-SER210-29 SS-SER210-30 SS-SER210-31 SS-SER210-32 SS-SER210	1 13/16 1 7/8 1 15/16 2S	50	3.5433 90	2 1/32 52	1 1/18 29	3/4 19	1 9/32 33	29/32 23	2 15/32 62	19/64 7.5	3/32 2.3	1/8 3	3/8 9.5	3 71/32 81	0.062 1.6	3 25/32 96	15/16 24	1.10
SS-SER211-32 SS-SER211-33 SS-SER211-34 SS-SER211-35 SS-SER211	2 2 1/16 2 1/8 2 3/16	55	3.9370 100	2 3/16 55.6	1 3/16 22	7/8 22	1 5/16 33	3 1/32 24.6	2 23/32 69	19/64 7.5	3/32 2.3	1/8 3	3/8 9.5	3 9/16 90	0.080 2	4 3/16 106	15/16 24	1.36
SS-SER212-36 SS-SER212-37 SS-SER212-38 SS-SER212-39 SS-SER212	2 1/4 2 5/16 2 3/8 2 7/16	60	4.3307 110	2 9/16 65	1 1/4 31.8	1 25.4	1 9/16 39.6	1 1/32 26	3 1/32 75	19/64 7.5	3/32 2.3	1/8 3	7/16 11	3 15/16 100	0.080 2	4 19/32 116	1 5/32 29	2.53

Calidad: AISI 440C
Quality: AISI 440C
Qualité: AISI 440C
Qualität: AISI 440C

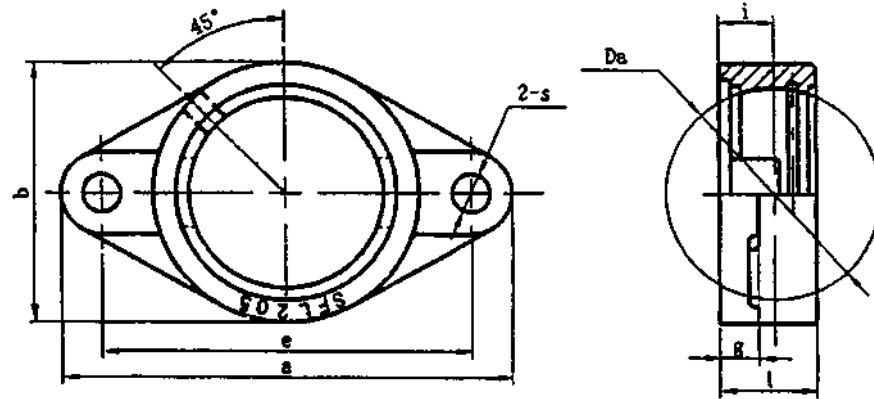
SOPORTES INOXIDABLES / STAINLESS STEEL PILLOW BLOCKS
PALIER INOXIDABLES / ROSTFREIE HALTERUNGEN
SSP200



Soportes Housings Sâges Lagerungen No.	Dimensiones Dimensions Dimension Dimension (mm)									Rodamiento Bearing Unit Roulement Kugellager No.	Peso Weight Poids Gewicht (kg)
	Da	h	a	e	b	S1	S2	g	W		
SSP204	47	33.3	126	95	38	11	17.5	15.1	65.1	SSUC204	0.69
SSP205	52	36.5	140	105	38	12.5	17.5	16	70	SSUC205	0.74
SSP206	62	42.9	165	121	48	14.3	21	18	83	SSUC206	1.29
SSP207	72	47.6	167	127	48	14.3	22	19	94	SSUC207	1.42
SSP208	80	49.2	184	136.5	54	14.3	22	19	100	SSUC208	1.82
SSP209	85	54	190	146	54	15	21	20	109	SSUC209	2.09
SSP210	90	57.2	206	159	60	18	24	22	114	SSUC210	2.38
SSP211	100	63.5	219	171	60	20	23	23	125	SSUC211	3.14
SSP212	110	69.8	241	184	70	20	23	25	138	SSUC212	3.38

Calidad: AISI 304
 Quality: AISI 304
 Qualité: AISI 304
 Qualität: AISI 304

SOPORTES INOXIDABLES / STAINLESS STEEL PILLOW BLOCKS
PALIER INOXIDABLES / ROSTFREIE HALTERUNGEN
SSFL200



Soportes Housings Sièges Lagerungen No.	Dimensiones Dimensions Dimensions Dimension (mm)								Rodamiento Bearing Unit Roulement Kugellager No.	Peso Weight Poids Gewicht (kg)
	Da	a	e	i	b	s2	g	s		
SSFL204	47	112	89.7	15.1	60	25.4	11.5	12	SSUC204	0.317
SSFL205	52	125	98.8	15.9	68	27	13	12	SSUC205	0.44
SSFL206	62	141	116.7	17.9	80	30	13	12	SSUC206	0.58
SSFL207	72	155.5	130.2	19.1	90	33	14.3	13	SSUC207	0.74
SSFL208	80	171.5	143.7	21	100	36	14.3	13	SSUC208	0.99
SSFL209	85	179	148.4	21.8	108	38	14.3	15	SSUC209	1.16
SSFL210	90	189	157	21.8	115	39	15.1	15	SSUC210	1.36
SSFL211	100	224	184	25	130	43	18	19	SSUC211	1.6
SSFL212	110	250	202	29	140	48	18	23	SSUC212	2.18

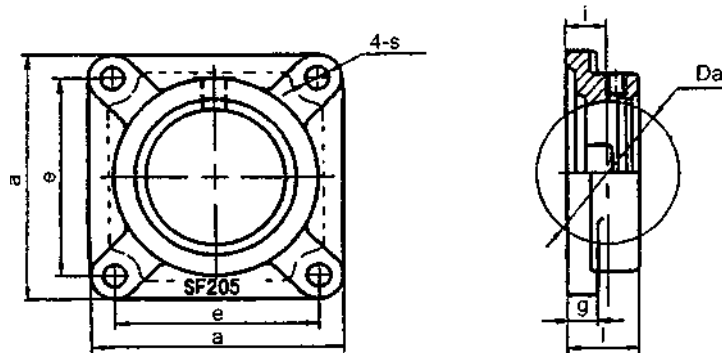
Calidad: AISI 304
 Quality: AISI 304
 Qualité: AISI 304
 Qualität: AISI 304

SOPORTES INOXIDABLES / STAINLESS STEEL PILLOW BLOCKS / PALIER INOXIDABLES / ROSTFREIE HALTERUNGEN

SOPORTES INOXIDABLES / STAINLESS STEEL PILLOW BLOCKS

PALIER INOXIDABLES / ROSTFREIE HALTERUNGEN

SSF200



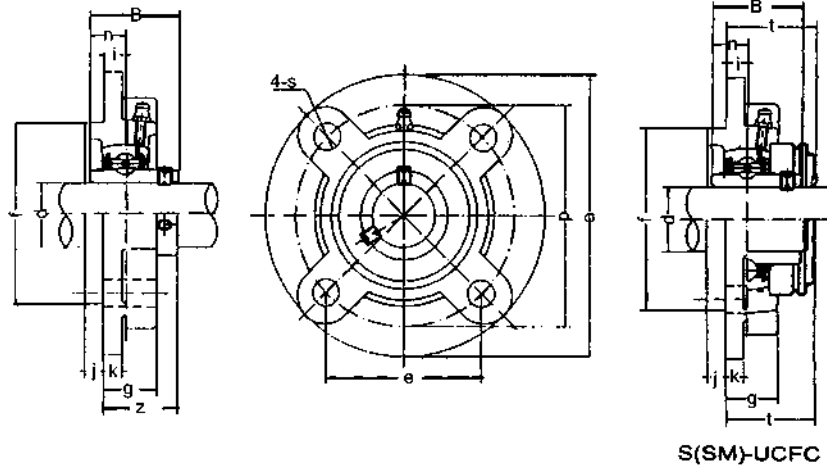
Soportes Housings Sâiages Lagerungen No.	Dimensiones Dimensions Dimensions Dimension (mm)							Rodamiento Bearing Unit Roulement Kugellager No.	Peso Weight Poids Gewicht (kg)
	Da	a	e	i	l	g	s		
SSF204	47	86	63.5	15.1	25.4	12	12	SSUC204	0.47
SSF205	52	95	70	15.9	27	14	12	SSUC205	0.65
SSF206	62	108	82.5	17.9	30	14	12	SSUC206	0.85
SSF207	72	117.5	92	19.1	33	14.3	14	SSUC207	1.03
SSF208	80	130	101.6	21	36	14.3	16	SSUC208	1.38
SSF209	85	137	104.8	21.8	38	14.3	16	SSUC209	1.50
SSF210	90	143	111	21.8	39	15.1	16	SSUC210	1.63
SSF211	100	162	130	25	43	20	19	SSUC211	2.14
SSF212	110	175	143	29	48	20	19	SSUC212	2.76

Calidad: AISI 304
Quality: AISI 304
Qualit : AISI 304
Qualit t: AISI 304

SOPORTES INOXIDABLES / STAINLESS STEEL PILLOW BLOCKS

PALIER INOXIDABLES / ROSTFREIE HALTERUNGEN

SSFC200



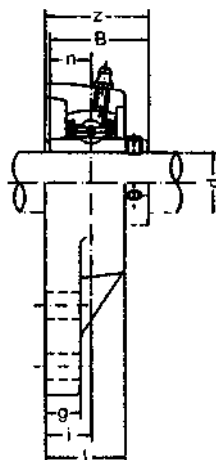
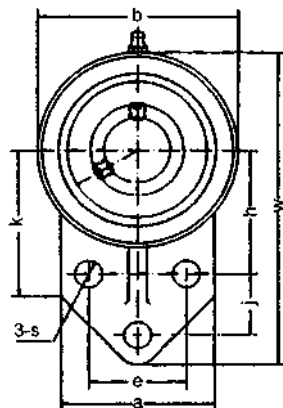
Soportes Housings Sièges Lagerungen No.	Dimensiones Dimensions Dimensions Dimension (mm)															Perno D Bolt D Boulon D Schraube D mm	Rodamiento Bearing Roulement Kugellager No.	Peso Weight Poids Gewicht (kg)
	d	a	p	e	i	s	j	k	g	f	z	t	B	h				
SSFC201	12	100	78	55.1	10	12	5	7	20.5	62	28.3	32.5	31	12.7	M10	SSUC201	0.73	
SSFC202	15	100	78	55.1	10	12	5	7	20.5	62	28.3	32.5	31	12.7	M10	SSUC202	0.72	
SSFC203	17	100	78	55.1	10	12	5	7	20.5	62	28.3	32.5	31	12.7	M10	SSUC203	0.71	
SSFC204	20	100	78	55.1	10	12	5	7	20.5	62	28.3	32.5	31	12.7	M10	SSUC204	0.69	
SSFC205	25	115	90	63.6	10	12	6	7	21	70	29.8	34	34.1	14.3	M10	SSUC205	1.00	
SSFC206	30	125	100	70.7	10	12	8	8	23	80	32.2	36.5	38.1	15.9	M10	SSUC206	1.30	
SSFC207	35	135	110	77.8	11	14	8	9	26	90	36.4	41	42.9	17.5	M12	SSUC207	1.81	
SSFC208	40	145	120	84.8	11	14	10	9	26	100	41.2	45.5	49.2	19	M12	SSUC208	2.14	
SSFC209	45	160	132	93.3	10	16	12	14	26	105	40.2	44.5	49.2	19	M14	SSUC209	2.68	
SSFC210	50	165	138	97.6	10	16	12	14	28	110	42.6	47.5	51.6	19	M14	SSUC210	2.90	
SSFC211	55	185	150	106.1	13	19	12	15	31	125	46.4	51	55.6	22.2	M16	SSUC211	4.01	
SSFC212	60	195	160	113.1	17	19	12	15	36	135	56.7	61.5	65.1	25.4	M16	SSUC212	4.94	

Calidad: AISI 304
Quality: AISI 304
Qualité: AISI 304
Qualität: AISI 304

SOPORTES INOXIDABLES / STAINLESS STEEL PILLOW BLOCKS

PALIER INOXIDABLES / ROSTFREIE HALTERUNGEN

SSFB200



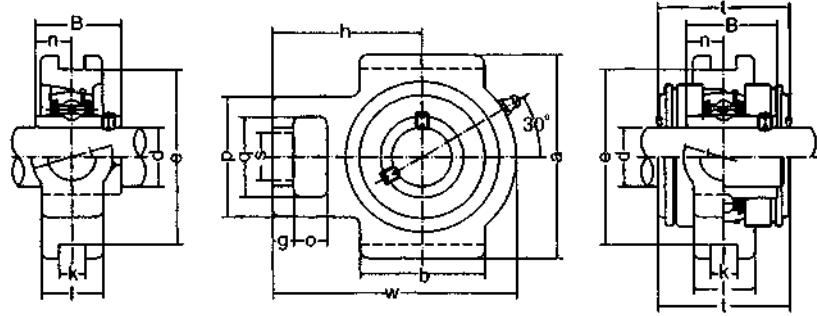
Soportes Housings Sâges Lagerungen No.	Dimensiones Dimensions Dimensions Dimension (mm)															Perno D Bolt D Boulon D Schraube D mm	Rodamiento Bearing Roulement Kugellager No.	Peso Weight Poids Gewicht (kg)
	d	w	b	k	a	l	s	g	h	j	e	l	z	B	n			
SSFB201	12	110	62	52	52	25.5	10	13	42	27	32	15	33.3	31	12.7	M8	SSUC201	0.58
SSFB202	15	110	62	52	52	25.5	10	13	42	27	32	15	33.3	31	12.7	M8	SSUC202	0.57
SSFB203	17	110	62	52	52	25.5	10	13	42	27	32	15	33.3	31	12.7	M8	SSUC203	0.56
SSFB204	20	110	62	52	52	25.5	10	13	42	27	32	15	33.3	31	12.7	M8	SSUC204	0.54
SSFB205	25	116	68	52	56	27	10	13	45	27	34	16	35.8	34.1	14.3	M8	SSUC205	0.79
SSFB206	30	130	78	55	65	31	10	13	50	29	40	18	40.2	38.1	15.9	M8	SSUC206	0.95
SSFB207	35	144	90	62	70	34	10	15	55	32	46	19	44.4	42.9	17.5	M8	SSUC207	1.29
SSFB208	40	164	100	72	78	36	12	16	60	41	50	21	51.2	49.2	19	M10	SSUC208	1.78
SSFB209	45	174	106	76	80	38	12	18	65	43	54	22	52.2	49.2	19	M10	SSUC209	1.91
SSFB210	50	184	112	82	86	40	12	18	68	46	58	22	54.6	51.6	19	M10	SSUC210	2.36
SSFB211	55	207	130	86	90	43	14	18	78	50	62	25	58.4	55.6	22.2	M12	SSUC211	3.15
SSFB212	60	223	140	90	94	48	14	18	84	55	66	29	68.7	65.1	25.4	M12	SSUC212	3.99

Calidad: AISI 304
Quality: AISI 304
Qualité: AISI 304
Qualität: AISI 304

SOPORTES INOXIDABLES / STAINLESS STEEL PILLOW BLOCKS

PALIER INOXIDABLES / ROSTFREIE HALTERUNGEN

SST200



S(SM)-UCT

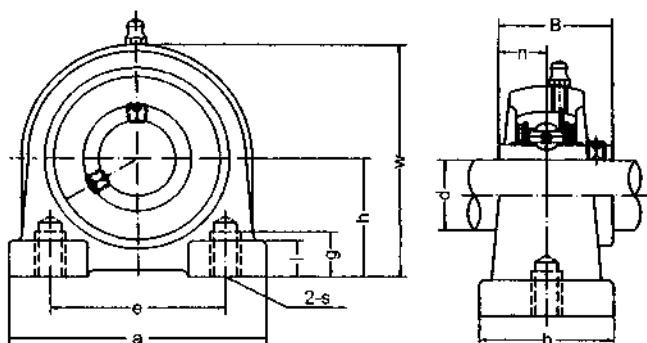
Soportes Housings Sièges Lagerungen No.	Dimensiones Dimensions Dimensions Dimension (mm)																	Rodamiento Bearing Roulement Kugellager No.	Peso Weight Poids Gewicht (kg)
	d	o	g	p	q	s	b	k	e	a	w	j	l	h	t	B	n		
SST201	12	16	10	51	32	19	51	12	76	89	94	32	21	61	44.5	31	12.7	SSUC201	0.80
SST202	15	16	10	51	32	19	51	12	76	89	94	32	21	61	44.5	31	12.7	SSUC202	0.79
SST203	17	16	10	51	32	19	51	12	76	89	94	32	21	61	44.5	31	12.7	SSUC203	0.78
SST204	20	16	10	51	32	19	51	12	76	89	94	32	21	61	44.5	31	12.7	SSUC204	0.76
SST205	25	16	10	51	32	19	51	12	76	89	97	32	24	62	48	34.1	14.3	SSUC205	0.81
SST206	30	16	10	56	37	22	57	12	89	102	113	37	28	70	53	38.1	15.9	SSUC206	1.22
SST207	35	16	13	64	37	22	64	12	89	102	129	37	30	78	59.5	42.9	17.5	SSUC207	1.44
SST208	40	19	16	83	49	29	83	16	102	114	144	49	33	89	69	49.2	19	SSUC208	2.40
SST209	45	19	16	83	49	29	83	16	102	117	144	49	35	87	69	49.2	19	SSUC209	2.36
SST210	50	19	16	83	49	29	86	16	102	117	149	49	37	90	74.5	51.6	19	SSUC210	2.43
SST211	55	25	19	102	64	35	95	22	130	146	171	64	38	106	76	55.6	22.2	SSUC211	4.11
SST212	60	32	19	102	64	35	102	22	130	146	194	64	42	119	89	65.1	25.4	SSUC212	4.97

Calidad: AISI 304
Quality: AISI 304
Qualité: AISI 304
Qualität: AISI 304

SOPORTES INOXIDABLES / STAINLESS STEEL PILLOW BLOCKS

PALIER INOXIDABLES / ROSTFREIE HALTERUNGEN

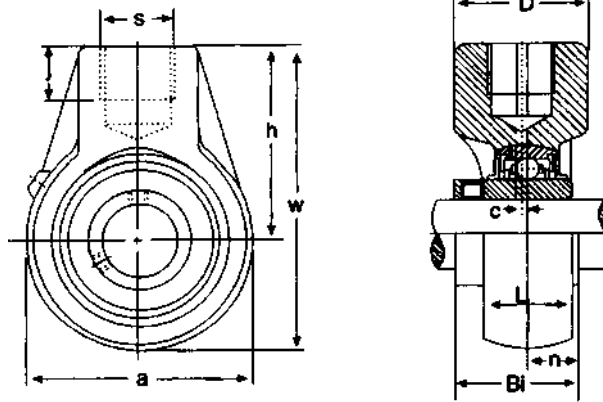
SSPA200



Soportes Housings Sièges Lagerungen No.	Dimensiones Dimensions Dimensions Dimension (mm)											Perno D Bolt D Boulon D Schraube D mm	Rodamiento Bearing Roulement Kugellager No.	Peso Weight Poids Gewicht (kg)
	d	h	a	e	b	s	g	l	w	B	n			
SSPA201	12	30.2	76	52	38	M10	15	11	62	31	12.7	M10	SSUC201	0.6
SSPA202	15	30.2	76	52	38	M10	15	11	62	31	12.7	M10	SSUC202	0.59
SSPA203	17	30.2	76	52	38	M10	15	11	62	31	12.7	M10	SSUC203	0.58
SSPA204	20	30.2	76	52	38	M10	15	11	62	31	12.7	M10	SSUC204	0.56
SSPA205	25	36.5	84	56	38	M10	15	12	72	34.1	14.3	M10	SSUC205	0.83
SSPA206	30	42.9	94	66	48	M14	18	12	84	38.1	15.9	M14	SSUC206	1.12
SSPA207	35	47.6	110	80	48	M14	20	13	95	42.9	17.5	M14	SSUC207	1.48
SSPA208	40	49.2	116	84	54	M14	20	13	100	49.2	19	M14	SSUC208	1.89
SSPA209	45	54.2	120	90	54	M14	25	13	108	49.2	19	M14	SSUC209	1.98
SSPA210	50	57.2	130	94	60	M16	25	14	116	51.6	19	M16	SSUC210	2.16
SSPA211	55	63.5	140	104	66	M16	25	14	125	55.6	22.2	M16	SSUC211	3.26
SSPA212	60	69.9	150	114	68	M16	25	15	138	65.1	25.4	M16	SSUC212	4.19

Calidad: AISI 304
Quality: AISI 304
Qualité: AISI 304
Qualität: AISI 304

SOPORTES INOXIDABLES / STAINLESS STEEL PILLOW BLOCKS
PALIER INOXIDABLES / ROSTFREIE HALTERUNGEN
SSHA200



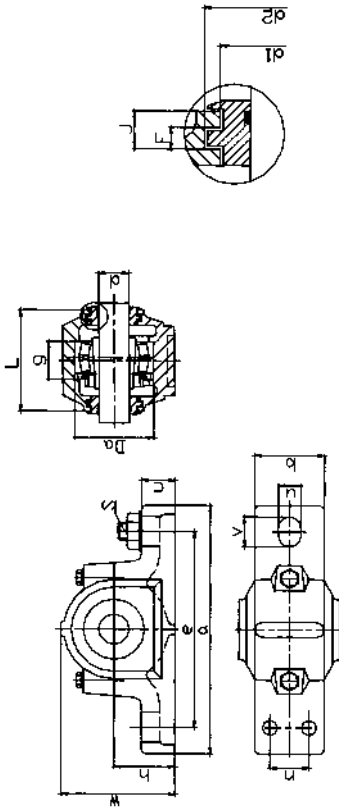
Rodamiento Bearing Roulement Kugellager No.	Diámetro del eje Shaft Diameter Diamètre du axe Achsendurchmesser (mm)	Dimensiones Dimensions Dimensions Dimension (mm)									
		a	w	h	D	S(in)	j	Bi	n	c	L
SSHA204	20	64	96	64	40	G3/4	19	31	12.7	0	21
SSHA205	25	70	103	64	40	G3/4	19	34	14.3	0	24
SSHA206	30	78	103	64	40	G3/4	19	38.1	15.9	0	28
SSHA207	35	92	116	70	40	G3/4	19	42.9	17.5	0	30
SSHA208	40	96	121	73	40	G3/4	19	49.2	19.0	2	33
SSHA209	45	108	136	82	48	G1	21	49.2	19.0	4	35
SSHA210	50	118	142	83	48	G1	21	51.6	19.0	5	37
SSHA211	55	126	150	87	60	G5/4	25	55.6	22.2	7	38
SSHA212	60	142	173	102	60	G5/4	28	65.1	25.4	9	42

Calidad: AISI 304
 Quality: AISI 304
 Qualité: AISI 304
 Qualität: AISI 304

SOPORTES BIPARTIDOS / HOUSINGS / SUPPORTS BIPARTITES / ZWEIGETEILTE HALTERUNGEN

SNU500

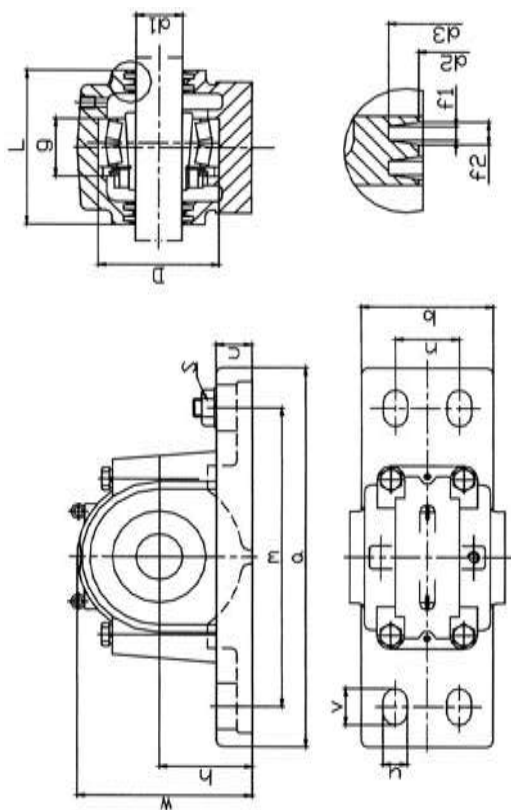
SOPORTES BIPARTIDOS / HOUSINGS / SUPPORTS BIPARTITES / ZWEIGETEILTE HALTERUNGEN



Soportes Housings Séigs Lagerungen No.	Dimensiones / Dimensions Dimensions / Dimension (mm)													Soportes Housings Séigs Lagerungen WT (kg)		Rodamiento Bearing Roulement Kugellager No.	Manguito de adaptador Adapter sleeve d'adaptateur Hülseadapter	Fijación / Locating Centrage / Anschlag		Soportes Housings Séigs Lagerungen No.				
	D (mm)	h	a	e	b	u	v	c	w	L	l ₁	l ₂	n	J	F			g	Da		(2)	(4)	S	Numero / Number Número / Nummer
SNU505	20	40	165	130	46	13	20	19	71	67	31.5	39.5	7.5	5	25	52	M10	M10	1.9	1205K	H205	SR52 X 5	2	SNU505
SNU506-605	25	50	185	150	52	13	22	22	87	77	36.5	44.5	7.5	5	32	62	M10	M10	2.2	1206K	H206	SR62 X 5	2	SNU506-605
SNU507 606	30	50	185	150	52	13	20	22	92	82	46.5	54.5	7.5	5	34	72	M10	M10	2.4	1207K	H207	SR72 X 5.5	2	SNU507 606
SNU508-607	35	60	205	170	60	15	20	25	106	85	51.5	59.5	7.5	5	39	80	M12	M12	3.2	1208K	H208	SR80 X 10.5	2	SNU508-607
SNU509	40	60	205	170	60	15	20	25	109	85	56.5	64.5	8.5	5	30	85	M12	M12	3.5	1209K	H209	SR85 X 5.5	2	SNU509
SNU510-608	45	60	205	170	60	15	20	25	112	90	62	70.5	8.5	5	41	90	M12	M12	3.85	1210K	H210	SR90 X 10.5	2	SNU510-608
SNU511-609	50	70	255	210	70	18	23	28	127	95	67	75.5	35	5	44	100	M16	M12	5.2	1211K	H211	SR100 X 11.5	2	SNU511-609
SNU512-610	55	70	255	210	70	18	23	30	133	105	72	80.5	35	5	48	110	M16	M12	6.7	1212K	H212	SR110 X 10	2	SNU512-610
SNU513-611	60	80	275	230	80	18	24	30	148	110	77	85.5	35	5	51	120	M16	M12	7.9	1213K	H213	SR120 X 14	2	SNU513-611
SNU515-612	65	80	280	230	80	18	25	30	154	115	87	95.5	40	5	56	130	M16	M12	7.7	1215K	H215	SR130 X 15.5	2	SNU515-612
SNU516-613	70	95	315	260	90	22	29	32	175	120	92.5	101	40	5	58	140	M20	M12	11.0	1216K	H216	SR140 X 16	2	SNU516-613
SNU517	75	95	320	260	90	22	30	32	181	125	97.5	106	50	5	61	150	M20	M12	12.7	1217K	H217	SR150 X 16.5	2	SNU517
SNU518-615	80	100	345	290	100	22	27	35	192	140	102.5	111	50	5	65	160	M20	M16	14.8	1218K	H218	SR160 X 17.5	2	SNU518-615
SNU519-616	85	112	345	290	100	22	27	35	209	145	131	141	50	5	68	170	M20	M16	15.5	1219K	H219	SR170 X 18	2	SNU519-616
SNU520-617	90	112	380	320	110	26	32	40	215	160	137.5	147.5	60	5	70	180	M24	M16	18.4	1220K	H220	SR180 X 18	2	SNU520-617
SNU522-619	100	125	410	350	120	26	32	45	239	175	147.5	157.5	70	5	80	200	M24	M16	24.8	1222K	H222	SR200 X 21	1	SNU522-619
SNU524-620	110	140	410	350	120	26	32	45	271	185	157.5	167.5	70	5	86	215	M24	M16	32.2	1224K	H224	SR200 X 10.2	1	SNU524-620
SNU526	115	150	445	380	130	28	35	50	290	190	167.5	177.5	70	5	90	230	M24	M20	39.8	1226K	H226	SR230 X 13	2	SNU526
SNU528	125	150	500	420	150	35	42	50	302	205	177.5	187.5	80	5	98	250	M30	M24	48.8	1228K	H228	SR250 X 15	2	SNU528
SNU530	135	160	530	450	160	35	42	60	323	220	192.5	202.5	90	5	106	270	M30	M24	56.5	1230K	H230	SR270 X 16.5	2	SNU530
SNU532	140	170	550	470	160	35	42	60	344	235	202.5	212.5	90	5	114	290	M30	M24	63.5	1232K	H232	SR290 X 10	1	SNU532

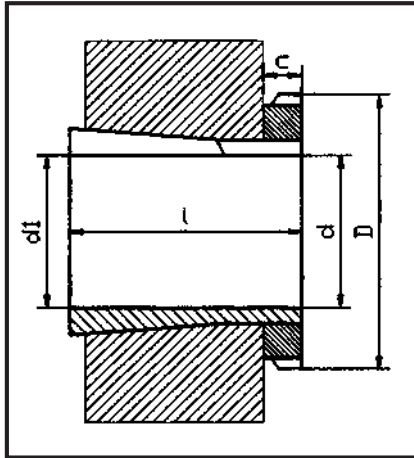
SOPORTES BIPARTIDOS / HOUSINGS / SUPPORTS BIPARTITES / ZWEIGETEILTE HALTERUNGEN

SD500 - SD600



Soportes Housings Séjages Lagerungen No.	Diámetro del eje Stat diameter Diamètre de l'axe Achsen Durchmesser d _i (mm)	Dimensiones / Dimensions Dimensions / Dimension (mm)																Soportes Housings Séjages Lagerungen WT. (kg)	Rodamiento Bearing Roulement Kugellager No.	Manguito de adaptador Adapter sleeve Gaine d'adaptateur Hülseadapter	Fijación / Locating Centrage / Anschlag		Soportes Housings Séjages Lagerungen No.	
		D H8	a	b	c	g H12	h h12	L	W	m	n	u	v	s	d _e H12	d _s H12	f _i H13				f _e	Número / Number Numero / Nummer		QTY
SD534	150	310	620	230	60	106	180	270	360	510	140	36	52	M30	153	183	10	13.8	92	22234K	H3134	SR310×10	2	SD534
SD536	160	320	650	240	60	106	190	280	380	540	150	36	52	M30	163	193	10	13.8	105	22236K	H3136	SR320×10	2	SD536
SD538	170	340	700	260	65	112	200	290	400	570	160	36	55	M30	173	203	10	13.8	125	22238K	H3138	SR340×10	2	SD538
SD540	180	360	740	270	65	118	210	300	420	610	170	36	55	M30	183	213	10	13.8	140	22240K	H3140	SR360×10	2	SD540
SD544	200	400	820	300	70	128	240	330	475	680	190	43	62	M36	203	240	11	15.7	200	22244K	H3144	SR400×10	2	SD544
SD548	220	440	880	310	85	140	260	340	515	740	200	43	62	M36	223	260	11	15.7	230	22248K	H3148	SR440×10	2	SD548
SD552	240	480	940	340	85	150	280	370	560	790	210	43	62	M36	243	286	12	17.4	300	22252K	H3152	SR480×10	2	SD552
SD556	260	500	990	370	100	150	300	390	590	830	230	50	70	M42	263	306	12	17.4	350	22256K	H3156	SR500×10	2	SD556
SD560	280	540	1060	390	100	160	325	410	640	890	250	50	70	M42	283	332	13	19.1	450	22260K	H3160	SR540×10	2	SD560
SD564	300	580	1110	420	110	170	355	440	690	930	270	58	77	M48	303	352	13	19.1	550	22264K	H3164	SR580×10	2	SD564
SD634	150	360	740	270	65	130	210	300	420	610	170	36	55	M30	153	183	10	13.8	140	22334K	H2334	SR360×10	1	SD634
SD636	160	380	780	290	70	136	225	320	450	640	180	43	62	M36	163	193	10	13.8	170	22336K	H2336	SR380×10	1	SD636
SD638	170	400	820	300	70	142	240	330	475	680	190	43	62	M36	173	203	10	13.8	200	22338K	H2338	SR400×10	1	SD638
SD640	180	420	860	320	85	148	250	350	500	710	200	43	62	M36	183	213	10	13.8	230	22340K	H2340	SR420×10	1	SD640
SD644	200	460	920	330	85	155	280	360	550	770	210	43	62	M36	203	240	11	15.7	290	22344K	H2344	SR460×10	1	SD644
SD648	220	500	990	370	100	165	300	390	590	830	230	50	70	M42	223	260	11	15.7	350	22348K	H2348	SR500×10	1	SD648
SD652	240	540	1060	390	100	175	325	410	640	890	250	50	70	M42	243	286	12	17.4	450	22352K	H2352	SR540×10	1	SD652
SD656	260	580	1110	420	110	185	355	440	690	930	270	58	77	M48	263	306	12	17.4	550	22356K	H2356	SR580×10	1	SD656

MANGUITOS CON TUERCA Y ARANDELA H2/H23 / H2/H23 SLEEVES WITH NUT AND WASHER / MANCHONS À ÉCROU ET RONDELLE H2/H23 / HÜLSEN MIT MUTTER UND UNTERLEGSCHIEBE H2/H23

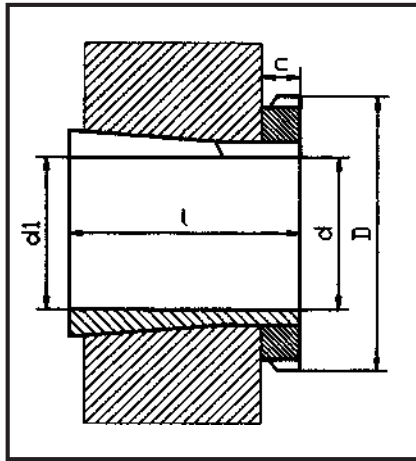


Tipo Type Type Typ	Peso Weight Poids Gewicht (kg)	Dimensiones Dimensions Dimensions Dimension				Tuerca Nut Écrou Mutter	Arandela Washer Rondelle Unterlegscheibe
		d	d1	L	D		
H 204	0,041	20	17	24	32	KM 4	MB 4
H 205	0,070	25	20	26	38	KM 5	MB 5
H 206	0,099	30	25	27	45	KM 6	MB 6
H 207	0,130	35	30	29	52	KM 7	MB 7
H 208	0,170	40	35	31	58	KM 8	MB 8
H 209	0,230	45	40	33	65	KM 9	MB 9
H 210	0,270	50	45	35	70	KM 10	MB 10
H 211	0,310	55	50	37	75	KM 11	MB 11
H 212	0,350	60	55	38	80	KM 12	MB 12
H 213	0,400	65	60	40	85	KM 13	MB 13
H 214	0,590	70	60	41	92	KM 14	MB 14
H 215	0,710	75	65	43	98	KM 15	MB 15
H 216	0,880	80	70	46	105	KM 16	MB 16
H 217	1,000	85	75	50	110	KM 17	MB 17
H 218	1,200	90	80	52	120	KM 18	MB 18
H 219	1,320	95	85	55	125	KM 19	MB 19
H 220	1,500	100	90	58	130	KM 20	MB 20
H 221	1,700	105	95	60	140	KM 21	MB 21
H 222	1,900	110	100	63	145	KM 22	MB 22

MANGUITOS CON TUERCA Y ARANDELA LA SERIE H23 / H23 SERIES SLEEVES WITH NUT AND WASHER / MANCHONS À ÉCROU ET RONDELLE DE LA SÉRIE H23 / HÜLSEN MIT MUTTER UND UNTERLEGSCHIEBE DER SERIE H23

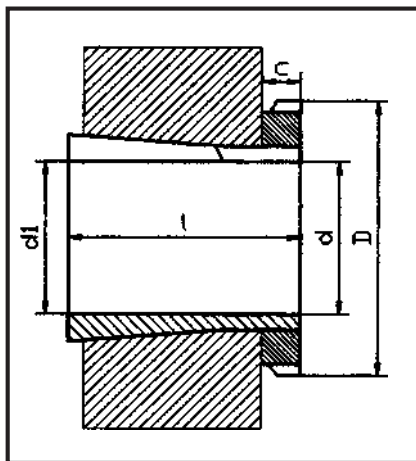
Tipo Type Type Typ	Peso Weight Poids Gewicht (kg)	Dimensiones Dimensions Dimensions Dimension				Tuerca Nut Écrou Mutter	Arandela Washer Rondelle Unterlegscheibe
		d	d1	L	D		
H 2304	0,049	20	17	31	32	KM 4	MB 4
H 2305	0,087	25	20	35	38	KM 5	MB 5
H 2306	0,130	30	25	38	45	KM 6	MB 6
H 2307	0,170	35	30	43	52	KM 7	MB 7
H 2308	0,220	40	35	46	58	KM 8	MB 8
H 2309	0,280	45	40	50	65	KM 9	MB 9
H 2310	0,360	50	45	55	70	KM 10	MB 10
H 2311	0,420	55	50	59	75	KM 11	MB 11
H 2312	0,480	60	55	62	80	KM 12	MB 12
H 2313	0,550	65	60	65	85	KM 13	MB 13
H 2314	0,900	70	60	68	92	KM 14	MB 14
H 2315	1,050	75	65	73	98	KM 15	MB 15
H 2316	1,300	80	70	78	105	KM 16	MB 16
H 2317	1,450	85	75	82	110	KM 17	MB 17
H 2318	1,700	90	80	86	120	KM 18	MB 18
H 2319	1,900	95	85	90	125	KM 19	MB 19
H 2320	2,150	100	90	97	130	KM 20	MB 20
H 2321	2,500	105	95	101	140	KM 21	MB 21
H 2322	2,750	110	100	105	145	KM 22	MB 22
H 2324	3,200	120	110	112	155	KM 24	MB 24
H 2326	4,600	130	115	121	165	KM 26	MB 26
H 2328	5,550	140	125	131	180	KM 28	MB 28
H 2330	6,600	150	135	139	195	KM 30	MB 30
H 2332	9,150	160	140	147	210	KM 32	MB 32
H 2334	10,000	170	150	154	220	KM 34	MB 34
H 2336	11,000	180	160	161	230	KM 36	MB 36
H 2338	12,500	190	170	169	240	KM 38	MB 38
H 2340	14,000	200	180	176	250	KM 40	MB 40
H 2344	16,700	220	200	186	280	HM 44T	MB 44
H 2348	19,700	240	220	199	300	HM 48T	MB 48
H 2352	24,200	260	240	211	330	HM 52T	MB 52
H 2356	27,800	280	260	224	350	HM 56T	MB 56

MANGUITOS CON TUERCA Y ARANDELA H3 / H3 SLEEVES WITH NUT AND WASHER / MANCHONS À ÉCROU ET RONDELLE H3 / HÜLSEN MIT MUTTER UND UNTERLEGSCHIEBE H3



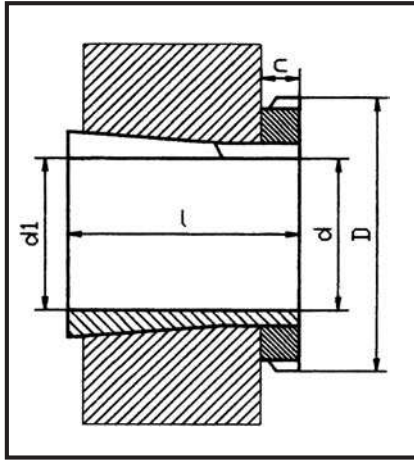
Tipo Type Type Typ	Peso Weight Poids Gewicht (kg)	Dimensiones Dimensions Dimensions Dimension				Tuerca Nut Écrou Mutter	Arandela Washer Rondelle Unterlegscheibe
		d	d1	L	D		
H 304	0,045	20	17	28	32	KM 4	MB 4
H 305	0,075	25	20	29	38	KM 5	MB 5
H 306	0,110	30	25	31	45	KM 6	MB 6
H 307	0,140	35	30	35	52	KM 7	MB 7
H 308	0,190	40	35	36	58	KM 8	MB 8
H 309	0,250	45	40	39	65	KM 9	MB 9
H 310	0,300	50	45	42	70	KM 10	MB 10
H 311	0,340	55	50	45	75	KM 11	MB 11
H 312	0,390	60	55	47	80	KM 12	MB 12
H 313	0,460	65	60	50	85	KM 13	MB 13
H 314	0,720	70	60	52	92	KM 14	MB 14
H 315	0,830	75	65	55	98	KM 15	MB 15
H 316	1,000	80	70	59	105	KM 16	MB 16
H 317	1,200	85	75	63	110	KM 17	MB 17
H 318	1,350	90	80	65	120	KM 18	MB 18
H 319	1,550	95	85	68	125	KM 19	MB 19
H 320	1,700	100	90	71	130	KM 20	MB 20
H 321	2,000	105	95	74	140	KM 21	MB 21
H 322	2,200	110	100	77	145	KM 22	MB 22

MANGUITOS CON TUERCA Y ARANDELA LA SERIE H30 / H30 SLEEVES WITH NUT AND WASHER / MANCHONS À ÉCROU ET RONDELLE DE LA SÉRIE H30 / HÜLSEN MIT MUTTER UND UNTERLEGSCHIEBE DER SERIE H30



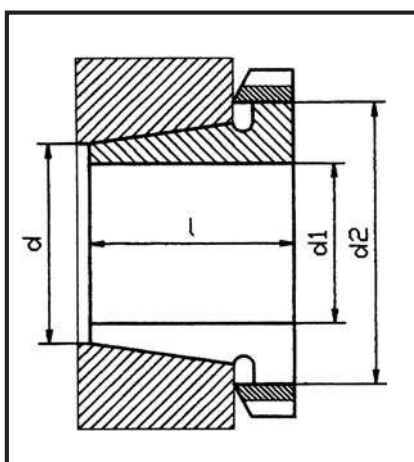
Tipo Type Type Typ	Peso Weight Poids Gewicht (kg)	Dimensiones Dimensions Dimensions Dimension				Tuerca Nut Écrou Mutter	Arandela Washer Rondelle Unterlegscheibe
		d	d1	L	D		
H 3024	1,950	120	110	72	145	KM 24	MB 24
H 3026	2,850	130	115	80	155	KM 26	MB 26
H 3028	3,150	140	125	82	165	KM 28	MB 28
H 3030	3,900	150	135	87	180	KM 30	MB 30
H 3032	5,200	160	140	93	190	KM 32	MB 32
H 3034	6,000	170	150	101	200	KM 34	MB 34
H 3036	6,850	180	160	109	210	KM 36	MB 36
H 3038	7,450	190	170	112	220	KM 38	MB 38
H 3040	9,200	200	180	120	240	KM 40	MB 40
H 3044	10,300	220	200	128	260	HM 44	MB 44
H 3048	13,200	240	220	133	290	HM 48	MB 48
H 3052	15,300	260	240	147	310	HM 52	MB 52
H 3056	17,700	280	260	152	330	HM 56	MB 56
H 3060	22,800	300	280	168	360	HM 60	MB 60
H 3064	24,600	320	300	171	380	HM 64	MB 64
H 3068	28,700	340	320	187	400	HM 68	MB 68
H 3072	30,500	360	340	188	420	HM 72	MB 72
H 3076	35,800	380	360	193	450	HM 76	MB 76
H 3080	41,300	400	380	210	470	HM 80	MB 80
H 3084	43,700	420	400	212	490	HM 84	MB 84
H 3088	65,200	440	410	228	520	HM 88	MB 88
H 3092	69,500	460	430	234	540	HM 92	MB 92
H 3096	73,300	480	450	237	560	HM 96	MB 96

MANGUITOS CON TUERCA Y ARANDELA H31 / H31 SLEEVES WITH NUT AND WASHER / MANCHONS À ÉCROU ET RONDELLE H31 / HÜLSEN MIT MUTTER UND UNTERLEGSCHIEBE H31



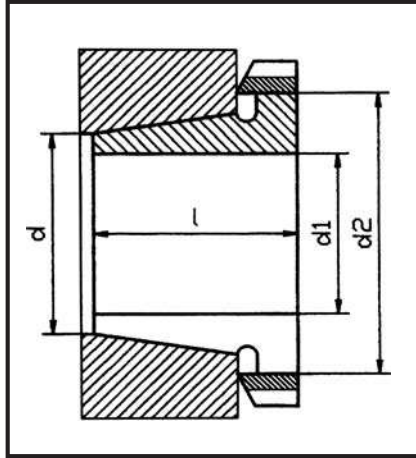
Tipo Type Type Typ	Peso Weight Poids Gewicht (kg)	Dimensiones Dimensions Dimensions Dimension				Tuerca Nut Écrou Mutter	Arandela Washer Rondelle Unterlegscheibe
		d	d1	L	D		
H 3120	1,800	100	90	76	130	KM 20	MB 20
H 3122	2,250	110	100	81	145	KM 22	MB 22
H 3124	2,650	120	110	88	155	KM 24	MB 24
H 3126	3,650	130	115	92	165	KM 26	MB 26
H 3128	4,350	140	125	97	180	KM 28	MB 28
H 3130	5,500	150	135	111	195	KM 30	MB 30
H 3132	7,650	160	140	119	210	KM 32	MB 32
H 3134	8,400	170	150	122	220	KM 34	MB 34
H 3136	9,500	180	160	131	230	KM 36	MB 36
H 3138	11,000	190	170	141	240	KM 38	MB 38
H 3140	12,000	200	180	150	250	KM 40	MB 40
H 3144	14,700	220	200	161	280	HM 44T	MB 44
H 3148	17,300	240	220	172	300	HM 48T	MB 48
H 3152	22,000	260	240	190	330	HM 52T	MB 52
H 3156	24,500	280	260	195	350	HM 56T	MB 56
H 3160	30,200	300	280	208	380	HM 60	MB 60
H 3164	34,900	320	300	226	400	HM 64	MB 64
H 3168	49,500	340	320	254	440	HM 68	MB 68
H 3172	54,200	360	340	259	460	HM 72	MB 72
H 3176	61,700	380	360	264	490	HM 76	MB 76
H 3180	70,600	400	380	272	520	HM 80	MB 80
H 3184	84,200	420	400	304	540	HM 84	MB 84
H 3188	104,000	440	410	307	560	HM 88	MB 88
H 3192	116,000	460	430	326	580	HM 92	MB 92
H 3196	133,000	480	450	335	620	HM 96	MB 96

MANGUITOS DE DESMONTAJE AH3/AH30/AH31/AH32 (CONT.) / REMOVAL SLEEVES AH3/AH30/AH31/AH32 (CONT.) / MANCHONS DE DÉMONTAGE AH3/AH30/AH31/AH32 (CONT.) / ABZIEHHÜLSEN AH3/AH30/AH31/AH32 (FORTS.)



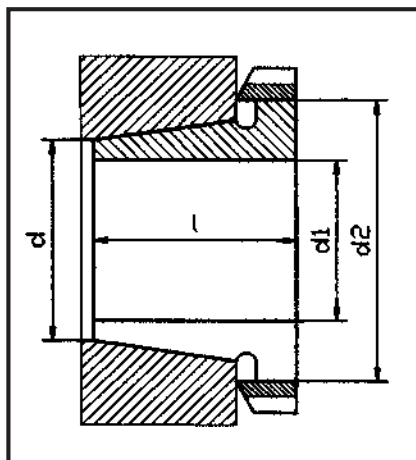
Tipo Type Type Typ	Peso Weight Poids Gewicht (kg)	Dimensiones Dimensions Dimensions Dimension				Roscado Thread Filetage Mit gewinde	Tuerca Nut Écrou Mutter
		d	d1	d2	L		
AH 308	0,090	40	35	45	29	M 45x1,5	KM 9
AH 309	0,110	45	40	50	31	M 50x1,5	KM 10
AH 310	0,160	50	45	60	35	M 60x2	KM 12
AH 311	0,190	55	50	65	37	M 65x2	KM 13
AH 312	0,220	60	55	70	40	M 70x2	KM 14
AH 313	0,250	65	60	75	42	M 75x2	KM 15
AH 314	0,280	70	65	80	43	M 80x2	KM 16
AH 315	0,310	75	70	85	45	M 85x2	KM 17
AH 316	0,370	80	75	90	48	M 90x2	KM 18
AH 317	0,480	85	80	100	52	M 100x2	KM 20
AH 318	0,520	90	85	105	53	M 105x2	KM 21
AH 319	0,590	95	90	110	57	M 110x2	KM 22
AH 320	0,660	100	95	115	59	M 115x2	KM 23
AH 322	1,260	110	100	130	63	M 130x2	KM 26
AH 3122	1,280	110	100	125	68	M 125x2	KM 25
AH 3024	1,150	120	110	130	60	M 130x2	KM 26
AH 3124	1,670	120	110	140	75	M 140x2	KM 28
AH 3026	1,410	130	120	140	67	M 140x2	KM 28
AH 3126	1,870	130	120	150	78	M 150x2	KM 30
AH 3028	1,550	140	130	150	68	M 150x2	KM 30
AH 3128	2,210	140	130	160	83	M 160x3	KM 32
AH 3030	1,760	150	140	160	72	M 160x3	KM 32
AH 3130	2,700	150	140	170	96	M 170x3	KM 34
AH 3032	2,060	160	150	170	77	M 170x3	KM 34

MANGUITOS DE DESMONTAJE AH3/AH30/AH31/AH32 / REMOVAL SLEEVES AH3/AH30/AH31/AH32 / MANCHONS DE DÉMONTAGE AH3/AH30/AH31/AH32 / ABZIEHHÜLSEN AH3/AH30/AH31/AH32



Tipo Type Type Typ	Peso Weight Poids Gewicht (kg)	Dimensiones Dimensions Dimensions Dimension				Roscado Thread Filetage Mit gewinde	Tuerca Nut Écrou Mutter
		d	d1	d2	L		
AH 3132	3,210	160	150	180	103	M 180x3	KM 36
AH 3232	4,080	160	150	180	124	M 180x3	KM 36
AH 3034	2,400	170	160	180	85	M 180x3	KM 36
AH 3134	3,400	170	160	190	104	M 190x3	KM 38
AH 3234	4,800	170	160	190	134	M 190x3	KM 38
AH 3036	2,800	180	170	190	92	M 190x3	KM 38
AH 3136	4,200	180	170	200	116	M 200x3	KM 40
AH 3236	5,300	180	170	200	140	M 200x3	KM 40
AH 3038	3,350	190	180	205	96	Tr 205x4	HML 41T
AH 3138	4,900	190	180	210	125	Tr 210x4	HM 42T
AH 3238	5,900	190	180	210	145	Tr 210x4	HM 42T
AH 3040	3,800	200	190	215	102	Tr 215x4	HML 43T
AH 3140	5,500	200	190	220	134	Tr 220x4	HM 44T
AH 3240	6,700	200	190	220	153	Tr 220x4	HM 44T
AH 3044	7,400	220	200	235	111	Tr 235x4	HML 47T
AH 3144	10,400	220	200	240	145	Tr 240x4	HM 48T
AH 3048	8,750	240	220	260	116	Tr 260x4	HML 52T
AH 3148	12,000	240	220	260	154	Tr 260x4	HM 52T
AH 3052	10,700	260	240	280	128	Tr 280x4	HML 56T
AH 3152	16,200	260	240	290	172	Tr 290x4	HM 58T
AH 3056	12,000	280	260	300	131	Tr 300x4	HML 60T
AH 3156	17,500	280	260	310	175	Tr 310x4	HM 62T
AH 3060	14,400	300	280	320	145	Tr 320x5	HML 64T
AH 3160	20,800	300	280	330	192	Tr 330x5	HM 66T
AH 3260	26,000	300	280	330	228	Tr 330x5	HM 66T
AH 3064	16,000	320	300	345	149	Tr 345x5	HML 69T
AH 3164	24,500	320	300	350	209	Tr 350x5	HM 70T
AH 3264	30,600	320	300	350	246	Tr 350x5	HM 70T
AH 3068	19,500	340	320	365	162	Tr 365x5	HML 73T
AH 3168	29,000	340	320	370	225	Tr 370x5	HM 74T
AH 3268	35,400	340	320	370	264	Tr 370x5	HM 74T
AH 3072	21,000	360	340	385	167	Tr 385x5	HML 77T
AH 3172	33,000	360	340	400	229	Tr 400x5	HM 80T
AH 3272	41,500	360	340	400	274	Tr 400x5	HM 80T
AH 3076	23,200	380	360	410	170	Tr 410x5	HML 82T
AH 3176	35,700	380	360	420	232	Tr 420x5	HM 84T
AH 3276	45,600	380	360	420	284	Tr 420x5	HM 84T
AH 3080	27,300	400	380	430	183	Tr 430x5	HML 86T
AH 3180	39,500	400	380	440	240	Tr 440x5	HM 88T
AH 3280	51,700	400	380	440	302	Tr 440x5	HM 88T
AH 3084	29,000	420	400	450	183	Tr 450x5	HML 90T
AH 3184	46,500	420	400	460	266	Tr 460x5	HM 92T
AH 3284	58,900	420	400	460	321	Tr 460x5	HM 92T

MANGUITOS DE DESMONTAJE AH22/AH23 / REMOVAL SLEEVES AH22/AH23 / MANCHONS DE DÉMONTAGE AH22/AH23 / ABZIEHHÜLSEN AH22/AH23



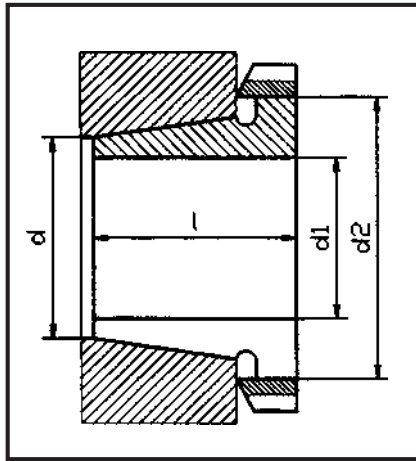
Tipo Type Type	Peso Weight Poids Gewicht (kg)	Dimensiones Dimensions Dimensions Dimension				Roscado Thread Filetage Mit gewinde	Tuerca Nut Ecrou Mutter
		d	d1	d2	L		
AH 2308	0,130	40	35	45	40	M 45x1,5	KM 9
AH 2309	0,160	45	40	50	44	M 50x1,5	KM 10
AH 2310	0,240	50	45	60	50	M 60x2	KM 12
AH 2311	0,290	55	50	65	54	M 65x2	KM 13
AH 2312	0,340	60	55	70	57	M 70x2	KM 14
AH 2313	0,400	65	60	75	61	M 75x2	KM 15
AH 2314	0,530	70	65	85	65	M 85x2	KM 17
AH 2315	0,610	75	70	90	69	M 90x2	KM 18
AH 2316	0,670	80	75	95	72	M 95x2	KM 19
AH 2317	0,750	85	80	100	75	M 100x2	KM 20
AH 2318	0,850	90	85	105	80	M 105x2	KM 21
AH 2319	0,980	95	90	110	85	M 110x2	KM 22
AH 2320	1,230	100	95	120	90	M 120x2	KM 24
AH 2322	2,110	110	100	130	98	M 130x2	KM 26
AH 2324	2,470	120	110	140	105	M 140x2	KM 28
AH 2326	3,020	130	120	150	115	M 150x2	KM 30
AH 2328	3,600	140	130	160	125	M 160x3	KM 32
AH 2330	4,220	150	140	170	135	M 170x3	KM 34
AH 2332	4,720	160	150	180	140	M 180x3	KM 36
AH 2334	5,250	170	160	190	146	M 190x3	KM 38
AH 2236	3,750	180	170	200	105	M 200x3	KM 40
AH 2336	5,800	180	170	200	154	M 200x3	KM 40
AH 2238	4,250	190	180	210	112	Tr 210x4	HM 42T
AH 2338	6,600	190	180	210	160	Tr 210x4	HM 42T
AH 2240	4,700	200	190	220	118	Tr 220x4	HM 44T
AH 2340	7,550	200	190	220	170	Tr 220x4	HM 44T
AH 2244	9,100	220	200	240	130	Tr 240x4	HM 48T
AH 2344	13,500	220	200	240	181	Tr 240x4	HM 48T
AH 2248	11,100	240	220	260	144	Tr 260x4	HM 52T
AH 2348	15,500	240	220	260	189	Tr 260x4	HM 52T
AH 2252	14,000	260	240	290	155	Tr 290x4	HM 58T
AH 2352	19,600	260	240	290	205	Tr 290x4	HM 58T
AH 2256	15,200	280	260	310	155	Tr 310x5	HM 62T
AH 2356	21,600	280	260	310	212	Tr 310x5	HM 62T
AH 2260	18,100	300	280	330	170	Tr 330x5	HM 66T
AH 2264	20,200	320	300	350	180	Tr 350x5	HM 70T

MANGUITOS DE DESMONTAJE AHX3/AHX30/AHX31/AHX32 (CONT.) / REMOVAL SLEEVES AHX3/AHX30/AHX31/AHX32 (CONT.) / MANCHONS DE DÉMONTAGE AHX3/AHX30/AHX31/AHX32 (CONT.) / ABZIEHHÜLSEN AHX3/AHX30/AHX31/ AHX32 (FORTS.)

Tipo Type Type	Peso Weight Poids Gewicht (kg)	Dimensiones Dimensions Dimensions Dimension				Roscado Thread Filetage Mit gewinde	Tuerca Nut Ecrou Mutter
		d	d1	d2	L		
AHX 310	0,140	50	45	55	35	M 55x2	KM 11
AHX 311	0,160	55	50	60	37	M 60x2	KM 12
AHX 312	0,190	60	55	65	40	M 65x2	KM 13
AHX 317	0,430	85	80	95	52	M 95x2	KM 19
AHX 318	0,460	90	85	100	53	M 100x2	KM 20
AHX 3218	0,580	90	85	100	63	M 100x2	KM 20
AHX 319	0,530	95	90	105	57	M 105x2	KM 21

ACCESORIOS PARA RODAMIENTOS - ACCESSORIES FOR BEARINGS - ACCESSOIRES POUR ROULEMENTS - ZUBEHÖRTEILE FÜR LAGER

MANGUITOS DE DESMONTAJE AHX3/AHX30/AHX31/AHX32 / REMOVAL SLEEVES AHX3/AHX30/AHX31/AHX32 / MANCHONS DE DÉMONTAGE AHX3/AHX30/AHX31/AHX32 / ABZIEHHÜLSEN AHX3/AHX30/AHX31/AHX32

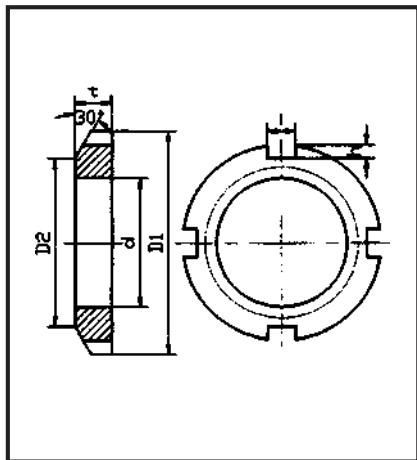


Tipo Type Type Typ	Peso Weight Poids Gewicht (kg)	Dimensiones Dimensions Dimensions Dimension				Roscado Thread Filetage Mit gewinde	Tuerca Nut Ecrrou Mutter
		d	d1	d2	L		
AHX 320	0,590	100	95	110	59	M 110x2	KM 22
AHX 3120	0,650	100	95	110	64	M 110x2	KM 22
AHX 3220	0,770	100	95	110	73	M 110x2	KM 22
AHX 322	0,710	110	105	120	63	M 120x2	KM 24
AHX 3122	0,760	110	105	120	69	M 120x2	KM 24
AHX 3222	1,040	110	105	125	82	M 125x2	KM 25
AHX 3024	0,750	120	115	130	60	M 130x2	KM 26
AHX 3124	0,950	120	115	130	75	M 130x2	KM 26
AHX 3224	1,300	120	115	135	90	M 135x2	KM 27
AHX 3026	0,930	130	125	140	67	M 140x2	KM 28
AHX 3126	1,080	130	125	140	78	M 140x2	KM 28
AHX 3226	1,580	130	125	145	98	M 145x2	KM 29
AHX 3028	1,010	140	135	150	69	M 150x2	KM 30
AHX 3128	1,260	140	135	150	83	M 150x2	KM 30
AHX 3228	1,840	140	135	155	104	M 155x3	KM 31
AHX 3030	1,120	150	145	160	72	M 160x3	KM 32
AHX 3130	1,790	150	145	165	96	M 165x3	KM 33
AHX 3230	2,200	150	145	165	114	M 165x3	KM 33
AHX 3088	32,000	440	420	470	194	Tr 470x5	HML 94T
AHX 3188	49,800	440	420	480	270	Tr 480x5	HM 96T
AHX 3288	63,800	440	420	480	330	Tr 480x5	HM 96T
AHX 3092	35,200	460	440	490	202	Tr 490x5	HML 96T
AHX 3192	57,900	460	440	510	285	Tr 510x6	HM 102T
AHX 3292	74,500	460	440	510	349	Tr 510x6	HM 102T
AHX 3096	39,200	480	460	520	205	Tr 520x6	HML 104T
AHX 3196	63,100	480	460	530	295	Tr 530x6	HM 106T
AHX 3296	82,100	480	460	530	364	Tr 530x6	HM 106T

MANGUITOS DE DESMONTAJE AHX23 / REMOVAL SLEEVES AHX23 / MANCHONS DE DÉMONTAGE AHX23 / ABZIEHHÜLSEN AHX23

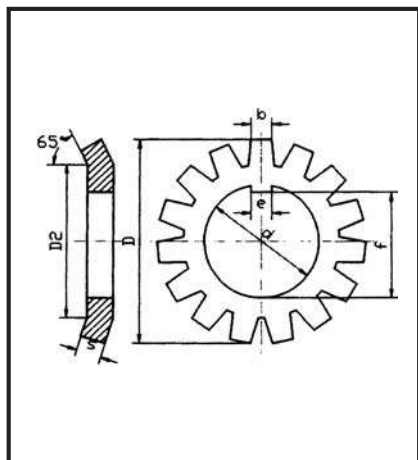
Tipo Type Type Typ	Peso Weight Poids Gewicht (kg)	Dimensiones Dimensions Dimensions Dimension				Roscado Thread Filetage Mit gewinde	Tuerca Nut Ecrrou Mutter
		d	d1	d2	L		
AHX 2310	0,210	50	45	55	50	M 55x2	KM 11
AHX 2311	0,250	55	50	60	54	M 60x2	KM 12
AHX 2312	0,300	60	55	65	58	M 65x2	KM 13
AHX 2314	0,490	70	65	80	64	M 80x2	KM 16
AHX 2315	0,530	75	70	85	68	M 85x2	KM 17
AHX 2316	0,600	80	72	90	71	M 90x2	KM 18
AHX 2317	0,670	85	80	95	74	M 95x2	KM 19
AHX 2318	0,780	90	85	100	79	M 100x2	KM 20
AHX 2319	0,880	95	90	105	85	M 105x2	KM 21
AHX 2320	1,000	100	95	110	90	M 110x2	KM 22
AHX 2322	1,350	110	105	125	98	M 125x2	KM 25
AHX 2324	1,600	120	115	135	105	M 135x2	KM 27
AHX 2326	1,980	130	125	145	115	M 145x2	KM 29
AHX 2328	2,330	140	135	155	125	M 155x3	KM 31
AHX 2330	2,820	150	145	165	135	M 165x3	KM 33

TUERCAS DE LA SERIE KMY KML / NUTS OF THE KM AND KML SERIES / ÉCROUS DE LA SÉRIE KM ET KML / MUTTERN DER SERIE KM UND KML



Tipo Type Type Typ	Peso Weight Poids Gewicht (kg)	Roscado Thread Filetage Mtl gewinde	Dimensiones Dimensions Dimensions Dimension				Tuerca Nut Écrou Mutter
			d	d1	d2	t	
KM 0	0,005	M 10x0,75	10	18	13,5	4	MB 0
KM 1	0,007	M 12x1	12	22	17	4	MB 1
KM 2	0,010	M 15x1	15	25	21	5	MB 2
KM 3	0,013	M 17x1	17	28	24	5	MB 3
KM 4	0,019	M 20x1	20	32	26	6	MB 4
KM 5	0,025	M 25x1,5	25	38	32	7	MB 5
KM 6	0,043	M 30x1,5	30	45	38	7	MB 6
KM 7	0,053	M 35x1,5	35	52	44	8	MB 7
KM 8	0,085	M 40x1,5	40	58	50	9	MB 8
KM 9	0,120	M 45x1,5	45	65	56	10	MB 9
KM 10	0,150	M 50x1,5	50	70	61	11	MB 10
KM 11	0,160	M 55x2	55	75	67	11	MB 11
KM 12	0,170	M 60x2	60	80	73	11	MB 12
KM 13	0,200	M 65x2	65	85	79	12	MB 13
KM 14	0,240	M 70x2	70	92	85	12	MB 14
KM 15	0,290	M 75x2	75	98	90	13	MB 15
KM 16	0,400	M 80x2	80	105	95	15	MB 16
KM 17	0,450	M 85x2	85	110	102	16	MB 17
KM 18	0,560	M 90x2	90	120	108	16	MB 18
KM 19	0,660	M 95x2	95	125	113	17	MB 19
KM 20	0,700	M 100x2	100	130	120	18	MB 20
KM 21	0,850	M 105x2	105	140	126	18	MB 21
KM 22	0,970	M 110x2	110	145	133	19	MB 22
KM 23	1,010	M 115x2	115	150	137	19	MB 23
KM 24	1,080	M 120x2	120	155	138	20	MB 24
KM 25	1,190	M 125x2	125	160	148	21	MB 25
KM 26	1,250	M 130x2	130	165	149	21	MB 26
KM 27	1,550	M 135x2	135	175	160	22	MB 27
KM 28	1,560	M 140x2	140	180	160	22	MB 28
KM 29	2,000	M 145x2	145	190	172	24	MB 29
KM 30	2,030	M 150x2	150	195	171	25	MB 30
KM 31	2,210	M 155x3	155	200	182	25	MB 31
KM 32	2,590	M 160x3	160	210	182	25	MB 32
KM 33	2,430	M 165x3	165	210	193	26	MB 33
KM 34	2,800	M 170x3	170	220	193	26	MB 34
KM 36	3,070	M 180x3	180	230	203	27	MB 36
KM 38	3,390	M 190x3	190	240	214	28	MB 38
KM 40	3,690	M 200x3	200	250	226	29	MB 40
KML 24	0,780	M 120x2	120	145	135	20	MBL 24
KML 26	0,880	M 130x2	130	155	145	21	MBL 26
KML 28	0,990	M 140x2	140	165	155	22	MBL 28
KML 30	1,380	M 150x2	150	180	170	24	MBL 30
KML 32	1,560	M 160x3	160	190	180	25	MBL 32
KML 34	1,720	M 170x3	170	200	190	26	MBL 34
KML 36	1,950	M 180x3	180	210	200	27	MBL 36
KML 38	2,080	M 190x3	190	220	210	28	MBL 38
KML 40	2,980	M 200x3	200	240	220	29	MBL 40

ARANDELAS DE LA SERIE MB Y MBL / WASHERS OF THE MB AND MBL SERIES / RONDELLES DE LA SÉRIE MB ET MBL / UNTERLEBSCHHEIBEN DER SERIE MB UND MBL



Tipo Type Type Typ	Peso Weight Poids Gewicht (kg)	Dimensiones Dimensions Dimensions Dimension						Tuerca Nut Écrou Mutter
		d	d1	d2	e	f	s	
MB 0	1,30	10	21	13,5	3	8,5	1	KM 0
MB 1	1,90	12	25	17	3	10,5	1	KM 1
MB 2	2,50	15	28	21	4	13,5	1	KM 2
MB 3	3,10	17	32	24	4	15,5	1	KM 3
MB 4	3,50	20	36	26	4	18,5	1	KM 4
MB 5	6,40	25	42	32	5	23	1	KM 5
MB 6	7,80	30	49	38	5	27,5	1,25	KM 6
MB 7	10,40	35	57	44	6	32,5	1,25	KM 7
MB 8	12,30	40	62	50	6	37,5	1,25	KM 8
MB 9	15,20	45	69	56	6	42,5	1,25	KM 9
MB 10	16,00	50	74	61	6	47,5	1,25	KM 10
MB 11	19,60	55	81	67	8	52,5	1,25	KM 11
MB 12	25,30	60	86	73	8	57,5	1,5	KM 12
MB 13	29,00	65	92	79	8	62,5	1,5	KM 13
MB 14	30,40	70	98	85	8	66,5	1,5	KM 14
MB 15	35,60	75	104	90	8	71,5	1,5	KM 15
MB 16	46,40	80	112	95	10	76,5	1,75	KM 16
MB 17	52,40	85	119	102	10	81,5	1,75	KM 17
MB 18	62,30	90	126	108	10	86,5	1,75	KM 18
MB 19	67,00	95	133	113	10	91,5	1,75	KM 19
MB 20	76,50	100	142	120	12	96,5	1,75	KM 20
MB 21	82,60	105	145	126	12	100,5	1,75	KM 21
MB 22	94,00	110	154	133	12	105,5	1,75	KM 22
MB 23	108,00	115	159	137	12	110,5	2	KM 23
MB 24	105,00	120	164	138	14	115	2	KM 24
MB 25	118,00	125	170	148	14	120	2	KM 25
MB 26	113,00	130	175	149	14	125	2	KM 26
MB 27	144,00	135	185	160	14	130	2	KM 27
MB 28	142,00	140	192	160	15	135	2	KM 28
MB 29	168,00	145	202	172	15	140	2	KM 29
MB 32	155,00	150	205	171	15	145	2	KM 32
MB 31	209,00	155	212	182	15	147,5	2,5	KM 31
MB 32	222,00	160	217	182	18	154	2,5	KM 32
MB 33	241,00	165	222	193	18	157,5	2,5	KM 33
MB 34	247,00	170	232	193	18	164	2,5	KM 34
MB 36	268,00	180	242	203	20	174	2,5	KM 36
MB 38	178,00	190	252	214	20	184	2,5	KM 38
MB 40	193,00	200	262	226	20	194	2,5	KM 40
MBL 24	77,00	120	151	135	14	115	2	KML 24
MBL 26	87,00	130	161	145	14	125	2	KML 26
MBL 28	109,00	140	171	155	16	135	2	KML 28
MBL 30	113,00	150	188	170	16	145	2	KML 30
MBL 32	162,00	160	199	180	18	154	2,5	KML 32
MBL 34	170,00	170	211	190	18	164	2,5	KML 34
MBL 36	180,00	180	221	200	20	174	2,5	KML 36
MBL 38	205,00	190	231	210	20	184	2,5	KML 38
MBL 40	214,00	200	245	220	20	194	2,5	KML 40

Certificación



ECA CERT, CERTIFICACIÓN, S. A. U.
con domicilio social en Calle Terré nº 11-19
E-08017 Barcelona

CERTIFICA

Que una vez realizada la auditoría en fecha 1 de junio de 2006 en las instalaciones situas en Avda. Paisos Catalans, 14-16 08700 Igualada (España), se ha comprobado que los productos

TRANSLINK

están producidos por fabricantes certificados conforme a la norma ISO 9001:2000 según se indica en el anexo técnico adjunto.

Certificado nº: 076/SV/07/03
Fecha de emisión: 7 de junio de 2006



Director General
E.C.A. CERT
C/ Terré, 11-19
08017 BARCELONA
Virgili Sáez Domingo

El presente certificado no tiene validez sin su correspondiente contrato.
Cualquier aclaración adicional relativa tanto al alcance de este certificado como a la aplicabilidad de los requisitos de la norma puede obtenerse consultando a la organización.

Certificación



ECA CERT, CERTIFICACIÓN, S. A. U.
whose registered office is at 11-19 Calle Terré
E-08017 Barcelona

DOES HEREBY CERTIFY:

That on completion of the audit carried out 1 June 2006 at the installations located at 14-16 Avenida Paisos Catalans 08700 Igualada (Spain), it has been duly verified that the products named below:

TRANSLINK

are produced by certified manufacturers conforming to ISO 9001:2000 regulations

In accordance with that appearing in the attached technical annex.

Certificate no: 076/SV/07/03
which was issued: 7 June 2006



General Manager
E.C.A. CERT
C/ Terré, 11-19
08017 BARCELONA
Virgili Sáez Domingo

This certificate is not valid without the corresponding contract.
Any additional clarification regarding either the scope of this certificate or the applicability of the requirements of the standard may be obtained by consulting the organization.

Certificación



ECA CERT, CERTIFICACIÓN, S. A. U.
mit Gesellschaftssitz in Calle Terré nº 11-19
E-08017 Barcelona

BESCHENIGT,

dass nach Durchführung der Prüfung am 1. Juni 2006 in den Anlagen, die sich in Avda. Paisos Catalans, 14-16 08700 Igualada (Spanien) befinden, festgestellt wurde, dass die Produkte

TRANSLINK

von Herstellern gefertigt werden, die gemäß der Norm ISO 9001:2000 mit einer Bescheinigung ausgestattet sind, wie aus beiliegendem technischen Anhang zu entnehmen ist.

Bescheinigungsnummer: 076/SV/07/03
Ausstellungsdatum: 7. Juni 2006



Generaldirektor
E.C.A. CERT
C/ Terré, 11-19
08017 BARCELONA
Virgili Sáez Domingo

Die vorliegende Bescheinigung ist ohne den entsprechenden Vertrag ungültig.
Beliebig zusätzliche Erklärungen sowohl zum Umfang dieser Bescheinigung als auch zur Anwendbarkeit der Anforderungen der Norm werden auf Anfrage von der Organisation bereitgestellt.

Certificación



ECA CERT, CERTIFICACIÓN, S. A. U.
ayant son domicile social rue Terré nº 11-19
E-08017 Barcelona

CERTIFIE

Qu'après avoir réalisé l'audit, le 1 juin 2006, dans les installations situés en Paisos Catalans, 14-16 08700 Igualada (Espagne), il a été vérifié que les produits

TRANSLINK

sont produits par des fabricants certifiés conformément à la norme ISO 9001:2000

comme il est indiqué dans l'annexe technique jointe.

Certificat nº: 076/SV/07/03
Date d'émission: 7 juin 2006



Directeur Général
E.C.A. CERT
C/ Terré, 11-19
08017 BARCELONA
Virgili Sáez Domingo

Le présent certificat n'a pas de validité sans son contrat correspondant.
Toute clarification supplémentaire concernant aussi bien la portée de ce certificat que l'applicabilité des conditions de la norme peut être obtenue en consultant l'organisation.

Certificación



ECA CERT, CERTIFICACIÓN, S. A. U.
con sede in Calle Terré nº 11-19
E-08017 Barcellona

CERTIFICA

Chè attraverso l'audit effettuato in data 1 giugno 2006 presso gli stabilimenti situati in Avda. Paisos Catalans, 14-16 08700 Igualada (Spagna), è stato verificato che i prodotti

TRANSLINK

sono realizzati da fabbricanti certificati in conformità con la norma ISO 9001:2000

così come indicato nell'allegato tecnico acchaso.

Certificato nº: 076/SV/07/03
Data di emissione: 7 giugno 2006



Direttore Generale
E.C.A. CERT
C/ Terré, 11-19
08017 BARCELONA
Virgili Sáez Domingo

Il presente certificato non è valido senza il suo relativo contratto.
Per ulteriori chiarimenti relativi alla portata di questo certificato, nonché all'applicabilità dei requisiti della norma, consultare l'organizzazione.

Certificación



أوكا للشهادات ش.م.و
مقرها شارع توري رقم 11-19 08017 برشلونة (أسبانيا)

شهادة

لقد تم بعد القيام بالتحقق بتاريخ 1 حزيران / يونيو 2006 في المنشآت المكتبة في جادة بالوس 16-14 رقم 16-14 كاتاليس رقم 16-14 (إسبانيا) (Igualada) (أسبانيا) 08017 أن منتجات

TRANSLINK ترانسليك

قد تمّت صناعتها من قبل مصنعين مسجلين في أنظمة الجودة أيزو 9001 : 2000 وذلك حسب ما هو مبين في الملحق التقني المضموم

شهادة رقم: 076/SV/07/03
تاريخ الإصدار: 7 حزيران يونيو 2006



المدير العام
Virgili Sáez Domingo
E.C.A. CERT
C/ Terré, 11-19
08017 BARCELONA

تمت هذه الشهادة في مطبوعة الشركة الخاصة بالشهادة وتطبق من أجل الحصول على إمدادات إضافية خاصة بهذه الشهادة وتطبق شروط الجودة الإصدار بالملحق



ISO 9001





DISTRIBUIDOR AUTORIZADO:
AUTHORIZED DISTRIBUTOR:
DISTRIBUTEUR AUTORISÉ:
ERMÖGLICHTER VERTEILER: