

tmk[®]



220 510

CATÁLOGO MISCELÁNEO

www.baleros-bisa.com/refacciones-automotrices

CATÁLOGO MISCELÁNEO
2025



El contenido de este catálogo no posee valor legal alguno. Baleros Internacionales S.A. de C.V. se deslinda de cualquier responsabilidad por algún error u omisión que pudiera contener.

La información incluida es meramente de carácter informativo. Se prohíbe cualquier reproducción total o parcial, por cualquier medio o forma.

Todos los derechos reservados para Baleros Internacionales S.A. de C.V.

tmk[®]

Bearings & Hubs

Estimado lector

Es un honor y un placer darle la más cordial bienvenida a nuestro catálogo. En nombre de todo nuestro equipo, nos complace presentarle esta valiosa herramienta que hemos creado con esmero y dedicación, pensando especialmente en usted y sus necesidades.

Este catálogo es el fruto del arduo trabajo y compromiso de un equipo apasionado por la excelencia. Durante meses, hemos invertido nuestro tiempo y conocimiento para recopilar una amplia gama de aplicaciones, seleccionadas cuidadosamente para ofrecerle soluciones fiables y de alta calidad. Cada página de este catálogo es un reflejo de nuestra dedicación y compromiso con usted, nuestro valioso cliente.

Sabemos que elegir las piezas adecuadas puede ser un desafío, pero estamos aquí para hacerlo más sencillo y satisfactorio. Hemos organizado este catálogo de manera clara y concisa para que pueda encontrar rápidamente lo que necesita y tomar decisiones informadas.

Le invitamos a explorar nuestras páginas y descubrir todo lo que nuestro catálogo tiene para ofrecer. Confiamos en que encontrará exactamente lo que está buscando y, con su apoyo continuo, seguiremos mejorando y ampliando nuestro catálogo en el futuro.

Una vez más, gracias por elegir a **tmk** como su proveedor. Esperamos poder servirle de manera excepcional. No dude en contactarnos en cualquier momento si tiene alguna pregunta o requerimiento adicional.

Con nuestros mejores deseos.



Crucetas	08
Tripoides	24
Retenes	36
Base Cardán	62
tmk Saiko	70
Balero A/C	72
Balero Todo Terreno	76
Collarín	78
Bomba Collarín	81
Cubre Polvo	86
Misceláneo	90
Poleas	92
Mangos de Dirección	96





Lunk[®]
Bearings & Hubs

www.baleros-bisa.com

PREGUNTA POR



Balero Todo Terreno



Balero A/C



Balero Agrícola



Balero Doble



Balero Cónico



tmk Saiko



Bomba Collarín



Cubre Polvo



Polea Alternador



Mazas



Base Cardan



Espigas



Balero Serie 6000



Mangos de Dirección



Cruceatas



Tripodés



Retenes



Miscelaneos



BISA

BALEROS INTERNACIONALES S.A. DE C.V.



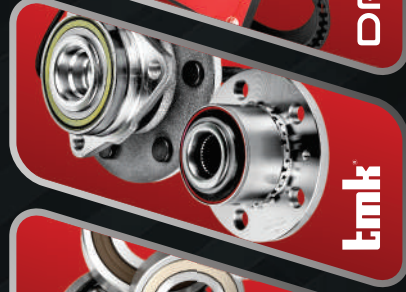
555



tmk



tmk



tmk



DRB



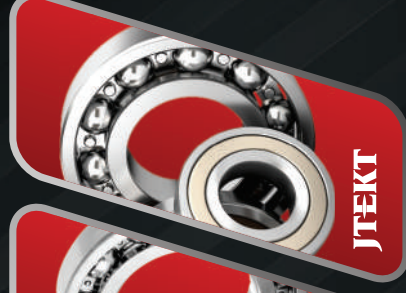
MOIOL PLUS



FRICRAFT
SEMI-METALLIC BRAKE PAD



NSK



JTEKT



SUSPENSIÓN JAPONESA



Bandas Automotrices



KIT DE DISTRIBUCIÓN



SEMI-METALLIC BRAKE PAD



POWER TRANSMISSION



www.baleros-bisa.com

TM1053



MEDIDAS
26X26X42.1X42.1 mm
 C/GRASERA
 C/SEG-INT (4)

26X26X42.1X42.1 mm
 D1 D2 L1 L2 Milímetros

C/GRASERA (Con Grasera)

S/GRASERA (Sin Grasera)

Tipos de grasera



C/SEG-INT (4) ← Cantidad de Seguros

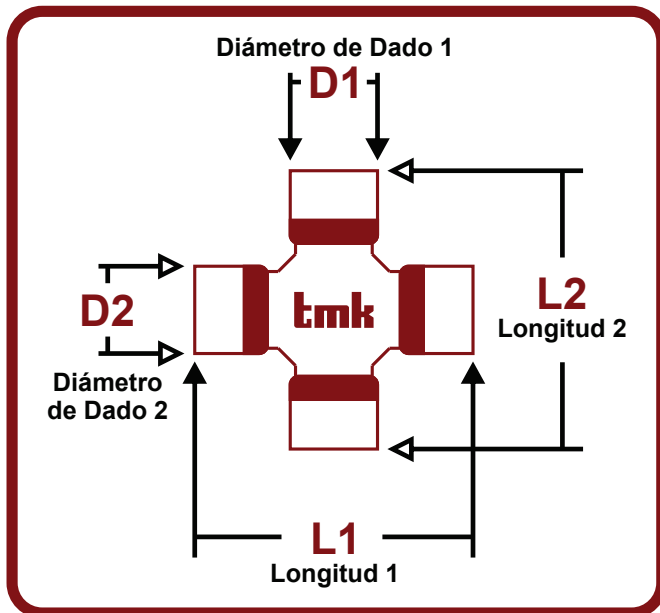
C/SEG (Con Seguro)

INT (Seguro Interno)

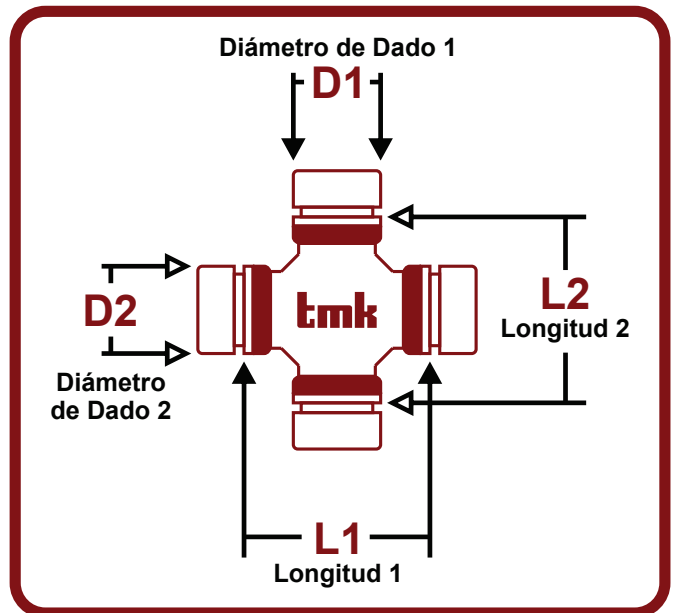
S/SEG (Sin Seguro)

EXT (Seguro Externo)

MANERA CORRECTA PARA MEDIR CRUCETAS



Seguros Externos



Seguros Internos

TM1001



MEDIDAS
27X27X81.78X81.78 mm
C/GRASERA
C/SEG-EXT (4)

1

TM1004



MEDIDAS
27X27X81.78X81.78 mm
C/GRASERA
C/SEG-EXT (4)

2

TM1005



MEDIDAS
27X27X81.78X81.78 mm
C/GRASERA
C/SEG-EXT (4)

3

TM1006



MEDIDAS
27X27X56.5X56.5 mm
C/GRASERA
C/SEG-INT (4)

4

TM1007



MEDIDAS
27X27X61.9X61.9 mm
C/GRASERA
C/SEG-EXT (4)

5

TM1008



MEDIDAS
26.5X26.5X47.5X47.5 mm
C/GRASERA
C/SEG-INT (4)

6

TM1010



MEDIDAS
27X27X57.2X57.2 mm
C/GRASERA
C/SEG-INT (4) / EXT (2)

7

TM1011



MEDIDAS
27X28.6X55.3X81.7 mm
C/GRASERA
C/SEG-INT (2) / EXT (2)

8

TM1012



MEDIDAS
27X27X67.6X91.5 mm
C/GRASERA
C/SEG-INT (4) / EXT (4)

9

TM1013



MEDIDAS
27X28.6X67.5X92 mm
C/GRASERA
C/SEG-INT (2) / EXT (2)

1

TM1014



MEDIDAS
28.6X28.6X60.2X60.2 mm
C/GRASERA
C/SEG-INT (4)

2

TM1015



MEDIDAS
27X27X67.5X67.5 mm
C/GRASERA
C/SEG-INT (4) / EXT (4)

3

TM1016



MEDIDAS
25X25X77X77 mm
C/GRASERA
C/SEG-EXT (4)

4

TM1017



MEDIDAS
29X29X49X49 mm
C/GRASERA
C/SEG-INT (4)

5

TM1018



MEDIDAS
32X32X61.2X61.2 mm
C/GRASERA
C/SEG-INT (4)

6

TM1019



MEDIDAS
27.4X27.4X50.6X50.6 mm
C/GRASERA
C/SEG-INT (4)

7

TM1020



MEDIDAS
28.6X28.6X63.3X63.3 mm
C/GRASERA
C/SEG-INT (4)

8

TM1021



MEDIDAS
27X27X74.6X74.6 mm
C/GRASERA
C/SEG-EXT (4)

9

TM1022



MEDIDAS
22.5X22.5X35.2X35.2 mm
C/GRASERA
C/SEG-EXT (4)

1

TM1023



MEDIDAS
23.82X23.82X61.23X61.23 mm
C/GRASERA
C/SEG-EXT (4)

2

TM1024



MEDIDAS
29.03X29.03X49.12X49.12 mm
C/GRASERA
C/SEG-INT (4)

3

TM1025



MEDIDAS
27X27X52.3X52.3 mm
C/GRASERA
C/SEG-INT (4)

4

TM1027



MEDIDAS
23.84X23.84X61.2X61.2 mm
C/GRASERA
C/SEG-EXT (4)

5

TM1029



MEDIDAS
28X28X52.9X52.9 mm
C/GRASERA
C/SEG-INT (4)

6

TM1034



MEDIDAS
27X27X81.6X91.9 mm
C/GRASERA
C/SEG-EXT (4)

7

TM1040



MEDIDAS
27X27X91.9X91.9 mm
C/GRASERA
C/SEG-EXT (4)

8

TM1041



MEDIDAS
27X25.45X41X62.3 mm
C/GRASERA
C/SEG-INT (2) / EXT (2)

9

TM1043



MEDIDAS
29X29X50X50 mm
C/GRASERA
C/SEG-INT (4)

1

TM1044



MEDIDAS
31.75X30.18X106.4X71.2 mm
C/GRASERA
C/SEG-INT (2) / EXT (2)

2

TM1048



MEDIDAS
27X27X52.5X52.5 mm
C/GRASERA
C/SEG-INT (4)

3

TM1049



MEDIDAS
20X20X35X35 mm
C/GRASERA
C/SEG-INT (4)

4

TM1050



MEDIDAS
20X20X56.8X56.8 mm
C/GRASERA
C/SEG-EXT (4)

5

TM1051



MEDIDAS
28X28X52.8X52.8 mm
C/GRASERA
C/SEG-INT (4)

6

TM1052



MEDIDAS
25X25X40X40 mm
C/GRASERA
C/SEG-INT (4)

7

TM1053



MEDIDAS
26X26X42.1X42.1 mm
C/GRASERA
C/SEG-INT (4)

8

TM1056



MEDIDAS
25.4X25.4X39.6X39.6 mm
C/GRASERA
C/SEG-INT (4)

9

TM1057



MEDIDAS
25X25X63.4X63.4 mm
C/GRASERA
C/SEG-EXT (4)

1

TM1058



MEDIDAS
26X26X53.3X53.3 mm
C/GRASERA
C/SEG-INT (4)

2

TM1059



MEDIDAS
25X25X39.9X39.9 mm
C/GRASERA
C/SEG-INT (4)

3

TM1060



MEDIDAS
28.5X28.5X77.7X77.7 mm
C/GRASERA
C/SEG-EXT (4)

4

TM1061



MEDIDAS
25.4X25.4X39.4X39.4 mm
C/GRASERA
C/SEG-INT (4)

5

TM1065



MEDIDAS
27.4X28.7X61.2X51 mm
C/GRASERA
C/SEG-INT (4)

6

TM1070



MEDIDAS
23.83X23.83X34.8X34.8 mm
C/GRASERA
C/SEG-INT (4)

7

TM1071



MEDIDAS
25.4X25.4X56X56 mm
C/GRASERA
C/SEG-INT (4)

8

TM1073



MEDIDAS
27X27X45.8X45.8 mm
C/GRASERA
C/SEG-INT (4)

9

TM1077



MEDIDAS
28.6X28.6X49X49 mm
C/GRASERA
C/SEG-INT (4)

1

TM1078



MEDIDAS
30.2X30.2X92.1X92.1 mm
C/GRASERA
C/SEG-EXT (4)

2

TM1085



MEDIDAS
27X28.6X60.2X91.94 mm
C/GRASERA
C/SEG-INT (2) / EXT (2)

3

TM1103



MEDIDAS
27.4X27.4X51.15X51.15 mm
C/GRASERA
C/SEG-INT (4)

4

TM1131



MEDIDAS
27X27X81.5X81.5 mm
C/GRASERA
C/SEG-EXT (4)

5

TM1137



MEDIDAS
30.2X30.2X62.2X62.2 mm
C/GRASERA
C/SEG-INT (4)

6

TM1153



MEDIDAS
27X27.4X50.8X56.4 mm
C/GRASERA
C/SEG-INT (4) / EXT (4)

7

TM1154



MEDIDAS
27X27X81.9X81.9 mm
C/GRASERA
C/SEG-EXT (4)

8

TM1155



MEDIDAS
35X35X73.25X73.25 mm
C/GRASERA
C/SEG-INT (4)

9

TM1699



MEDIDAS
27X28.6X62X81.4 mm
C/GRASERA
C/SEG-INT (2) / EXT (2)

1

TM1735



MEDIDAS
27X30.2X92X92 mm
C/GRASERA
C/SEG-EXT (4)

2

TM1740



MEDIDAS
31.25X31.25X71.6X71.6 mm
C/GRASERA
C/SEG-INT (4)

3

TM1741



MEDIDAS
27X27X61.5X61.5 mm
C/GRASERA
C/SEG-EXT (4)

4

TM1742



MEDIDAS
27X27X38.5X38.5 mm
S/GRASERA
C/SEG-INT (4)

5

TM1744



MEDIDAS
27X27X53X81.3 mm
C/GRASERA
C/SEG-INT (2) / EXT (2)

6

TM1746



MEDIDAS
27X30.1X91.85X81.6 mm
C/GRASERA
C/SEG-EXT (4)

7

TM1750



MEDIDAS
30.2X30.2X106.34X106.34 mm
C/GRASERA
C/SEG-EXT (4)

8

TM1751



MEDIDAS
30.2X30.2X91.85X91.85 mm
C/GRASERA
C/SEG-EXT (4)

9

TM1756



MEDIDAS
35X35X106.5X106.5 mm
C/GRASERA
C/SEG-EXT (4)

1

TM1758



MEDIDAS
30.18X30.18X52.7X52.7 mm
C/GRASERA
C/SEG-INT (4)

2

TM1761



MEDIDAS
30.18X30.18X53X53 mm
S/GRASERA
C/SEG-INT (4)

3

TM1763



MEDIDAS
30.2X30.2X106.3X76.1 mm
C/GRASERA
C/SEG-INT (2) / EXT (2)

4

TM1774



MEDIDAS
33.2X33.2X67.7X67.7 mm
C/GRASERA
C/SEG-INT (4)

5

TM1777



MEDIDAS
25.5X25.5X34X34 mm
C/GRASERA
C/SEG-INT (4)

6

TM1779



MEDIDAS
27X27X43.3X43.3 mm
C/GRASERA
C/SEG-INT (4)

7

TM1780



MEDIDAS
28.6X28.6X66.6X66.6 mm
C/GRASERA
C/SEG-EXT (4)

8

TM1781



MEDIDAS
31.75X31.75X81.5X81.5 mm
C/GRASERA
C/SEG-EXT (4)

9

TM1782



MEDIDAS
23.83X23.83X34.85X34.85 mm
C/GRASERA
C/PLATOS DE SUJECIÓN

1

TM1802



MEDIDAS
49.1X49.1X154.7X154.7 mm
S/GRASERA
C/PLATOS DE SUJECIÓN

2

TM1805



MEDIDAS
35X35X126.08X126.08 mm
C/GRASERA
C/SEG-EXT (4)

3

TM1806



MEDIDAS
47.6X47.6X138X138 mm
C/GRASERA
C/TORNILLOS 9/25"-24 UNF

4

TM1808HR



MEDIDAS
49.3X49.3X180X180 mm
C/GRASERA
C/TORNILLOS 9/25"-24 UNF

5

TM1810



MEDIDAS
49.21X49.21X191.8X191.8 mm
C/GRASERA
C/TORNILLOS 9/25"-24 UNF

6

TM20540



MEDIDAS
30.22X30.22X80.5X80.5 mm
C/GRASERA
C/SEG-EXT (4)

7

TM3-0488



MEDIDAS
27.1X27.1X96X96 mm
S/GRASERA
C/SEG-EXT (4)

8

TM41741



MEDIDAS
27X27X61.92X61.92 mm
C/GRASERA
C/SEG-EXT (4)

9

TM49140



MEDIDAS
27X27X80X80 mm
C/GRASERA
C/SEG-EXT (4)

1

TMCT06



MEDIDAS
24X24X71.85X71.85 mm
C/GRASERA
C/SEG-EXT (4)

2

TMCT08



MEDIDAS
22.1X22.1X57.3X57.3 mm
C/GRASERA
C/SEG-EXT (4)

3

TMCT1948



MEDIDAS
19X19X48.3X48.3 mm
C/GRASERA
C/SEG-EXT (4)

4

TMCT44



MEDIDAS
30.2X31.25X71.5X106.3 mm
C/GRASERA
C/SEG-INT (2) / EXT (2)

5

TMGUA-0040



MEDIDAS
22X22X55X55 mm
C/GRASERA
C/SEG-EXT (4)

6

TMGUA-4



MEDIDAS
22X22X54.8X54.8 mm
C/GRASERA
C/SEG-EXT (4)

7

TMGUA-7



MEDIDAS
27X27X70X70 mm
C/GRASERA
C/SEG-EXT (4)

8

TMGUA-8



MEDIDAS
27X27X74.6X74.6 mm
C/GRASERA
C/SEG-EXT (4)

9

TMGUA-11



MEDIDAS
30.2X30.2X80X80 mm
C/GRASERA
C/SEG-EXT (4)

1

TMGUA-14



MEDIDAS
32X32X76X76 mm
C/GRASERA
C/SEG-EXT (4)

2

TMGUA-19



MEDIDAS
35X35X72.5X72.5 mm
C/GRASERA
C/SEG-INT (4)

3

TMGUK-12



MEDIDAS
27X27X80.2X80.2 mm
C/GRASERA
C/SEG-EXT (4)

4

TMGUM-78



MEDIDAS
25X25X63.8X63.8 mm
C/GRASERA
C/SEG-EXT (4)

5

TMGUM-85



MEDIDAS
22.06X22.06X62X62 mm
C/GRASERA
C/SEG-EXT (4)

6

TMGUM-99



MEDIDAS
30X30X71X71 mm
C/GRASERA
C/SEG-INT (4)

7

TMGUMZ-6



MEDIDAS
28X28X54.1X54.1 mm
C/GRASERA
C/SEG-INT (4)

8

TMGUN-26



MEDIDAS
23.82X23.82X61.3X61.3 mm
C/GRASERA
C/SEG-EXT (4)

9

TMGUN-27



MEDIDAS
25X25X39.7X39.7 mm
C/GRASERA
C/SEG-INT (4)

1

TMGUN-28



MEDIDAS
20X20X34.64X34.64 mm
C/GRASERA
C/SEG-INT (4)

2

TMGUN-29



MEDIDAS
28X28X52.8X52.8 mm
C/GRASERA
C/SEG-INT (4)

3

TMGUN-45



MEDIDAS
20.06X20.06X52.7X52.7 mm
C/GRASERA
C/SEG-EXT (4)

4

TMGUN-46



MEDIDAS
27X27X46.2X46.2 mm
C/GRASERA
C/SEG-INT (4)

5

TMGUT-12



MEDIDAS
26X26X53.2X53.2 mm
C/GRASERA
C/SEG-INT (4)

6

TMGUT-17



MEDIDAS
29X29X49X49 mm
C/GRASERA
C/SEG-INT (4)

7

TMGUT-21



MEDIDAS
29X29X49X49 mm
C/GRASERA
C/SEG-INT (4)

8

TMGUT-24



MEDIDAS
22X22X57.5X57.5 mm
S/GRASERA
C/SEG-EXT (4)

9

TMST-1538



MEDIDAS
15X15X38.2X38.2 mm
S/GRASERA
S/SEG

1

TMST-1540



MEDIDAS
15X15X38X38 mm
S/GRASERA
S/SEG

2

TMST-1639



MEDIDAS
15.75X15.75X39X39 mm
S/GRASERA
S/SEG

3

TMST-1640



MEDIDAS
15.75X15.75X40.3X40.3 mm
S/GRASERA
S/SEG

4

TMUJ513X



MEDIDAS
33X103 mm
C/GRASERA
C/SEG-EXT (4)

5

TMUJ520X



MEDIDAS
24.06X74.5 mm
C/GRASERA
C/SEG-EXT (4)

6

TMUJ522X



MEDIDAS
19X48 mm
C/GRASERA
C/SEG-EXT (4)

7

TMUJ523X



MEDIDAS
39X118 mm
C/GRASERA
C/SEG-EXT (4)

8

TMUJ900X



MEDIDAS
31.75X102 mm
C/GRASERA
C/SEG-EXT (4)

9

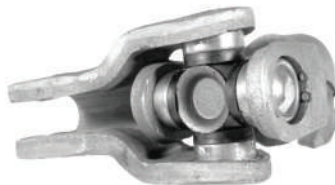
TM45209-26050



NUDO DE DIRECCIÓN
(LONG. 124.5 mm)
TOYOTA HIACE 06-

1

TM45260-26090A



NUDO DE DIRECCIÓN
(LONG. 108.5 mm)
TOYOTA HIACE 06-

2

TM45260-26090B



NUDO DE DIRECCIÓN
(LARGO)
TOYOTA HIACE 06-19

3

TM48080-50A10

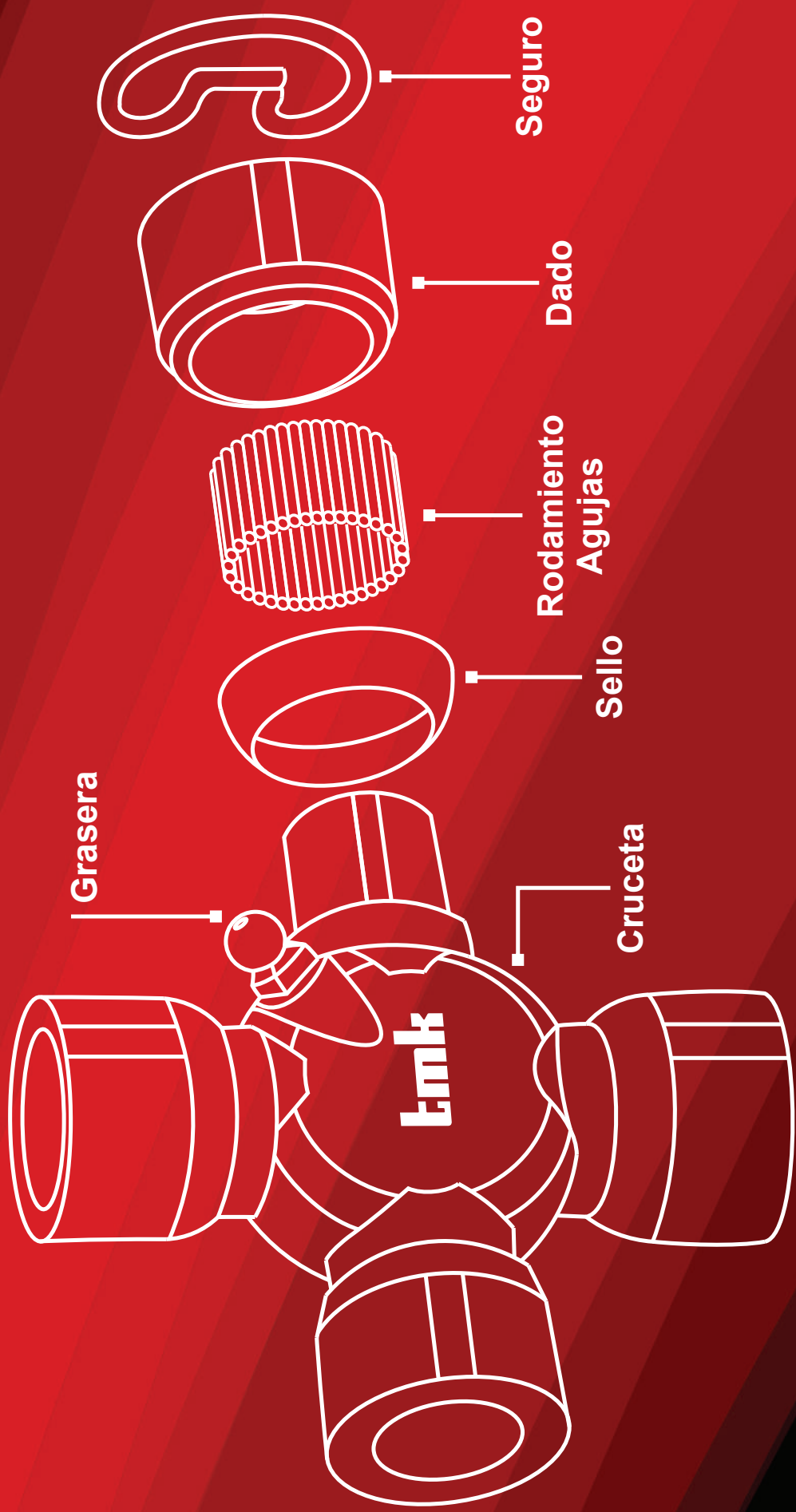


NUDO DE DIRECCIÓN
(DIR STD)
NISSAN TSURU III 92-17

4

Emk[®]

Universal Joint



TM34040

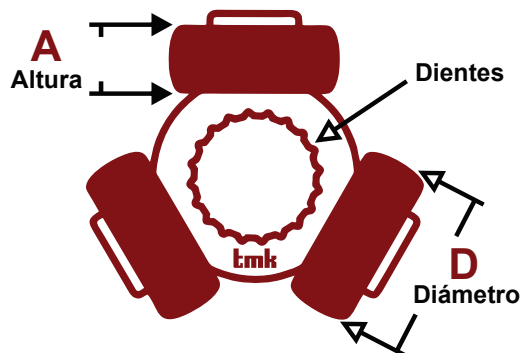


MEDIDAS

34 DIENTES

Rodamiento: 43.2 X 14.5 mm

SHARAN	02-08	GOLF	02-06
ALHAMBRA	06-09	JETTA	99-15
PASSAT	06-09	NEW BEETLE	02-05
AUDI A4	02-06		

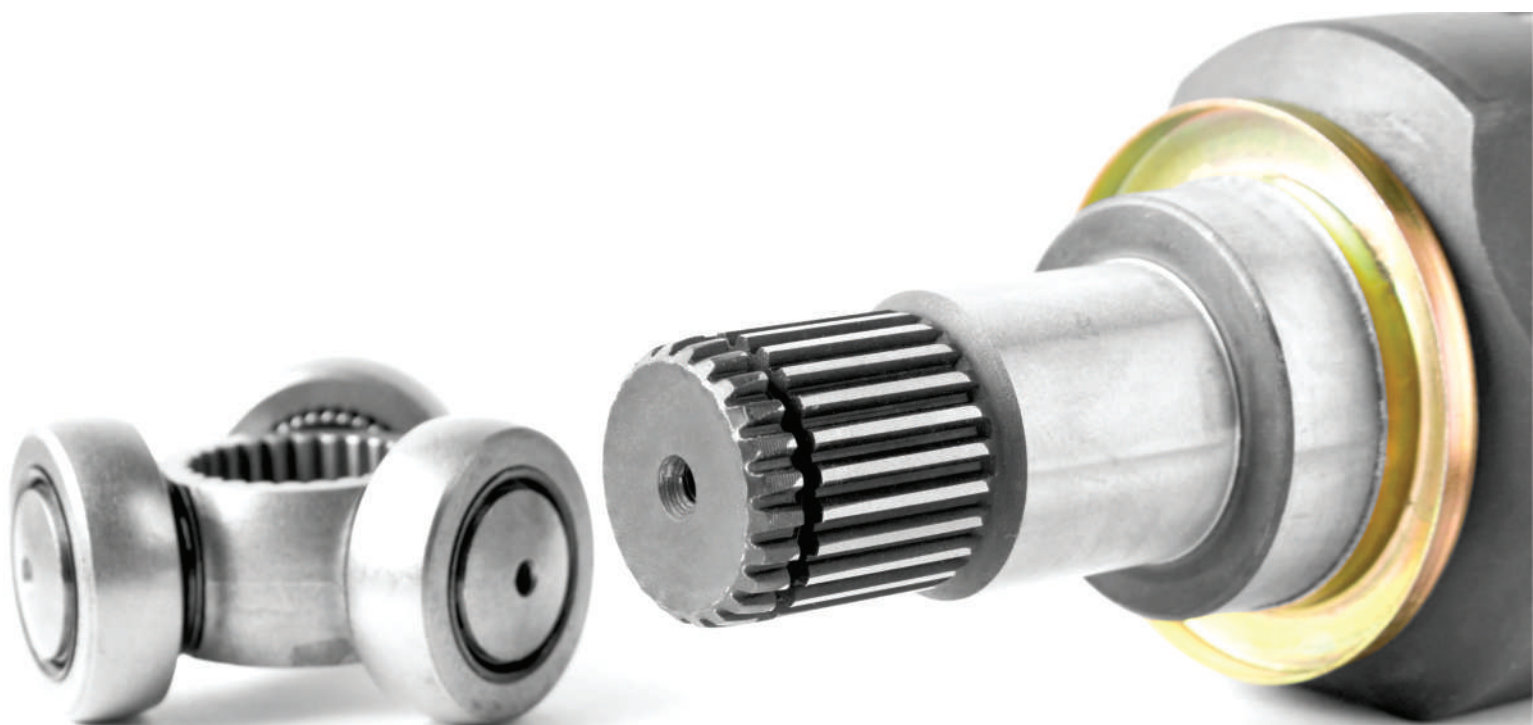


34 DIENTES

Número de
dientes interiores

Rodamiento: **43** X **15** mm

D A Milímetros



TM19182



MEDIDAS
19 DIENTES
Rodamiento: 29 X 10 mm

1

ATOS 01-04
GEO METRO 91-98

TM20238



MEDIDAS
20 DIENTES
Rodamiento: 29 X 10 mm

2

ATOS 05-12

TM20238/29.8MM



MEDIDAS
20 DIENTES
Rodamiento: 29.81 X 10 mm

3

ATOS 05-12

TM21211



MEDIDAS
21 DIENTES
Rodamiento: 29.93 X 12 mm

4

RENAULT 5 74-84
RODEO 87-93

TM21815A



MEDIDAS
21 DIENTES
Rodamiento: 30.37 X 11 mm

5

VERSA AUT 12-19 FIESTA 98-10
KA 01-08 PLATINA 02-10
IKON 01-05 COURIER 01-08

TM22211



MEDIDAS
22 DIENTES
Rodamiento: 30 X 12 mm

6

CLIO SPORT 00-06 KA 01-08
KANGOO 04-12 IKON 95-00
AZTEK 01-05

TM23030



MEDIDAS
23 DIENTES
Rodamiento: 34 X 11 mm

7

TSURU III 05-17 FOCUS 00-12
TIIDA 07-18 ECOSPORT 04-07
NEON 00-05 CIVIC 01-05

TM23164



MEDIDAS
23 DIENTES
Rodamiento: 33 X 13 mm

8

SENTRA B14 96-00
HIKARI 87-92

TM23174



MEDIDAS
23 DIENTES
Rodamiento: 34 X 14 mm

9

NEON 00-05
PT CRUISER 00-10
RENAULT 18 84-86

TM23276



MEDIDAS
23 DIENTES
Rodamiento: 40 X 13 mm

1

CIVIC 01-15
ASTRA 05-07
MAZDA 3 05-10

TM25174



MEDIDAS
25 DIENTES
Rodamiento: 34 X 13.90 mm

2

CENTURY 90-98 LEBARON 87-90
CAVALIER 90-98 VOYAGER 87-95
SHADOW 90-94 FORD GHIA 92-94
SPIRIT 90-94 THUNDERBIRD 88-94

TM28211



MEDIDAS
28 DIENTES
Rodamiento: 30 X 12 mm

3

NEW YORKER 84-96
CLIO 02-10
PLATINA 02-10 CHEVY 94-06
ESCORT 97-03 NEON 95-99

TM29915



MEDIDAS
29 DIENTES
Rodamiento: 34 X 14 mm

4

CAVALIER 85-88 GRAND PRIX 92-94
SUNFIRE 85-88 GRAND AM 85-90
LUMINA 90-94

TM30035



MEDIDAS
30 DIENTES
Rodamiento: 39 X 13 mm

5

AUDI TT 00-02 GOLF 99-06
QUATTRO 00-02 JETTA 99-05
NEW BEETLE 99-06

TM30211



MEDIDAS
30 DIENTES
Rodamiento: 30 X 12 mm

6

PLATINA 02-10
CLIO 02-10
VOYAGER 83-95
RAM SPIRIT 89-90

TM30715B



MEDIDAS
30 DIENTES
Rodamiento: 35.5 X 12 mm

7

TAURUS 86-93
SABLE 86-93

TM32214A



MEDIDAS
32 DIENTES
Rodamiento: 38 X 12 mm

8

ESCAPE 01-12
MYSTIQUE 95-00
CONTOUR 95-00

TM32235



MEDIDAS
32 DIENTES
Rodamiento: 37 X 15 mm

9

CAVALIER 88-90

TM32335



MEDIDAS
32 DIENTES
Rodamiento: 40.94 X 16.5 mm

COUNTOUR 95-99
MYSTIQUE 95-99
MONDEO 2.5L 95-98
CIVIC 95-00

1

TM32440



MEDIDAS
32 DIENTES
Rodamiento: 36.95 X 15.6 mm

CUTLASS V6 2.8L / 3.7L 95-06
CAVALIER 96-02
CENTURY 83-05

2

TM32440C



MEDIDAS
32 DIENTES
Rodamiento: 36.9 X 15 mm

GRAND PRIX 89-96
GRAND AM 85-90
CUTLASS 96-06
CAVALIER 96-02
SUNFIRE 95-06

3

TM32440E



MEDIDAS
32 DIENTES
Rodamiento: 36.88 X 15.29 mm

AZTEK 01-04
VENTURE 00-05
IMPALA 00-05

4

TM32715A



MEDIDAS
32 DIENTES
Rodamiento: 37.1 X 12 mm

STRATUS 96-99
WINDSTAR 88-99
SABLE 88-99
TAURUS 88-99
CIRRUS 96-99

SPIRIT 91-95
TSURU III 00-17
SENTRA B14 96-00
VOYAGER 91-95

5

TM32715A1



MEDIDAS
32 DIENTES
Rodamiento: 37 X 12 mm

STRATUS 96-99
WINDSTAR 88-99
SABLE 95-99
TAURUS 95-99
LUCINO 96-00

COUGAR 89-97
TSURU III 01-04
SENTRA B14 96-00
VOYAGER 96-07
CIRRUS 96-99

6

TM34040



MEDIDAS
34 DIENTES
Rodamiento: 43.2 X 14.5 mm

SHARAN 02-08
ALHAMBRA 06-09
PASSAT 06-09
AUDI A4 02-06

GOLF 02-06
JETTA 99-15
NEW BEETLE 02-05

7

TM34178



MEDIDAS
34 DIENTES
Rodamiento: 39.7 X 13.60 mm

B2600 / B3000 / B4000 98-00
EXPLORER 01-04
RANGER 98-00
QUEST 04-09

8

TM34335



MEDIDAS
34 DIENTES
Rodamiento: 40.95 X 13/16.5 mm

MONDEO 02-07
GOLF 94-99

JETTA T/AUT 94-99
PASSAT T/AUT 00-02
BEETLE T/AUT 99-07

9

TM39720-F4323



MEDIDAS
23 DIENTES
Rodamiento: 32 X 10.60 mm

1

TSURU III 05-17

TM39720-Y02G0



MEDIDAS
24 DIENTES
Rodamiento: 29.92 X 12 mm

2

TSURU III 92-04
TOPAZ 84-94
SHADOW 89-90

TMCVFI7506



MEDIDAS
21 DIENTES
Rodamiento: 31.90 X 10.55 mm

3

FIAT 500 1.4L T/MAN 10-15
FIAT UNO 10-15
KANGOO 14-23

TMTP19015



MEDIDAS
19 DIENTES
Rodamiento: 27.8 X 9 mm

4

MATIZ 1.0L 04-15

TMTP20278



MEDIDAS
20 DIENTES
Rodamiento: 27.8 X 9 mm

5

SPARK 1.2L 11-17
BEAT 18-21

TMTP20300



MEDIDAS
20 DIENTES
Rodamiento: 30 X 10 mm

6

i10 T/MAN 12-14

TMTP213511



MEDIDAS
21 DIENTES
Rodamiento: 34.6 X 10.9 mm

7

FIT 1.5L 15-20

TMTP22025



MEDIDAS
22 DIENTES
Rodamiento: 31.95 X 10.8 mm

8

PEUGEOT 206 00-08 AVEO 08-17
MARCH 12-19 NEON 00-01
VERSA 12-19 PT CRUSIER 01-10

TMTP22155



MEDIDAS
22 DIENTES
Rodamiento: 31.94 X 11 mm

9

PEUGEOT 206 1.4L/1.6L 01-09
PEUGEOT 306 01-07
PEUGEOT 405 01-07

TMTP22184



MEDIDAS
22 DIENTES
Rodamiento: 32.4 X 10.5 mm

1

ATTITUDE 1.4L/1.6L 06-11
NEON 00-05
CIVIC 01-05 VERNA 04-06
PROTEGE 86-03 ESCORT 97-03

TMTP22276



MEDIDAS
22 DIENTES
Rodamiento: 39.95 X 13 mm

2

SRX 04-10
ATTITUDE 06-11 CIVIC 1.7L 01-05
SWIFT 04-09 CADILLAC STS 05-10

TMTP22325



MEDIDAS
22 DIENTES
Rodamiento: 32.5 X 11 mm

3

KIA RIO 18-23
ACCENT 18-22

TMTP223509



MEDIDAS
22 DIENTES
Rodamiento: 35 X 9.4 mm

4

SELTOS 1.6L 20-23
PEUGEOT 407 04-10
PEUGEOT EXPERT 08-10

TMTP223611



MEDIDAS
22 DIENTES
Rodamiento: 35.9 X 10.9 mm

5

FOCUS 12-17
HONDA CITY 09-14

TMTP22370



MEDIDAS
22 DIENTES
Rodamiento: 38 X 13 mm

6

VENTO 1.6L T/AUT 14-22

TMTP233916



MEDIDAS
23 DIENTES
Rodamiento: 39.25 X 15.5 mm

7

SENTRA 96-00
TSURU III 92-17

TMTP23398



MEDIDAS
23 DIENTES
Rodamiento: 39.8 X 13 mm

8

FOCUS EUROPA 07-11
MAZDA 3 19-23
ASTRA 05-07 CX-30 20-23
CX-5 2016 CIVIC 01-10

TMTP23537A



MEDIDAS
23 DIENTES
Rodamiento: 30 X 12 mm

9

YARIS 1.3L 06-15

TMTP24715B



MEDIDAS

24 DIENTES

Rodamiento: 35.5 X 11.5 mm

1 CAPTIVA SPORT 3.4L/2.4L 08-10 TORRENT 3.4L 05-08
 MAZDA 3 06-10 CAMRY 2.2L 97-00
 MAZDA 5 06-10 EQUINOX 3.4L 05-08

TMTP253712



MEDIDAS

25 DIENTES

Rodamiento: 37.1 X 12.4 mm

2 TRAFIC 1.9T DIESEL 07-14

TMTP262910



MEDIDAS

26 DIENTES

Rodamiento: 29.7 X 8.3 mm

3 ATTITUDE 1.2L 15-24

TMTP26040



MEDIDAS

26 DIENTES

Rodamiento: 43.2 X 14.5 mm

4 FIVE HUNDRED 3.0L 05-07 CAMRY 02-11
 HIGHLANDER 04-07 VOLVO S40 99-11
 BMW X5 00-07 S60 / S70 99-08
 X-TRAIL 02-14 S80 99-06

TMTP264516



MEDIDAS

26 DIENTES

Rodamiento: 44.95 X 15.8 mm

5 ALTIMA 02-06
 QUEST 04-10

TMTP27040



MEDIDAS

27 DIENTES

Rodamiento: 43.2 X 14.5 mm

6 RAV-4 2.4L 01-05
 CAMRY 3.0L 02-06
 HIGHLANDER 01-07

TMTP27210



MEDIDAS

27 DIENTES

Rodamiento: 46.6 X 16.2 mm

7 DURANGO 4.7L/5.7L 04-09
 SIENNA 3.3L 04-10
 CAMRY 2.4L 07-11
 RAV-4 2.4L 01-05

TMTP273415



MEDIDAS

27 DIENTES

Rodamiento: 34.05 X 14.5 mm

8 PATHFINDER 4X4 96-04
 FRONTIER 4X4 98-04
 X-TERRA 4X4 00-04
 NP300 DIESEL 08-14

TMTP283208



MEDIDAS

28 DIENTES

Rodamiento: 32.4 X 8.5 mm

9 SWIFT 1.4T 18-24

TMTP29320



MEDIDAS
29 DIENTES
Rodamiento: 48.3 X 17 mm

1

ALTIMA 3.5L 07-10

TMTP293309



MEDIDAS
29 DIENTES
Rodamiento: 33.18 X 8.8 mm

2

VERSA T/MAN 12-19
MAZDA 2 11-17
GRAND VITARA 2016

TMTP293510



MEDIDAS
29 DIENTES
Rodamiento: 35.15 X 10.4 mm

3

PEUGEOT 207 06-14

TMTP294215



MEDIDAS
29 DIENTES
Rodamiento: 42.05 X 14.8 mm

4

MANAGER 2.0L/3.0L 09-19
FIAT DUCATO 08-15

TMTP295018



MEDIDAS
29 DIENTES
Rodamiento: 50.5 X 17.8 mm

5

TRANSIT 2.2L DIESEL 13-22

TMTP30021



MEDIDAS
30 DIENTES
Rodamiento: 45 X 15.7 mm

6

TRANSIT 2.2L 07-13

TMTP30185



MEDIDAS
30 DIENTES
Rodamiento: 38.1 X 10/17 mm

7

CIVIC 1.6L 88-00

TMTP303211



MEDIDAS
30 DIENTES
Rodamiento: 32.38 X 10.6 mm

8

RIO 1.6L 12-17

TMTP303411



MEDIDAS
30 DIENTES
Rodamiento: 34.4 X 11.2 mm

9

SOUL 1.6L 20-24

TMTP303509



MEDIDAS
30 DIENTES
Rodamiento: 35.4 X 9 mm

1
KIA FORTE 19-23
CHEVROLET SONIC AUT 1.8L 12-17
TOYOTA COROLLA 1.8L 09-13
SUSUKI Sx4 08-14

TMTP30366



MEDIDAS
30 DIENTES
Rodamiento: 36.5 X 8 mm

2
ACCORD 2.4L 12-16

TMTP30366R



MEDIDAS
30 DIENTES
Rodamiento: 36.5 X 8 mm
C/RANURA

3
CR-V 12-16

TMTP31441



MEDIDAS
31 DIENTES
Rodamiento: 44.15 X 14.7 mm

4
SONIC 1.6L 12-18
CRUZE 1.8L 10-15

TMTP31490



MEDIDAS
31 DIENTES
Rodamiento: 49 X 18 mm

5
TRANSIT 2.2L 07-13

TMTP32245



MEDIDAS
32 DIENTES
Rodamiento: 38.05 X 9.8 mm

6
CIVIC 06-07
CR-V 02-06
ACCORD 2.3L 03-10
ACURA RSX 02-06

TMTP32300



MEDIDAS
32 DIENTES
Rodamiento: 41.5 X 14 mm

7
ACURA RDX 07-10
AUDI A3 05-09
BEETLE 06-09
BORA 06-10

TMTP323810



MEDIDAS
32 DIENTES
Rodamiento: 38 X 10 mm

8
CR-V 07-10

TMTP323817



MEDIDAS
32 DIENTES
Rodamiento: 38.1 X 17 mm

9
ACCORD 08-10

TMTP32422



MEDIDAS
32 DIENTES
Rodamiento: 42.2 X 13.4 mm

1

RAV-4 11-12
DART 13-16
FUSION 10-13

TMTP324313



MEDIDAS
32 DIENTES
Rodamiento: 43.8 X 13 mm

2

KIA NIRO 1.6L 17-24

TMTP33140



MEDIDAS
33 DIENTES
Rodamiento: 44.35 X 14.1 mm

3

PATRIOT 2.4L 07-10
LANCER 03-09

TMTP333816



MEDIDAS
33 DIENTES
Rodamiento: 38.1 X 16 mm

4

MONDEO 4 CIL 01-07

TMTP334114



MEDIDAS
33 DIENTES
Rodamiento: 40.9 X 13.7 mm

5

X-TRAIL 08-15

TMTP334414



MEDIDAS
33 DIENTES
Rodamiento: 44.34 X 14.1 mm

6

DUSTER 11-23

TMTP34170



MEDIDAS
34 DIENTES
Rodamiento: 45 X 15.5 mm

7

MALIBU 2.2L/3.5L 06-07

TMTP343313



MEDIDAS
34 DIENTES
Rodamiento: 33 X 12.7 mm

8

PARTNER 04-12
PEUGEOT 306 93-02
307 03-10

TMTP343712



MEDIDAS
34 DIENTES
Rodamiento: 37 X 12.3 mm

9

SHARAN 00-06

TMTP34473



MEDIDAS

34 DIENTES

Rodamiento: 47.4 X 15.7 mm

MALIBU 13-18
TRAVERSE 07-17
PACIFICA 04-08
TOWN & COUNTRY 08-12

1

TMTP344110



MEDIDAS

34 DIENTES

Rodamiento: 40.76 X 10/14.9 mm

ACURA RDX 3.5L 13-18

2

TMTP353912



MEDIDAS

35 DIENTES

Rodamiento: 38.7 X 12.4 mm

ODYSSEY 3.5L 05-10
LAGUNA 01-04

3

TMTP354615



MEDIDAS

35 DIENTES

Rodamiento: 46.1 X 15.1 mm

PILOT 01-05
ENDEAVOR 05-11
RIDGELINE 06-14

4

TMTP364816



MEDIDAS

36 DIENTES

Rodamiento: 47.75 X 15.8 mm

EDGE 07-14
MAZDA CX-9 07-14
MAZDA CX-7 07-14

5

TMTP393914



MEDIDAS

39 DIENTES

Rodamiento: 38.8 X 13.7 mm

PEUGEOT 406 95-04
407 04-10
EXPERT 08-10

6

TMTR-CHEVY KIT



MEDIDAS

28 DIENTES

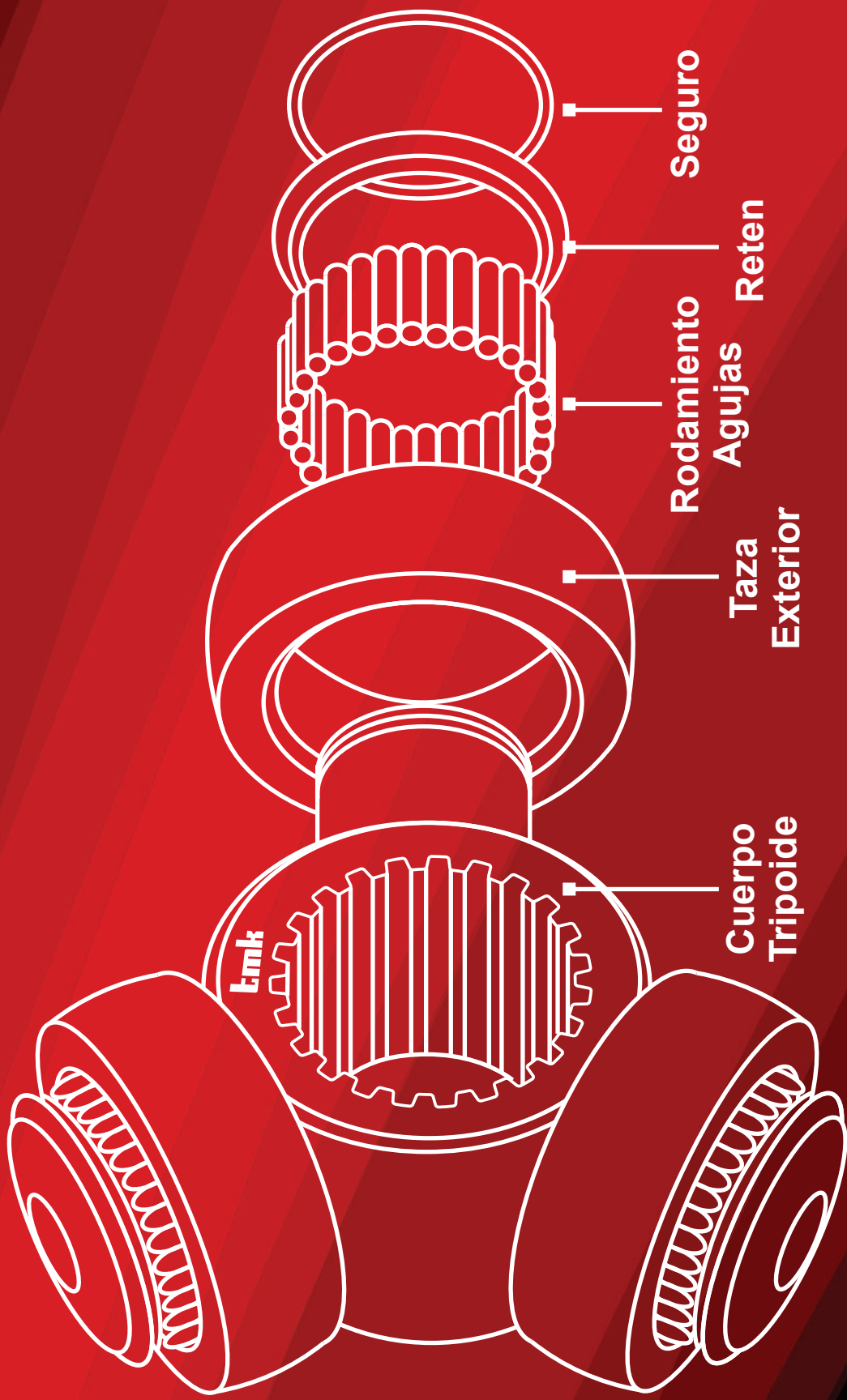
Rodamiento: 29.94 X 12 mm

CHEVY 94-12

7

tmk[®]

Tripod



TM19013027B

A

B

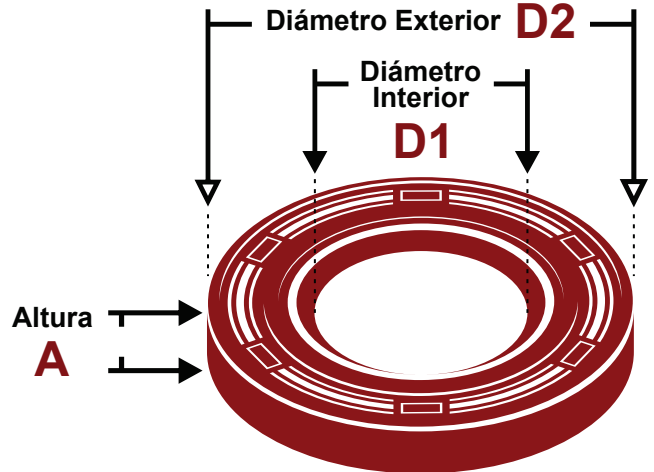


MEDIDAS

60X80X8 mm

2.362X3.149X0.314"

RETÉN DE CIGÜEÑAL
MATERIAL NITRILO



60X80X8 mm

D1

D2

A

Medida en
Milímetros

2.362X3.149X0.314"

D1

D2

A

Medida en
Pulgadas

RETÉN DE CIGÜEÑAL

Aplicación y
(o) Posición

NITRILO

(Tipo de Material del Retén)



TM01019153B

A B




MEDIDAS
20X32.15X9 mm
0.826X1.259X0.354"

RETÉN DE CANDELERO (TRANSMISIÓN)
MATERIAL NITRILO

1

TM01020437H

A B



MEDIDAS
8X14X4 mm
0.314X0.551X0.157"

RETÉN VARILLA DE CLUTCH
MATERIAL METÁLICO CON LABIO DE NITRILO

2

TM01033808B

A B



MEDIDAS
40X55X8/14 mm
1.574X2.165X0.314/0.551"

RETÉN DE FLECHA (TRANSMISIÓN)
MATERIAL METÁLICO CON LABIO DE NITRILO

3

TM1036

A B



MEDIDAS
40X76X9 mm
1.574X2.992X0.354"

RETÉN DE FLECHA (TRANSMISIÓN)
MATERIAL NITRILO

4

TM11123N

A B



MEDIDAS
28.5X41.5X6.5 mm
1.1250X1.628X0.25"

RETÉN DE ACEITE (TRANSMISIÓN)
MATERIAL METÁLICO CON LABIO DE NITRILO

5

TM1172

A B



MEDIDAS
35X47X6 mm
1.377X1.850X0.236"

RETÉN DE CIGÜEÑAL
MATERIAL NITRILO

6

TM1177

A B



MEDIDAS
36.80X74.15X11.50 mm
1.496X2.913X0.433"

RETÉN DE DIFERENCIAL
MATERIAL METÁLICO CON LABIO DE NITRILO

7

TM12011155B

A B



MEDIDAS
40X52/62X8.5 mm
1.574X2.047/2.440X0.334"

RETÉN DE RUEDA
MATERIAL METÁLICO CON LABIO DE NITRILO

8

TM12018754B

A B



MEDIDAS
28X42X5 mm
1.102X1.653X0.196"

RETÉN DE ÁRBOL LEVAS
MATERIAL METÁLICO CON LABIO DE NITRILO

9

TM1215N

A B



MEDIDAS

35X48/55X15 mm
1.3780X1.899X0.591"

RETÉN CAJA DE TRANSMISIÓN
MATERIAL NITRILO

1

TM130505

A B



MEDIDAS

43X55X8 mm
1.692X2.165X0.314"

RETÉN DE RUEDA
MATERIAL NITRILO

2

TM130535

A B



MEDIDAS

50X66.5/77X6.5/16.5 mm
1.96x2.61/3.03x0.25/0.649"

RETÉN DE RUEDA
MATERIAL METÁLICO CON LABIO DE NITRILO

3

TM13240

A B



MEDIDAS

13X26.1X11.68 mm
0.511X1.027X0.275"

RETÉN CAJA DE TRANSMISIÓN
MATERIAL NITRILO

4

TM13990

A B



MEDIDAS

35.5X58.2X12.7 mm
1.397X2.291X0.5"

RETÉN DE RUEDA
MATERIAL METÁLICO CON LABIO DE NITRILO

5

TM15671A

A B



MEDIDAS

39.77X65.20X9.06 mm
1.566X2.559X0.357"

RETÉN DE TRANSMISIÓN AUT/MAN
MATERIAL NITRILO

6

TM15776A

A B



MEDIDAS

40X52X8 mm
1.575X2.047X0.315"

RETÉN DE SINCRONIZACIÓN DEL MOTOR
MATERIAL NITRILO

7

TM15925A

A B



MEDIDAS

40X63X9 MM
1.575X2.48X0.354"

RETÉN DE SALIDA DE TRANSMISIÓN AUT/MAN
MATERIAL NITRILO

8

TM16141

A B



MEDIDAS

41X61X8 MM
1.6140X2.401X0.315"

RETÉN DE TRANSMISIÓN MAN/AUT
MATERIAL NITRILO

9

TM16146

A B

MEDIDAS
41.09X72.16X12.7 mm
1.617X2.840X0.5"

RETÉN DE RUEDA
MATERIAL NITRILO

1

TM16287

A B

MEDIDAS
41.09X65.4X11.6 mm
1.617X2.574X0.456"

RETÉN DE RUEDA
MATERIAL METÁLICO CON LABIO DE NITRILO

2

TM16599N

A B

MEDIDAS
42.5X55X8 mm
1.673X2.165X0.314"

RETÉN DE RUEDA
MATERIAL METÁLICO CON LABIO DE NITRILO

3

TM16747

A B

MEDIDAS
42.85X65X12.7 mm
1.687X2.559X0.5"

RETÉN DE RUEDA (ACEITE)
MATERIAL METÁLICO CON LABIO DE NITRILO

4

TM16805

A B

MEDIDAS
42.8X66.6X11 mm
1.685X2.622X0.433"

RETÉN DE DIFERENCIAL
MATERIAL NITRILO

5

TM17100

A B

MEDIDAS
43.2X77.2X13 mm
1.700X3.039X0.511"

RETÉN DE RUEDA
MATERIAL METÁLICO CON LABIO DE NITRILO

6

TM17286

A B

MEDIDAS
45X61.5X9.5 mm
1.772X2.416X0.375"

RETÉN DE CIGÜEÑAL
MATERIAL METÁLICO CON LABIO DE NITRILO

7

TM18708

A B

MEDIDAS
47X71.4/88.5X12.7 mm
1.850X2.811/3.484X 0.5"

RETÉN DE DIFERENCIAL
MATERIAL METÁLICO CON LABIO DE NITRILO

8

TM1883

A B

MEDIDAS
52X67X7 mm
2.047X2.637X0.275"

RETÉN DE RUEDA
MATERIAL NITRILO

9

TM19013027B

A B



MEDIDAS
57.90X80X8 mm
2.362X3.149X0.314"

RETÉN DE CIGÜEÑAL
 MATERIAL NITRILO

1

TM19016509B

A B



MEDIDAS
50X65X9 mm
1.968X2.560X0.354"

RETÉN DE RUEDA
 MATERIAL METÁLICO CON LABIO DE NITRILO

2

TM19026765B

A B



MEDIDAS
26X49X10/11 mm
1.023X1.929X0.393/0.433"

RETÉN DE PUNTERÍA
 MATERIAL NITRILO

3

TM19223

A B



MEDIDAS
49X65.3X7.4 mm
1.929X2.570X0.291"

RETÉN DE RUEDA
 MATERIAL METÁLICO CON LABIO DE NITRILO

4

TM19273

A B



MEDIDAS
49.28X70.15X12.7 mm
1.938X2.766X0.5"

RETÉN DE DIFERENCIAL
 MATERIAL METÁLICO CON LABIO DE NITRILO

5

TM1948

A B



MEDIDAS
50X68X9 mm
1.9690X2.683X0.354"

RETÉN DE RUEDA
 MATERIAL NITRILO

6

TM1956

A B



MEDIDAS
46.5X70X24.75 mm
1.89X2.445X0.354"

RETÉN DE RUEDA
 MATERIAL NITRILO

7

TM19747

A B



MEDIDAS
50.8X66.6242X7.112 mm
2X2.623X0.280"

RETÉN DE RUEDA
 MATERIAL METÁLICO CON LABIO DE NITRILO

8

TM19753

A B



MEDIDAS
50.8X65.5X6.22 mm
2X2.578X6.244"

RETÉN DE RUEDA
 MATERIAL METÁLICO CON LABIO DE NITRILO

9

TM1979

A B



MEDIDAS
45X75X12 mm
1.771X2.952X0.472"

RETÉN DE PIÑÓN PARA DIFERENCIAL
MATERIAL NITRILO

1

TM1981

A B



MEDIDAS
28.40X45X8 mm
1.1810X1.7760X0.315"

RETÉN DE TRANSMISIÓN MANUAL
MATERIAL NITRILO

2

TM1990

A B



MEDIDAS
27X43X9 mm
1.063X1.693X0.354"

RETÉN DE TRANSMISIÓN MANUAL
MATERIAL NITRILO

3

TM2002

A B



MEDIDAS
54X65X13 mm
2.125X2.559X0.511"

RETÉN DE RUEDA
MATERIAL METÁLICO CON LABIO DE NITRILO

4

TM20033804B

A B



MEDIDAS
33X55X8.5/13.5 mm
1.299X2.165X0.334/0.531"

RETÉN DE FLECHA TRANSMISIÓN MANUAL
MATERIAL NITRILO

5

TM2011

A B



MEDIDAS
40X75X12/17.50 mm
1.575X2.953X0.472/0.689"

RETÉN PIÑÓN DIFERENCIAL TRA/DEL
MATERIAL NITRILO

6

TM2025

A B



MEDIDAS
42X60X7 mm
1.654X2.379X0.276"

RETÉN DE CIGÜEÑAL DELANTERO
MATERIAL VITON

7

TM2027

A B



MEDIDAS
15X24X5 mm
0.591X0.945X0.197"

RETÉN DE TRANSMISIÓN MANUAL
MATERIAL NITRILO

8

TM2081

A B



MEDIDAS
72.210X100.050X12.57 mm
2.8440X3.944X0.5"

RETÉN DE RUEDA
MATERIAL METÁLICO CON LABIO DE NITRILO

9

TM21256

A B



MEDIDAS

53.975X79.502X12.7 mm
2.125X3.130X0.5"

RETÉN DE RUEDA
MATERIAL METÁLICO

1

TM21771

A B



MEDIDAS

55.4X76.2X12.5 mm
2.188X3.005X0.5"

RETÉN DE RUEDA
MATERIAL METÁLICO CON LABIO DE NITRILO

2

TM221207

A B



MEDIDAS

12X22X7 mm
0.472X0.872X0.276"

RETÉN DE TRANSMISIÓN
MATERIAL NITRILO

3

TM221410

A B



MEDIDAS

14X24X7 mm
0.551X0.945X0.276"

RETÉN DE EJE DE CAMBIOS PARA TRANSMISIÓN MAN
MATERIAL NITRILO

4

TM221922

A B



MEDIDAS

19X32X8 mm
0.748X1.259X0.314"

RETÉN SIN FÍN (DIRECCIÓN)
MATERIAL NITRILO

5

TM222742

A B



MEDIDAS

27X42X7 mm
1.063X1.654X0.276"

RETÉN DE EJE DE ENTRADA DE TRANSMISIÓN MAN
MATERIAL NITRILO

6

TM222743

A B



MEDIDAS

27X43X9 mm
1.0630X1.697X0.355"

RETÉN DE ÁRBOL LEVAS
MATERIAL NITRILO

7

TM223010

A B



MEDIDAS

30X42X7 mm
1.1810X1.659X0.276"

RETÉN DE PIÑÓN PARA TRANSMISIÓN
MATERIAL NITRILO

8

TM223018

A B



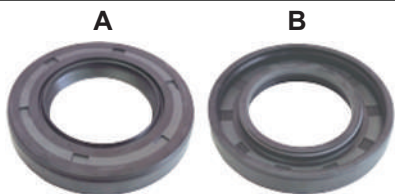
MEDIDAS

30X46X7 mm
1.1810X1.82X0.276"

RETÉN PARA MOTOR
MATERIAL NITRILO

9

TM223253

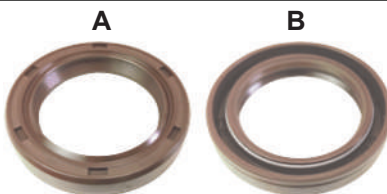


MEDIDAS
32X53X7 mm
1.260X2.1X0.276"

RETÉN DE EJE DE ENTRADA DE TRANSMISIÓN MAN - MATERIAL NITRILO

1

TM223340



MEDIDAS
33X47X8 mm
1.2990X1.856X0.313"

RETÉN DE CIGÜEÑAL MATERIAL NITRILO

2

TM223420

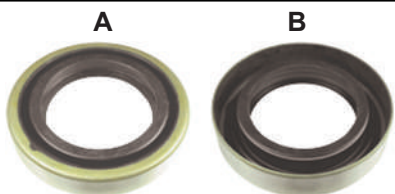


MEDIDAS
34X48X8 mm
1.3390X1.898X0.315"

RETÉN DE ÁRBOL DE LEVAS MATERIAL NITRILO

3

TM223542



MEDIDAS
35X55X11 mm
1.377X2.165X0.433"

RETÉN PARA PIÑÓN DE RUEDA MATERIAL METÁLICO CON LABIO DE NITRILO

4

TM223552



MEDIDAS
35X62X9.5 mm
1.378X2.441X0.374"

RETÉN DE TRANSMISIÓN MANUAL MATERIAL NITRILO

5

TM223602VITON



MEDIDAS
35X49X6 mm
1.377X1.929X0.236"

RETÉN DE CIGÜEÑAL (DISTRIBUCIÓN) MATERIAL VITÓN

6

TM223830

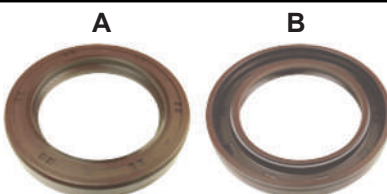


MEDIDAS
38X55X8 mm
1.496X2.165X0.315"

RETÉN DE TRANSMISIÓN AUTOMÁTICA MATERIAL NITRILO

7

TM224025



MEDIDAS
40X56X7 mm
1.574X2.204X0.275"

RETÉN PARA EJE DE SALIDA DE TRANSMISIÓN AUT MATERIAL NITRILO O VITON

8

TM224052



MEDIDAS
40X52X7 mm
1.575X2.054X0.276"

RETÉN DE ÁRBOL DE LEVAS MATERIAL NITRILO

9

TM224205

A B



MEDIDAS
42X55X9 mm
1.654X2.178X0.315"

RETÉN DE ÁRBOL LEVAS
 MATERIAL NITRILO

1

TM224460

A B



MEDIDAS
44X60X7 mm
1.732X2.362X0.275"

RETÉN DE CIGÜEÑAL
 MATERIAL NITRILO

2

TM224520

A B



MEDIDAS
44.7X60X8 mm
1.759X2.362X0.314"

RETÉN PARA EJE DE SALIDA DE TRANSMISIÓN
 MATERIAL NITRILO

3

TM224650

A B



MEDIDAS
46X58X7 mm
1.8110X2.294X0.276"

RETÉN DE CIGÜEÑAL (DISTRIBUCIÓN)
 MATERIAL NITRILO

4

TM224820

A B



MEDIDAS
48X62X8 mm
1.890X2.441X0.315"

RETÉN DE RUEDA
 MATERIAL NITRILO

5

TM225010

A B



MEDIDAS
50X65X10 mm
1.968X2.559X0.393"

RETÉN DE RUEDA
 MATERIAL METÁLICO CON LABIO DE NITRILO

6

TM225225

A B



MEDIDAS
52X70X9 mm
2.047X2.755X0.354"

RETÉN DE RUEDA
 MATERIAL METÁLICO CON LABIO DE NITRILO

7

TM226285

A B



MEDIDAS
62X85X8 mm
2.4410X3.354X0.315"

RETÉN DE RUEDA
 MATERIAL METÁLICO CON LABIO DE NITRILO

8

TM227235

A B



MEDIDAS
72X96X9 mm
2.8350X3.788X0.354"

RETÉN DE CIGÜEÑAL
 MATERIAL VITON

9

TM228005

A B



MEDIDAS
80X96X9 mm
3.149X3.779X0.354"

RETÉN DE CIGÜEÑAL
MATERIAL NITRILO

1

TM228008

A B



MEDIDAS
80X98X10 mm
3.1500X3.874X0.393"

RETÉN DE CIGÜEÑAL
MATERIAL NITRILO

2

TM228009VITON

A B



MEDIDAS
80X100X10 mm
3.150X3.944X0.394"

RETÉN DE CIGÜEÑAL (TRASERO)
MATERIAL VITON

3

TM228010

A B



MEDIDAS
80X100X12 mm
3.149X3.937X0.472"

RETÉN DE CIGÜEÑAL (TRASERO)
MATERIAL NITRILO

4

TM228013

A B



MEDIDAS
80X100X8.5 mm
3.149X3.937X0.334"

RETÉN DE CIGÜEÑAL
MATERIAL NITRILO

5

TM228410VITON

A B



MEDIDAS
84X104X11 mm
3.307X4.094X0.433"

RETÉN DE CIGÜEÑAL (TRASERO)
MATERIAL VITON

6

TM228411

A B



MEDIDAS
84X104X8.5 mm
3.307X4.099X0.335"

RETÉN DE CIGÜEÑAL (TRASERO)
MATERIAL NITRILO

7

TM229210

A B



MEDIDAS
91X110X8.5 mm
3.582X4.094X0.334"

RETÉN DE CIGÜEÑAL (TRASERO)
MATERIAL NITRILO

8

TM229522

A B



MEDIDAS
50X66.5X13/16 mm
1.9690X2.629X0.591"

RETÉN DE RUEDA
MATERIAL NITRILO

9

TM239146

A B



MEDIDAS
38X54.3X7 mm
1.4960X2.132X0.276"

RETÉN DE ÁRBOL DE LEVAS
 MATERIAL VITON

1

TM24003

A B



MEDIDAS
61.470X76.2X6.858 mm
2.42X3.005X0.28"

RETÉN DE RUEDA
 MATERIAL METÁLICO CON LABIO DE NITRILO

2

TM24898N

A B



MEDIDAS
62.5X82.6X9.5 mm
2.5X3.256X0.375"

RETÉN DE ACEITE
 MATERIAL METÁLICO CON LABIO DE NITRILO

3

TM24917

A B



MEDIDAS
63.5X84X9.5 mm
2.5X3.307X0.374"

RETÉN DE RUEDA
 MATERIAL METÁLICO CON LABIO DE NITRILO

4

TM250864

A B



MEDIDAS
54.87X80X11.25/14.2 mm
2.160X3.149X0.442/0.559"

RETÉN DE FLECHA (TRASERA)
 MATERIAL NITRILO

5

TM250864/494

A B



MEDIDAS
55X80X11.25/14 mm - 43X63.5X8 mm
2.165X3.149X0.442/0.551" - 1.692X2.5X0.314"

RETÉN DE FLECHA (TRASERA)
 MATERIAL METÁLICO CON LABIO DE NITRILO

6

TM25140

A B



MEDIDAS
63.5X102.5X10/16 mm
2.5X4.035X0.393/0.629"

RETÉN PARA PIÑÓN DE DIFERENCIAL
 MATERIAL METÁLICO CON LABIO DE NITRILO

7

TM26X40X7

A B



MEDIDAS
28X40X8 mm
1.102X1.574X0.314"

RETÉN DE CANDELERO (TRANSMISIÓN)
 MATERIAL METÁLICO CON LABIO DE NITRILO

8

TM27.95X56X7

A B



MEDIDAS
27.95X56X7 mm
1.100X2.204X0.275"

RETÉN DE TRANSMISIÓN
 MATERIAL NITRILO

9

TM2826

A B



MEDIDAS
47.6X73X10 mm
1.874X2.874X0.393"

RETÉN DE RUEDA
MATERIAL METÁLICO CON LABIO DE NITRILO

1

TM28720

A B



MEDIDAS
73X98.5X11 mm
2.874X3.877X0.433"

RETÉN DE RUEDA
MATERIAL METÁLICO CON LABIO DE NITRILO

2

TM320603

A B



MEDIDAS
25X36X7.8 mm
0.984X1.417X0.307"

RETÉN DE TRANSMISIÓN
MATERIAL NITRILO

3

TM32432A

A B



MEDIDAS
82X98X8 mm
3.228X3.858X0.314"

RETÉN DEL CIGÜEÑAL
MATERIAL VITÓN

4

TM32X52X9.5

A B



MEDIDAS
32X52X9.5 mm
1.259X2.047X0.374"

RETÉN DE VARIAS APLICACIONES
MATERIAL METÁLICO CON LABIO DE NITRILO

5

TM32X54X7

A B



MEDIDAS
32X54X7 mm
1.259X2.125X0.275"

RETÉN DE VARIAS APLICACIONES
MATERIAL NITRILO

6

TM3476

A B



MEDIDAS
32X47X10 mm
1.259X1.850X0.393"

RETÉN DE ÁRBOL DE LEVAS
MATERIAL NITRILO

7

TM3543

A B



MEDIDAS
35X55.01X14.68 mm
1.377X2.165X0.577"

RETÉN DE EJE SALIDA DE TRANSMISIÓN
MATERIAL NITRILO

8

TM35X50X11

A B



MEDIDAS
35X50X11 mm
1.377X1.968X0.433"

RETÉN CAJA DE TRANSMISIÓN
MATERIAL NITRILO

9

TM3604

A B



MEDIDAS

46X70X11 mm
1.811X2.755X0.433"

RETÉN PARA PIÑÓN DIFERENCIAL
MATERIAL METÁLICO CON LABIO DE NITRILO

1

TM36X58X15

A B



MEDIDAS

36X58X15 mm
1.417X2.283X0.590"

RETÉN DE TRANSMISIÓN
MATERIAL VITÓN O NITRILO

2

TM370047A

A B



MEDIDAS

87.3X120.78X19 mm
3.437X4.755X0.748"

RETÉN DE RUEDA
MATERIAL METÁLICO CON LABIO DE NITRILO

3

TM37026

A B



MEDIDAS

93X115X11.5 mm
3.740X4.534X0.472"

RETÉN DE CIGÜEÑAL
MATERIAL METÁLICO CON LABIO DE VITON

4

TM3771

A B



MEDIDAS

35X50X7 mm
1.3780X1.984X0.275"

RETÉN DE ÁRBOL DE LEVAS
MATERIAL NITRILO

5

TM3774

A B



MEDIDAS

42X56X7 mm
1.653X2.204X0.275"

RETÉN DE CIGÜEÑAL
MATERIAL NITRILO

6

TM38X49X9

A B



MEDIDAS

38X49X9 mm
1.496X1.929X0.354"

RETÉN DE TRANSMISIÓN
MATERIAL METÁLICO CON LABIO DE NITRILO

7

TM3909

A B



MEDIDAS

92X107.7X10 mm
3.625X4.256X0.390"

RETÉN DE CIGÜEÑAL
MATERIAL VITON

8

TM39X80X16

A B



MEDIDAS

39X80.4X16 mm
1.535X3.15X0.629"

RETÉN DE DIFERENCIAL
METÁLICO CON LABIO DE NITRILO

9

TM4097

A B



MEDIDAS
36X49X7 mm
1.417X1.929X0.275"

RETÉN DE CIGÜEÑAL (DISTRIBUCIÓN)
MATERIAL NITRILO

1

TM40X56X8

A B



MEDIDAS
40X56X8 mm
1.574X2.204X0.314"

RETÉN DE FLECHA
MATERIAL NITRILO

2

TM4148

A B



MEDIDAS
50.8X66.7X7.11 mm
2X2.627X0.280"

RETÉN DE RUEDA
MATERIAL METÁLICO CON LABIO DE NITRILO

3

TM4160

A B



MEDIDAS
61.468X76.2X6.985 mm
2.420X3X0.275"

RETÉN DE RUEDA
MATERIAL METÁLICO CON LABIO DE NITRILO

4

TM4250

A B



MEDIDAS
63X84.09X11 mm
2.5X3.307X0.465"

RETÉN DE RUEDA
MATERIAL METÁLICO CON LABIO DE NITRILO

5

TM43X9

A B



MEDIDAS
43X9 mm
1.692X0.354"

RETÉN DE ÁRBOL LEVAS
MATERIAL NITRILO

6

TM4401

A B



MEDIDAS
18X32/38X13 mm
0.708X1.259/1.496X0.511"

RETÉN DE ACEITE (EJE)
MATERIAL VITON O NITRILO

7

TM44X63X8

A B



MEDIDAS
44X63X8 mm
1.732X2.480X0.314"

RETÉN DE RUEDA
MATERIAL NITRILO

8

TM4528N

A B



MEDIDAS
47X65X10/25 mm
1.850X2.559X0.393/0.984"

RETÉN DE FLECHA DE SALIDA (TRANSMISIÓN)
MATERIAL METÁLICO CON LABIO DE NITRILO

9

TM4715

A B



MEDIDAS

12X24X7 mm

0.472X0.944X0.275"

RETÉN DE VARIAS APLICACIONES
MATERIAL NITRILO

1

TM473179

A B



MEDIDAS

48X70X9.5 mm

1.889X2.755X0.374"

RETÉN DE RUEDA
MATERIAL METÁLICO CON LABIO DE NITRILO

2

TM474133

A B



MEDIDAS

40X74X10/18.5 mm

1.574X2.913X0.393/0.728"

RETÉN DE PIÑÓN (DIFERENCIAL)
MATERIAL METÁLICO CON LABIO DE NITRILO

3

TM4872

A B



MEDIDAS

40X56X20 mm

1.574X2.204X0.787"

RETÉN DE DIFERENCIAL
MATERIAL NITRILO

4

TM48X72X7/9

A B



MEDIDAS

48X72X7/9 mm

1.889X2.834X0.275/0.354"

RETÉN DE VARIAS APLICACIONES
MATERIAL NITRILO

5

TM500488

A B



MEDIDAS

44X62X10 mm

1.732X2.440X0.393"

RETÉN DE RUEDA
MATERIAL NITRILO

6

TM50494

A B



MEDIDAS

44.45X 63.5X8.08 mm

1.75X2.5X0.318"

RETÉN DE RUEDA FLECHA (TRASERA)
MATERIAL METÁLICO CON LABIO DE NITRILO

7

TM50X65X10

A B



MEDIDAS

50X65X10 mm

1.968X2.559X0.393"

RETÉN TRANSMISIÓN
MATERIAL NITRILO

8

TM5778

A B



MEDIDAS

39.4X70.6/80.2X13 mm

1.551X2.779/3.157X0.511"

RETÉN PARA PIÑÓN DE DIFERENCIAL
MATERIAL METÁLICO CON LABIO DE NITRILO

9

TM60X80X8

A B



MEDIDAS
60X80X8 mm
2.362X3.149X0.314"

RETÉN DE CIGÜEÑAL
MATERIAL NITRILO

1

TM6808N

A B



MEDIDAS
48X80.5X6.2/15.5 mm
1.889X3.169X0.244/0.610"

RETÉN PARA PIÑÓN DE DIFERENCIAL
MATERIAL METÁLICO CON LABIO DE NITRILO

2

TM710060

A B



MEDIDAS
95X118X10 mm
3.7400X4.656X0.394"

RETÉN DE CIGÜEÑAL
MATERIAL NITRILO

3

TM710070

A B



MEDIDAS
33X44X8 mm
1.2990X1.738X0.315"

RETÉN PARA EJE DE MANDO DELANTERO
MATERIAL METÁLICO CON LABIO DE NITRILO

4

TM710072

A B



MEDIDAS
57X79X9/13.5 mm
2.244X3.110X0.354/0.531"

RETÉN DE RUEDA
MATERIAL METÁLICO CON LABIO DE NITRILO

5

TM710073

A B



MEDIDAS
54X75.5X17.5 mm
2.125X2.972X0.688"

RETÉN DE FLECHA (RUEDA)
MATERIAL NITRILO

6

TM710076

A B



MEDIDAS
33X41X8 mm
1.299X1.614X0.314"

RETÉN DE RUEDA
MATERIAL NITRILO

7

TM710092

A B



MEDIDAS
65X85X10 mm
2.60X3.346X0.393"

RETÉN DE RUEDA
MATERIAL METÁLICO CON LABIO DE NITRILO

8

TM710093

A B



MEDIDAS
60X75X11 mm
2.362X2.952X0.433"

RETÉN DE RUEDA
MATERIAL METÁLICO CON LABIO DE NITRILO

9

TM710094

A

B



MEDIDAS

65X82X8/14 mm
2.559X3.233X0.314/0.551"

RETÉN DE RUEDA
MATERIAL METÁLICO CON LABIO DE NITRILO

1

TM710108

A

B



MEDIDAS

56X76X4.9/12.3 mm
2.205X2.992X0.293/0.484"

RETÉN DE RUEDA
MATERIAL NITRILO

2

TM710109

A

B



MEDIDAS

34X63X9/16 mm
1.338X2.480X0.354/0.629"

RETÉN DE TRANSMISIÓN
MATERIAL NITRILO

3

TM710110

A

B



MEDIDAS

34X54X9/15 mm
1.3390X2.125X0.354/0.590"

RETÉN DE TRANSMISIÓN
MATERIAL NITRILO

4

TM710112

A

B



MEDIDAS

50X80X16.5/23 mm
1.969X3.150X0.650/0.906"

RETÉN PARA LA SALIDA DEL EJE DE MANDO
DE TRANSMISIÓN MAN/AUT - MATERIAL NITRILO

5

TM710116

A

B



MEDIDAS

14X25X7 mm
0.551X0.984X0.276"

RETÉN DE EJE DE CAMBIOS DE TRANSMISIÓN MAN
MATERIAL NITRILO

6

TM710118

A

B



MEDIDAS

39X59X17 mm
1.535X2.322X0.669"

RETÉN PARA LA SALIDA DEL EJE DE MANDO
DE TRANSMISIÓN MAN/AUT - MATERIAL NITRILO

7

TM710119

A

B



MEDIDAS

28X43X8 mm
1.102X1.693X0.315"

RETÉN DE TRANSMISIÓN
MATERIAL NITRILO

8

TM710125

A

B



MEDIDAS

56X74X8 mm
2.205X2.913X0.315"

RETÉN DE RUEDA
MATERIAL METÁLICO CON LABIO DE NITRILO

9

TM710127

A B



MEDIDAS

55X68/73X7.5/11.5 mm
2.165X2.677/2.874X0.295/0.452"

RETÉN DE RUEDA
MATERIAL METÁLICO CON LABIO DE NITRILO

1

TM710132

A B



MEDIDAS

33X56X8/12.5 mm
1.300X2.204X0.314/0.492"

RETÉN DE TRANSMISIÓN
MATERIAL NITRILO

2

TM710133

A B



MEDIDAS

42X90X8/12mm
1.653X3.543X0.314/0.472"

RETÉN DE TRANSMISIÓN
MATERIAL NITRILO

3

TM710134

A B



MEDIDAS

40X56/65X10/20 mm
1.574X2.204/2.559X0.393/0.787"

RETÉN DE TRANSMISIÓN
MATERIAL NITRILO

4

TM710188

A B



MEDIDAS

88X106X9 mm
3.464X4.173X0.354"

RETÉN DE CIGÜEÑAL
MATERIAL VITON

5

TM710189

A B



MEDIDAS

89X105X10 mm
3.5430X4.145X0.394"

RETÉN DE CIGÜEÑAL (TRASERO)
MATERIAL VITON

6

TM710300

A B



MEDIDAS

40X55X9 mm
1.574X2.165X0.354"

RETÉN PARA SELLO DE SEMIEJE
MATERIAL NITRILO

7

TM710305

A B



MEDIDAS

50X70/77X12/17 mm
1.968X2.755/3.031X0.472/0.669"

RETÉN DE RUEDA
MATERIAL NITRILO

8

TM710308

A B



MEDIDAS

40X52X10 mm
1.574X2.047X0.393"

RETÉN DE CIGÜEÑAL
MATERIAL NITRILO

9

TM710310

A

B



MEDIDAS
32X47X8 mm
1.259X1.850X0.314"

RETÉN DE ÁRBOL LEVAS
 MATERIAL NITRILO

1

TM710316

A

B



MEDIDAS
25X40X8 mm
0.984X1.583X0.315"

RETÉN PARA EJE DE ENTRADA DE
 TRANSMISIÓN MAN/AUT - MATERIAL NITRILO

2

TM710319

A

B



MEDIDAS
37X58X11 mm
1.456X2.283X0.433"

RETÉN PARA CARCASA DE EXTENSIÓN
 DE TRANSMISIÓN MAN/AUT - MATERIAL NITRILO

3

TM710324

A

B



MEDIDAS
35X50X11 mm
1.377X1.968X0.433"

RETÉN DE TRANSMISIÓN
 MATERIAL NITRILO

4

TM710345

A

B



MEDIDAS
45X68X12 mm
1.772X2.683X0.472"

RETÉN DE CIGÜEÑAL
 MATERIAL NITRILO

5

TM710354

A

B



MEDIDAS
50X65X8 mm
1.969X2.559X0.315"

RETÉN DE CIGÜEÑAL DELANTERO
 MATERIAL NITRILO

6

TM710356

A

B



MEDIDAS
47X60X7 mm
1.850X2.362X0.275"

RETÉN DE CIGÜEÑAL
 MATERIAL NITRILO

7

TM710357

A

B



MEDIDAS
50X67X9 mm
1.9690X2.643X0.354"

RETÉN DE RUEDA
 MATERIAL METÁLICO CON LABIO DE NITRILO

8

TM710396

A

B



MEDIDAS
35X56X9/12.5 mm
1.377X2.204X0.354/0.492"

RETÉN DE EJE DE MANDO PARA TRANSMISIÓN MAN
 MATERIAL NITRILO

9

TM710399

A B



MEDIDAS
27X42X8 mm
1.062X1.653X0.314"

RETÉN DE CIGÜEÑAL
MATERIAL NITRILO

1

TM710415

A B



MEDIDAS
32X50X8 mm
1.260X1.978X0.315"

RETÉN PARA EJE DE SALIDA PARA
TRANSMISIÓN MANUAL - MATERIAL NITRILO

2

TM710419

A B



MEDIDAS
35X63X10/16.5 mm
1.377X2.480X0.393/0.649"

RETÉN DE DIFERENCIAL
MATERIAL METÁLICO CON LABIO DE NITRILO

3

TM710467

A B



MEDIDAS
55X75X8 mm
2.165X2.953X0.315"

RETÉN DE RUEDA
MATERIAL NITRILO

4

TM710471

A B



MEDIDAS
100X120X9 mm
3.937X4.724X0.354"

RETÉN DE CIGÜEÑAL
MATERIAL NITRILO

5

TM710472

A B



MEDIDAS
48X72X8 mm
1.890X2.834X0.314"

RETÉN DE CIGÜEÑAL
MATERIAL NITRILO

6

TM710477

A B



MEDIDAS
81X96.550X16mm
3.188X3.779X0.629"

RETÉN DE RUEDA
MATERIAL METÁLICO CON LABIO DE NITRILO

7

TM710521

A B



MEDIDAS
45X63X7.5 mm
1.771X2.480X0.295"

RETÉN DE CIGÜEÑAL
MATERIAL VITON

8

TM710532

A B



MEDIDAS
38.709X67.462X10.76 mm
1.524X2.656X0.424"

RETÉN DE PIÑON (DIFERENCIAL)
MATERIAL NITRILO

9

TM710553

A B



MEDIDAS

25.5X37.5X6 mm
1.003X1.476X0.236"

RETÉN PARA BOMBA DE ACEITE DEL MOTOR
 MATERIAL NITRILO

1

TM710574

A B



MEDIDAS

54X64X24 mm
2.126X2.520X0.944"

RETÉN DE RUEDA
 MATERIAL NITRILO

2

TM710598

A B



MEDIDAS

40X56X8/13 mm
1.575X2.205X0.315/0.524"

RETÉN DE TRANSMISIÓN
 MATERIAL NITRILO

3

TM710608

A B



MEDIDAS

43X58X7 mm
1.693X2.29X0.276"

RETÉN DE BOMBA DE ACEITE TRANS - AUT / DEL
 MATERIAL NITRILO

4

TM710616

A B



MEDIDAS

35X54X10/15 mm
1.377X2.126X0.393/0.590"

RETÉN DE TRANSMISIÓN
 MATERIAL NITRILO

5

TM710617

A B



MEDIDAS

85X131X16 mm
3.346X5.157X0.630"

RETÉN DE CIGÜEÑAL
 MATERIAL ACM (Aluminio)

6

TM710618

A B



MEDIDAS

35X48X10 mm
1.3780X1.8980X0.394"

RETÉN DE CIGÜEÑAL (DELANTERO)
 MATERIAL NITRILO

7

TM710621

A B



MEDIDAS

84X117X8.5 mm
3.3460X4.6150X0.334"

RETÉN DE CIGÜEÑAL
 MATERIAL VITÓN

8

TM710639

A B



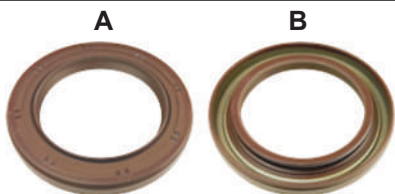
MEDIDAS

100X118X8.5 mm
3.9370X4.6510X0.335"

RETÉN DE CIGÜEÑAL (TRASERO)
 MATERIAL NITRILO

9

TM710644

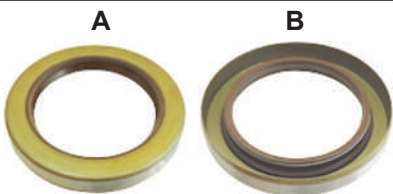


MEDIDAS
48X68X7 mm
1.890X2.677X0.276"

RETÉN DE CIGÜEÑAL
MATERIAL NBR

1

TM710649



MEDIDAS
50X70X9 mm
1.9680X2.762X0.354"

RETÉN DE RUEDA
MATERIAL METÁLICO CON LABIO DE NITRIL

2

TM710676VITON

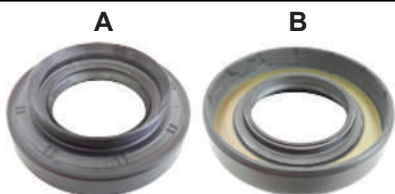


MEDIDAS
76X107X8 mm
2.953X4.213X0.315"

RETÉN DE CIGÜEÑAL (TRASERO)
MATERIAL VITON

3

TM710697

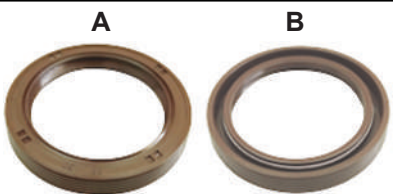


MEDIDAS
41X74X11/18.5 mm
1.614X2.913X0.433/0.728"

RETÉN DE DIFERENCIAL
MATERIAL NITRIL

4

TM710711



MEDIDAS
38X50X6 mm
1.496X1.969X0.248"

RETÉN DE CIGÜEÑAL (DELANTERO)
MATERIAL NITRIL

5

TM710715



MEDIDAS
38X63X9/15 mm
1.496X2.480X0.354/0.591"

RETÉN DE EJE DE SALIDA PARA TRANSMISIÓN AUT
MATERIAL NITRIL

6

TM710716



MEDIDAS
38X54X9/15.5 mm
1.496X2.126X0.354/0.610"

RETÉN DE EJE DE SALIDA PARA
TRANSMISIÓN AUT - DERECHA
MATERIAL NITRIL

7

TM710731



MEDIDAS
40X64X9/15.5 mm
1.575X2.520X0.354/0.610"

RETÉN DE EJE PARA SALIDA
DE TRANSMISIÓN AUT
MATERIAL NITRIL

8

TM710759VITON



MEDIDAS
85.5X14 mm
3.366X0.551"

RETÉN DE CIGÜEÑAL
MATERIAL VITON

9

TM710787

A B



MEDIDAS

55X171X7.5/10.5 mm
2.165X6.732X0.295/0.413"

RETÉN CIGÜEÑAL DELANTERO
MATERIAL VITON

TM710794

A B



MEDIDAS

60X75X8 mm
2.3620X2.959X0.315"

RETÉN PARA EJE DE TRANSMISIÓN
MANUAL TRASERO - MATERIAL NITRILLO

TM710799

A B



MEDIDAS

31.50X42X7 mm
1.240X1.654X0.276"

RETÉN DE ÁRBOL DE LEVAS
MATERIAL VITON

TM710808

A B



MEDIDAS

40X55X12/13 mm
1.575X2.170X0.472/0.512"

RETÉN DE SALIDA DE TRANSMISIÓN MANUAL
MATERIAL NITRILLO

TM710811

A B



MEDIDAS

80X98X7.5/14.5 mm
3.15X3.858X0.295/0.570"

RETÉN DE CIGÜEÑAL TRASERO
MATERIAL VITON

TM710834

A B



MEDIDAS

38X50X7 mm
1.496X1.969X0.276"

RETÉN DE CIGÜEÑAL
MATERIAL NITRILLO

TM710887

A B



MEDIDAS

45X60X8 mm
1.772X2.362X0.315"

RETÉN DE CIGÜEÑAL DELANTERO
MATERIAL VITON

TM710935

A B



MEDIDAS

26X37.5X6 mm
1.024X1.476X0.236"

RETÉN DE CIGÜEÑAL DELANTERO
MATERIAL NITRILLO

TM710936

A B



MEDIDAS

76X108X8 mm
2.992X4.252X0.315"

RETÉN DE CIGÜEÑAL TRASERO
MATERIAL NITRILLO

TM711001

A B



MEDIDAS

46X56.4X7 mm
1.811X2.220X0.276"

RETÉN DE ÁRBOL DE LEVAS DELANTERO
MATERIAL NITRILO

TM711002

A B



MEDIDAS

33X47X5 mm
1.299X1.850X0.197"

RETÉN DEL CIGÜEÑAL
MATERIAL NITRILO

TM711181

A B



MEDIDAS

41X56X7 mm
1.614X2.204X0.275"

RETÉN DE DIFERENCIAL
MATERIAL METÁLICO CON LABIO DE NITRILO

TM712007

A B



MEDIDAS

25X35X6 mm
0.984X1.378X0.276"

RETÉN DE ENTRADA DE TRANSMISIÓN MANUAL
MATERIAL NITRILO

TM712011

A B



MEDIDAS

40X75X12 mm
1.575X2.961X0.472"

RETÉN DE DIFERENCIAL
MATERIAL NITRILO

TM712551

A B



MEDIDAS

40X56X8/12 mm
1.574X2.204X0.314/0.472"

RETÉN DE FLECHA DE SALIDA (TRANSMISIÓN)
MATERIAL NITRILO

TM714436

A B



MEDIDAS

35X48X8 mm
1.378X1.889X0.314"

RETÉN DE ÁRBOL LEVAS
MATERIAL NITRILO

TM716102VITON

A B



MEDIDAS

85X105X12 mm
3.346X4.133X0.472"

RETÉN DE CIGÜEÑAL (TRASERO)
MATERIAL METÁLICO CON LABIO DE VITON

TM76925

A B



MEDIDAS

38X60/67X12/30.5 mm
1.496X2.362/2.637X0.472/1.200"

RETÉN CAJA DE VELOCIDADES (AUTOMÁTICO)
MATERIAL NITRILO

TM8460N

A B



MEDIDAS

44X71.5X14 mm
1.732X2.814X0.551"

RETÉN DE PIÑÓN (DIFERENCIAL)
MATERIAL METÁLICO CON LABIO DE NITRILO

TM8515N

A B



MEDIDAS

22X35X7 mm
0.866X1.377X0.275"

RETÉN DE TRANSMISIÓN
MATERIAL NITRILO

TM8610

A B



MEDIDAS

38.3X75X15.5 mm
1.5240X2.66X0.607"

RETÉN DE RETÉN DE PIÑÓN (DIFERENCIAL)
MATERIAL METÁLICO CON LABIO DE NITRILO

TM8660S

A B



MEDIDAS

35X58.5X12.5 mm
1.377X2.303X0.492"

RETÉN DE RUEDA
MATERIAL METÁLICO CON LABIO DE NITRILO

TM8835S

A B



MEDIDAS

41.0972X65.405X11.684 mm
41.0972X65.410X11.680"

RETÉN DE RUEDA
MATERIAL METÁLICO CON LABIO DE NITRILO

TM9613S

A B



MEDIDAS

38X60.5X12 mm
1.5X2.381X0.472"

RETÉN DE FLECHA DE SALIDA (TRANSMISIÓN AUTOMÁTICA)
MATERIAL METÁLICO CON LABIO DE NITRILO

TM96189

A B



MEDIDAS

80X100X9 mm
3.149X3.937X0.354"

RETÉN DE CIGÜEÑAL (TRASERO)
MATERIAL NITRILO

TM96316633

A B



MEDIDAS

32X52X9.5 mm
1.259X2.047X0.374"

RETÉN DE RUEDA
MATERIAL METÁLICO CON LABIO DE NITRILO

TM96316761

A B



MEDIDAS

46X62X8/14 mm
1.811X2.440X0.314/0.551"

RETÉN DE RUEDA
MATERIAL NITRILO

TM96316762

A

B



MEDIDAS

46X62X7 mm

1.811X2.440X0.275"

RETÉN DE RUEDA

MATERIAL METÁLICO CON LABIO DE NITRILO

TM99128VT

A

B



MEDIDAS

89X105X11 mm

3.503X4.133X0.433"

RETÉN DE CIGÜEÑAL

MATERIAL VITON

TMES70745

A

B



MEDIDAS

26X49X11 mm

0.984X1.929X0.433"

RETÉN DE TAPA DE PUNTERÍA

MATERIAL NITRILO

TM88107



MEDIDAS
35X72X25/17 mm

1 PARA SOPORTE CARDÁN
TMSC88107

TM88128R



MEDIDAS
38.89X80X27.44/20.85 mm
(Seg. 38.8X54X10 mm)

2 AUTOMOTRIZ E INDUSTRIAL

TM88508



MEDIDAS
40X80X27/21 mm

3 PARA SOPORTE CARDÁN
TMSC88508

TM88510



MEDIDAS
50X90X22/30 mm

4 PARA SOPORTE CARDÁN
TMSC88510

TMSC000815



MEDIDAS
Diámetro Int.
30 mm

5 L200 4X2 87-01
L200 4X4 80-87

TMSC0K010



MEDIDAS
Diámetro Int.
30 mm

6 HILUX 4X2 04-20

TMSC0K020



MEDIDAS
Diámetro Int.
30 mm

7 HILUX 4X4 04-20

TMSC00181



MEDIDAS
Diámetro Int.
47 mm

8 SPRINTER 06-18
CRAFTER 06-18

TMSC01W25



MEDIDAS
Diámetro Int.
30 mm

9 PARA SOPORTE CARDÁN
PICK UP 720 80-86

TMSC106FF



MEDIDAS
Diámetro Int.
30 mm

1

RANGER 90-09

TMSC154080



MEDIDAS
Diámetro Int.
30 mm

2

MONTERO SPORT 97-99
L200 4X4 88-97

TMSC154086



MEDIDAS
Diámetro Int.
30 mm

3

L200 4X4 80-87

TMSC159B



MEDIDAS
Diámetro Int.
35 mm

4

SILVERADO 1500 4.3L 07-13
SIERRA 1500 4.3L/5.3L/6.0L/6.2L 07-13

TMSC160B

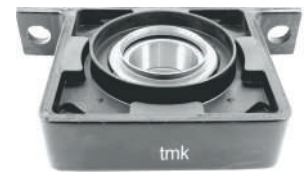


MEDIDAS
Diámetro Int.
40 mm

5

SILVERADO 2500/3500 14-18
SIERRA 2500/3500 14-18

TMSC217334



MEDIDAS
Diámetro Int.
40 mm

6

RAM 1500/2500/3500 00-04
DAKOTA 00-02

TMSC219B



MEDIDAS
Diámetro Int.
35 mm

7

TRANSIT DIESEL 2.2L 06-20

TMSC212028



MEDIDAS
Diámetro Int.
40 mm

8

SILVERADO 1500/2500/3500 00-04
SILVERADO 2500HD 01-04

TMSC214574



MEDIDAS
Diámetro Int.
45 mm

9

SPRINTER 00-06

TMSC217042



MEDIDAS
Diámetro Int.
35 mm

1

S10 94-00
BLAZER 94-00
SILVERADO 1500 4X2 02-04

TMSC235200



MEDIDAS
Diámetro Int.
40 mm

2

EXPRESS 2500/3500 00-02

TMSC25210



MEDIDAS
Diámetro Int.
25 mm

3

CHEVY PICK UP LUV 72-84
TROOPER 72-89

TMSC25775162



MEDIDAS
Diámetro Int.
30 mm

4

EQUINOX 05-09
TORRENT 4X4 V6 3.4L 06-09

TMSC268B



MEDIDAS
Diámetro Int.
35 mm

5

BT-50 2.5L 06-15
RANGER 2.2L/2.5L 13-21
(DIESEL Y GASOLINA)

TMSC28000



MEDIDAS
Diámetro Int.
30 mm

6

COLORADO 05-10
RODEO 91-97

TMSC29726



MEDIDAS
Diámetro Int.
30 mm

7

BMW X5 00-10

TMSC33G25



MEDIDAS
Diámetro Int.
30 mm

8

D21 85-87

TMSC34G00



MEDIDAS
Diámetro Int.
30 mm

9

PICK UP PATHFINDER 4X4 86-95

TMSC34010



MEDIDAS
Diámetro Int.
30 mm

1

T100 4X2 94-98
TACOMA 95-04
TUNDRA 00-06

TMSC35060



MEDIDAS
Diámetro Int.
30 mm

2

TOYOTA PICK UP 4X4 79-88

TMSC35070



MEDIDAS
Diámetro Int.
30 mm

3

TOYOTA PICK UP 79-93

TMSC35080



MEDIDAS
Diámetro Int.
30 mm

4

TOYOTA PICK UP 4X4 89-95

TMSC35110



MEDIDAS
Diámetro Int.
30 mm

5

4RUNNER 89-95

TMSC35120



MEDIDAS
Diámetro Int.
30 mm

6

TACOMA 4X2 95-03 PICK UP T100 93-98
HIACE 2.7L 04-19 TUNDRA 07-16
HILUX 04-05 COURIER 90-91

TMSC35130



MEDIDAS
Diámetro Int.
30 mm

7

TACOMA 4X4 95-03

TMSC36G25



MEDIDAS
Diámetro Int.
30 mm

8

D21 4X4 87-04

TMSC4012A



MEDIDAS
Diámetro Int.
35 mm

9

BLAZER 94-00 C10 71-04
S-10 94-00 C1500 71-04
SILVERADO 1500 02-04

TMSC41L25



MEDIDAS
Diámetro Int.
30 mm

1

NISSAN PICK UP 84-95
(Doble Anillo)

TMSC439B



MEDIDAS
Diámetro Int.
30 mm

2

DODGE CHARGER 3.6L/5.7L/6.2L 06-14
CHRYSLER 300 3.6L/5.7L 05-14
CHALLENGER 3.6L/5.7L 09-14

TMSC534B



MEDIDAS
Diámetro Int.
45 mm

3

NP300 2.5L DIESEL 04-15
NAVARA 4X2 04-15

TMSC60061



MEDIDAS
Diámetro Int.
32 mm

4

ISUZU ELF 08-16

TMSC756B



MEDIDAS
Diámetro Int.
30 mm

5

AVANZA 1.5L 06-15
RUSH 1.5L 06-15

TMSC757B



MEDIDAS
Diámetro Int.
30 mm

6

TACOMA L4 2.7L / V6 4.0L 4X4 05-16

TMSC759B



MEDIDAS
Diámetro Int.
30 mm

7

L200 2.4L 08-18

TMSC87990



MEDIDAS
Diámetro Int.
30 mm

8

ISUZU RODEO 4X2 89-98

TMSC883B



MEDIDAS
Diámetro Int.
30 mm

9

X3 2.5L/3.0L 03-10

TMSC884B



MEDIDAS
Diámetro Int.
30 mm

1

SERIES 1 03-12
SERIES 3 04-10
SERIES 6 04-10

TMSC885B



MEDIDAS
Diámetro Int.
35 mm

2

SERIE 1 07-13
SERIE 3 04-10

TMSC88107



MEDIDAS
Diámetro Int.
35 mm

3

F-100 55-83 F-250 LOBO SD 99-07
F-150 75-05 EXPRESS 1500 97-00
F-250 55-97 EXPRESS 2500 96-98
F-350 99-10 EXPRESS 3500 96-00
RANGER 91-98

TMSC88107A



MEDIDAS
Diámetro Int.
35 mm

4

SILVERADO SIERRA 2500/3500 00-04
SIERRA 2500 HEAVY DUTY 02-04

TMSC88508



MEDIDAS
Diámetro Int.
40 mm

5

C2500 96-02 F-150 75-86
K10 79-85 F-250 92-03
K1500 81-93 E-100/E-250 ECOLINE 78-81
RAM 1500 94-01 F-350 57-95
RAM 2500 1994 3 1/2 TONELADAS

TMSC88508A



MEDIDAS
Diámetro Int.
40 mm

6

SUPERDUTY F250/F350/F450 97-07
S-10 (PICK UP) 89-96

TMSC88509



MEDIDAS
Diámetro Int.
45 mm

7

CHVROLET C1500 79-83 F-250 69-96
C2500 76-82 F-250 SD 99-03
BLAZER 82-03 F-350 SD 99-03
PICK UP S10 82-03 F-450 80-97
FORD F-150 69-03 F-450 SD 99-03

TMSC88510



MEDIDAS
Diámetro Int.
50 mm

8

F-250SD 99-07 C60 78-91
F-350 89-02 C70 80-91
F-450 97-07 F-150 75-02
F-250 77-96

TMSC88512



MEDIDAS
Diámetro Int.
60 mm

9

740 88-97 C70 98-12
850 92-97 S40 05-13
C10 98-04 S60 00-11
C11 98-04 XC70 02-15
C30 07-13 XC90 06-14

TMSC88560



MEDIDAS
Diámetro Int.
40 mm

1
AVALANCHE 07-12
SILVERADO 2500 07-18
EXPRESS 4.1 TON 09-15
SUBURBAN 1500 07-12
CADILLAC ESCALADE EXT 07-13

TMSCB5000



MEDIDAS
Diámetro Int.
30 mm

2 NP300 D21 08-14

TMSCD206FF



MEDIDAS
Diámetro Int.
32 mm

3 RANGER 86-89

TMSCF4025



MEDIDAS
Diámetro Int.
40 mm

4 PICK UP D21 2.4L 92-10

TMSCJ2100



MEDIDAS
Diámetro Int.
30 mm

5 PICK UP ESTAQUITAS 4X4 2.4L 89-94

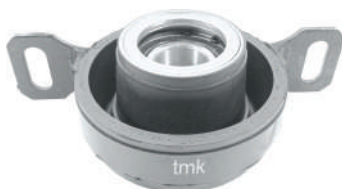
TMSCP0302



MEDIDAS
Diámetro Int.
25 mm

6 B2200 85-06

TMSCP0472



MEDIDAS
Diámetro Int.
28 mm

7 B2200 90-95
B2500 4X4 96-00
BT-50 07-09

TMSCP0652



MEDIDAS
Diámetro Int.
28 mm

8 B2600 4X4 91-06
B3000 4X4 91-06

TMSCW1025



MEDIDAS
Diámetro Int.
30 mm

9 PARA SOPORTE CARDÁN
PICK UP D21/D22 AMERICANO 84-95
(Doble Anillo)

tmk[®]

Saiko

Bearings & Hubs

¿QUÉ ES tmk Saiko?
tmk Saiko es la fusión de dos fuertes marcas
en el mercado de rodamientos automotrices

tmk[®] MBS

Con la finalidad de brindarle al público
rodamientos de alta calidad a un precio
competitivo, logrando ser líder en el
mercado nacional.



最高

¿QUÉ SIGNIFICA Saiko?

Saiko, es una palabra japonesa que significa "lo mejor", ya que nuestros rodamientos cuentan con altas normas de calidad y producción.

BALEROS AUTOMOTRICES

Se ha puesto mucho cuidado y dedicación en la elaboración de este catálogo; sin embargo, existe la posibilidad de que contenga errores u omisiones.

La información incluida es únicamente de carácter referencial.

Agradecemos de antemano cualquier observación que pueda tener al respecto.

510055



MEDIDAS
37X70X38 mm
DELANTERO

1 GRAND i10 15-24 RIO 06-17
ATTITUDE 06-14 ACCENT 00-17
ATOS 02-12 TIBURON 97-01
VERNA 04-06 ELANTRA 96-00
i10 12-14 JAC SEI 2 1.5L 18-24

DAC3974JP



MEDIDAS
39X74X39 mm
DELANTERO

2 OPTRA 06-10
AVEO 1.5L 18-23
SAAB 9-3 01-02
SAAB 9-5 01

DAC4074JP



MEDIDAS
40X74X36 mm
DELANTERO

3 SENTRA B15 01-06 **TRASERA**
LANCER 02-07 GRAND VITARA 01
MIRAGE 00-02 SCALA 10-13 XL7 02-06

DAC4276JP



MEDIDAS
42X76X35 mm
DELANTERO

4 ALTIMA 93-00
MAXIMA 89-99
INFINITI G20 91-02

FC40650



MEDIDAS
27X43X43 mm
TRASERO
(RODILLO)

5 CORSA 02-08

M0895W



MEDIDAS
39X68X37 mm
DELANTERO

6 GRAND CARAVAN 88-90 SPIRIT 89-90
DART K ALTO 84-88 PHANTOM 87-89
NEW YORKER 84-89 CHARGER 84-87
SHADOW 2.2L 87-90 VOLARE 87-90

M311396



MEDIDAS
39X72X37 mm
DELANTERO

7 CROSSFOX 07-15 WV VAN 03-09 FOCUS 00-10
ECOSPORT 04-12 COURIER 01-12 LUPO 05-09
MAZDA 2 11-14 ZAFIRA 00-06 IKON 01-15
POINTER 98-09 ASTRA 00-03 GOL 09-15
SAVEIRO 09-22 FIESTA 98-10 KA 01-08

SET 9



MEDIDAS
35X65X18/14 mm
TRASERA

8 PICK UP 720 86-93 ELECTRA 77-79
ICHI VAN 87-93 GS 70-72
SAKURA 82-85 LE SABRE 77-79
SAMURAI 80-84 RIVIERA 77-78
CENTURY 73-77 CAMARO 80-87

SET 10



MEDIDAS
39.7X73.04X18.8/15.3 mm
TRASERA

9 PICK UP 78-96 F200 86-94
FRONTIER 05-18 F250 86-00
URVAN 00-01 MUSTANG 78-85
TITAN 04-06 THUNDERBIRD 78-85
F-150 86-94 FAIRMONT 78-83

SET 20



MEDIDAS
39.68X79.9X22.07 mm
 TRASERO

1	GRAND MARQUIS	75-79	MARK IV	74-76
	THUNDERBIRD	74-79	MONTEGO	75-76
	BRONCO II	78-87	RANCH WAGON	1974
	COUGAR	74-79	E-100 ECOLINE	74-83
	F-150	74-86	E-150 ECOLINE	75-88

SET 80



MEDIDAS
39.68X73.025X22.098/19.395 mm
 TRASERO

2	PICK UP	95-	D21-D22	95-14
	TITAN	04-	SILVERADO	97-06
	SUBURBAN	92-94	SUBURBAN	86-04
	SUBURBAN 1500		½ TON	92-95

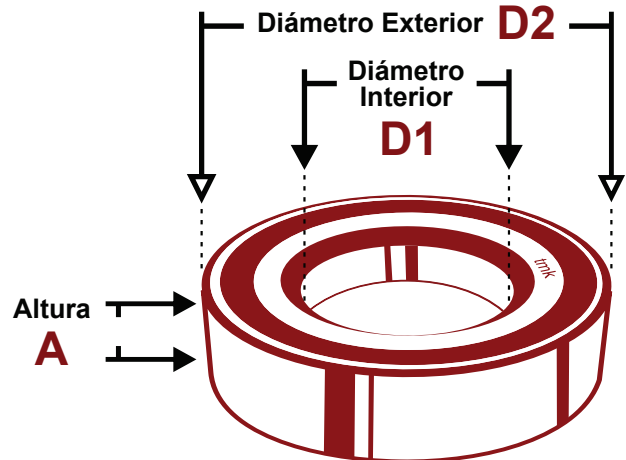
COMO MEDIR RODAMIENTOS

FC40650



MEDIDAS
27X43X43 mm
 TRASERO
 (RODILLO)

CORSA 02-08



27 X 43 X 43 mm Medida en Milímetros
 D1 D2 A

TM30470018



MEDIDAS
30X47X18 mm

1

TM30470020



MEDIDAS
30X47X20 mm

2

TM30470022



MEDIDAS
30X47X22 mm

3

TM30520020



MEDIDAS
30X52X20 mm

4

TM30520022



MEDIDAS
30X52X22 mm

5

TM30550023



MEDIDAS
30X55X23 mm

6

TM30620027



MEDIDAS
30X62X27 mm

7

TM32470018



MEDIDAS
32X47X18 mm

8

TM32550020



MEDIDAS
32X55X20 mm

9

TM32550023



MEDIDAS
32X55X23 mm

1

TM35480020



MEDIDAS
35X48X20 mm

2

TM35500020



MEDIDAS
35X50X20 mm

3

TM35520012



MEDIDAS
35X52X12 mm

4

TM35520020



MEDIDAS
35X52X20 mm

5

TM35520022



MEDIDAS
35X52X22 mm

6

TM35520023



MEDIDAS
35X52X23 mm

7

TM35550020



MEDIDAS
35X55X20 mm

8

TM35550022



MEDIDAS
35X55X22 mm

9

TM35620024



MEDIDAS
35X62X24 mm

1

TM35620028



MEDIDAS
35X62X28 mm

2

TM38540017



MEDIDAS
38X54X17 mm

3

TM40570024



MEDIDAS
40X57X24 mm

4

TM4057002420



MEDIDAS
40X57X24/20 mm

5

TM40620020



MEDIDAS
40X62X20.6 mm

6

TM4062002024



MEDIDAS
40X62X24/20 mm

7

TM40620024



MEDIDAS
40X62X24 mm

8

TM40660024



MEDIDAS
40X66X24 mm

9

TM40680030



MEDIDAS

40X68X30 mm

1

TM45750032



MEDIDAS

45X75X32 mm

2

TM60/32 2RS



MEDIDAS
32X58X13 mm
PARA RUEDA DE CUATRIMOTO

1

TM7203B



MEDIDAS
17X40X12 mm
PARA DIRECCIÓN DE CUATRIMOTO

2

TMADV09446



MEDIDAS
(2) 43X68X13 mm, (1) 22X56X16 mm S/T
(1) 14X24.5X15 mm
PARA DIFERENCIAL DE CUATRIMOTO
(4 BALEROS, 4 RETENES, 3 O-RING'S)

3

TMATV418-K



MEDIDAS
(2) 35X62X14 mm
PARA RUEDA TRASERA DE CUATRIMOTO
(2 BALEROS, 2 RETENES)

4

TMDB275532



MEDIDAS
27X55X32 mm
PARA RUEDA DELANTERA
DE CUATRIMOTO

5

TMDB447208



MEDIDAS
44X72.08X33 mm
PARA RUEDA DE CUATRIMOTO

6

TMDE0678



MEDIDAS
30X50X20 mm
PARA RUEDA TRASERA
DE CUATRIMOTO

7

TMDE0678-K



MEDIDAS
(2) 30X50X20 mm
PARA RUEDA TRASERA DE CUATRIMOTO
(2 BALEROS, 4 RETENES)

8

TMDE0681



MEDIDAS
30X54X24 mm
PARA RUEDA DELANTERA
DE CUATRIMOTO

9

TMSC0929



MEDIDAS

43X68X13 mm S/T

PARA DIFERENCIAL DE CUATRIMOTO

1

TM020-141-165E

A B



1

CARIBE 1.8L 84-87
ATLANTIC 1.8L 84-87
CABRIOLET 84-92
GOLF/GOLF GTI 85-92
JETTA A2/A3 84-94
RABBIT 82-90

TM032110

A B



2

AVEO 09-17
PONTIAC G3 07-09

TM044010

A B



EUROVAN T4 2.5L 01-04
EUROVAN T5 2.0L TDI 05-20
IBIZA 1.8L 05-08
PASSAT 90-15
A3 1.8L/2.0L 99-07
TT 1.8L 00-06
ALTEA 2.0L 05-06
JETTA VI 2.5L 11-18
GOLF IV 2.0L 99-07
BORA 2.5L FSI 05-10
LEON 1.8L/2.0L 01-15
TOLEDO 1.8L 01-06
BEETLE 1.8L/2.0L/2.5L 98-15
JETTA IV (CLASICO) 2.0L 99-15

3

TM044510

A B



C1500/C2500/C3500 88-92
K1500/K2500/K3500 88-92
TRUCK JIMMY 2.0L 83-84
JIMMY 2.2L 85-90
BLAZER L4 2.5L 85-93
BLAZER V6 2.8L/3.1L 91-93
PICK UP C10 85-86
S-10 2.0L 83-84
S-10 2.5L 85-93
S-10 V6 3.1L 91-95
S-15 2.0L 83-84
SONOMA 4L 2.5 LTS 85-93
CAMARO V6 2.8 LTS 85-93
FIREBIRD V6 2.8 LTS 85-93
JIMMY 2.5L/JIMMY V6 2.8L 85-93

4

TM045310

A B



5

F-100/F-150/F-250/F-350 V8 5.0L LTS 91-97
BRONCO V8 5.0L LTS 91-97
VANETTE V8 5.0L LTS 91-97
MICROBUS V8 5.0L LTS 91-97

TM049760

A B



6

ESCORT 2.0L 5 VEL. 97-01
ESCAPE 2.0L 01-04
FUSION 07-08
TRIBUTE 2.0L 01-04
MAZDA 3 08-18
MAZDA 6 06-08

TM053910

A B



7

HIACE (larga y super larga) 06-14
TACOMA 2.7L 4X4 95-04
4RUNNER 2.7L 96-00
HILUX 2.7L 04-15
T100 94-04

TM066810

A B



8

CIVIC 1.6L 93-00
CIVIC 1.7L 01-05
CIVIC 1.8L 06-15
CITY 1.5L 16-18
FIT 1.5L 07-18

TM074210

A B



9

PEUGEOT 206 1.4L 00-09
PEUGEOT 306 1.6L 97-04
GRAND RAID 1.6L 07-11

TM082610

A B



1

PLYMOUTH BREEZE 2.0L 95-00
 STRATUS 2.0L 95-06
 PT CRUISER 00-09
 NEON 2.0L 94-05
 AVENGER 95-99
 ECLIPSE 95-99

TM086610

A B




2

TRUCK F-250 V8 5.4 LTS 99-10
 F-350 SUPER DUTY V8 5.4 LTS 99-10
 E-100/E-150 5.4L 98-99

TM088-141-165B

A B



3

SEDAN 74-04
 POINTER 97-10
 CORSAR 83-88
 QUANTUM 84-85

TM092610

A B



4

MATIZ G2 1.0L 04-15
 SPARK 1.2L 11-15
 SPARK CLASSIC 1.2L 16-17
 BEAT 1.2L 18-

TM101910

A B




5

TRUCK LUV 2.2L 99-05

TM106510

A B




6

IBIZA 03-15
 CORDOBA 03-09
 GOL 1.6L 09-20
 POLO 1.6L 03-07
 LUPO 1.6L 05-09
 CROSSFOX 06-17
 SPORTVAN 1.6L 06-10
 SAVEIRO 09-20

TM110960

A B




7

H100 2.4L (GASOLINA) 03-05
 H-100 2.5L TURBO (DIESEL) 06-11
 H100 2.5L (DIESEL) 06-11
 H100 2.5L VAN 11-13

TM118510

A B



8

GOL 06-16
 SAVEIRO 10-16
 LUPO 04-09
 POLO 03-07
 IBIZA 03-09
 CORDOBA 04-09

TM122010

A B



9

ATTITUDE 1.6L 12-14
 VERNA 04-06
 KIA RIO 17-19
 SOUL 16-19
 FORTE 17-18

TM152410

A B



1

AVEO 1.5L 18-

TM30502-00QAA

A B



2

PLATINA 02-10
APRIO 08-10
CLIO 02-10
LOGAN 15-17
SANDERO 10-16
STEPWAY 10-16
KANGOO 02-13

TM30502-21000

A B



3

DATSUN 74-84
A10 88-93
710 74-78
PICK UP 720 79-94

TM30502-45P00

A B



4

D22 09-14
240SX 91-98
URVAN 98-07
FRONTIER 98-08
PATHFINDER 96-02
URVAN NV350 14-20
PICK UP D21 2.4L 94-08
ESTAQUITAS 2.4L (GASOLINA) 83-15

TM30502-53J01

A B



5

TSURU III 92-17
SENTRA 1.8L 02-06
ALMERA 1.8L 01-05
200X 2.0L 95-98
INFINITI G20 91-02

TM30502-53JR5

A B



6

URVAN 2.4L (GASOLINA) 00-08

TM30502-M8000

A B

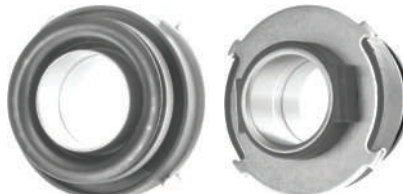


7

TSURU I 84-91
TSURU II 84-91

TM41421-02000

A B

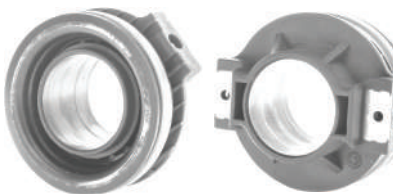


8

ATOS 1.0L 01-04
ATOS 1.1L 05-12
i10 1.1L 12-14

TM41421-43030

A B



9

H100 (GASOLINA) 93-00

TM90250663

A

B



CHEVY C2 03-08
CHEVY C3 09-12
MONZA 96-02
SWING 97-03
POP 94-12

1

TMCSCH09



CHEROKEE 4.0L 87-88
CHEROKEE 4.2L 87-90
COMANCHE 4.0L 87-88
COMANCHE 4.2L 87-90
GRAND CHEROKEE 4.0L 87-88
GRAND CHEROKEE 4.2L 87-90
GRAND WAGONEER 4.0L/4.2L 87-90
WAGONEER 4.0L 87-88
WAGONEER 4.2L 87-90

2

TMCSCH21



CHEROKEE 93
GRAND CHEROKEE 93
WRANGLER 93

3

TMCSCH35



RAM 1500 00-01
RAM 2500/3500 00-04

4

TMCSCCH51



1

CHEROKEE 87-90
COMANCHE 87-90
WAGONEER 87
WRANGLER 87-90

TMCSCCH52



2

IDEA 08-09
ALBEA 09-11
STRADA 12-14
PALIO 1.8L 05-11
RAM 700 1.6L 15-20

TMCSCF02



3

B2300 94-97	F-150 93-03
B2500 98-99	F-250 93-94
B3000/B4000 94-01	F-350 93-97
NAVAJO 92-94	RANGER 93-11
	AEROSTAR 93-97
	BRONCO 93-96
	EXPLORER 93-01
	EXPLORER SPORT TRAC 01-03

TMCSCF03



PISTA
EXTERIOR
FIJA

4

B2300 94-97	F-150 93-03
B2500 98-99	F-250 93-94
B3000/B4000 94-01	F-350 93-97
NAVAJO 92-94	RANGER 93-11
	BRONCO 93-96
	AEROSTAR 93-97
	EXPLORER 93-01
	EXPLORER SPORT TRAC 01-03

TMCSCF04



5

F-150 88
BRONCO II 88-90
F-350 4.9L/5.8L 88-92
F-250 4.9L/5.0L/5.8L 88-92
E-150/E-250/E-350 ECONOLINE 88-89
COUGAR 89-97
NAVAJO 91

TMCSCF05



6

CONTOUR 96-00
MONDEO 01-07
JAGUAR X-TYPE 02-05
ALHAMBRA 96-00
SHARAN 96-00

TMCSCF10



7

COURIER 01-10
FIESTA 98-00
IKON 01-07
KA 01-08

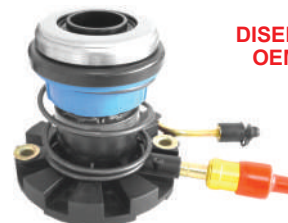
TMCSCF11



8

ECOSPORT 04-12
FIESTA IV 1.6L 01-03

TMCSCF22



DISEÑO
OEM

9

B2300 94-97	F-150 93-03
B2500 98-99	F-250 93-94
B3000/B4000 94-01	F-350 93-97
NAVAJO 92-94	RANGER 93-11
	BRONCO 93-96
	AEROSTAR 93-97
	EXPLORER 93-01
	EXPLORER SPORT TRAC 01-03

TMCSCF25



1

FOCUS 00-11

TMCSCF36



2

CONTOUR 96-01
MYSTIQUE 95-98
MONDEO 04-05

TMCSCF40



3

TRANSIT CUSTOM 2WD 2.2L (DIESEL) 15-20
TRANSIT 2.2L 12-20

TMCSCFI46



4

PALIO 1.8L 05-11

TMCSG07



5

CAVALIER 93-94

TMCSG12



6

BLAZER 02-04
C3500 PICKUP 01-02
S10 02-03
SILVERADO 1500 06-07
JIMMY 02-04
SIERRA 1500 06

TMCSG16



7

ASTRA 2.2L 01-03
ASTRA 2.4L 04-06
ZAFIRA 02-07

TMCSG17-1



8

ASTRA 1.6L/1.8L/2.0L 00-08
VECTRA 03-08
CORSA 02-08

TMCSG18



9

SPARK 1.4L 16-21

TMCSCG19



1

SONIC 1.6L 12-16
TRAX 1.8L 13-16

TMCSCG23



2

CAVALIER 00-05
ALERO 00-04
GRAND AM 01-05
SUNFIRE 00-05

TMCSCG24



DISEÑO
OEM

C1500/C2500 SUBURBAN 96-99	P30 96-99
BLAZER 96-02	S10 96-01
C2500/C3500 96-00	TAHOE 96-00
K1500 SUBURBAN 96-99	JIMMY 96-02
K2500 5.7L/6.5L/7.4L 97	P3500 96-99
K2500/K3500 96-00	SONOMA 96-03
SILVERADO 1500/2500 99-00	YUKON 96-00
SUBURBAN 1500/2500 00	YUKON XL 1500 00
SIERRA 1500/2500 99-00	YUKON XL 2500 00
	ISUZU HOMBRE 96
	PONTIAC FIREBIRD 96-02
	FIREFLY 96-99

3

TMCSCG26



LONGITUD DE
LA MANGUERA
120 CM

4

AVALANCHE 1500 02
SILVERADO 2500/2500HD 01-02
SILVERADO 3500 01-02
SUBURBAN 1500 01-02
SIERRA 1500/1500HD 01-02
SIERRA 2500 01-02
SIERRA HD 01-02
SIERRA 3500 01-02
YUKON/XL1500 01-02

TMCSCG26C



LONGITUD DE
LA MANGUERA
90 CM

5

SIERRA 2500/2500HD/1500HD/3500 03-04
YUKON/YUKON XL/1500/2500 03-04
AVALANCHE 1500/2500 03-04
SILVERADO 1500 03-05
SILVERADO 2500/3500 03-04
SILVERADO 2500HD 03-06
SILVERADO 03-04
SUBURBAN 1500 03-04
TAHOE 03-04
SIERRA 1500 03-05

TMCSCG37



6

OPTRA 06-10

TMCSCMB34



MERCEDES-BENZ AUTOBUSES MOTOR
O 1017, 1217, 1417, 1419, 1621, LO 1417,
OF 1318, OH 1418, OMC 1421 OMC 1621,
95-98

CAMIONES DE CARGA MOTOR
L1217, L1218 L1417, L1418, L1419, L1617,
L1621, L2121, L2221, L2121 6X4 LK1417
LK1418, LS 1621, OF1318, OF 13318/51, VAN 914/42
6500/7000 95-97
D9/D12 95-01

7

TMCSCMB39



MERCEDES BENZ BUS
OMC 1419, 1423, 1425, 1426,
1623, 1625, 1626 1628. 95-98

8

TMCSCMT20



9

LANCER 02-03

TMCSN41

CORTO



1

MARCH 1.6L 12-23
VERSA 1.6L 12-19
NOTE 1.6L 14-19
TIIDA 1.6 13-18

TMCSN41C

LARGO



2

TIIDA 1.8L 07-
SENTRA 2.5L 07-12
SENTRA 2.0L 09-12
ALTIMA 2.5L/3.5L 07-12
JUKE 1.6L 11-13

TMCSCT54



3

COROLLA 1.8L 14-19

TMCSCV53



4

AMAROK 2.0L 11-20

TMCVBC006A

LADO RUEDA



1

VOYAGER 01-08
TOWN & COUNTRY AUT 96-00
CARAVAN 96-00
CIRRUS 95-08

TMCVBC014A

LADO RUEDA



2

CARAVAN 91-00
TOWN & COUNTRY 91-00
VOYAGER 91-00
SHADOW 89-95
SPIRIT 89-95

TMCVBC028

LADO RUEDA



3

COMPASS 07-08
PATRIOT 07-08
CALIBER 07-09
LANCER 08

TMCVBF011A

LADO RUEDA



4

TRIBUTE 01-04
ESCAPE 01-08

TMCVBF808

LADO RUEDA



5

ECOSPORT STD 04-07
FOCUS 2.0L STD/AUT 00-07

TMCVBF809

LADO RUEDA



6

FIESTA 00-11
IKON 00-11
KA 00-11
COURIER STD 00-11

TMCVBG011

LADO RUEDA



7

MATIZ STD 04-07

TMCVBG75359

LADO RUEDA



8

AVEO 08-17
G3 07-09

TMCVBG811

LADO RUEDA



9

CHEVY MONZA STD 96-05

TMCVBH019A
LADO RUEDA



1 ACCORD 94-02
CIVIC 97-02

TMCVBHY801A
LADO RUEDA



2 ATOS 1.0L STD 00-04

TMCVBHY806
LADO RUEDA



3 ATOS 1.1L 05-12

TMCVBN018A
LADO RUEDA



4 PLATINA STD/AUT 02-10
CLIO 02-10
KANGOO 02-10

TMCVBN025
LADO RUEDA



5 SENTRA B12 (AMERICANO) 87-90
PULSAR 87-90
ALTIMA 02-06

TMCVBN028
LADO RUEDA



6 TSURU II 88-91
LUCINO 96-00
SENTRA 96-00
TSUBAME 93-04

TMCVBN052
LADO RUEDA



7 SENTRA B14 S/ABS 96-01
TSURU III GS 98-03
TSUBAME 93-04
LUCINO 96-00

TMCVBN058
LADO RUEDA



8 TSURU III 03-12

TMCVBN72800
LADO RUEDA



9 MARCH 12-19
VERSA 12-19
NOTE 14-19

TMCVBN803

LADO RUEDA



1

TSURU III 92-16
SENTRA 00-06

TMCVBV010

LADO RUEDA



2

CORSAR 85-87
POINTER STD/AUT 98-02
CARIBE 77-81
ATLANTIC 77-81
GOLF 85-92
JETTA A2 85-92

TMCVBV020

LADO RUEDA



3

CABRIO 96-02
DERBY 95-09
GOLF A3 93-99
GT1 93-94
JETTA A3 93-99
PASSAT 91-93
BEATLE 98-12

TMCVBV023

LADO RUEDA



4

BORA 05-10
ALTEA 2.0T 05-13
LEON 1.8T/2.0T 08-13

TMCVBV027

LADO RUEDA



5

CORDOBA 01-02
IBIZA 01-02
CARIBE 77-87
GOLF A2 87-92
POINTER 98-09

TMCVBV028

LADO RUEDA



6

EUROVAN (GASOLINA) 2.5L 00-04

TMCVBV029

LADO RUEDA



7

GOLF A3 V6 94-99
JETTA A3 V6 94-99
A4 99-15
DERBY 93-09
VR6 99-04

TMCVBV041

LADO RUEDA



8

EUROVAN TDI (DIESEL) 1.9L 06-

TMCVBV059

LADO RUEDA



9

LUPO 1.6L 03-07
POLO 1.6L 03-07
SPORT VAN 06-10
CROSS FOX 07-15
SAVEIRO 09-16
GOL 09-16

TMCVBV3007

LADO CAJA



1

BETLE 99-01
DERBY 1.8 L 95-09
GOLF A3 V6 95-99
JETTA A3 V6 2.8L 93-99
PASSAT 96-97

TMCVBV3015

LADO CAJA



2

CARIBE 77-87
ATLANTIC 77-87
JETTA A2 77-87
CORSAR 84-91
GOLF A2 87-92
POINTER 98-10

TMCVBV703

LADO CAJA



3

JETTA A4 1.8L/2.0L 99-04
GOLF 1.8L/2.0L 99-01
NEW BEETLE 99-05

TM1735A



BALERO
PARA VOLANTE DE
COLUMNA SUPERIOR CHICO

F150/250/350 92-07
E150/250/350 92-19
TAURUS 91-07
RANGER 96-11

1

CONTINENTAL 90-02

TM1739A

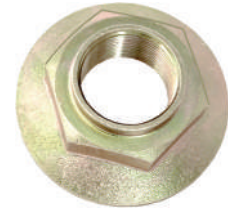


BALERO
PARA VOLANTE DE
COLUMNA INFERIOR GRANDE

TAURUS 92-07
MUSTAN 94-04
F150/250/250 HD 97-07
CAMIONETA

2

TM40212-VWNUT



TUERCA
PARA MAZA DELANTERA
TUERCA M27X1.5

URVAN 00-12
NV350 13-

3

TM43560-NUT



TUERCA
PARA MAZA DELANTERA

HIACE 06-

4

TM54320-50Y12



BALERO
PARA BASE DE AMORTIGUADOR
DELANTERO

TSURU III 92-17
TSUBAME 92-04

5

TM8MTH7025



BALERO
PARA TRANSMISIÓN CON RANURA
P/SEG. C/SELLOS (40X90X20)
" 6308 BAJO "

6

TMSET 9 SEG



SEGURO
TRASERO PARA SET-9
34.8X49X15.5 mm

7

TMSET 10 SEG



SEGURO
TRASERO PARA SET-10
39.55X58.4X12.7 mm

8

TMSET 20 SEG



SEGURO
TRASERO PARA SET-20
39.6X58X21.2 mm

9

TMSET 80 SEG



SEGURO

TRASERO PARA SET-80
44.84X61.02X12.60 mm

1

TMSMC4418B



BALERO

PARA AMORTIGUADOR DELANTERO

2

VOYAGER 96-00
NEON 96-99
TOWN & COUNTRY 96-00
MINI RAM VAN 96-99
CARAVAN 96-00

TM022903119C

ALTERNADOR



1

A1	11-14		
A3	97-13		
A4	01-08	BEETLE	98-16
A6	05-08	BORA	05-10
Q3	12-16	JETTA A4	98-10
TT	03-06	CLASICO	10-15
TT	11-14	CRAFTER	06-

TM026109243E

DISTRIBUCIÓN



2

		POINTER COMBI 1800	94-01
		CARIBE	77-87
GOLF A2 A3	83-91	ATLANTIC	77-87
A3	91-97	JETTA A2 A3	83-91

TM13070-01M00

DISTRIBUCIÓN



3

TSURU II 8V 88-91

TM23151MA00A

ALTERNADOR



4

URVAN 02-12
DIESEL Y GASOLINA

TM231516N200

ALTERNADOR



5

ALTIMA 2.5L 02-05
SENTRA 2.5L 01-04

TM23151ED00A

ALTERNADOR



6

TIIDA 1.8L 06-18

TM90499401

DISTRIBUCIÓN



7

CHEVY 1.4L 1.6L 94-12

TMPU107013

CORREA DE TRANSMISIÓN



8

4 RUNNER 4.0L	07-09
HIGHLANDER	08-10
TACOMA 4.0L	05-11
CAMRY 3.5L	07-09
SIENNA	08-10
TUNDRA 4.0L	08-

TMPUC001T

DISTRIBUCIÓN



9

ATOS L4 01-11
i10 L4 12-14

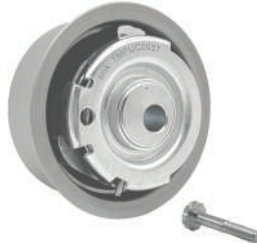
TMPUC002T
DISTRIBUCIÓN



1

ATTITUDE L4 1.4L/1.6L 06-12
VERNA L4 1.6L 04-06

TMPUC003T
DISTRIBUCIÓN



2

DODGE i10 L4 1.1L 12-14

TMPUC004T
DISTRIBUCIÓN



3

H100 L4 2.5L (DIESEL) 06-14
L200 L4 2.5L (DIESEL) 08-17

TMPUF005T
DISTRIBUCIÓN



4

FIESTA L4 1.6L 11-17
FIGO 16-18
IKON 11-15

TMPUF006T
DISTRIBUCIÓN



5

FOCUS L5 07-11
C30 L5 2.4L 07-13
C70 2.5L 07-12
S40 2.5L/2.4L 06-10
V502.4L/2.5L 05-11

TMPUFT007T
DISTRIBUCIÓN



6

FIAT 500 1.4L 09-18
GRANDE PUNTO 1.4L 07-09
PANDA 1.2L 02-15
UNO 1.4L 13-20

TMPUG008T
DISTRIBUCIÓN



7

ASTRA 2.4L 04-06
LUV 2.2L 00-05
OPTRA 2.0L 06-10

TMPUG009T
DISTRIBUCIÓN



8

AVEO 1.6L 07-17
G3 06-08
Motor E-Tec II

TMPUG010T
DISTRIBUCIÓN



9

MATIZ 1.0L 11-15
MATIZ (G2) 1.0L 04-10

TMPUG012T

ACCESORIOS



1

SPARK 1.2L 11-16
BEAT 1.4L 18-20

TMPUG013

DISTRIBUCIÓN



2

AVEO 1.6L 07-17
G3 1.6L 06-08
Motor E-Tec II

TMPUG025

CORREA DE TRANSMISIÓN
PARA POLI-V 6 CANALES



ESCALADE 21-22
SUBURBAN 21-22
CHEYENNE NUEVA 22

CRUZE 14-15
TAHOE 21-22
YUKON 21-22
YUKON XL 21-22
SIERRA 1500 19-22
SILVERADO 1500 19-22
SILVERADO 1500 LTD 22
SIERRA 1500 LIMITED 19-22

3

TMPUH014T

DISTRIBUCIÓN



ACCORD V6 3.0L 03-07
ACCORD V6 3.5L 08-17
ODYSSEY V6 3.5L 05-16
RIDGELINE 3.5L 06-14
PILOT 3.5L 05-14

MDX 3.5L 03-06
MDX 3.7L 07-12
RL 3.5L/3.7L 05-12
TL 3.2L 04-08
TL 3.5L/3.7L 07-14
TLX 3.5L 15-17
ZDX 3.7L 10-12

4

TMPUN016T

DISTRIBUCIÓN



5

APRIO 1.6L 08-10
PLATINA 1.6L 01-10
STEPWAY 1.6L 10-19
SANDERO 1.6L 10-19
KANGOO 1.6L 04-18
LOGAN 1.6L 15-19

TMPUN017

ACCESORIOS



6

TIDA 1.6L 13-17
MARCH 1.6L 11-20
NOTE 1.6L 14-16
KICKS 1.6L 12-18
VERSA 1.6L 12-19
V-DRIVE 1.6L 20-24

TMPUP018T

DISTRIBUCIÓN



7

PEUGEOT 206 1.6L 01-09
GRAND RAID 1.6L 07-09
PARTNER 1.6L 02-09

TMPUR019T

DISTRIBUCIÓN



8

CLIO 2.0L 02-08
LAGUNA 2.0L 06
MEGANE 2.0L 01-09
DUSTER 2.0L 13-20
TRAFIC 2.0L 12-14
SCENIC 2.0L 01-07

TMPUST020T

DISTRIBUCIÓN



9

CORDOBA 2.0L 01-09
IBIZA 2.0L 01-11
BEETLE 2.0L 98-08
DERBY 2.0L 01-04
GOLF 2.0L 99-06
JETTA 2.0L 99-10
POINTER GTI 2.0L 98-06
POLO 2.0L 03-07

TMPUST021T

DISTRIBUCIÓN



1

CORDOBA 1.6L	04-09	LUPO 1.6L	05-09
IBIZA 1.6L	03-08	POLO 1.6L	03-07
CROSSFOX 1.6L	05-17	LUPO 1.6L	05-09
GOL 1.6L	09-17	SAVEIRO 1.6L	10-17
		SPORTVAN 1.6L	06-10

TMPUT024

LOCA



2

TUNDRA	11-14
CRUISER	10-18

TMPUV022T

DISTRIBUCIÓN



3

BEETLE TDI 1.9L	04-06
BORA TDI 1.9L	04-10
EUROVAN TDI 1.9L	05-09
JETTA TDI 1.9L (DIESEL)	04-06

TMMD1080R



POSICIÓN
TRASERA-DERECHA

1

EXPLORER 06-10
EXPLORER SPORT TRAC 07-10
MOUNTAINEER 06-10

TMMD1080L



POSICIÓN
TRASERA-IZQUIERDA

2

EXPLORER 06-10
EXPLORER SPORT TRAC 07-10
MOUNTAINEER 06-10

TMMD1081R



POSICIÓN
DELANTERA-DERECHA

3

BEETLE 98-10
BEETLE CABRIO 10
GOLF 99-10
JETTA 99-05

TMMD1081L



POSICIÓN
DELANTERA-IZQUIERDA

4

BEETLE 98-10
BEETLE CABRIO 10
GOLF 99-10
JETTA 99-05

TMMD1082R



POSICIÓN
DELANTERA-DERECHA

5

CALIBER 07-12
COMPASS 07-17
PATRIOT 07-17

TMMD1082L



POSICIÓN
DELANTERA-IZQUIERDA

6

CALIBER 07-12
COMPASS 07-17
PATRIOT 07-17

TMMD1083R



POSICIÓN
TRASERA-DERECHA

7

EXPLORER 02-05
MOUNTAINEER 02-05

TMMD1083L



POSICIÓN
TRASERA-IZQUIERDA

8

EXPLORER 02-05
MOUNTAINEER 02-05

TMMD1084R



POSICIÓN
DELANTERA-DERECHA

9

ESCAPE 05-12
TRIBUTE 05-11
MARINER 05

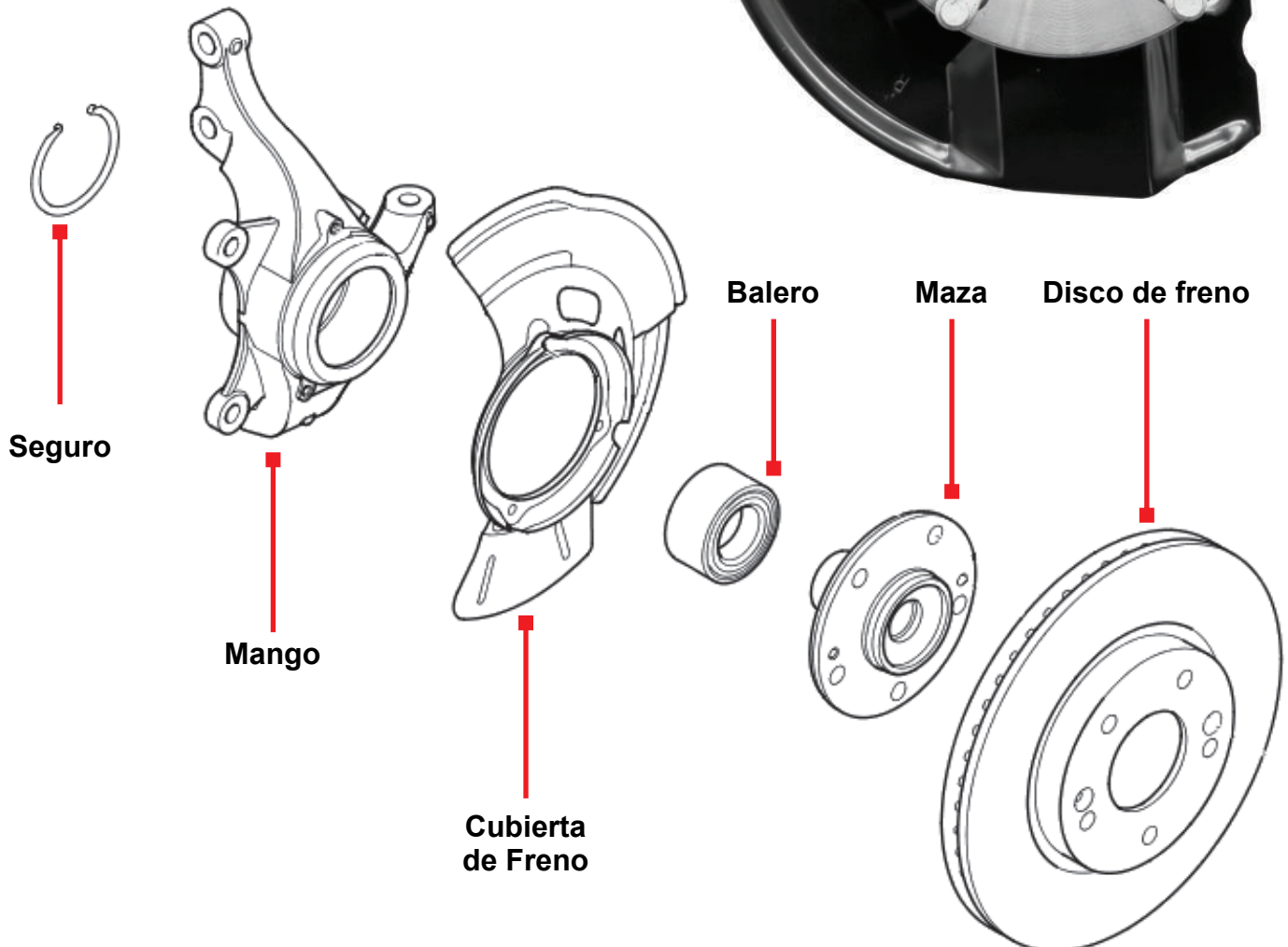
TMMD1084L



POSICIÓN
DELANTERA-IZQUIERDA

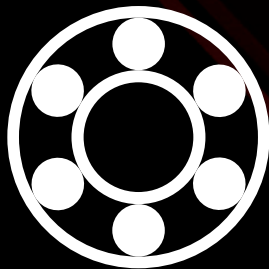
1

ESCAPE 05-12
TRIBUTE 05-11
MARINER 05



tmk[®]

www.baleros-bisa.com



BISA

BALEROS INTERNACIONALES S.A. DE C.V.

tmk[®]

[www.baleros-bisa.com/
refacciones-automotrices](http://www.baleros-bisa.com/refacciones-automotrices)