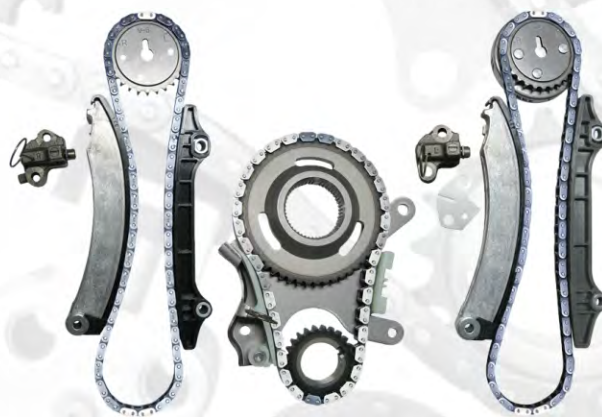


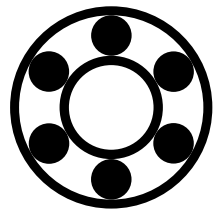
MOTOR PLUS KIT DE DISTRIBUCIÓN

Nos enorgullece ser una marca innovadora, especializada en la fabricación de kits de alta calidad, contando con una **garantía de 1 año o 60,000 km**, lo que respalda nuestra política de excelencia y fiabilidad en nuestros componentes.

Nuestra fábrica mantiene estrictas normas de calidad y control en cada etapa del proceso de fabricación, asegurando que todos los productos cumplan con los más altos estándares de rendimiento y durabilidad ya que estos incluyen todo lo necesario para realizar un mantenimiento o reparación completa del sistema de distribución del motor garantizando que sus componentes son totalmente y brindan un rendimiento óptimo.



TK-JP108-G



BISA

El presente catálogo es únicamente de carácter referencial, existe la posibilidad de que se presenten errores u omisiones.

Agradecemos de antemano cualquier observación o comentario al respecto.



Estimado lector:

Es un honor darle la más cordial bienvenida a nuestra nueva edición del catálogo **MOTOR PLUS – 2026**. En nombre de todo nuestro equipo, nos complace presentarle esta valiosa herramienta, desarrollada con esmero y dedicación, pensada especialmente para atender sus necesidades. Este catálogo es el resultado del compromiso y la pasión por la excelencia que nos distinguen. Durante meses, hemos trabajado en la recopilación y selección cuidadosa de información para ofrecerle soluciones confiables y de alta calidad.

Cada página refleja nuestro esfuerzo por brindarle un contenido útil, claro y preciso. Sabemos que elegir las piezas adecuadas puede representar un desafío, por lo que hemos estructurado este catálogo de forma práctica y accesible, facilitando la búsqueda de información y la toma de decisiones.

Le invitamos a explorar cada sección y descubrir todo lo que **MOTOR PLUS** tiene para ofrecerle. Confiamos en que encontrará exactamente lo que necesita y, gracias a su preferencia, continuaremos mejorando y ampliando nuestro catálogo en futuras ediciones.

Agradecemos su confianza en **MOTOR PLUS** como su proveedor. Estamos a su disposición para atender cualquier consulta o requerimiento adicional.

Con nuestros mejores deseos.

BALEROS INTERNACIONALES S.A. DE C.V.

USO DE CATÁLOGO	006
GUÍA RÁPIDA (POR ARMADORA)	008 - 064
ACURA - AUDI	008
BMW - BUICK	009
CADILLAC	012
CHEVROLET	013
CHIREY - CHRYSLER	018
DODGE	021
FIAT - FORD	024
GMC	030
HONDA	032
HUMMER	033
HYUNDAI - INFINITI	034
ISUZU	035
JEEP	036
KIA	038
LEXUS - LINCOLN	039
MAZDA	041
MERCEDES - MERCURY	044
MG	045
MINI COOPER - MITSUBISHI	046
NISSAN	047
OLDSMOBILE	052
PEUGEOT	053
PLYMOUTH - PONTIAC	054
RAM	056
RENAULT - SAAB - SATURN	058
SEAT - SUBARU - SUZUKI	059
TOYOTA	060
VOLKSWAGEN	064
KITS DE DISTRIBUCIÓN	066
ENGRANE	151
GUÍAS	153
TENSORES	155
VVT	160

BISA



www.baleros-bisa.com

EN GUÍA RÁPIDA

Para facilitar la identificación y selección correcta de cada producto. A continuación, se describe el significado de cada encabezado mostrado en la tabla de ejemplo:

- **No.** = Clave o número del producto.
- **EQUIVALENCIAS** = Números de otras marcas (útiles para referencia cruzada).
- **MOTOR** = Código(s) del motor con el que es compatible el producto.
- **LITRAJE** = Cilindrada del motor correspondiente.
- **CONFIG.** = Configuración del motor (número de cilindros y tipo).
- **APLICACIONES** = Vehículos en los que se puede utilizar el producto incluyendo modelo y rango de años (puede tener notas).
- **No. DE PÁG.** = Página donde puede encontrarse información adicional o productos relacionados.

ARMADORA

No.	EQUIVALENCIAS	MOTOR	LITRAJE	CONFIG.	APLICACIONES	No. PÁG.
TK-CS102-C KIT DE DISTRIBUCIÓN	C-3077 CLOYES	EGA EGH	3.3 L 3.8 L	6 CIL. OHV	MARCA MODELO 1 90-04 MODELO 2 90-05 CON GUÍA	070
	73086-1, 73086 CIC					
	73117A, 73117 DYNAGEAR					

NOTAS

USO DE CATÁLOGO

A partir del apartado de *Kits de Distribución* (página 66) se complementa con una imagen representativa del número de parte, la cual permite visualizar los componentes incluidos. Asimismo, se indica de forma destacada la cantidad de piezas que conforman cada kit.

FOTO(S)

TK-JP108-G
14
PIEZAS

3.7 L
225
6 CIL. SOHC

DODGE

DAKOTA 05-12

NITRO 07-12

JEEP

LIBERTY 05-13

GRAND CHEROKEE 05-10

RAM

1500 05-12

ENGRANE CON DIFERENTE SINCRONIZACIÓN

→ No. / CLAVE

→ No. DE PIEZAS

→ ARMADORA

→ MODELOS

→ AÑOS

→ NOTAS

→ LITRAJE

→ MOTOR

→ CONFIGURACIÓN



GUÍA RÁPIDA

Este catálogo es de carácter referencial. Las aplicaciones de las piezas pueden contener errores u omisiones y están sujetas a cambios sin previo aviso. Debido a actualizaciones constantes, puede haber diferencias entre la versión impresa y la digital. Agradecemos cualquier comentario que nos ayude a mejorar.

ACURA

No.	EQUIVALENCIAS	MOTOR	LITRAJE	CONFIG.	APLICACIONES	No. PÁG.
TK-HD152-B KIT DE DISTRIBUCIÓN	9-0985SX CLOYES	L15B7	1.5 L	4 CIL. DOHC	ACURA INTEGRA 23-24	102
TK-HD181-B KIT DE DISTRIBUCIÓN	9-0743S CLOYES 76905 CIC	R18A R20A	1.8 L 2.0 L	4 CIL. SOHC	ACURA ILX 13-15	102
TK-HD181-E KIT DE DISTRIBUCIÓN	9-0743S CLOYES	R20A R18A	1.8 L 2.0 L	4 CIL. DOHC	ACURA ILX 13-15	102
TK-HD204-B KIT DE DISTRIBUCIÓN	76903 CIC	K20A3	2.0 L	4 CIL. DOHC	ACURA RSX 02-06	103
TK-HD243-G KIT DE DISTRIBUCIÓN	9-0930S CLOYES	K24Y2 K24Z1 K24Z2 K24Z3 K24Z6 K24Z7	2.4 L	4 CIL. DOHC	ACURA ILX 13-15 TSX 09-13	103
TK-HD245-A KIT DE DISTRIBUCIÓN	9-0969SA CLOYES	K20C4	2.0 L	4 CIL. DOHC	ACURA RDX 19-22 TLX 21-22	104

AUDI

No.	EQUIVALENCIAS	MOTOR	LITRAJE	CONFIG.	APLICACIONES	No. PÁG.
TK-VW004-1 KIT DE DISTRIBUCIÓN	76744 CIC DDM-VW1800 DYNAGEAR	CBFA CCTA 8T3 8K2B8	2.0 L	4 CIL. DOHC	AUDI A4 08-14 A5 09-13	149
TK-VW005 KIT DE DISTRIBUCIÓN	76746 CIC DDM-VW2000 DYNAGEAR	BLB BMP BKP BMA	2.0 L	4 CIL. SOHC	AUDI A4 04-08	150
TK-VW006 KIT DE DISTRIBUCIÓN	76743 CIC	AWN	1.8 L	4 CIL. DOHC	AUDI A3 99-07 A4 99-07	150
TK-VW130-A KIT DE DISTRIBUCIÓN		CAXA CAXC	1.4 L	4 CIL. DOHC	AUDI A1 10-15 A1 SPORTBACK 10-15 A3 08-12 A3 SPORTBACK 08-12	151

BMW

No.	EQUIVALENCIAS	MOTOR	LITRAJE	CONFIG.	APLICACIONES	No. PÁG.
TK-BM190-A KIT DE DISTRIBUCIÓN		N51 N52 N55	3.0 L	6 CIL DOHC	BMW 125i 09-13 128i 08-13 130i 06-10 135i 11-13 323i 06-11 325i 06-13 328i 07-13 335i 11-16 435i 14-16 640i 12-17 740i 13-15 M135i 13-16 M2 16-19 M235i 14-16 M3 15-18 M4 15-19 X1 10-15 X3 07-17 X4 15-18 X5 07-17 X6 11-17	067

BUICK

No.	EQUIVALENCIAS	MOTOR	LITRAJE	CONFIG.	APLICACIONES	No. PÁG.
TK-CV-030-V KIT DE DISTRIBUCIÓN	9-0753SVVT CLOYES 76179 CIC	LLT	3.6 L	6 CIL. DOHC	BUICK ALLURE 07-10 ENCLAVE 08-17 LACROSSE 07-16	071
TK-CV-037-1-V KIT DE DISTRIBUCIÓN	DDM-77028 DYNAGEAR	LE2 LV7 L3A LYX LFV	1.4 L 1.5 L	4 CIL. DOHC	BUICK ENCORE 16-19	072
TK-CV102-A KIT DE DISTRIBUCIÓN	C-3047K CLOYES 76160 CIC 76064 DYNAGEAR	134 (LL8) 121 (LN2)	2.0 L 2.2 L	4 CIL. OHV	BUICK CENTURY 93 SKYHAWK 83-89 CON GUIA	072
TK-CV103-G KIT DE DISTRIBUCIÓN	9-0370S, C3019 + TENSOR CLOYES 76124 CIC 76103 DYNAGEAR	134 (LL8)	2.2 L	4 CIL. DOHC	BUICK CENTURY 93-96 HOMBRE 96-00	073

BUICK

No.	EQUIVALENCIAS	MOTOR	LITRAJE	CONFIG.	APLICACIONES	No. PÁG.
TK-CV104-A KIT DE DISTRIBUCIÓN	9-0383S CLOYES 76163 CIC 76074 DYNAGEAR	LD2 LGO	2.3 L	4 CIL. DOHC	BUICK SKYLARK 88-95 SOMERSET 88-95	073
TK-CV105-A KIT DE DISTRIBUCIÓN	9-0390S CLOYES 76080 CIC 76090 DYNAGEAR	LD9	2.4 L	4 CIL. DOHC	BUICK SKYLARK 88-95 SOMERSET 88-95	073
TK-CV105-E KIT DE DISTRIBUCIÓN	9-0390S CLOYES 76139, 76075 CIC	LD9	2.4 L	4 CIL. DOHC	BUICK SKYLARK 88-95 SOMERSET 88-95	74
TK-CV105-M KIT DE DISTRIBUCIÓN	9-4195S CLOYES 76091 DYNAGEAR	LD9	2.4 L	4 CIL. DOHC	BUICK SKYLARK 96-98	074
TK-CV140-A KIT DE DISTRIBUCIÓN		LV7	1.4 L	4 CIL. DOHC	BUICK ENCORE 16-19	075
TK-CV202-A KIT DE DISTRIBUCIÓN	C-3036 CLOYES 76116, 76166 CIC 73116A DYNAGEAR	189 207	3.1 L 3.4 L	6 CIL. OHV	BUICK CENTURY 94-96 CUTLASS CIERA 93-99 REGAL 94-96 REGAL 00-05 CON GUIA	075
TK-CV202-E KIT DE DISTRIBUCIÓN	9-0700S, C-3221 CLOYES 76166 CIC 73134A DYNAGEAR	189 207 216	3.1 L 3.4 L 3.5 L	6 CIL. OHV	BUICK CENTURY 00-05 MONTANA 98-06	075
TK-CV202-P KIT DE DISTRIBUCIÓN	9-0700SB CLOYES 76166-2 CIC DDM-GM3500 DYNAGEAR	214 237	3.5 L 3.9 L	6 CIL. OHV	BUICK MONTANA 06-07 TERRAZA 06-07	076

BUICK

No.	EQUIVALENCIAS	MOTOR	LITRAJE	CONFIG.	APLICACIONES	No. PÁG.
TK-GM206-A KIT DE DISTRIBUCIÓN	9-0918S CLOYES	LTG LCV	2.0 L 2.5 L	4 CIL. DOHC	BUICK ENVISION 16-20 REGAL 14-17	096
TK-GM230-A KIT DE DISTRIBUCIÓN	9-0385S, C-3036 CLOYES 76169, 76165 CIC 73061 DYNAGEAR	173 189	2.8 L 3.1 L	6 CIL. OHV	BUICK CELEBRITY 85-93 CENTURY 89-93 REAGAL 89-93	097
TK-GM236-A KIT DE DISTRIBUCIÓN	9-0753SX CLOYES 76753S DYNAGEAR	LLT	3.6 L	6 CIL. DOHC	BUICK ALLURE 07-10 ENCLAVE 08-17 LACROSSE 07-16	097
TK-GM280-A KIT DE DISTRIBUCIÓN	9-0381SA CLOYES 76173, 76127, 76180 CIC 73127 DYNAGEAR	231	3.8 L	6 CIL. OHV	BUICK CENTURY 95-05 LESABRE 95-05	098
TK-GM304-K KIT DE DISTRIBUCIÓN	9-4186SX CLOYES 76170 CIC	LH2 L37 LD8	4.6 L	8 CIL. DOHC	BUICK LUCERNE 06-11	098
TK-GM350-M KIT DE DISTRIBUCIÓN	C-3227, 9-4205SA CLOYES 76144 CIC 73164 DYNAGEAR	LM7 LY5 LSA	5.3 L 6.0 L 6.2 L	8 CIL. OHV	BUICK LACROSSE 08-09 RAINER 07	099
TK-OP170-C KIT DE DISTRIBUCIÓN	9-4311S CLOYES 76286 DYNAGEAR	LUV	1.4 L	4 CIL. DOHC	BUICK ENCORE 14-19	078
TK-ST105-A KIT DE DISTRIBUCIÓN	9-4201S CLOYES 76092, 76123-2 CIC 76092 DYNAGEAR	L61 Z22SE LEA	2.2 L 2.4 L	4 CIL. DOHC	BUICK ALLURE 10 LACROSSE 10-16 REGAL 11-17 VERANO 12-17	135

CADILLAC

No.	EQUIVALENCIAS	MOTOR	LITRAJE	CONFIG.	APLICACIONES	No. PÁG.
TK-CV-030-V KIT DE DISTRIBUCIÓN	9-0753SVVT CLOYES 76179 CIC	LLT	3.6 L	6 CIL. DOHC	CADILLAC ATS 13-15 CTS 07-14 SRX 10-11 XTS 13-19	135
TK-CV602-A KIT DE DISTRIBUCIÓN	9-4205SB CLOYES 76144SB CIC 76230T DYNAGEAR	L99 LSA LS9 L92 L77 LY6 LMG LMF LH6	5.3 L 6.0 L 6.2 L	8 CIL. OHV	CADILLAC ESCALADE 07-15	076
TK-GM206-A KIT DE DISTRIBUCIÓN	9-0918S CLOYES	LTG LCV	2.0 L 2.5 L	4 CIL. DOHC	CADILLAC ATS 13-19 CTS 14-19	096
TK-GM236-A KIT DE DISTRIBUCIÓN	9-0753SX CLOYES 76753S DYNAGEAR	LLT	3.6 L	6 CIL. DOHC	CADILLAC ATS 13-15 CTS 07-14 SRX 10-11 XTS 13-19	097
TK-GM304-K KIT DE DISTRIBUCIÓN	9-4186SX CLOYES 76170 CIC	LH2 L37 LD8	4.6 L	8 CIL. DOHC	CADILLAC ALLANTE 93 DEVILLE 94-05 DTS 06-11 ELDORADO 93-02 SEVILLE 93-04 SRX 04-09 STS 05-10 XLR 04-09	098
TK-GM350-M KIT DE DISTRIBUCIÓN	C-3227 CLOYES 76144 CIC 73164 DYNAGEAR	LM7 LY5 LSA	5.3 L 6.0 L 6.2 L	8 CIL. OHV	CADILLAC CTS 09-15	099
TK-GM350-P KIT DE DISTRIBUCIÓN	9-4205S CLOYES	LS2 LS7	5.3 L 6.0 L 7.0 L	8 CIL. OHV	CADILLAC CTS 01-06	100

CHEVROLET

No.	EQUIVALENCIAS	MOTOR	LITRAJE	CONFIG.	APLICACIONES	No. PÁG.
55567048 VVT		LDE 2H0 LVV	1.6 L 1.8 L	4 CIL. DOHC	CHEVROLET AVEO 09-11 CRUZE 12-16 SONIC 12-17 TRAX 13-20 ESCAPE	163
55567049 VVT		LDE 2H0 LVV	1.6 L 1.8 L	4 CIL. DOHC	CHEVROLET AVEO 09-11 CRUZE 12-16 SONIC 12-17 TRAX 13-20 ADMISIÓN	163
TK-CV-030-V KIT DE DISTRIBUCIÓN	9-0753SVVT CLOYES 76179 CIC	LLT	3.6 L	6 CIL. DOHC	CHEVROLET CAMARO 10-15 CAPRICE 11-17 CAPTIVA 08-10 COLORADO 15 EQUINOX 08-15 IMPALA 12-15 IMPALA LIMITED 14-16 MALIBU 08-12 TRAVERSE 09-17	071
TK-CV035 KIT DE DISTRIBUCIÓN	9-4218S CLOYES 76112 CIC 76218S DYNAGEAR	LMU	1.2 L	4 CIL. DOHC	CHEVROLET BEAT 18-21 SPARK 11-15 SPARK CLASSIC 16-17	071
TK-CV-037-1-V KIT DE DISTRIBUCIÓN	DDM-77028 DYNAGEAR	LE2 LV7 L3A LYX LFV	1.4 L 1.5 L	4 CIL. DOHC	CHEVROLET CRUZE 16-18 MALIBU 16-19 SPARK 16-21	072
TK-CV101-C KIT DE DISTRIBUCIÓN		L2B	1.5 L	4 CIL. DOHC	CHEVROLET AVEO 18-23 CAVALIER 18-21 GROOVE 22-24	072
TK-CV102-A KIT DE DISTRIBUCIÓN	C-3047K CLOYES 76160 CIC 76064 DYNAGEAR	134 (LL8) 121 (LN2)	2.0 L 2.2 L	4 CIL. OHV	CHEVROLET BERETTA 87-93 CAVALIER 83-93 CORSICA 87-93	072
TK-CV103-G KIT DE DISTRIBUCIÓN	9-0370S, C3019 + TENSOR CLOYES 76124 CIC 76103 DYNAGEAR	134 (LL8)	2.2 L	4 CIL. DOHC	CHEVROLET CAVALIER 94-02 BERETTA 95-03 CORSICA 95-03 LUV 94-03 PICK UP 95-03 S-10 95-03	073

CHEVROLET

No.	EQUIVALENCIAS	MOTOR	LITRAJE	CONFIG.	APLICACIONES	No. PÁG.
TK-CV104-A KIT DE DISTRIBUCIÓN	9-0383S <i>CLOYES</i> 76163 <i>CIC</i> 76074 <i>DYNAGEAR</i>	LD2 LGO	2.3 L	4 CIL. DOHC	<i>CHEVROLET</i> BERETTA 90-95 CAVALIER 90-95	073
TK-CV105-A KIT DE DISTRIBUCIÓN	9-0390S <i>CLOYES</i> 76080 <i>CIC</i> 76090 <i>DYNAGEAR</i>	LD9	2.4 L	4 CIL. DOHC	<i>CHEVROLET</i> BERETTA 90-95 CAVALIER 90-95	073
TK-CV105-E KIT DE DISTRIBUCIÓN	9-0390S <i>CLOYES</i> 76139, 76075 <i>CIC</i>	LD9	2.4 L	4 CIL. DOHC	<i>CHEVROLET</i> BERETTA 90-95 CAVALIER 90-95	074
TK-CV105-M KIT DE DISTRIBUCIÓN	9-4195S <i>CLOYES</i> 76091 <i>DYNAGEAR</i>	LD9	2.4 L	4 CIL. DOHC	<i>CHEVROLET</i> CAVALIER 96-02 MALIBU 96-02	074
TK-CV120-A KIT DE DISTRIBUCIÓN		B12D1	1.2 L	4 CIL. DOHC	<i>CHEVROLET</i> BEAT 18-21 SPARK 11-15 SPARK CLASSIC 16-17 <i>SIN ENGRANES VVT</i> <i>CADENA SILENCIOSA</i>	074
TK-CV140-A KIT DE DISTRIBUCIÓN		LV7	1.4 L	4 CIL. DOHC	<i>CHEVROLET</i> CRUZE 16-18 MALIBU 16-19 SPARK 16-21	075
TK-CV202-A KIT DE DISTRIBUCIÓN		189 207	3.1 L 3.4 L	6 CIL. OHV	<i>BUICK</i> CENTURY 94-96 REGAL 94-96 REGAL 00-05 CUTLASS CIERA 93-99 <i>CHEVROLET</i> BERETTA 94-98 LUMINA 94-98 MALIBU 94-98 MONTE CARLO 94-98 <i>PONTIAC</i> GRAND AM 94-98 GRAND PRIX 94-98 <i>CON GUÍA</i>	075
TK-CV202-E KIT DE DISTRIBUCIÓN	9-0700S, C-3221 <i>CLOYES</i> 76166 <i>CIC</i> 73134A <i>DYNAGEAR</i>	189 207 216	3.1 L 3.4 L 3.5 L	6 CIL. OHV	<i>CHEVROLET</i> EQUINOX 05-07 IMPALA 89-96 IMPALA 99-04 LUMINA 89-96 LUMINA 99-04 MALIBU 99-06 VENTURE 97-05	075

CHEVROLET

No.	EQUIVALENCIAS	MOTOR	LITRAJE	CONFIG.	APLICACIONES	No. PÁG.
TK-CV202-P KIT DE DISTRIBUCIÓN	9-0700SB CLOYES 76166-2 CIC DDM-GM3500 DYNAGEAR	214 237	3.5 L 3.9 L	6 CIL. OHV	CHEVROLET IMPALA 06-11 MALIBU 09-10 UPLANDER 06-09	076
TK-CV302-A KIT DE DISTRIBUCIÓN	73529, 73057, 76411, 73001N CIC 73001 DYNAGEAR	305 350	5.0 L 5.7 L	8 CIL. OHV	CHEVROLET CAMARO 82-83 CHEVY II 67-82 G-10 68-73 G-10 75-88 G-20 75-84 G-30 76 MEDIUM DUTY TRUCK 67-69 MONTECARLO 79-82 NOVA 75-76 SUBURBAN 60-67	076
TK-CV602-A KIT DE DISTRIBUCIÓN	9-4205SB CLOYES 76144SB CIC 76230T DYNAGEAR	L99 LSA LS9 L92 L77 LY6 LMG LMF LH6	5.3 L 6.0 L 6.2 L	8 CIL. OHV	CHEVROLET AVALANCHE 07-13 COLORADO 09-12 CHEYENNE 07-13 CANYON 09-12 EXPRESS 1500 08-14 EXPRESS 2500 08-20 EXPRESS 3500 08-17 SILVERADO 1500 07-13 SILVERADO 2500 05-15 SILVERADO 3500 07-19 SUBURBAN 16-18 SUBURBAN 1500 07-14 SUBURBAN 2500 07-13 TAHOE 07-14 YUKON 07-14	076
TK-CVT206-A KIT DE DISTRIBUCIÓN	C-3001K/C3059K CLOYES 76172 CIC 73064 DYNAGEAR	262	4.3 L	6 CIL. OHV	CHEVROLET ASTRO 85-86 BLAZER 87-94 C10 85-86 C1500 88-95 C20 85-86 C2500 88-95 C30 85-86 IMPALA 80-84	077
TK-CVT207-A KIT DE DISTRIBUCIÓN	C-3090 CLOYES 73112 DYNAGEAR	262	4.3 L	6 CIL. OHV	CHEVROLET ASTRO 92-98 BLAZER 95-98 C1500 92-98 C2500 92-95 EXPRESS 1500 96-98 EXPRESS 2500 96-98 S10 92-98	077
TK-CVT302-A KIT DE DISTRIBUCIÓN	C-3001K CLOYES 73017 CIC 73017 DYNAGEAR	327	5.7 L	8 CIL. OHV	CHEVROLET G10 CAMIONETA 69-91 G20 CAMIONETA 74-80 MEDIUM DUTY TRUCK 62-68 SUBURBAN 57-67 CADENA DOBLE SIN GUIA	077

CHEVROLET

No.	EQUIVALENCIAS	MOTOR	LITRAJE	CONFIG.	APLICACIONES	No. IPÁG.
TK-GM150-A KIT DE DISTRIBUCIÓN		L2B	1.5 L	4 CIL. DOHC	CHEVROLET AVEO 18-23 CAVALIER 18-21 GROOVE 22-24 CON VVT	095
TK-GM206-A KIT DE DISTRIBUCIÓN	9-0918S CLOYES	LTG LCV	2.0 L 2.5 L	4 CIL. DOHC	CHEVROLET CAMARO 16-21 COLORADO 15-21 EQUINOX 18-20 IMPALA 14-19 MALIBU 12-21 S10 16-17 TRAVERSE 18-19	096
TK-GM220-A KIT DE DISTRIBUCIÓN	9-0195SC CLOYES 76142-2, 76142-3, 76142 CIC 76137 DYNAGEAR	169 179 211 223 255	2.8 L 2.9 L 3.5 L 3.7 L 4.2 L	4 CIL. DOHC 5 CIL. DOHC 6 CIL. DOHC	CHEVROLET COLORADO 04-06 TRAILBLAZER 02-07	096
TK-GM220-B KIT DE DISTRIBUCIÓN	9-0195SCX CLOYES 76176 CIC	169 179 211 223 255	2.8 L 2.9 L 3.5 L 3.7 L 4.2 L	4 CIL. DOHC 5 CIL. DOHC 6 CIL. DOHC	CHEVROLET COLORADO 04-06 TRAILBLAZER 02-07 SIN ENGRANE DE CIGÜEÑAL	096
TK-GM220-G KIT DE DISTRIBUCIÓN	9-0195SB CLOYES 76178 CIC	169 179 211 223 255	2.8 L 2.9 L 3.5 L 3.7 L 4.2 L	4 CIL. DOHC 5 CIL. DOHC 6 CIL. DOHC	CHEVROLET COLORADO 07-12 TRAILBLAZER 08-09 MEDIO KIT	097
TK-GM230-A KIT DE DISTRIBUCIÓN	9-0385S, C-3036 CLOYES 76169, 76165 CIC 73061 DYNAGEAR	173 189	2.8 L 3.1 L	6 CIL. OHV	CHEVROLET BERETTA 85-93 CAVALIER 85-89	097
TK-GM236-A KIT DE DISTRIBUCIÓN	9-0753SX CLOYES 76753S DYNAGEAR	LLT	3.6 L	6 CIL. DOHC	CHEVROLET CAMARO 10-15 CAPRICE 11-17 CAPTIVA 08-10 COLORADO 15 EQUINOX 08-15 IMPALA 12-15 IMPALA LIMITED 14-16 MALIBU 08-12 TRAVERSE 09-17	097
TK-GM280-A KIT DE DISTRIBUCIÓN	9-0381SA CLOYES 76173, 76127, 76180 CIC 73127 DYNAGEAR	231	3.8 L	6 CIL. OHV	CHEVROLET CAMARO 95-02 IMPALA 95-02 LUMINA 95-02 MONTECARLO 95-02 REGENCY 97-98	098

CHEVROLET

No.	EQUIVALENCIAS	MOTOR	LITRAJE	CONFIG.	APLICACIONES	No. PÁG.
TK-GM280-G KIT DE DISTRIBUCIÓN		231	3.8 L	6 CIL. OHV	CHEVROLET LUMINA 92-95 MONTE CARLO 95-97	098
TK-GM325-A KIT DE DISTRIBUCIÓN	9-4190S CLOYES 73125, 76072 CIC 73081 DYNAGEAR	LU3 LV1 L35 LE6 LB4	4.3 L	6 CIL. OHV	CHEVROLET ASTRO VAN 99-03 BLAZER 95-03 EXPRESS 1500 99-03 EXPRESS 2500 99-03 SILVERADO 1500 99-03	098
TK-GM325-C KIT DE DISTRIBUCIÓN	C-3212 CLOYES 73135 CIC	LU3 LV1 L35 LE6 LB4	4.3L	6 CIL. OHV	CHEVROLET ASTRO VAN 99-05 BLAZER 95-05 EXPRESS 1500 99-07 EXPRESS 2500 99-05 S-10 PICK UP 95-04 SILVERADO 1500 99-07	099
TK-GM350-M KIT DE DISTRIBUCIÓN	C-3227, 9-4205SA CLOYES 76144 CIC 73164 DYNAGEAR	LM7 LY5 LSA	5.3 L 6.0 L 6.2 L	8 CIL. OHV	CHEVROLET CAMARO 10-15 AVALACHE 1500 07-09 EXPRESS 1500 08-09 EXPRESS 2500 08-09 EXPRESS 3500 08-09 IMPALA 07-09 MONTE CARLO 07 SILVERADO 1500 07-09 SILVERADO 2500 07-13 SUBURBAN 1500 07-09	099
TK-GM350-P KIT DE DISTRIBUCIÓN	9-4205S CLOYES	LS2 LS7	5.3 L 6.0 L 7.0 L	8 CIL. OHV	CHEVROLET CORVETTE 06-08 EXPRESS 1500 03-06 EXPRESS 2500 05 EXPRESS 3500 05-06	100
TK-GM361-A KIT DE DISTRIBUCIÓN	9-4205SD CLOYES	L3V LV1	4.3 L	6 CIL. OHV	CHEVROLET EXPRESS 2500 18-21 EXPRESS 3500 18-21 SILVERADO 1500 14-21	100
TK-GM405-J KIT DE DISTRIBUCIÓN	C-3228 CLOYES	350	5.7 L	8 CIL. OHV	CHEVROLET CAMARO 93-94 CAPRICE 93-94 CORVETTE 92-94 IMPALA 94	100
TK-OP170-C KIT DE DISTRIBUCIÓN	9-4311S CLOYES 76286 DYNAGEAR	LUV	1.4 L	4 CIL. DOHC	CHEVROLET CRUZE 11-15 SONIC RS 14-16 TRAX 14-16	078
TK-RW200-B KIT DE DISTRIBUCIÓN		20LAE	2.0 L	4 CIL. DOHC	CHEVROLET S10 MAX 23-24	134
TK-ST105-A KIT DE DISTRIBUCIÓN	9-4201S CLOYES 76092, 76123-2 CIC 76092 DYNAGEAR	L61 Z22SE LEA	2.2 L 2.4 L	4 CIL. DOHC	CHEVROLET ASTRA 00-03 CAVALIER 00-05 CAPTIVA SPORT 08-15 CLASSIC 04-05 COBALT 05-10 HHR 06-11 MALIBU 02-14 ZAFIRA 01-06	135

CHEVROLET

No.	EQUIVALENCIAS	MOTOR	LITRAJE	CONFIG.	APLICACIONES	No. PÁG.
TK-ST105-G KIT DE DISTRIBUCIÓN	9-4202SA CLOYES 76123 CIC 76093 DYNAGEAR	L61 Z22SE	2.2 L	4 CIL. DOHC	CHEVROLET ASTRA 00-03 CAVALIER 00-05 CLASSIC 04-05 COBALT 05-10 HHR 06-11 MALIBU 02-08 ZAFIRA 01-06	135
TK-SZ202-C KIT DE DISTRIBUCIÓN	9-4199S CLOYES	G18K J20A J23A	1.8 L 2.0 L 2.3 L	4 CIL. DOHC	CHEVROLET TRACKER 99-04	136

CHIREY

No.	EQUIVALENCIAS	MOTOR	LITRAJE	CONFIG.	APLICACIONES	No. PÁG.
TK-CH150-B KIT DE DISTRIBUCIÓN		ACTECO	1.5 L	4 CIL. DOHC	CHIREY TIGGO 7 PRO 23-24	068

CHRYSLER

No.	EQUIVALENCIAS	MOTOR	LITRAJE	CONFIG.	APLICACIONES	No. PÁG.
05184369AG VVT		PENTASTAR	3.2 L 3.6 L	6 CIL. DOHC	CHRYSLER 300 11-21 TOWN&COUNTRY 11-16 ESCAPE	163
05184370AH VVT		PENTASTAR	3.2 L 3.6 L	6 CIL. DOHC	CHRYSLER 300 11-21 TOWN&COUNTRY 11-16 ADMISIÓN	164
53022243AF VVT		345 (HEMI GEN III)	5.7 L 6.4 L	8 CIL. OHV	CHRYSLER 300 05-22 ADMISIÓN	165
TK-CS101-A KIT DE DISTRIBUCIÓN	76190 CIC	166 (EER)	2.7 L	6 CIL. DOHC	CHRYSLER 300M 98-04 CONCORDE 98-02 INTREPID 98-01 LHS 98-04 SEBRING 01-04 SIN TENSOR	068
TK-CS101-C KIT DE DISTRIBUCIÓN	9-0397SB CLOYES 76141 DYNAGEAR	166 (EER)	2.7 L	6 CIL. DOHC	CHRYSLER CONCORDE 98-99 INTREPID 98-99 LHS 98-99 SEBRING 98-99 CON TENSOR	069

CHRYSLER

No.	EQUIVALENCIAS	MOTOR	LITRAJE	CONFIG.	APLICACIONES	No. PÁG.
TK-CS101-E KIT DE DISTRIBUCIÓN	9-0397S CLOYES 76081 DYNAGEAR	166 (EER)	2.7 L	6 CIL. DOHC	CHRYSLER CONCORDE 00-01 INTREPID 00-01 SEBRING 00-04 DIFERENTE TENSOR A: TK-CS101-C	069
TK-CS102-C KIT DE DISTRIBUCIÓN	C-3077 CLOYES 73086-1, 73086 CIC 73117A, 73117 DYNAGEAR	EGA EGH	3.3 L 3.8 L	6 CIL. OHV	CHRYSLER CONCORDE 93-97 GRAND VOYAGER 90-05 TOWN & COUNTRY 90-05 VOYAGER 90-04 CON GUIA	070
TK-CS102-F KIT DE DISTRIBUCIÓN	C-3235 CLOYES 76193 CIC 73178 DYNAGEAR	EGA EGH	3.3 L 3.8 L	6 CIL. OHV	CHRYSLER PACIFICA 05-08 TOWN & COUNTRY 06-10 VOYAGER 05-08	070
TK-CS203-A KIT DE DISTRIBUCIÓN	9-0704S CLOYES 76157 CIC 76140 DYNAGEAR	HEMI	5.7 L 6.1 L	8 CIL. OHV	CHRYSLER 300C 05-09 ASPEN 07-09	071
TK-CY012 KIT DE DISTRIBUCIÓN	DDM-CH2400 DYNAGEAR	ED3	2.4 L	4 CIL. DOHC	CHRYSLER 200 12-16 SEBRING 07-10	078
TK-CY013-1 KIT DE DISTRIBUCIÓN	9-4191SA CLOYES 76265B DYNAGEAR	EDZ	2.4 L	4 CIL. DOHC	CHRYSLER CIRRUS 95-00 PT CRUSIER 01-10 SEBRING 96-06 VOYAGER 96-03	078
TK-DG017 KIT DE DISTRIBUCIÓN	9-0750S CLOYES 76750S DYNAGEAR	345 (HEMI GEN III)	5.7 L 6.4 L	8 CIL. OHV	CHRYSLER 300 05-22 SIN ENGRANE	079
TK-DGT280-A KIT DE DISTRIBUCIÓN	C-3072, 9-5387 CLOYES 73089 CIC	318 360	5.2 L 5.9 L	8 CIL. OHV	CHRYSLER FIFTH AVENUE 71-89 NEWPORT 71-80 CON GUIA	079
TK-DGT280-G KIT DE DISTRIBUCIÓN	73056 CIC	239 318 EMM EML	3.9 L 5.2 L 5.9 L	8 CIL. OHV	CHRYSLER NEW YORKER 79-82 TOWN&COUNTRY 76-89 SIN GUIA	079
TK-JE12 KIT DE DISTRIBUCIÓN	9-0511S CLOYES DDM-77020 DYNAGEAR	PENTASTAR	3.2 L 3.6 L	6 CIL. DOHC	CHRYSLER 300 11-21 TOWN&COUNTRY 11-16	109

CHRYSLER

No.	EQUIVALENCIAS	MOTOR	LITRAJE	CONFIG.	APLICACIONES	No. PÁG.
TK-CS200-A KIT DE DISTRIBUCIÓN		ED6 ED3	2.4 L	4 CIL. DOHC	CHRYSLER 200 15-17 ANTERIORMENTE: TK-JP003	109
TK-JP012-V KIT DE DISTRIBUCIÓN	9-0511SVVT CLOYES	PENTASTAR	3.2 L 3.6 L	6 CIL. DOHC	CHRYSLER 300 11-21 TOW&COUNTRY 11-16	109
TK-JP103-A KIT DE DISTRIBUCIÓN	9-4023S, C-3062 CLOYES 76052 CIC 73053 DYNAGEAR	151	2.5 L	4 CIL. OHV	CHRYSLER VOYAGER 96-03	110
TK-MB101-A KIT DE DISTRIBUCIÓN	9-4145SA CLOYES 76542 CIC 76032 DYNAGEAR	122 G54B	2.0 L 2.6 L	4 CIL. SOHC	CHRYSLER LEBARON 84-85 NEW YORKER 84-85 TOWN & COUNTRY 84-89	112
TK-MB101-B KIT DE DISTRIBUCIÓN	9-4131SA CLOYES 76540 CIC	122 G54B	2.0 L 2.6 L	4 CIL. SOHC	CHRYSLER LEBARON 84-85 NEW YORKER 84-85 TOWN & COUNTRY 84-89	112
TK-MB101-C KIT DE DISTRIBUCIÓN	9-4145S CLOYES 76033 DYNAGEAR	122 G54B	2.0 L 2.6 L	4 CIL. SOHC	CHRYSLER LEBARON 84-85 NEW YORKER 84-85 TOWN & COUNTRY 84-89 KIT DE CIGÜEÑAL	113
TK-MB101-S KIT DE DISTRIBUCIÓN	76047 DYNAGEAR	122 G54B	2.0 L 2.6 L	4 CIL. SOHC	CHRYSLER LEBARON 84-85 NEW YORKER 84-85 TOWN & COUNTRY 84-89 KIT DE PASO	113
TK-MB101-U KIT DE DISTRIBUCIÓN	76046 DYNAGEAR	122 G54B	2.0 L 2.6 L	4 CIL. SOHC	CHRYSLER LEBARON 84-85 NEW YORKER 84-85 TOWN & COUNTRY 84-89 KIT DE PASO SIN ENGRANES	113
TK-MB102-A KIT DE DISTRIBUCIÓN		G54B	2.6 L	4 CIL. SOHC	CHRYSLER LEBARON 84-85 NEW YORKER 84-85 TOWN & COUNTRY 84-89 GUIAS TENSORES Y CADENAS	114

DODGE

No.	EQUIVALENCIAS	MOTOR	LITRAJE	CONFIG.	APLICACIONES	No. PÁG.
05184369AG VVT		PENTASTAR	3.2 L 3.6 L	6 CIL. DOHC	DODGE AVENGER 11-14 CHALLENGER 11-22 CHARGER 11-20 DURANGO 12-15 GRAND CARAVAN 11-16 JOURNEY 11-19 ESCAPE	163
05184370AH VVT		PENTASTAR	3.2 L 3.6 L	6 CIL. DOHC	DODGE AVENGER 11-14 CHALLENGER 11-22 CHARGER 11-20 DURANGO 12-15 GRAND CARAVAN 11-16 JOURNEY 11-19 ADMISIÓN	164
53022243AF VVT		345 (HEMI GEN III)	5.7 L 6.4 L	8 CIL. OHV	DODGE CHALLENGER 09-23 CHARGER 09-23 DURANGO 09-23 ADMISIÓN	165
TK-CS101-A KIT DE DISTRIBUCIÓN	76190 CIC	166 (EER)	2.7 L	6 CIL. DOHC	DODGE STRATUS 01-04 SIN TENSOR	068
TK-CS101-C KIT DE DISTRIBUCIÓN	9-0397SB CLOYES 76141 DYNAGEAR	166 (EER)	2.7 L	6 CIL. DOHC	DODGE STRATUS 98-99 CON TENSOR	069
TK-CS101-E KIT DE DISTRIBUCIÓN	9-0397S CLOYES 76081 DYNAGEAR	166 (EER)	2.7 L	6 CIL. DOHC	DODGE STRATUS 00-04 DIFERENTE TENSOR A TK-CS101-C	069
TK-CS101-J KIT DE DISTRIBUCIÓN	9-0397SA CLOYES 76082A DYNAGEAR	166 (EER)	2.7L	6 CIL. DOHC	DODGE STRATUS 05-07	069
TK-CS102-C KIT DE DISTRIBUCIÓN	C-3077 CLOYES 73086-1, 73086 CIC 73117A, 73117 DYNAGEAR	EGA EGH	3.3 L 3.8 L	6 CIL. OHV	DODGE CARAVAN 90-04 GRAND CARAVAN 90-05 CON GUIA	070
TK-CS102-F KIT DE DISTRIBUCIÓN	C-3235 CLOYES 76193 CIC 73178 DYNAGEAR	EGA EGH	3.3 L 3.8 L	6 CIL. OHV	DODGE CARAVAN 05-07 GRAND CARAVAN 06-10 SIN GUIA	070

DODGE

No.	EQUIVALENCIAS	MOTOR	LITRAJE	CONFIG.	APLICACIONES	No. PÁG.
TK-CS160-A KIT DE DISTRIBUCIÓN		310A5011	1.6 L	4 CIL. DOHC	DODGE VISION 15-18	070
TK-CS203-A KIT DE DISTRIBUCIÓN	9-0704S <i>CLOYES</i> 76157 <i>CIC</i> 76140 <i>DYNAGEAR</i>	HEMI	5.7 L 6.1 L	8 CIL. OHV	DODGE CHALLENGER 08-10 CHARGER 06-10 CHARGER 06-08 COMMANDER 05-07 DURANGO 04-09 GRAND CHEROKEE 05-10 MAGNUM 05-10 MAGNUM 06-08 <i>CON GUIA</i>	071
TK-CY012 KIT DE DISTRIBUCIÓN	DDM-CH2400 <i>DYNAGEAR</i>	ED3	2.4 L	4 CIL. DOHC	DODGE AVENGER 08-14 CALIBER 07-12 JOURNEY 09-20	078
TK-CY013-1 KIT DE DISTRIBUCIÓN	9-4191SA <i>CLOYES</i> 76265B <i>DYNAGEAR</i>	EDZ	2.4 L	4 CIL. DOHC	DODGE CARAVAN 96-07 NEON 03-05 STRATUS 95-06	078
TK-DG017 KIT DE DISTRIBUCIÓN	9-0750S <i>CLOYES</i> 76750S <i>DYNAGEAR</i>	345 (HEMI GEN III)	5.7 L 6.4 L	8 CIL. OHV	DODGE CHALLENGER 11-23 CHARGER 11-23 DURANGO 12-23 <i>SIN ENGRANE</i>	079
TK-DGT280-A KIT DE DISTRIBUCIÓN	C-3072, 9-5387 <i>CLOYES</i> 73089 <i>CIC</i>	318 360	5.2 L 5.9 L	8 CIL. OHV	DODGE B150 90-94 B1500 95-98 B250 90-94 B2500 95-98 B350 90-94 B3500 95-98 RAM CHARGER 90-93 W150 90-93 W250 90-93 W350 90-93 <i>CON GUIA</i>	079
TK-DGT280-G KIT DE DISTRIBUCIÓN	73056 <i>CIC</i>	239 318 EMM EML	3.9 L 5.2 L 5.9 L	8 CIL. OHV	DODGE LEBARON 77-81 <i>SIN GUIA</i>	079
TK-DGT280-K KIT DE DISTRIBUCIÓN	C-3072 <i>CLOYES</i> 73089 <i>DYNAGEAR</i>	MAGNUM	3.9 L 5.2 L	6 CIL. OHV 8 CIL. OHV	DODGE DAKOTA 91-02 DURANGO 90-03 <i>SIN GUIA</i>	080
TK-HY161-D KIT DE DISTRIBUCIÓN	9-0531SX <i>CLOYES</i>	G4FC	1.6 L	4 CIL. DOHC	DODGE ATTITUDE 11-14	105
TK-HY162-A KIT DE DISTRIBUCIÓN	DDM-77052 <i>DYNAGEAR</i>		1.4 L	4 CIL. DOHC	DODGE ATTITUDE 11-14	105

DODGE

No.	EQUIVALENCIAS	MOTOR	LITRAJE	CONFIG.	APLICACIONES	No. PÁG.
TK-JE12 KIT DE DISTRIBUCIÓN	9-0511S CLOYES	PENTASTAR	3.2 L 3.6 L	6 CIL. DOHC	DODGE AVENGER 11-14 CHALLENGER 11-22 CHARGER 11-20 DURANGO 12-15 GRAND CARAVAN 11-16 JOURNEY 11-19	109
TK-CS200-A KIT DE DISTRIBUCIÓN		ED6 ED3	2.4 L	4 CIL. DOHC	DODGE AVENGER 08-14 CALIBER 07-12 DART 14-16 JOURNEY 12-18 SEBRING 07-10 ANTERIORMENTE: TK-JP003	109
TK-JP012-V KIT DE DISTRIBUCIÓN	9-0511SVVT CLOYES	PENTASTAR	3.2 L 3.6 L	6 CIL. DOHC	DODGE GRAND CARAVAN 11-20 AVENGER 11-14 CHALLENGER 11-22 CHARGER 11-20 DURANGO 12-15 JOURNEY 11-19 CON ENGRANE VVT	109
TK-JP103-A KIT DE DISTRIBUCIÓN	9-4023S, C-3062 CLOYES 76052 CIC 73053 DYNAGEAR	151	2.5 L	4 CIL. OHV	DODGE CARAVAN 96-02 DAKOTA 96-02 CON GUIA Y TENSOR	110
TK-JP108-A KIT DE DISTRIBUCIÓN	9-0393SA CLOYES 76155 CIC 76101 DYNAGEAR	225	3.7 L	6 CIL. SOHC	DODGE DURANGO 01-04 PICK UP 01-04	110
TK-JP108-G KIT DE DISTRIBUCIÓN	9-0393SB CLOYES 76155-2 CIC 76106 DYNAGEAR	225	3.7 L	6 CIL. SOHC	DODGE DAKOTA 05-12 NITRO 07-12 ENGRANE CON DIFERENTE SINCRONIZACIÓN	110
TK-JP204-A KIT DE DISTRIBUCIÓN	9-0393S CLOYES 76083 DYNAGEAR	285	4.7 L	8 CIL. SOHC	DODGE DAKOTA 00-02 DURANGO 00-02	111
TK-JP204-G KIT DE DISTRIBUCIÓN	9-0393SD CLOYES 76150 CIC 76110 DYNAGEAR	287	4.7 L	8 CIL. SOHC	DODGE DAKOTA 02-06 DURANGO 02-06 RAM 1500 02-06 ENGRANE CON DIFERENTE SINCRONIZACIÓN	112
TK-MB101-A KIT DE DISTRIBUCIÓN	9-4145SA CLOYES 76542 CIC 76032 DYNAGEAR	122 G54B	2.0 L 2.6 L	4 CIL. SOHC	DODGE ARIES 81-89 CARAVAN 78-89 CHALLENGER 81-89	112

DODGE

No.	EQUIVALENCIAS	MOTOR	LITRAJE	CONFIG.	APLICACIONES	No. IPÁG.
TK-MB101-B KIT DE DISTRIBUCIÓN	9-4131SA CLOYES 76540 CIC	122 G54B	2.0 L 2.6 L	4 CIL. SOHC	DODGE ARIES 81-89 CHALLENGER 81-89 RAM 50 78-89 KIT PARA ÁRBOL DE LEVAS	112
TK-MB101-C KIT DE DISTRIBUCIÓN	9-4145S CLOYES 76033 DYNAGEAR	122 G54B	2.0 L 2.6 L	4 CIL. SOHC	DODGE ARIES 81-89 CHALLENGER 81-89 RAM 50 78-89 KIT DE CIGÜEÑAL	113
TK-MB101-S KIT DE DISTRIBUCIÓN	76047 DYNAGEAR	122 G54B	2.0 L 2.6 L	4 CIL. SOHC	DODGE ARIES 81-89 CHALLENGER 81-89 RAM 50 78-89 KIT DE PASO	113
TK-MB101-U KIT DE DISTRIBUCIÓN	76046 DYNAGEAR	122 G54B	2.0 L 2.6 L	4 CIL. SOHC	DODGE ARIES 81-89 CHALLENGER 81-89 RAM 50 78-89 KIT DE PASO SIN ENGRANES	113
TK-MB102-A KIT DE DISTRIBUCIÓN		G54B	2.6 L	4 CIL. SOHC	DODGE ARIES 81-89 CHALLENGER 81-89 RAM 50 78-89 GUIAS TENSORES Y CADENAS	114
TK-MB150-A KIT DE DISTRIBUCIÓN		3A92	1.2 L	3 CIL. DOHC	DODGE ATTITUDE 15-24	114

FIAT

No.	EQUIVALENCIAS	MOTOR	LITRAJE	CONFIG.	APLICACIONES	No. IPÁG.
TK-CS160-A KIT DE DISTRIBUCIÓN		310A5011	1.6 L	4 CIL. DOHC	FIAT PALIO 13-20	070

FORD

No.	EQUIVALENCIAS	MOTOR	LITRAJE	CONFIG.	APLICACIONES	No. IPÁG.
F6AZ6L266CA TENSOR	9-5338 CLOYES	281 330 415	4.6L 5.4L 6.8L	8 CIL. SOHC 10 CIL. SOHC	FORD CROW VICTORIA 96-01 E-150 ECOLINE 97-01 E-250 ECOLINE 97-01 E-350 ECOLINE 97-02 E-350 SUPER DUTY 99-02 EXCURSION 00-02 EXPEDITION 97-01	161

FORD

No.	EQUIVALENCIAS	MOTOR	LITRAJE	CONFIG.	APLICACIONES	No. PÁG.
F6AZ6L266CA TENSOR	9-5338 CLOYES	281 330 415	4.6 L 5.4 L 6.8 L	8 CIL. SOHC 10 CIL. SOHC	FORD F-150 97-01 F-250 97-99 F-250 SUPER DUTY 99-02 F-350 99-01 F-350 SUPER DUTY 99-02 LOBO 97 MUSTANG 96-04 THUNDERBIRD 96-97	161
F6AZ6L266DA TENSOR	9-5339 CLOYES	281 330 415	4.6 L 5.4 L 6.8 L	8 CIL. SOHC 10 CIL. SOHC	FORD CROW VICTORIA 96-01 E-150 ECOLINE 97-01 E-250 ECOLINE 97-01 E-350 ECOLINE 97-02 E-350 SUPER DUTY 99-02 EXCURSION 00-02 EXPEDITION 97-01 F-150 97-01 F-250 97-99 F-250 SUPER DUTY 99-02 F-350 99-01 F-350 SUPER DUTY 99-02 LOBO 97 MUSTANG 96-04 THUNDERBIRD 96-97	161
1L3Z6L266AA TENSOR	9-5433 CLOYES	281 330 415	4.6 L 5.4 L 6.8 L	8 CIL. DOHC 8 CIL. DOCH 10 CIL. DOHC	FORD CROW VICTORIA 02-11 E-150 ECOLINE 02-08 E-250 03-14 E-350 ECOLINE 07-08 E-350 SUPER DUTY 02-16 EXCURSION 02-05 EXPEDITION 02-14 EXPLORER 02-10 F-150 02-10 F-250 02-08 F-250 SUPER DUTY 02-10 F-350 00-09 F-350 SUPER DUTY 03-10 LOBO 01-10 MUSTANG 03-10	160
XL1Z6L266AA KIT DE DISTRIBUCIÓN	9-5432 CLOYES	281 330 415	4.6 L 5.4 L 6.8 L	8 CIL. DOHC 8 CIL. DOCH 10 CIL. DOHC	FORD CROW VICTORIA 02-11 FORD E-150 ECOLINE 02-08 FORD E-250 03-14 FORD E-350 ECOLINE 07-08 FORD E-350 SUPER DUTY 02-16 FORD EXCURSION 02-05 FORD EXPEDITION 02-14 FORD EXPLORER 02-10 FORD F-150 02-10 FORD F-250 02-08 FORD F-250 SUPER DUTY 02-10 FORD F-350 00-09 FORD F-350 SUPER DUTY 03-10 FORD LOBO 01-10 FORD MUSTANG 03-10	161
TK-FD033-1 KIT DE DISTRIBUCIÓN	76422 CIC	DURATORQ ZSD	2.2 L 3.2 L	6 CIL. DOHC	FORD TRANSIT TDI 06-13	080
TK-FD105-A KIT DE DISTRIBUCIÓN		ECOTEC	1.5 L	3 CIL. DOHC	FORD BRONCO SPORT 21-23 ESCAPE 20-24	080

FORD

No.	EQUIVALENCIAS	MOTOR	LITRAJE	CONFIG.	APLICACIONES	No. PÁG.
TK-FD106-B KIT DE DISTRIBUCIÓN	9-4800S CLOYES 76395, 76417 CIC DDM-FD1600 DYNAGEAR	ZETEC-SE	1.6 L	4 CIL. SOHC	FORD COURIER 01-06 FIESTA 99-07 IKON 99-05 KA 02-06	081
TK-FD150-A KIT DE DISTRIBUCIÓN	9-0727S CLOYES 76396, 76420 CIC 76727S DYNAGEAR	DURATEC-HE	2.0 L	4 CIL. DOHC	FORD ECOSPORT 04-08 FOCUS 05-11	081
TK-FD150-E KIT DE DISTRIBUCIÓN	9-0916SX CLOYES	DURATEC	2.0 L	4 CIL. DOHC	FORD ECOSPORT 18-21 TRANSIT CONNECT 19-20	081
TK-FD150-H KIT DE DISTRIBUCIÓN	9-0744SA CLOYES	C20HDA C23HD0D	2.0 L 2.3 L	4 CIL. DOHC	FORD EDGE 12-18 ESCAPE 13-19 EXPLORER 12-15 EXPLORER 16-19 FOCUS 13-18 FUSION 13-20 MUSTANG 15-20 POLICE INTERCEPTOR 14-18 TAURUS 12-17	082
TK-FD201-E KIT DE DISTRIBUCIÓN	9-0705S CLOYES 76398 CIC DDM-FD2300 DYNAGEAR	LV3 DURATEC	2.3 L	4 CIL. DOHC	FORD RANGER MOTOR ARGENTINO 01-12	082
TK-FD201-K KIT DE DISTRIBUCIÓN	9-0705SB CLOYES	C25HDEX	2.5 L	4 CIL. DOHC	FORD ESCAPE 10-19 FUSION 10-20 TRANSIT CONEC 14-15	082
TK-FD203-A KIT DE DISTRIBUCIÓN	9-0505S, C-3052 CLOYES 76069 DYNAGEAR	HSC	2.3 L 2.5 L	4 CIL. OHV	FORD TOPAZ 84-94 TEMPO 84-94 TAURUS 86-91 SABLE 86 CON TENSOR	083
TK-FD205-B KIT DE DISTRIBUCIÓN	9-0392S CLOYES 76397 CIC 76087 DYNAGEAR	153 183	2.5 L 3.0 L	6 CIL. DOHC	FORD CONTOUR 96-00 COUGAR 99-00 MYSTIQUE 95-00 TAURUS 96-00 SABLE 96-00	083
TK-FD205-G KIT DE DISTRIBUCIÓN	9-0708S CLOYES 76399 CIC 76708S DYNAGEAR	155 183	2.5 L 3.0 L	6 CIL. DOHC	FORD COUGAR 01-02 ESCAPE 01-07 FIVE HUNDRED 05-07 SABLE 01-05 TAURUS 01-05	083
TK-FD270-C KIT DE DISTRIBUCIÓN	9-0958SX CLOYES DDM-77037 DYNAGEAR	27PD0X	2.7 L	6 CIL. DOHC	FORD EDGE 15-18 F-150 15-17 FUSION 17-19	084

FORD

No.	EQUIVALENCIAS	MOTOR	LITRAJE	CONFIG.	APLICACIONES	No. PÁG.
TK-FD301-A KIT DE DISTRIBUCIÓN	9-0398S CLOYES 76418 CIC DDM-FD4000B DYNAGEAR	245	4.0 L	6 CIL. DOHC	FORD EXPLORER 97-10 MUSTANG 05-10 RANGER 01-11	084
TK-FD350-B KIT DE DISTRIBUCIÓN	9-4226SX CLOYES 76408 CIC	N7WGE	3.5 L 3.7 L	6 CIL. DOHC	FORD EDGE 07-10 TAURUS 08-11	084
TK-FD352-B KIT DE DISTRIBUCIÓN	9-0738SA CLOYES	CYCLONE	3.5 L 3.7 L	6 CIL. DOHC	FORD EXPEDITION 15-17 EXPLORER 15-17 F-150 10-17 POLICE INTERCEPTOR 16-17	085
TK-FD356-B KIT DE DISTRIBUCIÓN	9-0738SBX CLOYES	DURATEC 35	3.5 L	6 CIL. DOHC	FORD EXPLORER 13-19 FUSION 11-12	085
TK-FD358-B KIT DE DISTRIBUCIÓN	9-0954SX CLOYES	C35PDTD	3.5 L	6 CIL. DOHC	FORD EXPEDITION 18-21 F-150 17-21	085
TK-FD390-B KIT DE DISTRIBUCIÓN		AJ35	3.9 L	8 CIL. DOHC	FORD THUNDERBIRD 02-05	086
TK-FD502-B KIT DE DISTRIBUCIÓN	9-0510SX CLOYES DDM-77007 DYNAGEAR	302 COYOTE	5.0 L	8 CIL. DOHC	FORD MUSTANG GT 11-13 F150 11-14 LOBO 11-14 TENSOR DE ACERO	086
TK-FD503-B KIT DE DISTRIBUCIÓN	9-0757SX CLOYES DDM-77006 DYNAGEAR	302 COYOTE	5.0 L	8 CIL. DOHC	FORD F-150 15-17 MUSTANG GT 14-24 TENSOR DE ALUMINIO	086
TK-FD602-A KIT DE DISTRIBUCIÓN		BOSS	6.2 L	V8 SOHC	FORD F-150 10-14 F-250 SUPER DUTY 11-17 F-350 11-16 F-350 SUPER DUTY 10-17	087
TK-FDT105-A KIT DE DISTRIBUCIÓN	9-4151S, C-3075 CLOYES 76413 CIC 76055 DYNAGEAR	177	2.9 L	6 CIL. OHV	FORD BRONCO 86-90 RANGER 86-92 CON GUÍA Y TENSOR	087
TK-FDT106-A KIT DE DISTRIBUCIÓN	C-3061 CLOYES 73052 CIC 73066 DYNAGEAR	283	3.0 L	6 CIL. OHV	FORD AEROSTAR 95-98 GHIA 92-94 PROBE 90-92 RANGER 91-98 TAURUS 86-98 SIN GUÍA	087
TK-FDT180-G KIT DE DISTRIBUCIÓN	90376S CLOYES 76071 CIC 73071 DYNAGEAR	232 256	3.8 L 4.2 L	6 CIL. OHV	FORD E-150 97-02 E-250 97-02 F-150 97-10 MUSTANG 82-97 TAURUS 89-95 THUNDERBIRD 82-95 WINDSTAR 95-03	088

FORD

No.	EQUIVALENCIAS	MOTOR	LITRAJE	CONFIG.	APLICACIONES	No. PÁG.
TK-FDT201-A KIT DE DISTRIBUCIÓN	9-4172S, C-3078 CLOYES 76414, 76430 CIC 76056 DYNAGEAR	244	4.0 L	6 CIL. OHV	FORD EXPLORER 90-94 RANGER 90-94 AEROSTAR 90-94 CON GUÍA Y TENSOR	088
TK-FDT201-C KIT DE DISTRIBUCIÓN	C-3078 CLOYES 73087 DYNAGEAR	244	4.0 L	6 CIL. OHV	FORD AEROSTAR 90-94 EXPLORER 90-94 RANGER 90-94 SIN TENSORES	088
TK-FDT201-J KIT DE DISTRIBUCIÓN	9-4172SA, C-3078 CLOYES 76068 CIC 76068 DYNAGEAR	244	4.0 L	6 CIL. OHV	FORD AEROSTAR 95-02 EXPLORER 95-00 RANGER 95-00 CON GUÍA Y TENSOR	089
TK-FDT201-M KIT DE DISTRIBUCIÓN	C-3098 CLOYES 73115 DYNAGEAR	244	4.0 L	6 CIL. OHV	FORD AEROSTAR 95-02 EXPLORER 95-00 RANGER 95-00 SIN GUÍA	089
TK-FDT202-A KIT DE DISTRIBUCIÓN	C-3004R CLOYES 73041 CIC 73004 DYNAGEAR	255 302 351	4.2 L 5.0 L 5.8 L	8 CIL. OHV	FORD BRONCO 80-88 F-150 75-88 F-250 77-88 F-350 70-83 MAVERICK 72-77 MUSTANG 80-82 SIN GUÍA	089
TK-FDT205-A KIT DE DISTRIBUCIÓN	76057 DYNAGEAR	281	4.6 L	8 CIL. SOHC	FORD COUGAR 96-00 CROWN VICTORIA 94-95 E-150 97-00 EXPEDITION 97-00 EXPLORER 97-00 F-150 97-00 F-250 97-00 MUSTANG GT 96-98 2 ENGRANES DE CIGÜENAL	090
TK-FDT205-J KIT DE DISTRIBUCIÓN	9-0387SA CLOYES 76073 CIC 76080 DYNAGEAR	281	4.6 L	8 CIL. SOHC	FORD COUGAR 96-97 E-150 99-00 EXPEDITION 97-00 F-150 97-00 F-250 97-00 GRAND MARQUIS 96-01 MUSTANG 96-00 ENGRANE DOBLE DEL CIGÜENAL	090
TK-FDT206-A KIT DE DISTRIBUCIÓN		281	4.6 L	8 CIL. SOHC	FORD F-150 97-98 LOBO 97-98 2 ENGRANES DE CIGÜENAL	090
TK-FDT206-E KIT DE DISTRIBUCIÓN	76073-2 CIC 76105 DYNAGEAR	281	4.6 L	8 CIL. SOHC	FORD E-150 97-02 EXPEDITION 97-02 F-150 97-02 F-250 97-02 MUSTANG GT 97-02	091

FORD

No.	EQUIVALENCIAS	MOTOR	LITRAJE	CONFIG.	APLICACIONES	No. PÁG.
TK-FDT206-M KIT DE DISTRIBUCIÓN	9-0387SG CLOYES 76073-3 CIC 76114 DYNAGEAR	281	4.6 L	8 CIL. SOHC	FORD CROWN VICTORIA 02-07 E-150 02-07 EXPEDITION 02-07 EXPLORER 02-07 F-150 02-07 F-250 02-07 GRAND MARQUIS 02-05 MUSTANG 02-04 TENSORES DIFERENTES A TK-FDT206-E	091
TK-FDT206-MS KIT DE DISTRIBUCIÓN	9-0387SG CLOYES 76169, 76114 DYNAGEAR	281	4.6 L	8 CIL. SOHC	FORD CROWN VICTORIA 02-07 E-150 02-07 EXPEDITION 02-07 EXPLORER 02-07 F-150 02-07 F-250 02-07 GRAND MARQUIS 02-05 MUSTANG 02-04	091
TK-FDT206-P KIT DE DISTRIBUCIÓN	76123 DYNAGEAR	281	4.6 L	8 CIL. SOHC	FORD E-150 06-08 EXPEDITION 06-08 EXPLORER 06-08 F-150 06-08 F-250 06-08 MUSTANG GT 05-08 GUÍAS DIFERENTES A TK-FDT206-M	092
TK-FDT207-A KIT DE DISTRIBUCIÓN	9-0387SB/9-0387SC CLOYES 76423 CIC 76094 DYNAGEAR	281	4.6 L	8 CIL. DOHC	FORD MUSTANG 97-99	092
TK-FDT208-J KIT DE DISTRIBUCIÓN	9-0387SF CLOYES 76425 CIC	281	4.6 L	8 CIL. DOHC	FORD MUSTANG 03-04	092
TK-FDT252-G KIT DE DISTRIBUCIÓN	C-3206 CLOYES 73060 CIC 73054 DYNAGEAR	302 531	5.0 L 5.8 L	8 CIL. OHV	FORD BRONCO 94-01 COUGAR 90-93 EXPLORER 96-01 E-150 94-96 E-250 94-96 F-150 94-96 MUSTANG 90-93 PICK UP 94-96 THUNDERBIRD 90-93 SIN GUÍAS	093
TK-FDT305-A KIT DE DISTRIBUCIÓN	9-0391SF CLOYES 76415, 76391 CIC 76079 DYNAGEAR	330 415	5.4 L 6.8 L	8 CIL. SOHC 10 CIL. SOHC	FORD E-150 97-01 E-250 97-01 E-350 97-01 E-450 97-01 EXCURSION 97-01 F-150 97-01 F-250 99-01 F-350 99-01	093

FORD

No.	EQUIVALENCIAS	MOTOR	LITRAJE	CONFIG.	APLICACIONES	No. PÁG.
TK-FDT305-A KIT DE DISTRIBUCIÓN	9-0391SF CLOYES 76415, 76391 CIC 76079 DYNAGEAR	330 415	5.4 L 6.8 L	8 CIL. SOHC 10 CIL. SOHC	FORD F-250 SUPER DUTY 97-98 F-350 SUPER DUTY 99-01	093
TK-FDT306-A KIT DE DISTRIBUCIÓN	76392, 76416 CIC	330 415	5.4 L 6.8 L	8 CIL. SOHC 10 CIL. SOHC	FORD E-150 02-05 E-250 02-05 E-350 02-05 E-450 02-05 EXCURSION 02-05 F-250 SUPER DUTY 99-05	093
TK-FDT306-M KIT DE DISTRIBUCIÓN	9-0391SH CLOYES 76112 DYNAGEAR	330 415	5.4 L 6.8 L	8 CIL. SOHC 10 CIL. SOHC	FORD E-150 02-05 E-250 02-05 E-350 02-05 E-450 02-05 EXCURSION 02-05 F-250 SUPER DUTY 98-06 TENSORES DIFERENTES A TK-FDT306-A	094
TK-FDT307-A KIT DE DISTRIBUCIÓN	76428 CIC 76118 DYNAGEAR	330	5.4 L	8 CIL. DOHC	FORD E-150 98-02 E-250 98-02 E-350 98-02 EXCURSION 98-02 MUSTANG 98-02	094
TK-FDT308-J KIT DE DISTRIBUCIÓN	9-0391SD CLOYES 76429, 76119 CIC 76119 DYNAGEAR	330	5.4 L	8 CIL. DOHC	FORD FALCON 03-05 GT40 03-05 LOBO 96-08	094
TK-FDT602-C KIT DE DISTRIBUCIÓN		GBVAJQJ	2.2 L	4 CIL. DOHC	FORD RANGER 12-22	095
TK-FDT602-E KIT DE DISTRIBUCIÓN		SAFA	3.2 L	4 CIL. DOHC	FORD RANGER 12-22	095

GMC

No.	EQUIVALENCIAS	MOTOR	LITRAJE	CONFIG.	APLICACIONES	No. PÁG.
TK-CV-030-V KIT DE DISTRIBUCIÓN	9-0753SVVT CLOYES 76179 CIC	LLT	3.6 L	6 CIL. DOHC	GMC ACADIA 07-16 TERRAIN 13-17	071

GMC

No.	EQUIVALENCIAS	MOTOR	LITRAJE	CONFIG.	APLICACIONES	No. PÁG.
TK-CV-037-1-V KIT DE DISTRIBUCIÓN	DDM-77028 DYNAGEAR	LE2 LV7 L3A LYX LFV	1.4 L 1.5 L	4 CIL. DOHC	TERRAIN GMC 18-22	072
TK-CV103-G KIT DE DISTRIBUCIÓN	9-0370S, C3019 + TENSOR CLOYES 76124 CIC 76103 DYNAGEAR	134 (LL8)	2.2 L	4 CIL. DOHC	SONOMA GMC 94-03	073
TK-CV140-A KIT DE DISTRIBUCIÓN		LV7	1.4 L	4 CIL. DOHC	TERRAIN GMC 18-22	075
TK-CV602-A KIT DE DISTRIBUCIÓN	9-4205SB CLOYES 76144SB CIC 76230T DYNAGEAR	L99 LSA LS9 L92 L77 LY6 LMG LMF LH6	5.3 L 6.0 L 6.2 L	8 CIL. OHV	GMC SAVANA 1500 08-14 SAVANA 2500 08-20 SAVANA 3500 08-20 SIERRA 07-16 SIERRA 1500 07-13 SIERRA 2500 07-17	076
TK-CVT206-A KIT DE DISTRIBUCIÓN	C-3001K/C3059K CLOYES 76172 CIC 73064 DYNAGEAR	262	4.3 L	6 CIL. OHV	GMC C1500 85-86 C2500 85-86 JIMMY 87-91	077
TK-CVT207-A KIT DE DISTRIBUCIÓN	C-3090 CLOYES 73112 DYNAGEAR	262	4.3 L	6 CIL. OHV	GMC C1500 93-98 C2500 93-95 JIMMY 92-98 K1500 93-98 K2500 93-95 SAFARI 92-98 SAVANA 1500 96-98 SAVANA 2500 96-98 SONOMA 92-98	077
TK-GM206-A KIT DE DISTRIBUCIÓN	9-0918S CLOYES	LTG LCV	2.0 L 2.5 L	4 CIL. DOHC	GMC ACADIA 17-21 CANYON 15-21 TERRAIN 18-21	096
TK-GM220-A KIT DE DISTRIBUCIÓN	9-0195SC CLOYES 76142-2, 76142-3, 76142 CIC 76137 DYNAGEAR	169 179 211 223 255	2.8 L 2.9 L 3.5 L 3.7 L 4.2 L	4 CIL. DOHC 5 CIL. DOHC 6 CIL. DOHC	CANYON GMC 04-06	096
TK-GM220-B KIT DE DISTRIBUCIÓN	9-0195SCX CLOYES 76176 CIC	169 179 211 223 255	2.8 L 2.9 L 3.5 L 3.7 L 4.2 L	4 CIL. DOHC 5 CIL. DOHC 6 CIL. DOHC	CANYON GMC 04-06 SIN ENGRANE DE CIGÜEÑAL	096

GMC

No.	EQUIVALENCIAS	MOTOR	LITRAJE	CONFIG.	APLICACIONES	No. IPÁG.
TK-GM220-G KIT DE DISTRIBUCIÓN	9-0195SB CLOYES 76178 CIC	169 179 211 223 255	2.8 L 2.9 L 3.5 L 3.7 L 4.2 L	4 CIL. DOHC 5 CIL. DOHC 6 CIL. DOHC	GMC CANYON 07-12 ENVOY 08-09 MEDIO KIT	097
TK-GM236-A KIT DE DISTRIBUCIÓN	9-0753SX CLOYES 76753S DYNAGEAR	LLT	3.6 L	6 CIL. DOHC	GMC ACADIA 07-16 TERRAIN 13-17	097
TK-GM325-A KIT DE DISTRIBUCIÓN	9-4190S CLOYES 73125, 76072 CIC 73081 DYNAGEAR	LU3 LV1 L35 LE6 LB4	4.3 L	6 CIL. OHV	GMC JIMMY 99-03 SAFARI 99-03 SAVANA 1500 99-03 SIERRA 1500 99-03 SONOMA 99-03 CON GUÍA	099
TK-GM325-C KIT DE DISTRIBUCIÓN	C-3212 CLOYES 73135 CIC	LU3 LV1 L35 LE6 LB4	4.3 L	6 CIL. OHV	GMC JIMMY 99-05 SAFARI 99-07 SONOMA 99-04 SIN GUÍA	099
TK-GM350-M KIT DE DISTRIBUCIÓN	C-3227, 9-4205SA CLOYES 76144 CIC 73164 DYNAGEAR	LM7 LY5 LSA	5.3 L 6.0 L 6.2 L	8 CIL. OHV	GMC SAVANA 1500 08-09 SAVANA 2500 08-09 SIERRA 1500 07-10 SIERRA 2500 07-10 YUKON 07-09 YUKON XL 07-09	099
TK-GM350-P KIT DE DISTRIBUCIÓN	9-4205S CLOYES	LS2 LS7	5.3 L 6.0 L 7.0 L	8 CIL. OHV	GMC SAVANA 1500 03-06 SAVANA 2500 05 YUKON 00-06	100
TK-GM361-A KIT DE DISTRIBUCIÓN	9-4205SD CLOYES	L3V LV1	4.3 L	6 CIL. OHV	GMC SAVANA 2500 18-21 SAVANA 3500 18-21 SIERRA 1500 14-21	100

HONDA

No.	EQUIVALENCIAS	MOTOR	LITRAJE	CONFIG.	APLICACIONES	No. IPÁG.
TK-HD004-1 KIT DE DISTRIBUCIÓN	9-0731S CLOYES	LEA1 L15A7	1.5 L	4 CIL. SOHC	HONDA CITY 11-20 CR-Z 11-16 FIT 09-14	101
TK-HD150-E KIT DE DISTRIBUCIÓN	9-0766S CLOYES	L15B	1.5 L	4 CIL. DOHC	HONDA FIT 15-20	101

HONDA

No.	EQUIVALENCIAS	MOTOR	LITRAJE	CONFIG.	APLICACIONES	No. PÁG.
TK-HD150-H KIT DE DISTRIBUCIÓN		L15BE L15B7	1.5 L	4 CIL. DOHC	HONDA ACCORD 18-22 CIVIC 16-21 CR-V 17-22	101
TK-HD152-B KIT DE DISTRIBUCIÓN	9-0985SX CLOYES	L15B7	1.5 L	4 CIL. DOHC	HONDA ACCORD 18-22 CIVIC 22-24 CR-V 23-24	102
TK-HD181-B KIT DE DISTRIBUCIÓN	9-0743S CLOYES 76905 CIC	R18A R20A	1.8 L 2.0 L	4 CIL. SOHC	HONDA CIVIC 06-15 HR-V 16-22	102
TK-HD181-E KIT DE DISTRIBUCIÓN	9-0743S CLOYES	R18A R20A	1.8 L 2.0 L	4 CIL. DOHC	HONDA CIVIC 06-15 HR-V 16-21	102
TK-HD202-B KIT DE DISTRIBUCIÓN	DDM-HD2000 DYNAGEAR	K20A3	2.0 L	4 CIL. DOHC	HONDA CIVIC 02-05 GUÍA SUPERIOR CHICA	103
TK-HD204-B KIT DE DISTRIBUCIÓN	76903 CIC	K20A3	2.0 L	4 CIL. DOHC	HONDA CIVIC 06-09 GUÍA SUPERIOR LARGA	103
TK-HD243-G KIT DE DISTRIBUCIÓN	9-0930S CLOYES	K24Y2 K24Z1 K24Z2 K24Z3 K24Z6 K24Z7	2.4 L	4 CIL. DOHC	HONDA ACCORD 08-12 CIVIC 12-15 CR-V 10-14 CROSSTOUR 12-15	103
TK-HD245-A KIT DE DISTRIBUCIÓN	9-0969SA CLOYES	K20C4	2.0 L	4 CIL. DOHC	HONDA ACCORD 18-22	104
TK-HD245-C KIT DE DISTRIBUCIÓN	9-0969S CLOYES	K20C2	2.0 L	4 CIL. DOHC	HONDA CIVIC 16-22	104

HUMMER

No.	EQUIVALENCIAS	MOTOR	LITRAJE	CONFIG.	APLICACIONES	No. PÁG.
TK-GM220-G KIT DE DISTRIBUCIÓN	9-0195SB CLOYES 76178 CIC	169 179 211 223 255	2.8 L 2.9 L 3.5 L 3.7 L 4.2 L	4 CIL. DOHC 5 CIL. DOHC 6 CIL. DOHC	HUMMER H3 07-10 H3T 09-10 MEDIO KIT	097

HYUNDAI

No.	EQUIVALENCIAS	MOTOR	LITRAJE	CONFIG.	APLICACIONES	No. IPÁG.
TK-HY120-C KIT DE DISTRIBUCIÓN	9-0928S CLOYES DDM-77026 DYNAGEAR	G4LA	1.2 L	4 CIL. DOHC	HYUNDAI GRAND i10 15-24	104
TK-HY160-C KIT DE DISTRIBUCIÓN	9-0967S CLOYES	G4FG	1.6 L	4 CIL. DOHC	HYUNDAI ACCENT 18-22 VELOSTER 12-17	105
TK-HY161-D KIT DE DISTRIBUCIÓN	9-0531SX DYNAGEAR	G4FC	1.6 L	4 CIL. DOHC	HYUNDAI ACCENT 21-22 CRETA 17-20	105
TK-HY162-A KIT DE DISTRIBUCIÓN	DDM-77052 DYNAGEAR	G4FD G4FA G4FC	1.4 L	4 CIL. DOHC	HYUNDAI ACCENT 11-17	105
TK-HY183-B KIT DE DISTRIBUCIÓN	9-0515SX CLOYES	G4NB G4NA G4NH	1.8 L 2.0 L	4 CIL. DOHC	HYUNDAI ELANTRA 11-20 ix35 15 TUCSON 16-21	106
TK-HY242-A KIT DE DISTRIBUCIÓN	9-0900S CLOYES 75010 CIC	G4CK G4KC G4KE G4KJ	2.4 L	4 CIL. DOHC	HYUNDAI SONATA 06-07	106
TK-HY242-G KIT DE DISTRIBUCIÓN		G4CK G4KC G4KE G4KJ	2.4 L	4 CIL. DOHC	HYUNDAI SONATA 06-07 TENSOR INFERIOR DIFERENTE A TK-HY242-A	106
TK-HY242-M KIT DE DISTRIBUCIÓN	9-0976S CLOYES	G4KJ	2.4 L	4 CIL. DOHC	HYUNDAI SONATA 11-14	107
TK-HY242-P KIT DE DISTRIBUCIÓN	75010 CIC	G4KC G4KJ	2.4 L	4 CIL. DOHC	HYUNDAI SONATA 08-18 SONATA HYBRID 11-14 TUCSON 10-13 SIN ENGRANE DE LEVAS	107
TK-HY253-C KIT DE DISTRIBUCIÓN		D4CB	2.5 L	4 CIL. DOHC	HYUNDAI H100 10-14	107
TK-HY336-A KIT DE DISTRIBUCIÓN		G6DP G6DH G6DB	3.3 L	4 CIL. DOHC	HYUNDAI SANTA FE 17-18	108

INFINITI

No.	EQUIVALENCIAS	MOTOR	LITRAJE	CONFIG.	APLICACIONES	No. IPÁG.
TK-NS308-A KIT DE DISTRIBUCIÓN	9-4207S CLOYES 76578 CIC 76138 DYNAGEAR	VE30DE	3.0 L	6 CIL. DOHC	INFINITI I30 95-01	130

INFINITI

No.	EQUIVALENCIAS	MOTOR	LITRAJE	CONFIG.	APLICACIONES	No. PÁG.
TK-NS308-B KIT DE DISTRIBUCIÓN	9-4207SX CLOYES	VE30DE	3.0 L	6 CIL. DOHC	INFINITI I30 95-01 SIN ENGRANES	130
TK-NS315-P KIT DE DISTRIBUCIÓN	76586, 76587 CIC	VQ35DE	3.5 L	6 CIL. DOHC	INFINITI G25 11-12 JX35 13 Qx60 14	131
TK-NS318-C KIT DE DISTRIBUCIÓN		KR20DDET	2.0 L	6 CIL. DOHC	INFINITI QX50 18-23 Qx55 21-23	131
TK-NS701-A KIT DE DISTRIBUCIÓN		VH41DE	4.1 L	8 CIL. DOHC	INFINITI Q45 97-03	133
TK-NS740-A KIT DE DISTRIBUCIÓN		VK45	4.5 L	8 CIL. DOHC	INFINITI FX45 03-08 M45 03-10 Q45 02-07	133

ISUZU

No.	EQUIVALENCIAS	MOTOR	LITRAJE	CONFIG.	APLICACIONES	No. PÁG.
TK-CVT207-A KIT DE DISTRIBUCIÓN	C-3090 CLOYES 73112 DYNAGEAR	262	4.3 L	6 CIL. OHV	ISUZU HOMBRE 97-00	077
TK-GM220-A KIT DE DISTRIBUCIÓN	9-0195SC CLOYES 76142-2, 76142-3, 76142 CIC 76137 DYNAGEAR	169 179 211 223 255	2.8 L 2.9 L 3.5 L 3.7 L 4.2 L	4 CIL. DOHC 5 CIL. DOHC 6 CIL. DOHC	ISUZU ASCENDER 03-08 i-280 06 i-290 07-08 i-350 06 i-370 07-08	096
TK-GM220-B KIT DE DISTRIBUCIÓN	9-0195SCX CLOYES 76176 CIC	169 179 211 223 255	2.8 L 2.9 L 3.5 L 3.7 L 4.2 L	4 CIL. DOHC 5 CIL. DOHC 6 CIL. DOHC	ISUZU ASCENDER 03-08 i-280 06 i-290 07-08 i-350 06 i-370 07-08 SIN ENGRANE DE CIGÜEÑAL	096
TK-GM220-C KIT DE DISTRIBUCIÓN	9-0195SB CLOYES 76178 CIC	169 179 211 223 255	2.8 L 2.9 L 3.5 L 3.7 L 4.2 L	4 CIL. DOHC 5 CIL. DOHC 6 CIL. DOHC	ISUZU ASCENDER 08 i-290 07-08 i-370 07-08	097

ISUZU

No.	EQUIVALENCIAS	MOTOR	LITRAJE	CONFIG.	APLICACIONES	No. IPÁG.
TK-IZ102-A KIT DE DISTRIBUCIÓN	9-4007S CLOYES 76044 CIC 76007 DYNAGEAR	110	1.8 L	4 CIL. SOHC	ISUZU G180Z 76-85 I-MARK 81-85 LUV 76-83 OPEL 76-79	108
TK-IZ304-B KIT DE DISTRIBUCIÓN		4JJ1-TC	3.0 L	4 CIL. DOHC	ISUZU ELF 200 04-15 ELF 300 04-15	108

JEEP

No.	EQUIVALENCIAS	MOTOR	LITRAJE	CONFIG.	APLICACIONES	No. IPÁG.
05184369AG VVT		PENTASTAR	3.2 L 3.6 L	6 CIL. DOHC	JEEP CHEROKEE 14-20 GRAND CHEROKEE 11-24 WRANGLER 12-17 ESCAPE	163
05184370AH VVT		PENTASTAR	3.2 L 3.6 L	6 CIL. DOHC	JEEP CHEROKEE 14-20 GRAND CHEROKEE 11-24 WRANGLER 12-17 ADMISIÓN	164
53022243AF VVT		345 (HEMI GEN III)	5.7 L 6.4 L	8 CIL. OHV	JEEP GRAND CHEROKEE 09-24 ADMISIÓN	165
TK-CS102-F KIT DE DISTRIBUCIÓN	C-3235 CLOYES 76193 CIC 73178 DYNAGEAR	EGA EGH	3.3 L 3.8 L	6 CIL. OHV	JEEP WRANGLER 07-10 SIN GUÍA	070
TK-CS160-A KIT DE DISTRIBUCIÓN		310A5011	1.6 L	4 CIL. DOHC	JEEP RENEGADE 17-22	070
TK-CY012 KIT DE DISTRIBUCIÓN	DDM-CH2400 DYNAGEAR	ED3	2.4 L	4 CIL. DOHC	JEEP COMPASS 07-17 PATRIOT 07-17	078
TK-CY013-1 KIT DE DISTRIBUCIÓN	9-4191SA CLOYES 76265B DYNAGEAR	EDZ	2.4 L	4 CIL. DOHC	JEEP LIBERTY 02-05 WRANGLER 03-06	078

No.	EQUIVALENCIAS	MOTOR	LITRAJE	CONFIG.	APLICACIONES	No. PÁG.
TK-DG017 KIT DE DISTRIBUCIÓN	9-0750S CLOYES 76750S DYNAGEAR	345 (HEMI GEN III)	5.7 L 6.4 L	8 CIL. OHV	JEEP GRAND CHEROKEE 09-24 SIN ENGRANE	079
TK-DGT280-K KIT DE DISTRIBUCIÓN	C-3072 CLOYES 73089 DYNAGEAR	MAGNUM	3.9 L 5.2 L	6 CIL. OHV 8 CIL. OHV	JEEP GRAND CHEROKEE 93-98 SIN GUÍA	080
TK-JE12 KIT DE DISTRIBUCIÓN	9-0511S CLOYES	PENTASTAR	3.2 L 3.6 L	6 CIL. DOHC	JEEP CHEROKEE 14-20 GRAND CHEROKEE 11-24 WRANGLER 12-17	109
TK-CS200-A KIT DE DISTRIBUCIÓN		ED6 ED3	2.4L	4 CIL. DOHC	JEEP COMPASS 09-17 PATRIOT 07-17 ANTERIORMENTE: TK-JP003	109
TK-JP012-V KIT DE DISTRIBUCIÓN	9-0511SVVT CLOYES	PENTASTAR	3.2 L 3.6 L	6 CIL. DOHC	JEEP CHEROKEE 14-20 GRAND CHEROKEE 11-24 WRANGLER 12-17	109
TK-JP103-A KIT DE DISTRIBUCIÓN	9-4023S, C-3062 CLOYES 76052 CIC 73053 DYNAGEAR	151	2.5 L	4 CIL. OHV	JEEP CHEROKEE 84-00 CJ 83-86 WAGONEER 84-87 WRANGLER 87-02 CON GUÍA Y TENSOR	110
TK-JP108-A KIT DE DISTRIBUCIÓN	9-0393SA CLOYES 76155 CIC 76101 DYNAGEAR	225	3.7 L	6 CIL. SOHC	JEEP GRAND CHEROKEE 99-04 LIBERTY 02-05	110
TK-JP108-G KIT DE DISTRIBUCIÓN	9-0393SB CLOYES 76155-2 CIC 76106 DYNAGEAR	225	3.7 L	6 CIL. SOHC	JEEP GRAND CHEROKEE 05-10 LIBERTY 05-13 ENGRANE CON DIFERENTE SINCRONIZACIÓN	110
TK-JP150-G KIT DE DISTRIBUCIÓN	73161, 73119, 73079-CIC CIC 73119 DYNAGEAR	242	4.0 L	6 CIL. OHV	JEEP CHEROKEE 94-99 GRAND CHEROKEE 93-99 WRANGLER 94-99 CON GUÍA	111
TK-JP150-J KIT DE DISTRIBUCIÓN	C-3225 CLOYES 73119 CIC	242	4.0 L	6 CIL. OHV	JEEP CHEROKEE 00-01 GRAND CHEROKEE 00-03 WRANGLER 00-06	111

JEEP

No.	EQUIVALENCIAS	MOTOR	LITRAJE	CONFIG.	APLICACIONES	No. IPÁG.
TK-JP204-A KIT DE DISTRIBUCIÓN	9-0393S CLOYES 76083 DYNAGEAR	285	4.7 L	8 CIL. SOHC	GRAND CHEROKEE JEEP 99-04	111
TK-JP204-G KIT DE DISTRIBUCIÓN	9-0393SD CLOYES 76150 CIC 76110 DYNAGEAR	287	4.7 L	8 CIL. SOHC	COMMANDER JEEP 06 GRAND CHEROKEE 05-06 ENGRANE CON DIFERENTE SINCRONIZACIÓN	112

KIA

No.	EQUIVALENCIAS	MOTOR	LITRAJE	CONFIG.	APLICACIONES	No. IPÁG.
TK-HY160-C KIT DE DISTRIBUCIÓN	9-0967S CLOYES	G4FG	1.6 L	4 CIL. DOHC	FORTE 14-16 RIO 12-20 SOUL 12-19	105
TK-HY161-D KIT DE DISTRIBUCIÓN	9-0531SX CLOYES	G4FC	1.6 L	4 CIL. DOHC	RIO 20-22 SELTOS 20-22 SOUL 20-22	105
TK-HY183-B KIT DE DISTRIBUCIÓN	9-0515SX CLOYES	G4NB G4NA G4NH	1.8 L 2.0 L	4 CIL. DOHC	FORTE 19-24 SOUL 20-23 SPORTAGE 16-23	106
TK-HY242-A KIT DE DISTRIBUCIÓN	9-0900S CLOYES 75010 CIC	G4CK G4KC G4KE G4KJ	2.4 L	4 CIL. DOHC	MAGENTIS 07-10 OPTIMA 06-08 RONDO 07-08	106
TK-HY242-G KIT DE DISTRIBUCIÓN		G4CK G4KC G4KE G4KJ	2.4 L	4 CIL. DOHC	MAGENTIS 07-10 OPTIMA 06-08 RONDO 07-08 TENSOR INFERIOR DIFERENTE A TK-HY242-A	106
TK-HY242-M KIT DE DISTRIBUCIÓN	9-0976S CLOYES	G4KJ	2.4 L	4 CIL. DOHC	OPTIMA 11-15	107
TK-HY242-P KIT DE DISTRIBUCIÓN	75010 CIC	G4KC G4KJ	2.4 L	4 CIL. DOHC	FORTE 10-13 OPTIMA 09-12 OPTIMA HYBRID 11-12 RONDO 07-10 SIN ENGRANE DE LEVAS	107
TK-HY336-A KIT DE DISTRIBUCIÓN		G6DP G6DH G6DB	3.3 L	4 CIL. DOHC	STINGER 18-21 SORENTO 16-20	108

LEXUS

No.	EQUIVALENCIAS	MOTOR	LITRAJE	CONFIG.	APLICACIONES	No. PÁG.
TK-TY130-B KIT DE DISTRIBUCIÓN	9-4313SX CLOYES 76526-6US CIC	2AR-FE 1AR-FE	2.5 L 2.7 L	4 CIL. DOHC	LEXUS ES300H 13-18 NX300H 13-18 SIN ENGRANES	140
TK-TY358-A KIT DE DISTRIBUCIÓN	9-0995SX CLOYES	A25AFXS	2.5 L	4 CIL. DOHC	LEXUS ES250 21-25 ES300H 19-25 NX250H 22-25 NX350H 22-25 RX350H 23-25	147
TK-TY360-J KIT DE DISTRIBUCIÓN		2UR-GSE	5.0 L	8 CIL. DOHC	LEXUS LS600H 08-13	147
TK-TY363-A KIT DE DISTRIBUCIÓN	76476US CIC	3UR-FE	5.7 L	8 CIL. DOHC	LEXUS Lx570 07-08	147
TK-TY363-G KIT DE DISTRIBUCIÓN		3UR-FE	5.7 L	8 CIL. DOHC	LEXUS LX5570 09-12 GUÍAS DIFERENTES A TK-TY363-A	148

LINCOLN

No.	EQUIVALENCIAS	MOTOR	LITRAJE	CONFIG.	APLICACIONES	No. PÁG.
1L3Z6L266AA TENSOR	9-5433 CLOYES	281 330 415	4.6 L 5.4 L 6.8 L	8 CIL. DOHC 8 CIL. DOCH 10 CIL. DOHC	LINCOLN AVIATOR 03-15 NAVIGATOR 03-14 TOW CAR 03-11 DERECHO	160
XL1Z6L266AA TENSOR	9-5432 CLOYES	281 330 415	4.6 L 5.4 L 6.8 L	8 CIL. DOHC 8 CIL. DOCH 10 CIL. DOHC	LINCOLN AVIATOR 03-15 NAVIGATOR 03-14 TOW CAR 03-11 IZQUIERDO	161
F6AZ6L266CA TENSOR	9-5338 CLOYES	281 330 415	4.6 L 5.4 L 6.8 L	8 CIL. SOHC 10 CIL. SOHC	LINCOLN CONTINENTAL 96-02 NAVIGATOR 98-02 TOWN CAR 96-02	161
F6AZ6L266DA TENSOR	9-5339 CLOYES	281 330 415	4.6 L 5.4 L 6.8 L	8 CIL. SOHC 10 CIL. SOHC	LINCOLN CONTINENTAL 96-02 NAVIGATOR 98-02 TOWN CAR 96-02	161
TK-FD150-H KIT DE DISTRIBUCIÓN	9-0744SA CLOYES	C20HDA C23HD0D	2.0 L 2.3 L	4 CIL. DOHC	LINCOLN MKC 15-19 MKT 13-16 MKZ 13-20	082
TK-FD201-K KIT DE DISTRIBUCIÓN	9-0705SB CLOYES	C25HDEX	2.5 L	4 CIL. DOHC	LINCOLN MKZ 11-12	082

LINCOLN

No.	EQUIVALENCIAS	MOTOR	LITRAJE	CONFIG.	APLICACIONES	No. PÁG.
TK-FD270-C KIT DE DISTRIBUCIÓN	9-0958SX CLOYES DDM-77037 DYNAGEAR	27PD0X	2.7 L	6 CIL. DOHC	LINCOLN CONTINENTAL 17-20 MKX 16-18 MKZ 17-20 NAUTILUS 19	084
TK-FD350-B KIT DE DISTRIBUCIÓN	9-4226SX CLOYES 76408 CIC	N7WGE	3.5 L 3.7 L	6 CIL. DOHC	LINCOLN MKS 09-10 MKX 07-10	084
TK-FD352-B KIT DE DISTRIBUCIÓN	9-0738SA CLOYES	CYCLONE	3.5 L 3.7 L	6 CIL. DOHC	LINCOLN NAVIGATOR 15-17	085
TK-FD356-B KIT DE DISTRIBUCIÓN	9-0738SBX CLOYES	DURATEC 35	3.5 L	6 CIL. DOHC	LINCOLN MKS 11-14 MKZ 10-12	085
TK-FD358-B KIT DE DISTRIBUCIÓN	9-0954SX CLOYES	C35PDTD	3.5 L	6 CIL. DOHC	LINCOLN NAVIGATOR 18-21	085
TK-FD390-B KIT DE DISTRIBUCIÓN		AJ35	3.9 L	8 CIL. DOHC	LINCOLN LS 02-06	086
TK-FDT180-G KIT DE DISTRIBUCIÓN	90376S CLOYES 76071 CIC 73071 DYNAGEAR	232 256	3.8 L 4.2 L	6 CIL. OHV	LINCOLN CONTINENTAL 88-94	088
TK-FDT205-J KIT DE DISTRIBUCIÓN	9-0387SA CLOYES 76073 CIC 76080 DYNAGEAR	281	4.6 L	8 CIL. SOHC	LINCOLN TOWN CAR 01-02 ENGRANE DOBLE DE CIGÜEÑAL	090
TK-FDT206-M KIT DE DISTRIBUCIÓN	9-0387SG CLOYES 76073-3 CIC 76114 DYNAGEAR	281	4.6 L	8 CIL. SOHC	LINCOLN TOWN CAR 02-05 TENSORES DIFERENTES A TK-FDT206-E	091
TK-FDT206-MS KIT DE DISTRIBUCIÓN	9-0387SG CLOYES 76169, 76114 DYNAGEAR	281	4.6 L	8 CIL. SOHC	LINCOLN TOWN CAR 02-05	091
TK-FDT206-P KIT DE DISTRIBUCIÓN	76123 DYNAGEAR	281	4.6 L	8 CIL. SOHC	LINCOLN TOWN CAR 06-08 GUÍAS DIFERENTES A TK-FDT206-M	092
TK-FDT207-A KIT DE DISTRIBUCIÓN	9-0387SB/9-0387SC CLOYES 76423 CIC 76094 DYNAGEAR	281	4.6 L	8 CIL. DOHC	LINCOLN CONTINENTAL 95-02 MARK VIII 93-02	092

LINCOLN

No.	EQUIVALENCIAS	MOTOR	LITRAJE	CONFIG.	APLICACIONES	No. PÁG.
TK-FDT208-J KIT DE DISTRIBUCIÓN	9-0387SF CLOYES 76425 CIC	281	4.6 L	8 CIL. DOHC	LINCOLN AVIATOR 02-05	092
TK-FDT305-A KIT DE DISTRIBUCIÓN	9-0391SF CLOYES 76415, 76391 CIC 76079 DYNAGEAR	330 415	5.4 L 6.8 L	8 CIL. SOHC 10 CIL. SOHC	LINCOLN NAVIGATOR 97-98	093
TK-FDT306-A KIT DE DISTRIBUCIÓN	76392, 76416 CIC	330 415	5.4 L 6.8 L	8 CIL. SOHC 10 CIL. SOHC	LINCOLN NAVIGATOR 99-06	093
TK-FDT306-M KIT DE DISTRIBUCIÓN	9-0391SH CLOYES 76112 DYNAGEAR	330 415	5.4 L 6.8 L	8 CIL. SOHC 10 CIL. SOHC	LINCOLN NAVIGATOR 98-06 TENSORES DIFERENTES A TK-FDT306-A	094
TK-FDT307-A KIT DE DISTRIBUCIÓN	76428 CIC 76118 DYNAGEAR	330	5.4 L	8 CIL. DOHC	LINCOLN NAVIGATOR 98-06	094
TK-FDT308-J KIT DE DISTRIBUCIÓN	9-0391SD CLOYES 76429, 76119 CIC 76119 DYNAGEAR	330	5.4 L	8 CIL. DOHC	LINCOLN NAVIGATOR 03-05	094

MAZDA

No.	EQUIVALENCIAS	MOTOR	LITRAJE	CONFIG.	APLICACIONES	No. PÁG.
L3K9-12-4X0A VVT	917253 CLOYES	MZR	2.3 L	4 CIL. DOHC	MAZDA 3 07-13 CX-7 07-12 ENTRADA	165
TK-FD150-A KIT DE DISTRIBUCIÓN	9-0727S CLOYES 76396, 76420 CIC 76727S DYNAGEAR	DURATEC-HE	2.0 L	4 CIL. DOHC	MAZDA 3 05-13 MX-5 MIATA 06-10	081

MAZDA

No.	EQUIVALENCIAS	MOTOR	LITRAJE	CONFIG.	APLICACIONES	No. IPÁG.
TK-FD201-E KIT DE DISTRIBUCIÓN	9-0705S CLOYES 76398 CIC DDM-FD2300 DYNAGEAR	LV3 DURATEC	2.3 L	4 CIL. DOHC	MAZDA B2300 01-10	082
TK-FD205-G KIT DE DISTRIBUCIÓN	9-0708S CLOYES 76399 CIC 76708S DYNAGEAR	155 183	2.5 L 3.0 L	6 CIL. DOHC	MAZDA TRIBUTE 01-11 MVP 02-06	083
TK-FD301-A KIT DE DISTRIBUCIÓN	9-0398S CLOYES 76418 CIC DDM-FD4000B DYNAGEAR	245	4.0 L	6 CIL. DOHC	MAZDA B4000 03-09	084
TK-FD350-B KIT DE DISTRIBUCIÓN	9-4226SX CLOYES 76408 CIC	N7WGE	3.5 L 3.7 L	6 CIL. DOHC	MAZDA 6 09-10 CX-9 07-11	084
TK-FD356-B KIT DE DISTRIBUCIÓN	9-0738SBX CLOYES	DURATEC 35	3.5 L	6 CIL. DOHC	MAZDA 6 11-13 CX-9 11-15	085
TK-FDT106-A KIT DE DISTRIBUCIÓN	C-3061 CLOYES 73052 CIC 73066 DYNAGEAR	283	3.0 L	6 CIL. OHV	MAZDA B3000 PICK UP 96-98 SIN GUÍA	087
TK-FDT201-A KIT DE DISTRIBUCIÓN	9-4172S, C-3078 CLOYES 76414, 76430 CIC 76056 DYNAGEAR	244	4.0 L	6 CIL. OHV	MAZDA B4000 91-94 NAVAJO 91-94 CON GUÍA Y TENSOR	088
TK-FDT201-C KIT DE DISTRIBUCIÓN	C-3078 CLOYES 73087 DYNAGEAR	244	4.0 L	6 CIL. OHV	MAZDA B4000 91-94 NAVAJO 91-94 SIN TENSORES	088
TK-FDT201-J KIT DE DISTRIBUCIÓN	9-4172SA, C-3078 CLOYES 76068 CIC 76068 DYNAGEAR	244	4.0 L	6 CIL. OHV	MAZDA B4000 95-00 NAVAJO 95-00 CON GUÍA Y TENSOR	089

MAZDA

No.	EQUIVALENCIAS	MOTOR	LITRAJE	CONFIG.	APLICACIONES	No. PÁG.
TK-FDT201-M KIT DE DISTRIBUCIÓN	C-3098 CLOYES 73115 DYNAGEAR	244	4.0 L	6 CIL. OHV	MAZDA B4000 95-00 NAVAJO 95-00 SIN GUÍA	089
TK-FDT602-C KIT DE DISTRIBUCIÓN		GBVAJQJ	2.2 L	4 CIL. DOHC	MAZDA BT-50 12-22	095
TK-FDT602-E KIT DE DISTRIBUCIÓN		SAFA	3.2 L	4 CIL. DOHC	MAZDA BT-50 12-22	095
TK-MB101-A KIT DE DISTRIBUCIÓN	9-4145SA CLOYES 76542 CIC 76032 DYNAGEAR	122 G54B	2.0 L 2.6 L	4 CIL. SOHC	MAZDA B2600 87-98	112
TK-MB101-B KIT DE DISTRIBUCIÓN	9-4131SA CLOYES 76540 CIC	122 G54B	2.0 L 2.6 L	4 CIL. SOHC	MAZDA B2600 87-98 KIT PARA ÁRBOL DE LEVAS	112
TK-MB101-C KIT DE DISTRIBUCIÓN	9-4145S CLOYES 76033 DYNAGEAR	122 G54B	2.0 L 2.6 L	4 CIL. SOHC	MAZDA B2600 87-98 KIT DE CIGÜEÑAL	113
TK-MB101-S KIT DE DISTRIBUCIÓN	76047 DYNAGEAR	122 G54B	2.0 L 2.6 L	4 CIL. SOHC	MAZDA B2600 87-98 KIT DE PASO	113
TK-MB101-U KIT DE DISTRIBUCIÓN	76046 DYNAGEAR	122 G54B	2.0 L 2.6 L	4 CIL. SOHC	MAZDA B2600 87-98 KIT DE PASO SIN ENGRANES	113
TK-MB102-A KIT DE DISTRIBUCIÓN		G54B	2.6 L	4 CIL. SOHC	MAZDA B2600 87-98 GUÍAS TENSORES Y CADENAS	114
TK-MZ101-B KIT DE DISTRIBUCIÓN		MA VB	2.0 L	4 CIL. SOHC	MAZDA PICK UP B2000 80-82	115
TK-MZ101-C KIT DE DISTRIBUCIÓN	76002 DYNAGEAR	MA VB	2.0 L	4 CIL. SOHC	MAZDA B2000 78-80 SEDAN 626 78-80	115
TK-MZ150-A KIT DE DISTRIBUCIÓN		ZY-VE	1.5 L	4 CIL. DOHC	MAZDA 2 12-15	116
TK-MZ202-A KIT DE DISTRIBUCIÓN	9-4034S CLOYES 76536 CIC 76127 DYNAGEAR	G6	2.6 L	4 CIL. SOHC	MAZDA B2600 PICK-UP 89-95 MPV VAN 89-95	116

MAZDA

No.	EQUIVALENCIAS	MOTOR	LITRAJE	CONFIG.	APLICACIONES	No. PÁG.
TK-MZ202-A/O KIT DE DISTRIBUCIÓN	76536 CIC	G6	2.6 L	4 CIL. SOHC	MAZDA B2600 PICK-UP 89-95 MPV VAN 89-95 KIT SIN O'RING	116
TK-MZ202-B KIT DE DISTRIBUCIÓN	76076 DYNAGEAR	G6	2.6 L	4 CIL. SOHC	MAZDA B2600 PICK-UP 89-95 MPV VAN 89-95 SIN ENGRANES	117
TK-MZ223-A KIT DE DISTRIBUCIÓN		PEY5	2.0 L	4 CIL. DOHC	MAZDA 3 14-18 CX-5 13-17 CX-3 16-23 MX-5 MIATA 16-23	117
TK-MZ230-H KIT DE DISTRIBUCIÓN	9-0715SX CLOYES	L3V	2.3 L	4 CIL. DOHC	MAZDA 3 04-09 5 05-10 6 06-08 SIN ENRANES	117
TK-MZ230-N KIT DE DISTRIBUCIÓN	9-4305SX CLOYES 76398 CIC	L3 L4 MZR	2.3 L	4 CIL. DOHC	MAZDA CX-7 07-12 SPEED 3 07-13 SPEED 6 06-07	118
TK-MZ253-C KIT DE DISTRIBUCIÓN	9-0974S CLOYES	PYY1	2.5 L	4 CIL. DOHC	MAZDA 3 14-19 6 13-19 CX-30 19 CX-5 13-19 CX-9 16-19	118

MERCEDES BENZ

No.	EQUIVALENCIAS	MOTOR	LITRAJE	CONFIG.	APLICACIONES	No. PÁG.
TK-BZ140-A KIT DE DISTRIBUCIÓN		OM651	2.1 L	4 CIL. DOHC	MERCEDES BENZ SPRINTER 13-15 VITO 10-13	068

MERCURY

No.	EQUIVALENCIAS	MOTOR	LITRAJE	CONFIG.	APLICACIONES	No. PÁG.
1L3Z6L266AA TENSOR	9-5433 CLOYES	281 330 415	4.6 L 5.4 L 6.8 L	8 CIL. DOHC 8 CIL. DOCH 10 CIL. DOHC	MERCURY GRAND MARQUIS 03-11 DERECHO	160
XL1Z6L266AA TENSOR	9-5432 CLOYES	281 330 415	4.6 L 5.4 L 6.8 L	8 CIL. DOHC 8 CIL. DOCH 10 CIL. DOHC	MERCURY GRAND MARQUIS 03-11 IZQUIERDO	161
F6AZ6L266CA TENSOR	9-5338 CLOYES	281 330 415	4.6 L 5.4 L 6.8 L	8 CIL. SOHC 10 CIL. SOHC	MERCURY COUGAR 96-97 GRAND MARQUIS 96-02	161

MERCURY

No.	EQUIVALENCIAS	MOTOR	LITRAJE	CONFIG.	APLICACIONES	No. PÁG.
F6AZ6L266DA TENSOR	9-5339 CLOYES	281 330 415	4.6 L 5.4 L 6.8 L	8 CIL. SOHC 10 CIL. SOHC	MERCURY COUGAR 96-97 GRAND MARQUIS 96-02	161
TK-FD205-G KIT DE DISTRIBUCIÓN	9-0708S CLOYES 76399 CIC 76708S DYNAGEAR	155 183	2.5 L 3.0 L	6 CIL. DOHC	MERCURY MARINER 05-07 MONTEGO 05-07	083
TK-FD301-A KIT DE DISTRIBUCIÓN	9-0398S CLOYES 76418 CIC DDM-FD4000B DYNAGEAR	245	4.0 L	6 CIL. DOHC	MERCURY MOUNTAINEER 03-10	084
TK-FDT106-A KIT DE DISTRIBUCIÓN	C-3061 CLOYES 73052 CIC 73066 DYNAGEAR	283	3.0 L	6 CIL. OHV	MERCURY SABLE 86-98 VILLAGER 86-98 SIN GUÍA	087
TK-FDT205-A KIT DE DISTRIBUCIÓN	76057 DYNAGEAR	281	4.6 L	8 CIL. SOHC	MERCURY GRAND MARQUIS 96-99 2 ENGRANES DE CIGÜENAL	090
TK-FDT206-E KIT DE DISTRIBUCIÓN	76073-2 CIC 76105 DYNAGEAR	281	4.6 L	8 CIL. SOHC	MERCURY GRAND MARQUIS 00-02	091
TK-FDT208-J KIT DE DISTRIBUCIÓN	9-0387SF CLOYES 76425 CIC	281	4.6 L	8 CIL. DOHC	MERCURY MARAUDER 03-05	092
TK-FDT252-G KIT DE DISTRIBUCIÓN	C-3206 CLOYES 73060 CIC 73054 DYNAGEAR	302 531	5.0 L 5.8 L	8 CIL. OHV	MERCURY MOUNTAINEER 97-00 SIN GUÍA	093

MG

No.	EQUIVALENCIAS	MOTOR	LITRAJE	CONFIG.	APLICACIONES	No. PÁG.
TK-RW150-A KIT DE DISTRIBUCIÓN		15S4C	1.5 L	4 CIL. DOHC	MG 5 21-24 ZS 21-24 CON ENGRANES VVT	134
TK-RW200-B KIT DE DISTRIBUCIÓN		20LAE	2.0 L	4 CIL. DOHC	MG RX8 21-24 HS 21-23	134

MINI COOPER

No.	EQUIVALENCIAS	MOTOR	LITRAJE	CONFIG.	APLICACIONES	No. PÁG.
TK-BM160-A KIT DE DISTRIBUCIÓN	9-0773S CLOYES DDM-77034 DYNAGEAR	EP6C (PRINCE)	1.6 L	4 CIL. DOHC	MINI COOPER COOPER 07-12	067
TK-BM161-A KIT DE DISTRIBUCIÓN	9-0774S CLOYES 76774S DYNAGEAR	EP6C (PRINCE)	1.6 L	4 CIL. DOHC	MINI COOPER COOPER 07-12 COOPER COUNTRYMAN 07-12 COOPER PACEMAN 07-12	067

MITSUBISHI

No.	EQUIVALENCIAS	MOTOR	LITRAJE	CONFIG.	APLICACIONES	No. PÁG.
TK-MB101-A KIT DE DISTRIBUCIÓN	9-4145SA CLOYES 76542 CIC 76032 DYNAGEAR	122 G54B	2.0 L 2.6 L	4 CIL. SOHC	MITSUBISHI MONTERO 83-93	112
TK-MB101-B KIT DE DISTRIBUCIÓN	9-4131SA CLOYES 76540 CIC	122 G54B	2.0 L 2.6 L	4 CIL. SOHC	MITSUBISHI COLT 78-80 MONTERO 83-93 KIT PARA ÁRBOL DE LEVAS	112
TK-MB101-C KIT DE DISTRIBUCIÓN	9-4145S CLOYES 76033 DYNAGEAR	122 G54B	2.0 L 2.6 L	4 CIL. SOHC	MITSUBISHI COLT 78-80 MONTERO 83-93 KIT DE CIGÜEÑAL	113
TK-MB101-S KIT DE DISTRIBUCIÓN	76047 DYNAGEAR	122 G54B	2.0 L 2.6 L	4 CIL. SOHC	MITSUBISHI COLT 78-80 MONTERO 83-93 KIT DE PASO	113
TK-MB101-U KIT DE DISTRIBUCIÓN	76046 DYNAGEAR	122 G54B	2.0 L 2.6 L	4 CIL. SOHC	MITSUBISHI COLT 78-80 MONTERO 83-93 KIT DE PASO SIN ENGRANES	113
TK-MB102-A KIT DE DISTRIBUCIÓN		G54B	2.6 L	4 CIL. SOHC	MITSUBISHI COLT 78-80 MONTERO 83-93 GUÍAS TENSORES Y CADENAS	114
TK-MB150-A KIT DE DISTRIBUCIÓN		3A92	1.2 L	3 CIL. DOHC	MITSUBISHI MIRAGE G4 16-23	114
TK-MB201-A KIT DE DISTRIBUCIÓN		4B11	2.0 L	4 CIL. DOHC	MITSUBISHI LANCER 08-16	114
TK-MB240-A KIT DE DISTRIBUCIÓN		4B12	2.4 L	4 CIL. DOHC	MITSUBISHI LANCER GTS 08-16 OUTLANDER 08-22	115

NISSAN

No.	EQUIVALENCIAS	MOTOR	LITRAJE	CONFIG.	APLICACIONES	No. PÁG.
13025-AE02A VVT		QR25DE	2.5 L	4 CIL. DOHC	NISSAN D23 16-25 NV350 14-25 URVAN 08-13 X-TRAIL 01-07 ENTRADA	164
13025-ED00B VVT		HR16DE	1.6 L	4 CIL. DOHC	NISSAN MICRA 15-19 NOTE 17-19 TIIDA 13-17 VERSA 09-19 ENTRADA	164
13085-ED000 GUIA		HR16DE	1.6 L	4 CIL. DOHC	NISSAN MARCH 15-23 NOTE 14-19 TIIDA 13-18 V-DRIVE 20-24 VERSA 12-19	156
13091-ED000 GUIA		HR16DE	1.6 L	4 CIL. DOHC	NISSAN MARCH 15-23 NOTE 14-19 TIIDA 13-18 V-DRIVE 20-24 VERSA 12-19	156
13070-40F06 TENSOR	9-5176 CLOYES 9176 DYNAGEAR	KA24E	2.4 L	4 CIL. SOHC	NISSAN D21	158
13070-4E101 TENSOR	9-5235 CLOYES 9235 DYNAGEAR	KA24DE	2.4 L	4 CIL. DOHC	NISSAN URVAN INFERIOR	158
13070-53Y00 TENSOR	9-5230 CLOYES 9230 DYNAGEAR	GA16DE	1.6 L	4 CIL. DOHC	NISSAN TSURU III INFERIOR	158
13070-53Y13 TENSOR	9-5229 CLOYES 9229 DYNAGEAR	GA16DE	1.6 L	4 CIL. DOHC	NISSAN TSURU III SUPERIOR	159
13070-6N200 TENSOR	9-5501 CLOYES	QR25DE	2.5 L	4 CIL. DOHC	NISSAN ALTIMA 01-13 SENTRA 01-13 URVAN 01-13 TK-NS212-G06 SUPERIOR	159
13070-9E003 TENSOR	9-5236 CLOYES 9236 DYNAGEAR	KA24DE	2.4 L	4 CIL. DOHC	NISSAN URVAN SUPERIOR	159
13070-ED000 TENSOR		HR16DE	1.6 L	4 CIL. DOHC	NISSAN MARCH 15-23 NOTE 14-19 TIIDA 13-18 V-DRIVE 20-24 VERSA 12-19	160

NISSAN

No.	EQUIVALENCIAS	MOTOR	LITRAJE	CONFIG.	APLICACIONES	No. PÁG.
13070-JA01A TENSOR	9-5606 CLOYES	QR25DE	2.5 L	4 CIL. DOHC	NISSAN ALTIMA 01-13 FRONTIER 05-17 SENTRA 05-08 URVAN 01-13 TK-NS212-G07 INFERIOR	160
TK-NS101-A KIT DE DISTRIBUCIÓN	76560 CIC 76012 DYNAGEAR	A12 A13 A14 A15	1.2 L 1.3 L 1.4 L 1.5 L	4 CIL. OHV	NISSAN B110 70-83 B210 70-83 F10 70-83 B310 70-83	160
TK-NS102-J KIT DE DISTRIBUCIÓN	9-4174SX CLOYES 76580-2 CIC 76053 DYNAGEAR	GA16DE	1.6 L	4 CIL. DOHC	NISSAN LUCINO 96-00 SENTRA B14 96-00 TSUBAME 95-02 TSURU III 92-17	119
TK-NS103-A KIT DE DISTRIBUCIÓN	76570 CIC	GA16I	1.6 L	4 CIL. SOHC	NISSAN PULSAR 89-00 SENTRA 89-90 TSURU III USA 89-00 GUÍA DE PLÁSTICO	119
TK-NS104-F KIT DE DISTRIBUCIÓN	9-4180S CLOYES 76575 CIC 76051 DYNAGEAR	KA24DE	2.4 L	4 CIL. DOHC	NISSAN ALTIMA 89-97	119
TK-NS104H-C KIT DE DISTRIBUCIÓN	9-4163S CLOYES 76589 CIC 76037 DYNAGEAR	KA24E	2.4 L	4 CIL. SOHC	NISSAN 240SX 89-91 D21 89-04 PICK UP 95-04 STANAZA 90-92	120
TK-NS104-N KIT DE DISTRIBUCIÓN	9-4180SA CLOYES 76595 CIC 76107 DYNAGEAR	KA24DE	2.4 L	4 CIL. DOHC	NISSAN ALTIMA 98-01 D22 98-15 FRONTIER 98-08 NP300 10-15 URVAN 00-07 X-TERRA 00-04	120
TK-NS105-A KIT DE DISTRIBUCIÓN	9-4134S CLOYES 76593 CIC 76008 DYNAGEAR	L16 L18	1.6 L 1.8 L	4 CIL. SOHC	NISSAN 510 68-73 521 PICK UP 70-72 620 PICK UP 72-73	120
TK-NS106-A KIT DE DISTRIBUCIÓN	9-4136S CLOYES 76009 DYNAGEAR	L20	2.0 L	4 CIL. SOHC	NISSAN 200SX 77-79 510 78-79 610 74-76 620 75-79 710 75-77 720 80	121

NISSAN

No.	EQUIVALENCIAS	MOTOR	LITRAJE	CONFIG.	APLICACIONES	No. PÁG.
TK-NS107-A KIT DE DISTRIBUCIÓN	9-4131S CLOYES 76583-2 CIC 76001 DYNAGEAR	Z20 Z22	2.0 L 2.2 L	4 CIL. SOHC	NISSAN 200SX 80-81 200SX 82-83 510 80-81 720 81-83 720 83	121
TK-NS108-A KIT DE DISTRIBUCIÓN	9-4147S CLOYES 76574 CIC 76031 DYNAGEAR	Z24 Z24I	2.4 L	4 CIL. SOHC	NISSAN D-21 AMERICANA 87-88 PATHFINDER AMERICANA 87-88 PICK UP 720 83-86 CADENA DOBLE	121
TK-NS109-A KIT DE DISTRIBUCIÓN	9-4159S CLOYES 76576 CIC 76035 DYNAGEAR	Z24I	2.4 L	4 CIL. SOHC	NISSAN 720 PICK UP 89-91 D21 89-91 PATHFINDER 89-91 VAN 91-98 CADENA SENCILLA	122
TK-NS110-A KIT DE DISTRIBUCIÓN	9-4134SB CLOYES 76010 DYNAGEAR	L24 L26	2.4 L 2.6 L	6 CIL. SOHC	NISSAN 240Z 70-73 260Z 73-77 810 77-81 MAXIMA 81-84	122
TK-NS112-J KIT DE DISTRIBUCIÓN	9-4803S CLOYES 76579 CIC DDM-NS3000D DYNAGEAR	ZD30DDTI	3.0 L	4 CIL. DOHC	NISSAN URVAN 05-14	122
TK-NS202-A KIT DE DISTRIBUCIÓN	9-4052S CLOYES 76562 CIC 76044 DYNAGEAR	J12 J13 J15 J16 J18	1.2 L 1.3 L 1.6 L	4 CIL. OHV	NISSAN 320 63-65 410 63-65 411 66-67 411 66 520 PICKUP 65-68 521 PICKUP 69 521 PICKUP 69 BLUEBIRD 63 CON TENSOR	123
TK-NS209-A KIT DE DISTRIBUCIÓN	9-0724S CLOYES 76582 CIC DDM-NS1800 DYNAGEAR	QG18DE	1.8 L	4 CIL. DOHC	NISSAN ALMERA 01-05 SENTRA B15 01-06	123
TK-NS209-G KIT DE DISTRIBUCIÓN		QG18DE (SIN VVT)	1.8 L	4 CIL. DOHC	NISSAN ALMERA 01-05 SENTRA B15 01-06	123

NISSAN

No.	EQUIVALENCIAS	MOTOR	LITRAJE	CONFIG.	APLICACIONES	No. PÁG.
TK-NS210-A KIT DE DISTRIBUCIÓN	76584-1 CIC DDM-NS2000 DYNAGEAR	QR20DE	2.0 L	4 CIL. DOHC	NISSAN X-TRAIL 01-07	124
TK-NS212-A KIT DE DISTRIBUCIÓN	9-4212S CLOYES 76584 CIC DDM-NS2500 DYNAGEAR	QR25DE	2.5 L	4 CIL. DOHC	NISSAN ALTIMA 02-06 SENTRA 02-06 X-TRAIL 02-07	124
TK-NS212-M KIT DE DISTRIBUCIÓN	9-4212SF CLOYES 76212SD DYNAGEAR	QR25DE	2.5 L	4 CIL. DOHC	NISSAN ALTIMA 13-18 ROUGE (USA) 14-16	124
TK-NS212-P KIT DE DISTRIBUCIÓN	9-4212SC CLOYES 76584-2 CIC DDM-NS2500A DYNAGEAR	QR25DE	2.5 L	4 CIL. DOHC	NISSAN ALTIMA 07-09 FRONTIER 05-16 ROGUE 08-10 SENTRA 07-12 URVAN 05-13	125
TK-NS213-A KIT DE DISTRIBUCIÓN	9-4177S CLOYES 76572 CIC 76052 DYNAGEAR	SR20DE	2.0 L	4 CIL. DOHC	NISSAN 200SX 95-98 G20 91-02 LUCINO 92-99 NX 91-93 SENTRA 91-01 TSURU GSR 00 GUÍA DE PLÁSTICO	125
TK-NS232-G KIT DE DISTRIBUCIÓN	76598 CIC DDM-77011 DYNAGEAR	CR12DE CR14DE	1.2 L 1.4 L	4 CIL. DOHC	NISSAN MARCH 07-10 MICRA 05-07 NOTE 04-13	125
TK-NS240-A KIT DE DISTRIBUCIÓN	9-0734SA CLOYES	HR16DE	1.6 L	4 CIL. DOHC	NISSAN MARCH 14-23 NOTE 14-19 TIIDA 13-18 V-DRIVE 20-24 VERSA 15-19 CADENA 60 ESLABONES / ENGRANE ÁRBOL DE LEVAS ALTO	126
TK-NS250-A KIT DE DISTRIBUCIÓN	9-0734S CLOYES 76603 CIC DDM-77012 DYNAGEAR	HR16DE	1.6 L	4 CIL. DOHC	NISSAN MARCH 12-13 MICRA 05-11 TIIDA 07-12 VERSA 12-14 CADENA 56 ESLABONES / ENGRANE ÁRBOL DE LEVAS BAJO	126
TK-NS251-A KIT DE DISTRIBUCIÓN		HR16DE	1.6 L	4 CIL. DOHC	NISSAN KICKS 17-24 VERSA 20-25	126

NISSAN

No.	EQUIVALENCIAS	MOTOR	LITRAJE	CONFIG.	APLICACIONES	No. PÁG.
TK-NS265-A KIT DE DISTRIBUCIÓN	9-0723SA <i>CLOYES</i> 76607 <i>CIC</i> DDM-77023 <i>DYNAGEAR</i>	MR16DDT MRA8DE	1.6 L 1.8 L	4 CIL. DOHC	NISSAN JUKE 12-17 SENTRA 13-19	127
TK-NS270-A KIT DE DISTRIBUCIÓN	9-0723S <i>CLOYES</i> 76583 <i>CIC</i> DDM-NS1820 <i>DYNAGEAR</i>	MR18DE MR20DE	1.8 L 2.0 L	4 CIL. DOHC	NISSAN NV200 13-18 SENTRA B16 07-12 TIIDA 07-18 VERSA 07-12	127
TK-NS285-D KIT DE DISTRIBUCIÓN		PR25DD	2.5 L	4 CIL. DOHC	NISSAN ALTIMA 19-24 ROUGE (USA) 22-24 X-TRAIL 23-26	127
TK-NS290-C KIT DE DISTRIBUCIÓN	9-4212SI <i>CLOYES</i>	QR25DE	2.5 L	4 CIL. DOHC	NISSAN NV350 URVAN 14-17	128
TK-NS290-E KIT DE DISTRIBUCIÓN	9-4212SJ <i>CLOYES</i>	QR25DE	2.5 L	4 CIL. DOHC	NISSAN X-TRAIL 15-22	128
TK-NS290-F KIT DE DISTRIBUCIÓN	9-0983SA <i>CLOYES</i>	QR25DD	2.5 L	4 CIL. DOHC	NISSAN ROGUE 17-19 NV350 URVAN 17-20	128
TK-NS290-G KIT DE DISTRIBUCIÓN	9-0983SC <i>CLOYES</i>	QR25DD	2.5 L	4 CIL. DOHC	NISSAN FRONTIER 17-20 NP300 16-20	129
TK-NS292-A KIT DE DISTRIBUCIÓN	9-4212SD <i>CLOYES</i>	QR25DE	2.5 L	4 CIL. DOHC	NISSAN ALTIMA 10-12 ROUGE 10-13 X-TRAIL 08-14	129
TK-NS305-B KIT DE DISTRIBUCIÓN	76604 <i>CIC</i>	VE30DE	3.0 L	6 CIL. DOHC	NISSAN MAXIMA 92-94	129
TK-NS308-A KIT DE DISTRIBUCIÓN	9-4207S <i>CLOYES</i> 76578 <i>CIC</i> 76138 <i>DYNAGEAR</i>	VE30DE	3.0 L	6 CIL. DOHC	NISSAN MAXIMA 94-03	130
TK-NS308-B KIT DE DISTRIBUCIÓN	9-4207SX <i>CLOYES</i>	VE30DE	3.0 L	6 CIL. DOHC	NISSAN MAXIMA 94-03 SIN ENGRANES	130
TK-NS315-A KIT DE DISTRIBUCIÓN	76586 <i>CIC</i> DDM-NS3500 <i>DYNAGEAR</i>	VQ35DE	3.5 L	6 CIL. DOHC	NISSAN ALTIMA 02-09 MAXIMA 04-08 QUEST 03-09 TENSOR PLÁSTICO	130
TK-NS315-M KIT DE DISTRIBUCIÓN	9-0730S <i>CLOYES</i> 76587-2 <i>CIC</i> 76720SA <i>DYNAGEAR</i>	VQ35DE	3.5 L	6 CIL. DOHC	NISSAN 350Z 03-06 ALTIMA 02-03 MAXIMA 01-03 MURANO 03-08 TENSOR METÁLICO	131

NISSAN

No.	EQUIVALENCIAS	MOTOR	LITRAJE	CONFIG.	APLICACIONES	No. PÁG.
TK-NS315-P KIT DE DISTRIBUCIÓN	76586, 76587 CIC	VQ35DE	3.5 L	6 CIL. DOHC	NISSAN ALTIMA 07-14 MAXIMA 09-14 MURANO 09-14 PATHFINDER 13-16 QUEST 11-14	131
TK-NS318-C KIT DE DISTRIBUCIÓN		KR20DDET	2.0 L	6 CIL. DOHC	NISSAN ALTIMA 19-23	131
TK-NS320-A KIT DE DISTRIBUCIÓN	9-0719S CLOYES 76592 CIC 76719S DYNAGEAR	VQ40DE	4.0 L	6 CIL. DOHC	NISSAN FRONTIER 05-20 NV1500 12-19 NV2500 12-19 NV3500 12-19 PATHFINDER 05-12 X-TERRA 05-08	132
TK-NS352-A KIT DE DISTRIBUCIÓN	76591-2 CIC DDM-NS2500D DYNAGEAR	YD25DDTI	2.5 L	4 CIL. DOHC	NISSAN CABSTAR 06-13 NP300 09-15 NP300 FRONTIER 16-23 PICKUP D22 00-11 DIESEL CADENA DOBLE	132
TK-NS352-J KIT DE DISTRIBUCIÓN	9-4304S CLOYES 76591 CIC DDM-NS2500-4 DYNAGEAR	YD25DDTI	2.5 L	4 CIL. DOHC	NISSAN CABSTAR 08-09 NP300 09-15 PICKUP D22 00-11 DIESEL CADENA SENCILLA	132

OLDSMOBILE

No.	EQUIVALENCIAS	MOTOR	LITRAJE	CONFIG.	APLICACIONES	No. PÁG.
TK-CV102-A KIT DE DISTRIBUCIÓN	C-3047K CLOYES 76160 CIC 76064 DYNAGEAR	134 (LL8) 121 (LN2)	2.0 L 2.2 L	4 CIL. OHV	OLDSMOBILE CUTLASS CIERA 93	072
TK-CV103-G KIT DE DISTRIBUCIÓN	9-0370S, C3019 + TENSOR CLOYES 76124 CIC 76103 DYNAGEAR	134 (LL8)	2.2 L	4 CIL. DOHC	OLDSMOBILE CUTLASS CIERA 93-96	073

OLDSMOBILE

No.	EQUIVALENCIAS	MOTOR	LITRAJE	CONFIG.	APLICACIONES	No. PÁG.
TK-CV104-A KIT DE DISTRIBUCIÓN	9-0383S CLOYES 76163 CIC 76074 DYNAGEAR	LD2 LGO	2.3 L	4 CIL. DOHC	OLDSMOBILE G 92-96	073
TK-CV105-A KIT DE DISTRIBUCIÓN	9-0390S CLOYES 76080 CIC 76090 DYNAGEAR	LD9	2.4 L	4 CIL. DOHC	OLDSMOBILE G 92-96	073
TK-CV105-E KIT DE DISTRIBUCIÓN	9-0390S CLOYES 76139, 76075 CIC	LD9	2.4 L	4 CIL. DOHC	OLDSMOBILE G 92-96 CON TENSOR	074
TK-GM280-A KIT DE DISTRIBUCIÓN	9-0381SA CLOYES 76173, 76127, 76180 CIC 73127 DYNAGEAR	231	3.8 L	6 CIL. OHV	OLDSMOBILE ROYALE 97-98	098
TK-GM280-G KIT DE DISTRIBUCIÓN		231	3.8 L	6 CIL. OHV	OLDSMOBILE SUPREME 91-96	098

PEUGEOT

No.	EQUIVALENCIAS	MOTOR	LITRAJE	CONFIG.	APLICACIONES	No. PÁG.
TK-BM160-A KIT DE DISTRIBUCIÓN	9-0773S CLOYES DDM-77034 DYNAGEAR	EP6C (PRINCE)	1.6 L	4 CIL. DOHC	PEUGEOT 208 14-19 207 08-11 2008 14-16 3008 11-17 RCZ 11-16	067
TK-BM161-A KIT DE DISTRIBUCIÓN	9-0774S CLOYES 76774S DYNAGEAR	EP6C (PRINCE)	1.6 L	4 CIL. DOHC	PEUGEOT 207 08-11 208 14-19 2008 14-16 3008 11-17 RCZ 11-16 PARA DOBLE VVT	067

PLYMOUTH

No.	EQUIVALENCIAS	MOTOR	LITRAJE	CONFIG.	APLICACIONES	No. PÁG.
TK-DGT280-A KIT DE DISTRIBUCIÓN	C-3072, 9-5387 <i>CLOYES</i> 73089 <i>CIC</i>	318 360	5.2 L 5.9 L	8 CIL. OHV	PLYMOUTH TRAILDUSTER 71-80 <i>CON GUÍA</i>	079
TK-DGT280-G KIT DE DISTRIBUCIÓN	73056 <i>CIC</i>	239 318 EMM EML	3.9 L 5.2 L 5.9 L	8 CIL. OHV	PLYMOUTH TRUCK 65-89 <i>SIN GUÍA</i>	079

PONTIAC

No.	EQUIVALENCIAS	MOTOR	LITRAJE	CONFIG.	APLICACIONES	No. PÁG.
TK-CV102-A KIT DE DISTRIBUCIÓN	C-3047K <i>CLOYES</i> 76160 <i>CIC</i> 76064 <i>DYNAGEAR</i>	134 (LL8) 121 (LN2)	2.0 L 2.2 L	4 CIL. OHV	PONTIAC SUNBIRD 83-86 <i>CON GUÍA</i>	072
TK-CV103-G KIT DE DISTRIBUCIÓN	9-0370S, C3019 + TENSOR <i>CLOYES</i> 76124 <i>CIC</i> 76103 <i>DYNAGEAR</i>	134 (LL8)	2.2 L	4 CIL. DOHC	PONTIAC SUNFIRE 89-98	073
TK-CV104-A KIT DE DISTRIBUCIÓN	9-0383S <i>CLOYES</i> 76163 <i>CIC</i> 76074 <i>DYNAGEAR</i>	LD2 LGO	2.3 L	4 CIL. DOHC	PONTIAC GRAND AM 88-95 GRAND PRIX 90-91 SUNFIRE 95 TRANSPORT 88-95	073
TK-CV105-A KIT DE DISTRIBUCIÓN	9-0390S <i>CLOYES</i> 76080 <i>CIC</i> 76090 <i>DYNAGEAR</i>	LD9	2.4 L	4 CIL. DOHC	PONTIAC GRAND AM 88-95 GRAND PRIX 90-91 SUNFIRE 95	073
TK-CV105-E KIT DE DISTRIBUCIÓN	9-0390S <i>CLOYES</i> 76139, 76075 <i>CIC</i>	LD9	2.4 L	4 CIL. DOHC	PONTIAC GRAND AM 88-95 GRAND PRIX 90-91 SUNFIRE 95 <i>CON TENSOR</i>	074

PONTIAC

No.	EQUIVALENCIAS	MOTOR	LITRAJE	CONFIG.	APLICACIONES	No. PÁG.
TK-CV105-M KIT DE DISTRIBUCIÓN	9-4195S CLOYES 76091 DYNAGEAR	LD9	2.4 L	4 CIL. DOHC	PONTIAC SUNFIRE 96-02 KIT DE ÁRBOL	074
TK-CV202-A KIT DE DISTRIBUCIÓN	C-3036 CLOYES 76116, 76166 CIC 73116A DYNAGEAR	189 207	3.1 L 3.4 L	6 CIL. OHV	PONTIAC GRAND AM 94-98 GRAND PRIX 94-98 CON GUÍA	075
TK-CV202-E KIT DE DISTRIBUCIÓN	9-0700S, C-3221 CLOYES 76166 CIC 73134A DYNAGEAR	189 207 216	3.1 L 3.4 L 3.5 L	6 CIL. OHV	PONTIAC AZTEK 00-05 GRAND AM 00-05 GRAND PRIX 99-04 TRANSPORT 89-96 CON GUÍA	075
TK-CV202-P KIT DE DISTRIBUCIÓN	9-0700SB CLOYES 76166-2 CIC DDM-GM3500 DYNAGEAR	214 237	3.5 L 3.9 L	6 CIL. OHV	PONTIAC G6 06-10	076
TK-GM280-A KIT DE DISTRIBUCIÓN	9-0381SA CLOYES 76173, 76127, 76180 CIC 73127 DYNAGEAR	231	3.8 L	6 CIL. OHV	PONTIAC GRAND PRIX 96-03 TRANS SPORT 95-05	098
TK-GM280-G KIT DE DISTRIBUCIÓN		231	3.8 L	6 CIL. OHV	PONTIAC GRAND PRIX 91-96	098
TK-GM405-J KIT DE DISTRIBUCIÓN	C-3228 CLOYES	350	5.7 L	8 CIL. OHV	PONTIAC FIREBIRD 93-94 SIN GUÍA	100
TK-ST105-A KIT DE DISTRIBUCIÓN	9-4201S CLOYES 76092, 76123-2 CIC 76092 DYNAGEAR	L61 Z22SE LEA	2.2 L 2.4 L	4 CIL. DOHC	PONTIAC G5 07-10 GRAND AM 02-05 PURSUIT 05-06 SUNFIRE 02-05	135
TK-ST105-G KIT DE DISTRIBUCIÓN	9-4202SA CLOYES 76123 CIC 76093 DYNAGEAR	L61 Z22SE	2.2 L	4 CIL. DOHC	PONTIAC G5 07-10 GRAND AM 02-05 PURSUIT 05-06 SUNFIRE 02-05 KIT BALANCEADOR	135

PONTIAC

No.	EQUIVALENCIAS	MOTOR	LITRAJE	CONFIG.	APLICACIONES	No. IPÁG.
TK-DGT280-A KIT DE DISTRIBUCIÓN	9-0752S CLOYES 76477, 76807 CIC 76752S DYNAGEAR	1AZ-FE 2AZ-FE	2.0 L 2.4 L	4 CIL. DOHC	PONTIAC VIBE 09-10	079

RAM

No.	EQUIVALENCIAS	MOTOR	LITRAJE	CONFIG.	APLICACIONES	No. IPÁG.
05184369AG VVT		PENTASTAR	3.2 L 3.6 L	6 CIL. DOHC	RAM 1500 14-24 PROMASTER 1500 14-21 PROMASTER 2500 14-23 PROMASTER 3500 14-22 ESCAPE	163
05184370AH VVT		PENTASTAR	3.2 L 3.6 L	6 CIL. DOHC	RAM 1500 14-24 PROMASTER 1500 14-21 PROMASTER 2500 14-23 PROMASTER 3500 14-22 ADMISIÓN	164
53022243AF VVT		345 (HEMI GEN III)	5.7 L 6.4 L	8 CIL. OHV	RAM 1500 09-24 2500 09-19 4000 09-18 ADMISIÓN	165
TK-CS160-A KIT DE DISTRIBUCIÓN		310A5011	1.6 L	4 CIL. DOHC	RAM 700 15-20	070
TK-CS203-A KIT DE DISTRIBUCIÓN	9-0704S CLOYES 76157 CIC 76140 DYNAGEAR	HEMI	5.7 L 6.1 L	8 CIL. OHV	RAM 1500 03-08 2500 03-08 3500 03-08 CON GUÍA	071
TK-DG017 KIT DE DISTRIBUCIÓN	9-0750S CLOYES 76750S DYNAGEAR	345 (HEMI GEN III)	5.7 L 6.4 L	8 CIL. OHV	RAM 1500 18-24 2500 09-19 4000 11-18 SIN ENGRANE	079
TK-JE12 KIT DE DISTRIBUCIÓN	9-0511S CLOYES 76750S DYNAGEAR	PENTASTAR	3.2 L 3.6 L	6 CIL. DOHC	RAM 1500 14-24 PROMASTER 1500 14-21 PROMASTER 2500 14-23 PROMASTER 3500 14-22	109

RAM

No.	EQUIVALENCIAS	MOTOR	LITRAJE	CONFIG.	APLICACIONES	No. PÁG.
TK-JP012-V KIT DE DISTRIBUCIÓN	9-0511SVVT CLOYES	PENTASTAR	3.2 L 3.6 L	6 CIL. DOHC	RAM 1500 14-24 PROMASTER 1500 14-21 PROMASTER 2500 14-23 PROMASTER 3500 14-22 CON ENGRANE VVT	109
TK-JP103-A KIT DE DISTRIBUCIÓN	9-4023S, C-3062 CLOYES 76052 CIC 73053 DYNAGEAR	151	2.5 L	4 CIL. OHV	RAM VAN 96-02 CON GUÍA Y TENSOR	110
TK-JP108-A KIT DE DISTRIBUCIÓN	9-0393SA CLOYES 76155 CIC 76101 DYNAGEAR	225	3.7 L	6 CIL. SOHC	RAM 1500 02-04	110
TK-JP108-G KIT DE DISTRIBUCIÓN	9-0393SB CLOYES 76155-2 CIC 76106 DYNAGEAR	225	3.7 L	6 CIL. SOHC	RAM 1500 05-12 ENGRANE CON DIFERENTE SINCRONIZACIÓN	110
TK-JP204-A KIT DE DISTRIBUCIÓN	9-0393S CLOYES 76083 DYNAGEAR	285	4.7 L	8 CIL. SOHC	RAM 1500 00-02	111
TK-JP204-G KIT DE DISTRIBUCIÓN	9-0393SD CLOYES 76150 CIC 76110 DYNAGEAR	287	4.7 L	8 CIL. SOHC	RAM 1500 02-06 ENGRANE CON DIFERENTE SINCRONIZACIÓN	112
TK-MB101-A KIT DE DISTRIBUCIÓN	9-4145SA CLOYES 76542 CIC 76032 DYNAGEAR	122 G54B	2.0 L 2.6 L	4 CIL. SOHC	RAM 50 83-89	112
TK-MB101-B KIT DE DISTRIBUCIÓN	9-4131SA CLOYES 76540 CIC	122 G54B	2.0 L 2.6 L	4 CIL. SOHC	RAM 50 78-89 KIT PARA ÁRBOL DE LEVAS	112
TK-MB101-C KIT DE DISTRIBUCIÓN	9-4145S CLOYES 76033 DYNAGEAR	122 G54B	2.0 L 2.6 L	4 CIL. SOHC	RAM 50 78-89 KIT DE CIGÜEÑAL	113

RAM

No.	EQUIVALENCIAS	MOTOR	LITRAJE	CONFIG.	APLICACIONES	No. IPÁG.
TK-MB101-S KIT DE DISTRIBUCIÓN	76047 <i>DYNAGEAR</i>	122 G54B	2.0 L 2.6 L	4 CIL. SOHC	<i>RAM</i> 50 78-89 <i>KIT DE PASO</i>	113
TK-MB101-U KIT DE DISTRIBUCIÓN		122 G54B	2.0 L 2.6 L	4 CIL. SOHC	<i>RAM</i> 50 78-89 <i>KIT DE PASO SIN ENGRANES</i>	113
TK-MB102-A KIT DE DISTRIBUCIÓN		G54B	2.6 L	4 CIL. SOHC	<i>RAM</i> 50 78-89 <i>GUÍAS TENSORES Y CADENAS</i>	114

RENAULT

No.	EQUIVALENCIAS	MOTOR	LITRAJE	CONFIG.	APLICACIONES	No. IPÁG.
TK-RE101-A KIT DE DISTRIBUCIÓN		B4D404	1.0 L	3 CIL. DOHC	<i>RENAULT</i> KWID 19-24 <i>CON ENGRANES</i>	133
TK-RE101-B KIT DE DISTRIBUCIÓN		B4D404	1.0 L	3 CIL. DOHC	<i>RENAULT</i> KWID 19-24	134

SAAB

No.	EQUIVALENCIAS	MOTOR	LITRAJE	CONFIG.	APLICACIONES	No. IPÁG.
TK-GM220-G KIT DE DISTRIBUCIÓN	9-0195SB <i>CLOYES</i> 76178 <i>CIC</i>	169 179 211 223 255	2.8 L 2.9 L 3.5 L 3.7 L 4.2 L	4 CIL. DOHC 5 CIL. DOHC 6 CIL. DOHC	<i>SAAB</i> 9-7X 08-09 <i>MEDIO KIT</i>	097

SATURN

No.	EQUIVALENCIAS	MOTOR	LITRAJE	CONFIG.	APLICACIONES	No. IPÁG.
TK-ST105-A KIT DE DISTRIBUCIÓN	9-4201S <i>CLOYES</i> 76092, 76123-2 <i>CIC</i> 76092 <i>DYNAGEAR</i>	L61 Z22SE LEA	2.2 L 2.4 L	4 CIL. DOHC	<i>SATURN</i> VUE 00-07	135
TK-ST105-G KIT DE DISTRIBUCIÓN	9-4202SA <i>CLOYES</i> 76123 <i>CIC</i> 76093 <i>DYNAGEAR</i>	L61 Z22SE	2.2 L	4 CIL. DOHC	<i>SATURN</i> VUE 00-07 <i>KIT BALANCEADOR</i>	135

SEAT

No.	EQUIVALENCIAS	MOTOR	LITRAJE	CONFIG.	APLICACIONES	No. PÁG.
TK-VW004-1 KIT DE DISTRIBUCIÓN	76744 CIC DDM-VW1800 DYNAGEAR	CBFA CCTA 8T3 8K2B8	2.0 L	4 CIL. DOHC	SEAT ALTEA XL 06-09 LEON 06-13	149
TK-VW005 KIT DE DISTRIBUCIÓN	76746 CIC DDM-VW2000 DYNAGEAR	BLB BMP BKP BMA	2.0 L	4 CIL. SOHC	SEAT LEON 08-13	150
TK-VW018 KIT DE DISTRIBUCIÓN		BYM CAXA CAXC	1.4 L	4 CIL. DOHC	SEAT ALTEA 07-12 LEON 06-13 TOLEDO 13-15	151
TK-VW130-A KIT DE DISTRIBUCIÓN		CAXA CAXC	1.4 L	4 CIL. DOHC	SEAT ALTEA 10 TOLEDO 13-16	151

SUBARU

No.	EQUIVALENCIAS	MOTOR	LITRAJE	CONFIG.	APLICACIONES	No. PÁG.
TK-SB205-A KIT DE DISTRIBUCIÓN	9-0975SX CLOYES	FB20B FB25B	2.0 L 2.5 L	4 CIL. DOHC	SUBARU FORESTER 11-15 IMPEREZA 12-15 LEGACY 13-15 OUTBACK 13-15 XV CROSSTREK 13-15	135

SUZUKI

No.	EQUIVALENCIAS	MOTOR	LITRAJE	CONFIG.	APLICACIONES	No. PÁG.
TK-SZ104-A KIT DE DISTRIBUCIÓN	9-4312SX CLOYES DDM-77027 DYNAGEAR	K14B	1.4 L	4 CIL. DOHC	SUZUKI BALENO 21-22 CIAZ 16-24 SWIFT 12-17	136
TK-SZ202-C KIT DE DISTRIBUCIÓN	9-4199S CLOYES	G18K J20A J23A	1.8 L 2.0 L 2.3 L	4 CIL. DOHC	SUZUKI AERIO 02-07 ESTEEM 96-02 SIDEKICK 96-98 SX4 07-09 VITARA 98-03	136
TK-SZ205-G KIT DE DISTRIBUCIÓN	DDM-SZ2800 DYNAGEAR	H27A	2.7 L	6 CIL. DOHC	SUZUKI GRAND VITARA 06-08	136

SUZUKI

No.	EQUIVALENCIAS	MOTOR	LITRAJE	CONFIG.	APLICACIONES	No. IPÁG.
TK-SZ215-F KIT DE DISTRIBUCIÓN	DDM-77015 DYNAGEAR	J20B J24B	2.0 L 2.4 L	4 CIL. DOHC	SUZUKI GRAND VITARA 09-13 KIZASHI 10-13 SX4 10-13	137
TK-SZ220-K KIT DE DISTRIBUCIÓN		K15B	1.5 L	4 CIL. DOHC	SUZUKI ERTIGA 19-24 JIMNY 21-24	137
TK-SZ230-C KIT DE DISTRIBUCIÓN		M15A	1.5 L	4 CIL. DOHC	SUZUKI SWIFT 07-11 SX4 06-09	137

TOYOTA

No.	EQUIVALENCIAS	MOTOR	LITRAJE	CONFIG.	APLICACIONES	No. IPÁG.
13050-75010 VVT		2TR-FE	2.7 L	4 CIL. DOHC	TOYOTA 4RUNNER 10 HIACE 06-19 HILUX 06-24 TACOMA 05-20	165
TK-TY101-B KIT DE DISTRIBUCIÓN		18RU	2.0 L	4 CIL. SOHC	TOYOTA SEDAN 68-71	138
TK-TY102-B KIT DE DISTRIBUCIÓN	9-4076S CLOYES 76472 CIC 76005 DYNAGEAR	20R 22R	2.2 L 2.4 L	4 CIL. SOHC	TOYOTA CELICA 78-82 CORONA 75-82 HILUX 75-82 PICK UP 75-82	136
TK-TY104-A KIT DE DISTRIBUCIÓN	9-4141S CLOYES 76526 CIC 76026 DYNAGEAR	22R	2.4 L	4 CIL. SOHC	TOYOTA 4RUNNER 83-84 CELICA 83-84 HILUX 83-84 PICK UP 83-84	136
TK-TY104-B KIT DE DISTRIBUCIÓN	9-4148S CLOYES 76479 CIC 76027 DYNAGEAR	22RE	2.4 L	4 CIL. SOHC	TOYOTA 4RUNNER 85-95 CELICA 85 HILUX 85-95 PICK UP 85-95	138
TK-TY105-A KIT DE DISTRIBUCIÓN	9-4057S CLOYES 76003 DYNAGEAR	2TC 3TC TE21	1.6 L 1.8 L 2.0 L	4 CIL. SOHC	TOYOTA COROLLA 71-82 CARINA 72-73 VAN 84-89 CON TENSOR	139
TK-TY105-C KIT DE DISTRIBUCIÓN	9-4057S CLOYES 76524 CIC	2TC	1.6 L	4 CIL. SOHC	TOYOTA COROLLA 70-76 COROLLA 79-83	139

TOYOTA

No.	EQUIVALENCIAS	MOTOR	LITRAJE	CONFIG.	APLICACIONES	No. PÁG.
TK-TY106-A KIT DE DISTRIBUCIÓN		3YEC 4YE	2.0 L	4 CIL. SOHC	TOYOTA WAGON 84-86 VAN 84-86	140
TK-TY130-B KIT DE DISTRIBUCIÓN	9-4313SX CLOYES 76526-6US CIC	2AR-FE 1AR-FE	2.5 L 2.7 L	4 CIL. DOHC	TOYOTA AVALON 13-18 CAMRY 10-17 CAMRY HYBRID 12-13 HIGHLANDER 09-19 RAV4 09-18 SIENNA 11-13 SIN ENGRANES	140
TK-TY201-E KIT DE DISTRIBUCIÓN		M20A	2.0 L	4 CIL. DOHC	TOYOTA COROLLA 20-24 COROLLA CROSS 20-23	140
TK-TY210-A KIT DE DISTRIBUCIÓN	9-4217S CLOYES 76526-4, 76526-1 CIC DDM-TY4000-1 DYNAGEAR	1GR-FE	4.0 L	6 CIL. DOHC	TOYOTA 4RUNNER 03-08 FJ CRUISER 08-14 TACOMA 06-15 TUNDRA 05-11	141
TK-TY212-A KIT DE DISTRIBUCIÓN	9-4215S CLOYES 76553 CIC	2GR-FE	3.5 L	6 CIL. DOHC	TOYOTA AVALON 06-12 CAMRY 07-11 HIGHLANDER 08-13 RAV4 06-12 SIENNA 07-14	141
TK-TY301-A KIT DE DISTRIBUCIÓN	9-4200S CLOYES 76525 CIC	1ZZ-FE	1.8 L	4 CIL. DOHC	TOYOTA CELICA 98-99 COROLLA 98-99 MATRIX 98-99 MR2 98-99 TENSOR DE 1.178" DE DIÁMETRO	141
TK-TY301-C KIT DE DISTRIBUCIÓN	9-4200SA CLOYES 76525-2 CIC	1ZZ-FE	1.8 L	4 CIL. DOHC	TOYOTA CELICA 98-99 COROLLA 98-99 MATRIX 98-99 MR2 98-99 TENSOR DE 1.115" DE DIÁMETRO PARA MOTOR VVT	142
TK-TY301-E KIT DE DISTRIBUCIÓN	9-0752S CLOYES 76477, 76807 CIC 76752S DYNAGEAR	1AZ-FE 2AZ-FE	2.0 L 2.4 L	4 CIL. DOHC	TOYOTA CAMRY 02-11 HIGHLANDER 02-07 RAV4 01-09 SOLARA 02-08	142
TK-TY301-U KIT DE DISTRIBUCIÓN	9-0929S CLOYES	2NRVE	1.5 L	4 CIL. DOHC	TOYOTA AVANZA 16-19 YARIS 18-20	142

TOYOTA

No.	EQUIVALENCIAS	MOTOR	LITRAJE	CONFIG.	APLICACIONES	No. PÁG.
TK-TY303-J KIT DE DISTRIBUCIÓN	9-4167S CLOYES 76526-1 CIC	2RZ-FE	2.5 L	4 CIL. DOHC	TOYOTA TACOMA 95-04	143
TK-TY304-A KIT DE DISTRIBUCIÓN	76527 CIC	1FZ-FE	4.5 L	6 CIL. DOHC	TOYOTA LAND CRUISER 93-97	143
TK-TY308-A KIT DE DISTRIBUCIÓN	9-4196S CLOYES 76526-2 CIC 76085 DYNAGEAR	3RZ-FE	2.7 L	4 CIL. DOHC	TOYOTA 4RUNNER 94-04 T100 94-04 TACOMA 94-04 CON ENGRANES	143
TK-TY308-B KIT DE DISTRIBUCIÓN	9-4196SX CLOYES	3RZ-FE	2.7 L	4 CIL. DOHC	TOYOTA 4RUNNER 94-04 T100 94-04 TACOMA 94-04 SIN ENGRANES	144
TK-TY315-A KIT DE DISTRIBUCIÓN	76521 CIC	2ZZ-GE	1.8 L	4 CIL. DOHC	TOYOTA CELICA GTS 00-05 COROLLA 05-06 MATRIX 03-08	144
TK-TY330-A KIT DE DISTRIBUCIÓN	TK-DH113-A CIC	1SZ-FE	1.0 L 1.3 L 1.5 L	4 CIL. DOHC	TOYOTA VITZ 99-05 YARIS 99-05	144
TK-TY332-A KIT DE DISTRIBUCIÓN		2SZ-FE	1.3 L	4 CIL. DOHC	TOYOTA YARIS (SCP12) 02-05 YARIS (SCP90) 05-08	145
TK-TY333-A KIT DE DISTRIBUCIÓN	9-4801S CLOYES 76528-2 CIC DDM-77014 DYNAGEAR	3SZ-FE	1.5 L	4 CIL. DOHC	TOYOTA AVANZA 09-15 RUSH 06-10	145
TK-TY350-B KIT DE DISTRIBUCIÓN	9-0953S CLOYES	2GR-FKS 7GR-FKS	3.5 L	6 CIL. DOHC	TOYOTA HIACE 20-25 HIGHLANDER 17-22 SIENNA 15-20 TACOMA 16-23	145
TK-TY352-A KIT DE DISTRIBUCIÓN	9-4221S CLOYES 76526-3 CIC	2TR-FE	2.7 L	4 CIL. DOHC	TOYOTA 4RUNNER 10 HIACE 06-19 HILUX 06-24 TACOMA 05-20 CON ENGRANES	146
TK-TY352-B KIT DE DISTRIBUCIÓN	9-4221SX CLOYES	2TR-FE	2.7 L	4 CIL. DOHC	TOYOTA 4RUNNER 10 HIACE 06-19 HILUX 06-24 TACOMA 05-20 SIN ENGRANES	146

TOYOTA

No.	EQUIVALENCIAS	MOTOR	LITRAJE	CONFIG.	APLICACIONES	No. PÁG.
TK-TY352-O KIT DE DISTRIBUCIÓN	DDM-77017 <i>DYNAGEAR</i>	2TR-FE	2.7 L	4 CIL. DOHC	TOYOTA 4RUNNER 10 HIACE 06-19 HILUX 06-24 TACOMA 05-20 <i>CON KIT DE BALANCEADOR</i>	146
TK-TY358-A KIT DE DISTRIBUCIÓN	9-0995SX <i>CLOYES</i>	A25AFXS	2.5 L	4 CIL. DOHC	TOYOTA AVALON 19-22 CAMRY 18-25 HIGHLANDER 20-25 RAV4 19-25 SIENNA 21-25	147
TK-TY360-J KIT DE DISTRIBUCIÓN		2UR-GSE	5.0 L	8 CIL. DOHC	TOYOTA SEQUOIA 10-12	147
TK-TY363-A KIT DE DISTRIBUCIÓN	76476US <i>CIC</i>	3UR-FE	5.7 L	8 CIL. DOHC	TOYOTA TUNDRA 07-08	147
TK-TY363-E KIT DE DISTRIBUCIÓN		3UR-FE	5.7 L	8 CIL. DOHC	TOYOTA LAND CRUISER 08 SEQUOIA 08 <i>TENSOR DIFERENTE A TK-TY363-A</i>	148
TK-TY363-G KIT DE DISTRIBUCIÓN		3UR-FE	5.7 L	8 CIL. DOHC	TOYOTA TUNDRA 09-12 <i>GUÍAS DIFERENTES A TK-TY363-A</i>	148
TK-TY363-J KIT DE DISTRIBUCIÓN	DDM-77019 <i>DYNAGEAR</i>	3UR-FE	5.7 L	8 CIL. DOHC	TOYOTA LAND CRUISER 09-11 SEQUOIA 09-12 <i>TENSORES Y GUÍAS DIFERENTES A TK-TY363-A</i>	148
TK-TY432-A KIT DE DISTRIBUCIÓN	9-4220S <i>CLOYES</i> 76525-2 <i>CIC</i> 76220S <i>DYNAGEAR</i>	2ZR-FE	1.8 L	4 CIL. DOHC	TOYOTA COROLLA 09-19 MATRIX 09-14 PRIUS 10-22	149
TK-TY510-A KIT DE DISTRIBUCIÓN		1GD-FTV 2GD-FTV	2.8 L	4 CIL. DOHC	TOYOTA HIACE DIESEL 20-25 HILUX DOBLE CABINA DIESEL 18-24	149

VOLKSWAGEN

No.	EQUIVALENCIAS	MOTOR	LITRAJE	CONFIG.	APLICACIONES	No. PÁG.
TK-VW004-1 KIT DE DISTRIBUCIÓN	76744 CIC DDM-VW1800 DYNAGEAR	CBFA CCTA 8T3 8K2B8	2.0 L	4 CIL. DOHC	VOLKSWAGEN BEETLE 12-17 CC 11-14 GOLF 11-14 JETTA 07-15 PASSAT 07-10 TIGUAN 07-17	149
TK-VW005 KIT DE DISTRIBUCIÓN	76746 CIC DDM-VW2000 DYNAGEAR	BLB BMP BKP BMA	2.0 L	4 CIL. SOHC	VOLKSWAGEN JETTA A4 04-10	150
TK-VW006 KIT DE DISTRIBUCIÓN	76743 CIC	AWN	1.8 L	4 CIL. DOHC	VOLKSWAGEN GOLF 99-05 JETTA A4 99-07 PASSAT 00-06	150
TK-VW007-1 KIT DE DISTRIBUCIÓN		AAA VR6	2.8 L	6 CIL. DOHC	VOLKSWAGEN JETTA AMERICANO 92-97	150
TK-VW008-V KIT DE DISTRIBUCIÓN		BPY	2.0 L	4 CIL. DOHC	VOLKSWAGEN GOLF GTI 06-09 JETTA 06-08	151
TK-VW140-A KIT DE DISTRIBUCIÓN	9-4302SA CLOYES	CLSA	1.4 L 1.6 L	4 CIL. DOHC	VOLKSWAGEN POLO 15-20 VENTO 14-20	152
TK-VW205-A KIT DE DISTRIBUCIÓN	9-4224S CLOYES	BGP AMW BKF	2.5 L	5 CIL. DOHC	VOLKSWAGEN BEETLE 06-08 BORA 05-07 JETTA 05-07 RABBIT 06-07 SIN ENGRANES	152
TK-VW205-B KIT DE DISTRIBUCIÓN	9-4224SAX CLOYES	AWF BFV	2.5 L	5 CIL. DOHC	VOLKSWAGEN BEETLE 09-17 BORA 08-10 GOLF 10-14 GOLF SPORTWAGEN 10-13 JETTA 08-17 PASSAT 12-14 RABBIT 08-09	152



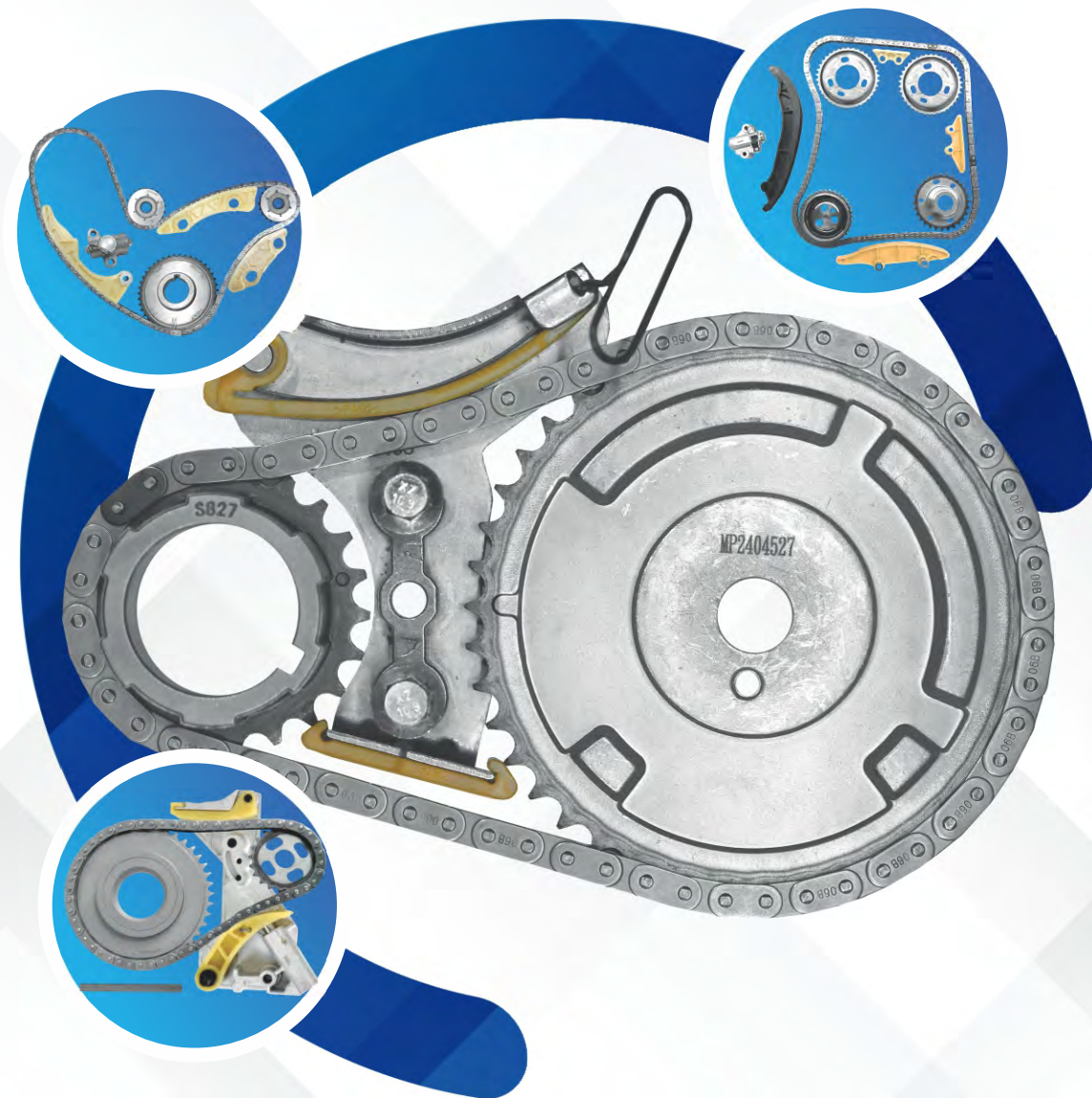
EXPLORA MÁS LÍNEAS





BISA

MOTOR
PLUS
KIT DE DISTRIBUCIÓN

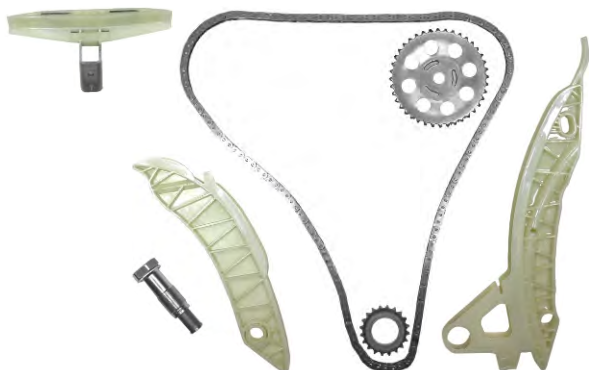


KITS DE DISTRIBUCIÓN

Este catálogo es de carácter referencial. Las aplicaciones de las piezas pueden contener errores u omisiones y están sujetas a cambios sin previo aviso. Debido a actualizaciones constantes, puede haber diferencias entre la versión impresa y la digital. Agradecemos cualquier comentario que nos ayude a mejorar.

TK-BM160-A **07** PIEZAS

1.6 L EP6C (PRINCE) 4 CIL. DOHC



MINI COOPER
COOPER 07-12

PEUGEOT
208 14-19
207 08-11
2008 14-16
3008 11-17
RCZ 11-16

TK-BM161-A **06** PIEZAS

1.6 L EP6C (PRINCE) 4 CIL. DOHC



MINI COOPER
COOPER 07-12
COOPER COUNTRYMAN 07-12
COOPER PACEMAN 07-12

PEUGEOT
208 14-19
207 08-11
2008 14-16
3008 11-17
RCZ 11-16

PARA DOBLE VVT

TK-BM190-A **05** PIEZAS

3.0 L N51 / N52 / N55 6 CIL. DOHC



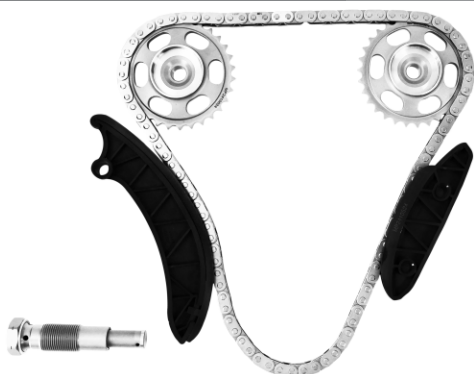
BMW	BMW
125i 09-13	M235i 14-16
128i 08-13	M3 15-18
130i 06-10	M4 15-19
135i 11-13	X1 10-15
323i 06-11	X3 07-17
325i 06-13	X4 15-18
328i 07-13	X5 07-17
335i 11-16	X6 11-17
435i 14-16	
640i 12-17	
740i 13-15	
M135i 13-16	
M2 16-19	



TK-BZ140-A

06
PIEZAS

	2.1 L		OM651		4 CIL. DOHC
--	-------	--	-------	--	-------------



MERCEDES BENZ
SPRINTER 13-15
VITO 10-13



TK-CH150-B

07
PIEZAS

	1.5 L		ACTECO		4 CIL. DOHC
--	-------	--	--------	--	-------------



CHIREY
TIGGO 7 PRO 23-26



TK-CS101-A

12
PIEZAS

	2.7 L		166 (EER)		6 CIL. DOHC
--	-------	--	-----------	--	-------------



CHRYSLER
300M 98-04
CONCORDE 98-02
INTREPID 98-01
LHS 98-04
SEBRING 01-04

DODGE
STRATUS 01-04

SIN TENSOR



TK-CS101-C

13
PIEZAS



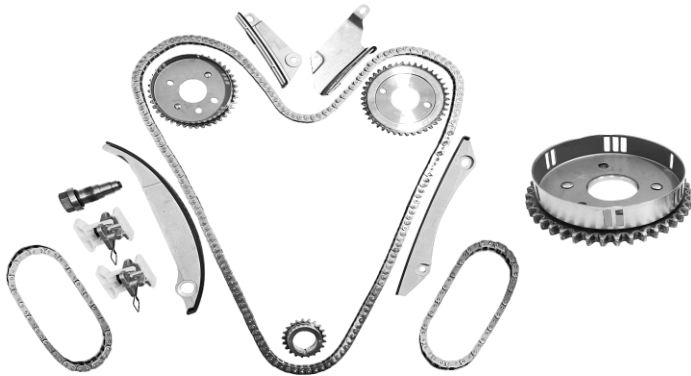
2.7 L



166 (EER)



6 CIL. DOHC



CHRYSLER
CONCORDE 98-99
LHS 98-99
SEBRING 98-99
INTREPID 98-99

DODGE
STRATUS 98-99

CON TENSOR



TK-CS101-E

13
PIEZAS



2.7 L



166 (EER)



6 CIL. DOHC



CHRYSLER
CONCORDE 00-01
INTREPID 00-01
SEBRING 00-04

DODGE
STRATUS 00-04

DIFERENTE TENSOR A TK-CS101-C



TK-CS101-J

13
PIEZAS



2.7 L



166 (EER)



6 CIL. DOHC



CHRYSLER
SEBRING 03-04

DODGE
STRATUS 05-07



TK-CS102-C

05
PIEZAS



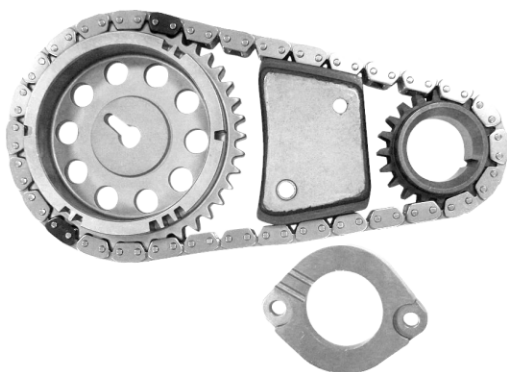
3.3 L / 3.8 L



EGA / EGH



6 CIL. OHV



CHRYSLER
CONCORDE 93-97
GRAND VOYAGER 90-05
TOWN & COUNTRY 90-05
VOYAGER 90-04

DODGE
CARAVAN 90-04
GRAND CARAVAN 90-05

CON GUÍA



TK-CS102-F

04
PIEZAS



3.3 L / 3.8 L



EGA / EGH



6 CIL. OHV



CHRYSLER
TOWN & COUNTRY 06-10
PACIFICA 05-08
VOYAGER 05-08

DODGE
CARAVAN 05-07
GRAND CARAVAN 06-10

JEEP
WRANGLER 07-10

SIN GUÍA



TK-CS160-A

06
PIEZAS



1.6 L



310A5011



4 CIL. DOHC



FIAT
PALIO 13-20

DODGE
VISION 15-18

JEEP
RENEGADE 17-22

RAM
700 15-20



TK-CS203-A

04
PIEZAS



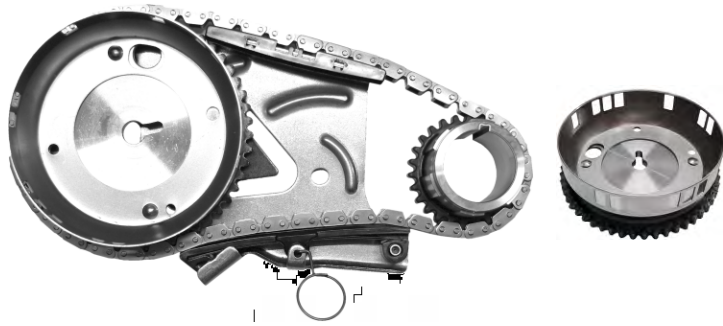
5.7 L / 6.1 L



HEMI



X



CHRYSLER

300C 05-09
ASPEN 07-09

RAM

1500 03-08
2500 03-08
3500 03-08

DODGE

DURANGO 04-09
CHARGER 06-10
CHARGER 06-08
CHALLENGER 08-10
MAGNUM 05-10
MAGNUM 06-08
GRAND CHEROKEE 05-10
COMMANDER 05-07

CON GUÍA



TK-CV-030-V

19
PIEZAS



3.6 L



LLT



6 CIL. DOHC



BUICK

ALLURE 07-10
ENCLAVE 08-17
LACROSSE 07-16

CHEVROLET

CAPTIVA 08-10
TRAVERSE 09-17
COLORADO 15
EQUINOX 08-15
IMPALA 12-15
IMPALA LIMITED 14-16
MALIBU 08-12

CADILLAC

ATS 13-15
CTS 07-14
SRX 10-11
XTS 13-19

CHEVROLET

CAMARO 10-15
CAPRICE 11-17

GMC

ACADIA 07-16
TERRAIN 13-17



TK-CV035

07
PIEZAS



1.2 L



LMU



4 CIL. DOHC



CHEVROLET

BEAT 18-21
SPARK 11-15
SPARK CLASSIC 16-17



TK-CV-037-1-V

12
PIEZAS

	1.4 L / 1.5 L		LE2 / LV7 / L3A LYX / LFV		4 CIL. DOHC
--	---------------	--	------------------------------	--	-------------



BUICK
ENCORE 16-19

CHEVROLET
CRUZE 16-18
MALIBU 16-19
SPARK 16-21

GMC
TERRAIN 18-22



TK-CV101-C

07
PIEZAS

	1.5 L		L2B		4 CIL. DOHC
--	-------	--	-----	--	-------------



CHEVROLET
AVEO 18-23
CAVALIER 18-21
GROOVE 22-24



TK-CV102-A

04
PIEZAS

	2.0 L / 2.2 L		134 (LL8) / 121 (LN2)		4 CIL. OHV
--	---------------	--	-----------------------	--	------------



BUICK
CENTURY 93
SKYHAWK 83-89

CHEVROLET
BERETTA 87-93
CAVALIER 83-93
CORSICA 87-93

OLDSMOBILE
CUTLASS CIERA 93

PONTIAC
SUNBIRD 83-86

CON GUIA



TK-CV103-G

04
PIEZAS



2.2 L



134 (LL8)



4 CIL. DOHC



BUICK
HOMBRE 96-00
CENTURY 93-96

OLDSMOBILE
CUTLASS CIERA 93-96

CHEVROLET
CAVALIER 94-02
BERETTA 95-03
CORSICA 95-03
S-10 95-03
PICK UP 95-03
LUV 94-03

PONTIAC
SUNFIRE 89-98

GMC
SONOMA 94-03



TK-CV104-A

08
PIEZAS



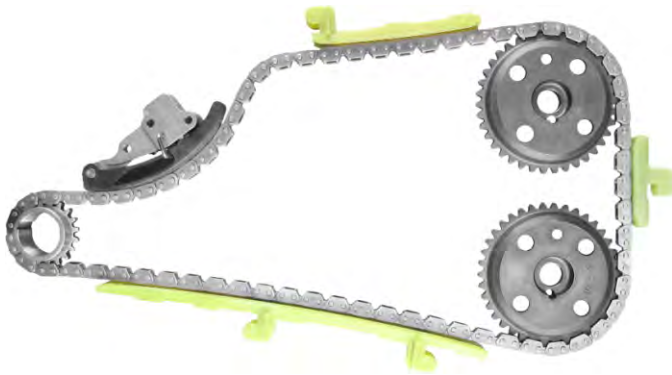
2.3 L



LD2 / LG0



4 CIL. DOHC



BUICK
SKYLARK 88-95
SOMERSET 88-95

PONTIAC
GRAND AM 88-95
GRAND PRIX 90-91

CHEVROLET
BERETTA 90-95
CAVALIER 90-95

OLDSMOBILE
G 92-96

PONTIAC
SUNFIRE 95
TRANSPORT 88-95



TK-CV105-A

09
PIEZAS



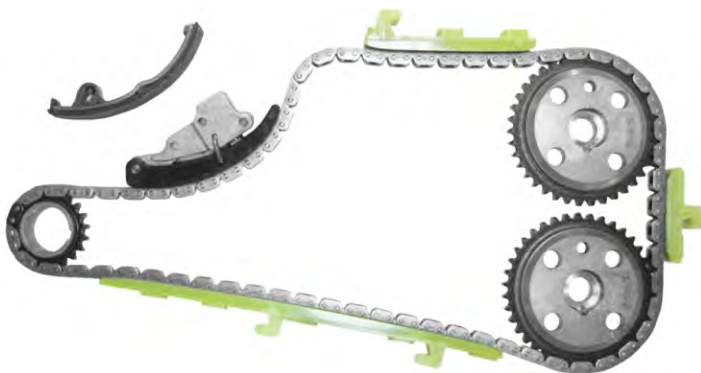
2.4 L



LD9



4 CIL. DOHC



BUICK
SKYLARK 88-95
SOMERSET 88-95

PONTIAC
GRAND PRIX 90-91

CHEVROLET
BERETTA 90-95
CAVALIER 90-95

OLDSMOBILE
G 92-96

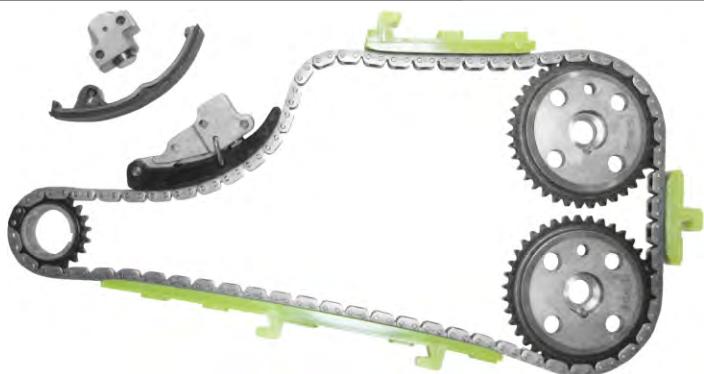
PONTIAC
SUNFIRE 95
GRAND AM 88-95



TK-CV105-E

10
PIEZAS

	2.4 L		LD9		4 CIL. DOHC
--	-------	--	-----	--	-------------



BUICK
SKYLARK 88-95
SOMERSET 88-95

CHEVROLET
BERETTA 90-95
CAVALIER 90-95

OLDSMOBILE
G 92-96

PONTIAC
SUNFIRE 95
GRAND AM 88-95

PONTIAC
SUNFIRE 95
GRAND AM 88-95
GRAND PRIX 90-91



TK-CV105-M

04
PIEZAS

	2.4 L		LD9		4 CIL. DOHC
--	-------	--	-----	--	-------------



BUICK
SKYLARK 96-98

CHEVROLET
CAVALIER 96-02
MALIBU 96-02

PONTIAC
SUNFIRE 96-02

KIT DE ÁRBOL



TK-CV120-A

05
PIEZAS

	1.2 L		B12D1		4 CIL. DOHC
--	-------	--	-------	--	-------------



CHEVROLET
BEAT 18-21
SPARK 11-15
SPARK CLASSIC 16-17

*SIN ENGRANES VVT
CADENA SILENCIOSA*



TK-CV140-A

06
PIEZAS



1.4 L



LV7



4 CIL. DOHC

**PRODUCTO
NUEVO**



BUICK
ENCORE 16-19

CHEVROLET
CRUZE 16-18
MALIBU 16-19
SPARK 16-21

GMC
TERRAIN 18-22



TK-CV202-A

04
PIEZAS



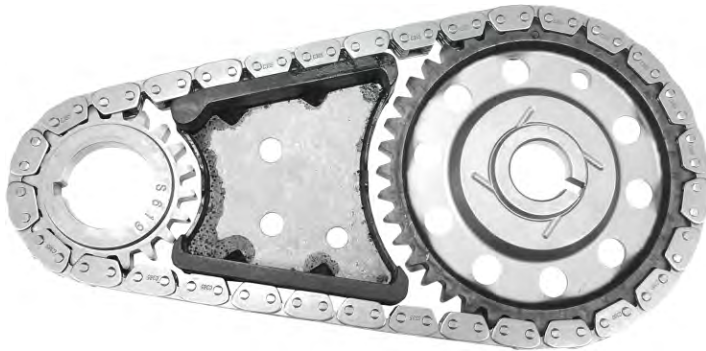
3.1 L / 3.4 L



189 / 207



6 CIL. OHV



BUICK
CENTURY 94-96
REGAL 94-96
REGAL 00-05
CUTLASS CIERA 93-99

CHEVROLET
BERETTA 94-98
MONTE CARLO 94-98
MALIBU 94-98
LUMINA 94-98

PONTIAC
GRAND AM 94-98

PONTIAC
GRAND PRIX 94-98

CON GUÍA



TK-CV202-E

04
PIEZAS



3.1 L / 3.4 L / 3.5 L



189 / 207 / 216



6 CIL. OHV



BUICK
MONTANA 98-06
CENTURY 00-05

CHEVROLET
LUMINA 99-04
IMPALA 99-04
MALIBU 99-06
LUMINA 89-96
IMPALA 89-96
VENTURE 97-05
EQUINOX 05-07

OLDSMOBILE
SILHOUETTE 00-04

PONTIAC
AZTEK 00-05
GRAND AM 00-05
GRAND PRIX 99-04
TRANSPORT 89-96



TK-CV202-P

03
PIEZAS



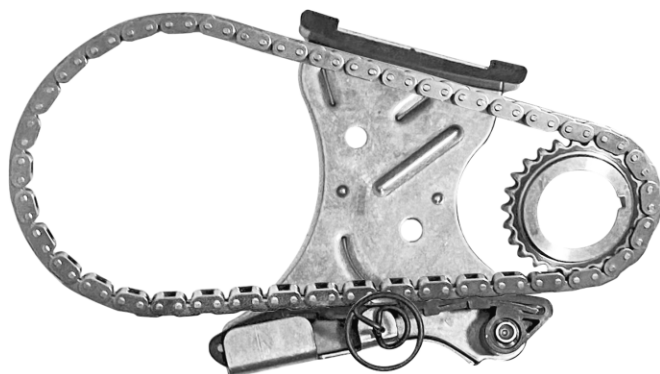
3.5 L / 3.9 L



214 / 237



6 CIL. OHV



BUICK
MONTANA 06-07
TERRAZA 06-07

CHEVROLET
IMPALA 06-11
MALIBU 09-10
UPLANDER 06-09

PONTIAC
G6 06-10



TK-CV302-A

03
PIEZAS



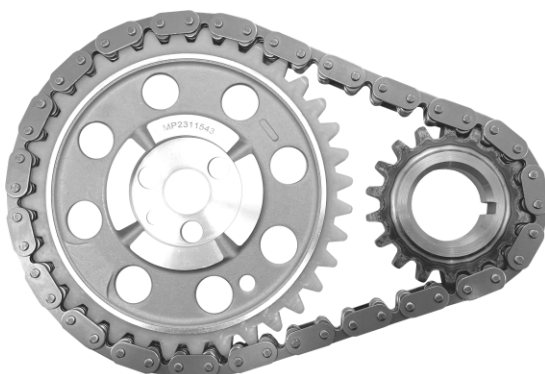
5.0L / 5.7L



305 / 350



8 CIL. OHV



CHEVROLET
NOVA 75-76
MONTECARLO 79-82
SUBURBAN 60-67
CAMARO 82-83
G-10 75-88
G-20 75-84
G-30 76
G-10 68-73
MEDIUM DUTY TRUCK 67-69
CHEVY II 67-82

**CADENA SENCILLA
SIN GUÍA
ENGRANE DE NYLON**



TK-CV602-A

04
PIEZAS



5.3 L / 6.0 L / 6.2 L



L99 / LSA / LS9 / L92
L77 / LY6 / LMG / LMF
LH6



8 CIL. OHV



CADILLAC
ESCALADE 07-15

CHEVROLET
AVALANCHE 07-13
COLORADO 09-12
CHEYENNE 07-13
CANYON 09-12
YUKON 07-14
TAHOE 07-14
SUBURBAN 16-18
SUBURBAN 1500 07-14
SUBURBAN 2500 07-13
EXPRESS 1500 08-14

CHEVROLET
EXPRESS 2500 08-20
EXPRESS 3500 08-17
SILVERADO 1500 07-13
SILVERADO 2500 05-15
SILVERADO 3500 07-19

GMC
SIERRA 07-16
SAVANA 1500 08-14
SAVANA 2500 08-20
SAVANA 3500 08-20
SIERRA 1500 07-13
SIERRA 2500 07-17



TK-CVT206-A

03
PIEZAS



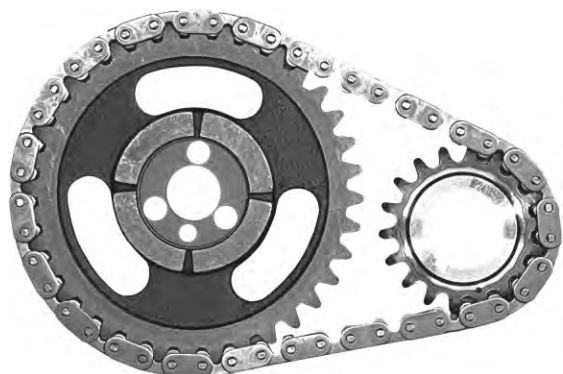
4.3 L



262



6 CIL. OHV



CHEVROLET

ASTRO 85-86
BLAZER 87-94
C10 85-86
C1500 88-95
C20 85-86
C2500 88-95
C30 85-86
IMPALA 80-84

GMC

C1500 85-86
C2500 85-86
JIMMY 87-91



TK-CVT207-A

04
PIEZAS



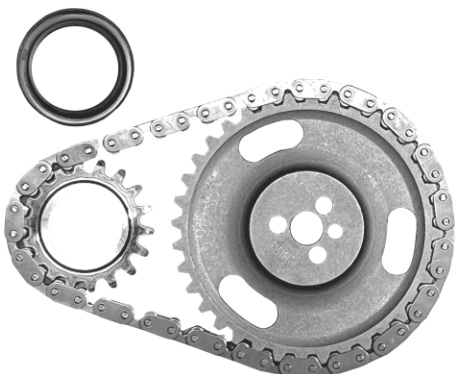
4.3 L



262



6 CIL. OHV



CHEVROLET

ASTRO 92-98
BLAZER 95-98
C1500 92-98
C2500 92-95
EXPRESS 1500 96-98
EXPRESS 2500 96-98
S10 92-98

GMC

K2500 93-95
SAFARI 92-98
SAVANA 1500 96-98
SAVANA 2500 96-98
SONOMA 92-98

ISUZU

HOMBRE 97-00

GMC

C1500 93-98
C2500 93-95
JIMMY 92-98
K1500 93-98



TK-CVT302-A

03
PIEZAS



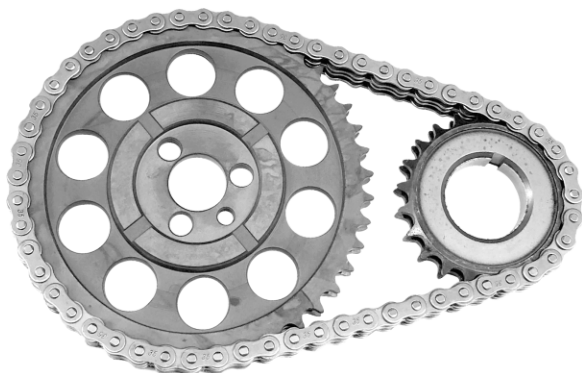
5.7 L



327



8 CIL. OHV



CHEVROLET

G10 CAMIONETA 69-91
G20 CAMIONETA 74-80
MEDIUM DUTY TRUCK 62-68
SUBURBAN 57-67

**CADENA DOBLE
SIN GUÍA**



TK-OP170-C

06
PIEZAS

	1.4 L		LUV		4 CIL. DOHC
--	-------	--	-----	--	-------------



BUICK
ENCORE 14-19

CHEVROLET
CRUZE 11-15
SONIC RS 14-16
TRAX 14-16



TK-CY012

09
PIEZAS

	2.4 L		ED3		4 CIL. DOHC
--	-------	--	-----	--	-------------



CHRYSLER
SEBRING 07-10
200 12-16

DODGE
AVENGER 08-14
JOURNEY 09-20
CALIBER 07-12

JEEP
COMPASS 07-17
PATRIOT 07-17



TK-CY013-1

05
PIEZAS

	2.4 L		EDZ		4 CIL. DOHC
--	-------	--	-----	--	-------------



CHRYSLER
CIRRUS 95-00
PT CRUSIER 01-10
SEBRING 96-06
VOYAGER 96-03

DODGE
CARAVAN 96-07
NEON 03-05
STRATUS 95-06

JEEP
LIBERTY 02-05
WRANGLER 03-06



TK-DG017

04
PIEZAS



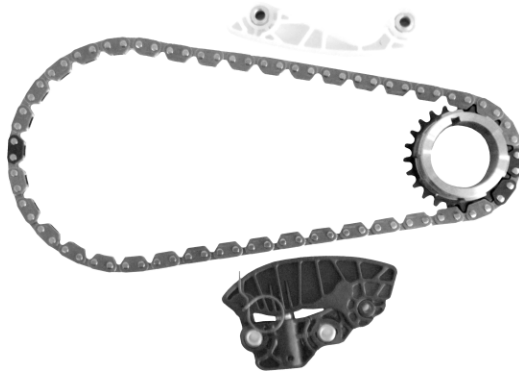
5.7L / 6.4L



345 (HEMI GEN III)



8 CIL. OHV



CHRYSLER

300 05-22

RAM

2500 09-19

4000 11-18

DODGE

CHALLENGER 11-23

CHARGER 11-23

DURANGO 12-23

JEEP

GRAND CHEROKEE 09-24

RAM

1500 18-24



TK-DGT280-A

04
PIEZAS



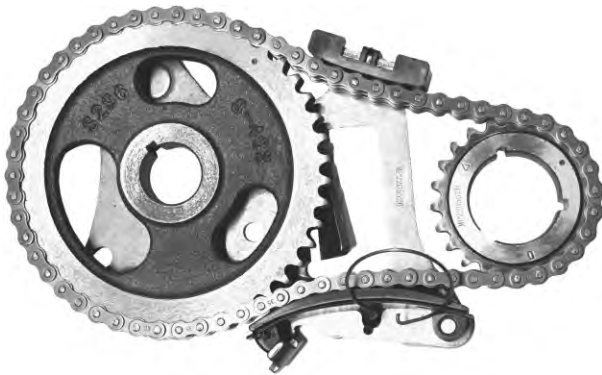
5.2L / 5.9L



318 / 360



8 CIL. OHV



CHRYSLER

FIFTH AVENUE 71-89

NEWPORT 71-80

DODGE

W350 90-93

PLYMOUTH

TRAILDUSTER 71-80

DODGE

B150 90-94

B1500 95-98

B250 90-94

B2500 95-98

B350 90-94

B3500 95-98

RAM CHARGER 90-93

W150 90-93

W250 90-93



TK-DGT280-G

03
PIEZAS



3.9L / 5.2L / 5.9L



239 / 318 / EMM
EML



8 CIL. OHV



DODGE

LEBARON 77-81

CHRYSLER

NEW YORKER 79-82

TOWN&COUNTRY 76-89

PLYMOUTH

TRUCK 65-89

CON GUÍA



TK-DGT280-K

03
PIEZAS



3.9 L / 5.2 L



MAGNUM



6 CIL. OHV
8 CIL. OHV



DODGE

DAKOTA 91-02
DURANGO 90-03

JEEP

GRAND CHEROKEE 93-98

SIN GUÍA



TK-FD033-1

07
PIEZAS



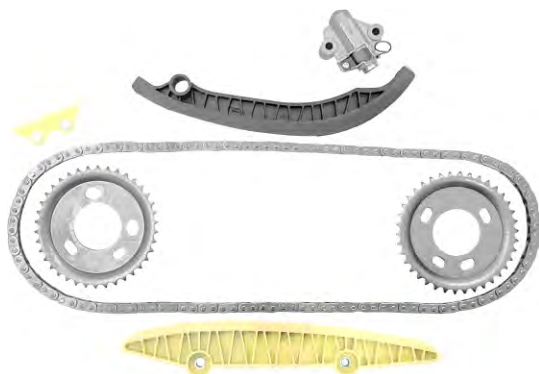
2.2 L / 3.2 L



DURATORQ / ZSD



6 CIL. DOHC



FORD

TRANSIT TDI 06-13



TK-FD105-A

06
PIEZAS



1.5 L



ECOTEC



3 CIL. DOHC



FORD

BRONCO SPORT 21-23
ESCAPE 20-24



TK-FD106-B

06
PIEZAS



1.6 L



ZETEC-SE



4 CIL. SOHC



FORD
FIESTA 99-07
IKON 99-05
KA 02-06
COURIER 01-06



TK-FD150-A

11
PIEZAS



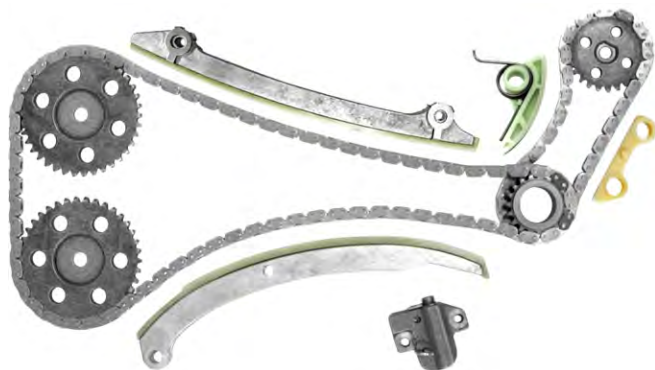
2.0 L



DURATEC-HE



4 CIL. DOHC



FORD
ECOSPORT 04-08
FOCUS 05-11
MAZDA
3 05-13
MX-5 MIATA 06-10



TK-FD150-E

08
PIEZAS



2.0 L



DURATEC



4 CIL. DOHC



FORD
ECOSPORT 18-21
TRANSIT CONNECT 19-20



TK-FD150-H

09
PIEZAS

	2.0 L / 2.3 L		C20HDA / C23HD0D		4 CIL. DOHC
--	---------------	--	------------------	--	-------------



- FORD**
EDGE 12-18
ESCAPE 13-19
EXPLORER 12-15
EXPLORER 16-19
FOCUS 13-18
FUSION 13-20
MUSTANG 15-20
POLICE INTERCEPTOR 14-18
TAURUS 12-17
- LINCOLN**
MKZ 13-20
- LINCOLN**
MKC 15-19
MKT 13-16



TK-FD201-E

11
PIEZAS

	2.3 L		LV3 DURATEC		4 CIL. DOHC
--	-------	--	-------------	--	-------------



- FORD**
RANGER MOTOR ARGENTINO 01-12
- MAZDA**
B2300 01-10



TK-FD201-K

09
PIEZAS

	2.5 L		C25HDEX		4 CIL. DOHC
--	-------	--	---------	--	-------------



- FORD**
ESCAPE 10-19
FUSION 10-20
TRANSIT CONEC 14-15
- LINCOLN**
MKZ 11-12



TK-FD203-A

04
PIEZAS



2.3 L / 2.5 L



HSC



4 CIL. OHV



FORD
TOPAZ 84-94
TEMPO 84-94
TAURUS 86-91
SABLE 86

CON TENSOR



TK-FD205-B

09
PIEZAS



2.5 L / 3.0 L



153 / 183



6 CIL. DOHC



FORD
CONTOUR 96-00
MYSTIQUE 95-00
TAURUS 96-00
SABLE 96-00
COUGAR 99-00



TK-FD205-G

09
PIEZAS



2.5 L / 3.0 L



155 / 183



6 CIL. DOHC



FORD
COUGAR 01-02
ESCAPE 01-07
FIVE HUNDRED 05-07
SABLE 01-05
TAURUS 01-05

MAZDA
MVP 02-06
TRIBUTE 01-11

MERCURY
MARINER 05-07
MONTEGO 05-07



TK-FD270-C

14
PIEZAS

	2.7 L		27PD0X		6 CIL. DOHC
--	-------	--	--------	--	-------------



FORD
EDGE 15-18
F-150 15-17
FUSION 17-19

LINCOLN
CONTINENTAL 17-20
MKX 16-18
MKZ 17-20
NAUTILUS 19



TK-FD301-A

18
PIEZAS

	4.0 L		245		6 CIL. DOHC
--	-------	--	-----	--	-------------



FORD
EXPLORER 97-10
MUSTANG 05-10
RANGER 01-11

MAZDA
B4000 03-09

MERCURY
MOUNTAINEER 03-10



TK-FD350-B

10
PIEZAS

	3.5 L / 3.7 L		N7WGE		6 CIL. DOHC
--	---------------	--	-------	--	-------------



FORD
EDGE 07-10
TAURUS 08-11

LINCOLN
MKS 09-10
MKX 07-10

MAZDA
CX-9 07-11
6 09-10



TK-FD352-B

10
PIEZAS



3.5 L / 3.7 L



CYCLONE



6 CIL. DOHC



FORD
EXPLORER 15-17
F-150 10-17
POLICE INTERCEPTOR 16-17
EXPEDITION 15-17

LINCOLN
NAVIGATOR 15-17



TK-FD356-B

10
PIEZAS



3.5 L



DURATEC 35



6 CIL. DOHC



FORD
FUSION 11-12
EXPLORER 13-19

LINCOLN
MKZ 10-12
MKS 11-14

MAZDA
6 11-13
CX-9 11-15



TK-FD358-B

09
PIEZAS



3.5 L



C35PDTD



6 CIL. DOHC



FORD
EXPEDITION 18-21
F-150 17-21

LINCOLN
NAVIGATOR 18-21



TK-FD390-B

12
PIEZAS

	3.9 L		AJ35		8 CIL. DOHC
--	-------	--	------	--	-------------



FORD
THUNDERBIRD 02-05

LINCOLN
LS 02-06



TK-FD502-B

12
PIEZAS

	5.0 L		302 / COYOTE		8 CIL. DOHC
--	-------	--	--------------	--	-------------



FORD
MUSTANG GT 11-13
F-150 11-14
LOBO 11-14

TENSOR DE ACERO



TK-FD503-B

12
PIEZAS

	5.0 L		302 / COYOTE		8 CIL. DOHC
--	-------	--	--------------	--	-------------



FORD
MUSTANG GT 14-24
F-150 15-17

TENSOR DE ALUMINIO



TK-FD602-A

09
PIEZAS



6.2 L



BOSS



V8 SOHC



FORD
F-150 10-14
F-250 SUPER DUTY 11-17
F-350 11-16
F-350 SUPER DUTY 10-17



TK-FDT105-A

05
PIEZAS



2.9 L



177



6 CIL. OHV



FORD
RANGER 86-92
BRONCO 86-90

CON GUIA Y TENSOR



TK-FDT106-A

03
PIEZAS



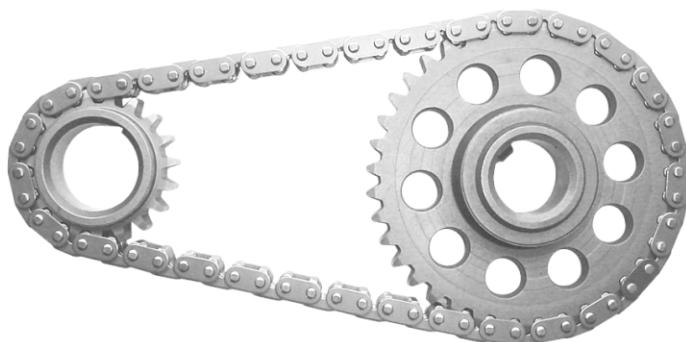
3.0 L



283



6 CIL. OHV



FORD
AEROSTAR 95-98
GHIA 92-94
PROBE 90-92
RANGER 91-98
TAURUS 86-98

MAZDA
B3000 PICK UP 96-98

MERCURY
SABLE 86-98
VILLAGER 86-98

SIN GUIA



TK-FDT180-G

04
PIEZAS



3.8 L / 4.2 L



232 / 256



6 CIL. OHV



FORD
E-150 97-02
E-250 97-02
F-150 97-10
MUSTANG 82-97
TAURUS 89-95
THUNDERBIRD 82-95
WINDSTAR 95-03

LINCOLN
CONTINENTAL 88-94



TK-FDT201-A

05
PIEZAS



4.0 L



244



6 CIL. OHV



FORD
AEROSTAR 90-94
EXPLORER 90-94
RANGER 90-94

MAZDA
NAVAJO 91-94
B4000 91-94

CON GUIA Y TENSOR



TK-FDT201-C

03
PIEZAS



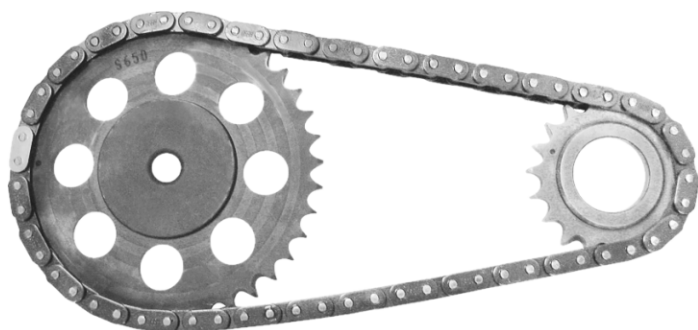
4.0 L



244



6 CIL. OHV



FORD
EXPLORER 90-94
RANGER 90-94
AEROSTAR 90-94

MAZDA
NAVAJO 91-94
B4000 91-94

SIN TENSORES



TK-FDT201-J

05
PIEZAS



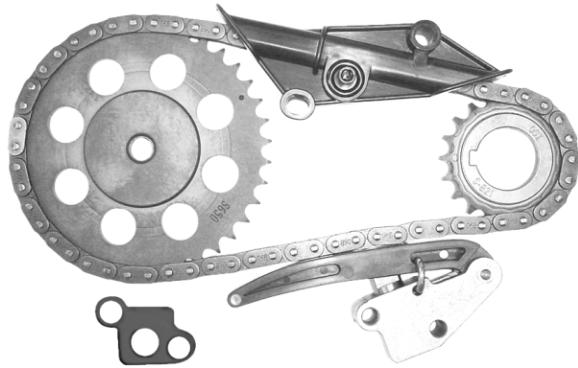
4.0 L



244



6 CIL. OHV



FORD
AEROSTAR 95-02
EXPLORER 95-00
RANGER 95-00

MAZDA
B4000 95-00
NAVAJO 95-00

CON GUIA Y TENSOR



TK-FDT201-M

03
PIEZAS



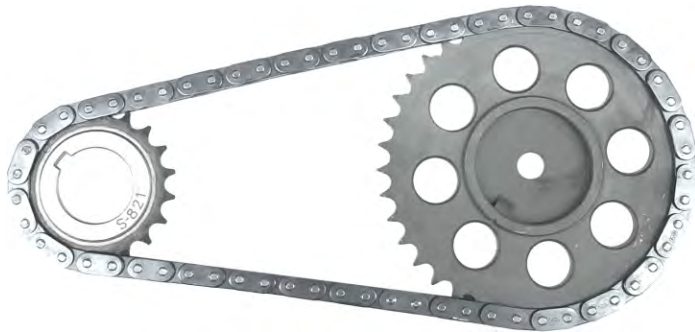
4.0 L



244



6 CIL. OHV



FORD
AEROSTAR 95-02
EXPLORER 95-00
RANGER 95-00

MAZDA
B4000 95-00
NAVAJO 95-00

SIN GUIA



TK-FDT202-A

03
PIEZAS



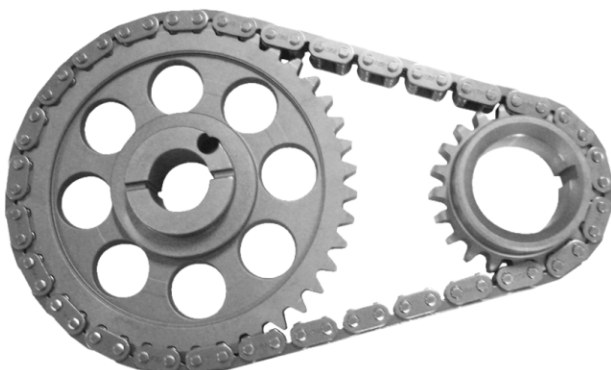
4.2 L / 5.0 L / 5.8 L



255 / 302 / 351



8 CIL. OHV



FORD
BRONCO 80-88
F-150 75-88
F-250 77-88
F-350 70-83
MAVERICK 72-77
MUSTANG 80-82

SIN GUIA



TK-FDT205-A

12
PIEZAS

	4.6 L		281		8 CIL. SOHC
--	-------	--	-----	--	-------------



FORD
 COUGAR 96-00
 CROWN VICTORIA 94-95
 E-150 97-00
 EXPEDITION 97-00
 EXPLORER 97-00
 F-150 97-00
 F-250 97-00
 MUSTANG GT 96-98

MERCURY
 GRAND MARQUIS 96-99

2 ENGRANES DE CIGÜENAL



TK-FDT205-J

11
PIEZAS

	4.6 L		281		8 CIL. SOHC
--	-------	--	-----	--	-------------



FORD
 COUGAR 96-97
 E-150 99-00
 EXPEDITION 97-00
 F-150 97-00
 F-250 97-00
 GRAND MARQUIS 96-01
 MUSTANG 96-00

LINCOLN
 TOWNCAR 01-02

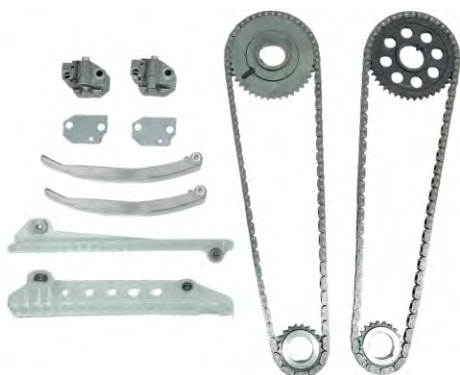
ENGRANE DOBLE DE CIGÜENAL



TK-FDT206-A

12
PIEZAS

	4.6 L		281		8 CIL. SOHC
--	-------	--	-----	--	-------------



FORD
 F-150 97-98
 LOBO 97-98

2 ENGRANES DE CIGÜENAL



TK-FDT206-E

11
PIEZAS



4.6 L



281



8 CIL. SOHC



FORD
E-150 97-02
EXPEDITION 97-02
F-150 97-02
F-250 97-02
MUSTANG GT 97-02

MERCURY
GRAND MARQUIS 00-02



TK-FDT206-M

11
PIEZAS



4.6 L



281



8 CIL. SOHC



FORD
CROWN VICTORIA 02-07
E-150 02-07
EXPEDITION 02-07
EXPLORER 02-07
F-150 02-07
F-250 02-07
GRAND MARQUIS 02-05
MUSTANG 02-04

LINCOLN
TOWNCAR 02-05

TENSORES DIFERENTES A TK-FDT206-E



TK-FDT206-MS

13
PIEZAS



4.6 L



281



8 CIL. SOHC



FORD
CROWN VICTORIA 02-07
E-150 02-07
EXPEDITION 02-07
EXPLORER 02-07
F-150 02-07
F-250 02-07
GRAND MARQUIS 02-05
MUSTANG 02-04

LINCOLN
TOWNCAR 02-05



TK-FDT206-P

11
PIEZAS

	4.6 L		281		8 CIL. SOHC
--	-------	--	-----	--	-------------



FORD
E-150 06-08
EXPEDITION 06-08
EXPLORER 06-08
F-150 06-08
F-250 06-08
MUSTANG GT 05-08

LINCOLN
TOWNCAR 06-08

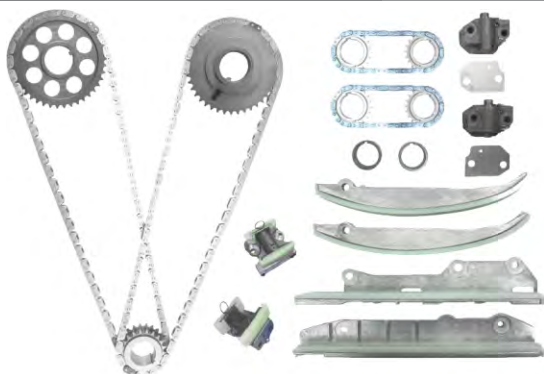
GUIAS DIFERENTES A TK-FDT206-M



TK-FDT207-A

21
PIEZAS

	4.6 L		281		8 CIL. DOHC
--	-------	--	-----	--	-------------



FORD
MUSTANG 97-99

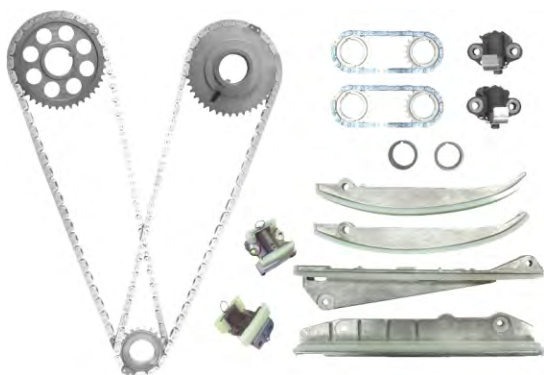
LINCOLN
CONTINENTAL 95-02
MARK VIII 93-02



TK-FDT208-J

21
PIEZAS

	4.6 L		281		8 CIL. DOHC
--	-------	--	-----	--	-------------



FORD
MUSTANG 03-04

LINCOLN
AVIATOR 02-05

MERCURY
MARAUDER 03-05



TK-FDT252-G

03
PIEZAS



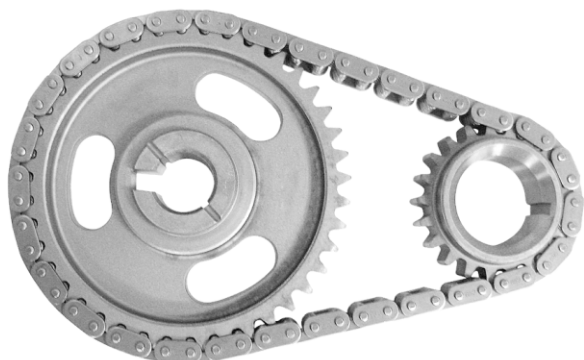
5.0 L / 5.8 L



302 / 531



8 CIL. OHV



FORD
BRONCO 94-01
COUGAR 90-93
E-150 94-96
E-250 94-96
EXPLORER 96-01
F-150 94-96
MUSTANG 90-93
PICK UP 94-96
THUNDERBIRD 90-93

MERCURY
MOUNTAINEER 97-00

SIN GUIA



TK-FDT305-A

12
PIEZAS



5.4 L / 6.8 L



330 / 415



8 CIL. SOHC / 10 CIL. SOHC



FORD
E-150 97-01
E-250 97-01
E-350 97-01
E-450 97-01
EXCURSION 97-01
F-150 97-01
F-250 99-01
F-350 99-01
F-250 SUPER DUTY 97-98
F-350 SUPER DUTY 99-01

LINCOLN
NAVIGATOR 97-98



TK-FDT306-A

11
PIEZAS



5.4 L / 6.8 L



330 / 415



8 CIL. SOHC / 10 CIL. SOHC



FORD
E-150 02-05
E-250 02-05
E-350 02-05
E-450 02-05
EXCURSION 02-05
F-250 SUPER DUTY 99-05

LINCOLN
NAVIGATOR 99-06



TK-FDT306-M

11
PIEZAS



5.4 L / 6.8 L



330 / 415



8 CIL. SOHC / 10 CIL. SOHC



FORD

E-150 02-05
E-250 02-05
E-350 02-05
E-450 02-05
EXCURSION 02-05
F-250 SUPER DUTY 98-06

LINCOLN

NAVIGATOR 98-06

TENSORES DIFERENTES A TK-FDT306-A



TK-FDT307-A

21
PIEZAS



5.4 L



330



8 CIL. DOHC



FORD

E-150 98-02
E-250 98-02
E-350 98-02
EXCURSION 98-02
MUSTANG 98-02

LINCOLN

NAVIGATOR 98-06



TK-FDT308-J

21
PIEZAS



5.4 L



330



8 CIL. DOHC



FORD

FALCON 03-05
GT40 03-05
LOBO 96-08

LINCOLN

NAVIGATOR 03-05



TK-FDT602-C

10
PIEZAS



2.2 L



GBVAJQJ



4 CIL. DOHC



FORD
RANGER 12-22

MAZDA
BT-50 12-22



TK-FDT602-E

10
PIEZAS



3.2 L



SAFA



4 CIL. DOHC



FORD
RANGER 12-22

MAZDA
BT-50 12-22



TK-GM150-A

07
PIEZAS



1.5 L



L2B



4 CIL. DOHC



CHEVROLET
AVEO 18-23
CAVALIER 18-21
GROOVE 22-24

CON VVT



TK-GM206-A

10
PIEZAS

2.0 L / 2.5 L	LTG / LCV	4 CIL. DOHC
---------------	-----------	-------------



BUICK
ENVISION 16-20
REGAL 14-17

CHEVROLET
TRAVERSE 18-19
S10 16-17

CADILLAC
ATS 13-19
CTS 14-19

GMC
ACADIA 17-21
CANYON 15-21
TERRAIN 18-21

CHEVROLET
COLORADO 15-21
CAMARO 16-21
EQUINOX 18-20
IMPALA 14-19
MALIBU 12-21



TK-GM220-A

10
PIEZAS

2.8 L / 2.9 L / 3.5 L 3.7 L / 4.2 L	169 / 179 / 211 223 / 255	4 CIL. DOHC / 5 CIL. DOHC 6 CIL. DOHC
--	------------------------------	--



CHEVROLET
COLORADO 04-06
TRAILBLAZER 02-07

GMC
CANYON 04-06

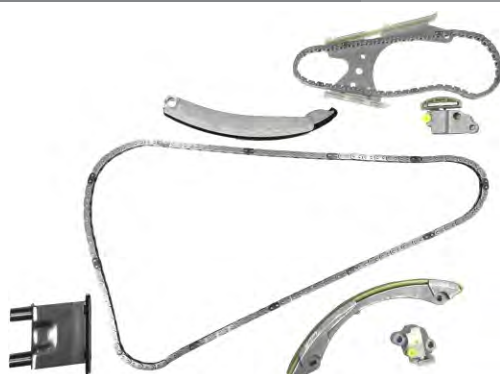
ISUZU
I-280 06
I-290 07-08
I-350 06
I-370 07-08
ASCENDER 03-08



TK-GM220-B

08
PIEZAS

2.8 L / 2.9 L / 3.5 L 3.7 L / 4.2 L	169 / 179 / 211 223 / 255	4 CIL. DOHC / 5 CIL. DOHC 6 CIL. DOHC
--	------------------------------	--






CHEVROLET
COLORADO 04-06
TRAILBLAZER 02-07

GMC
CANYON 04-06

ISUZU
I-280 06
I-290 07-08
I-350 06
I-370 07-08
ASCENDER 03-08

SIN ENGRANE DE CIGÜEÑAL

TK-GM220-G **06**
PIEZAS

	2.8 L / 2.9 L / 3.5 L 3.7 L / 4.2 L		169 / 179 / 211 223 / 255		4 CIL. DOHC / 5 CIL. DOHC 6 CIL. DOHC
--	--	---	------------------------------	---	--

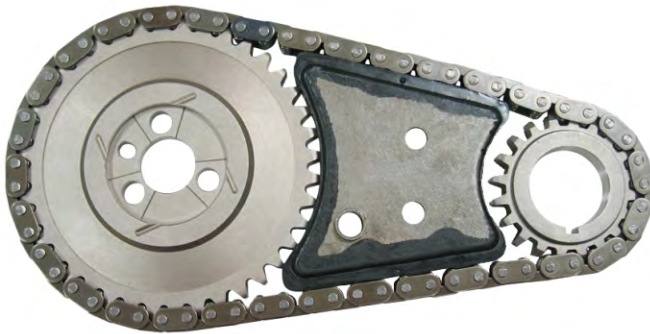


CHEVROLET COLORADO 07-12 TRAILBLAZER 08-09	ISUZU I-370 07-08 ASCENDER 08
GMC ENVOY 08-09 CANYON 07-12	SAAB 9-7X 08-09
HUMMER H3 07-10 H3T 09-10	
ISUZU I-290 07-08	

MEDIO KIT

TK-GM230-A **04**
PIEZAS

	2.8 L / 3.1 L		173 / 189		6 CIL. OHV
--	---------------	---	-----------	---	------------



BUICK CELEBRITY 85-93 CENTURY 89-93 REAGAL 89-93	CHEVROLET CAVALIER 85-89 BERETTA 85-93
--	---

CON GUIA

TK-GM236-A **14**
PIEZAS

	3.6 L		LLT		6 CIL. DOHC
--	-------	---	-----	---	-------------



BUICK ALLURE 07-10 ENCLAVE 08-17 LACROSSE 07-16	CHEVROLET CAPTIVA 08-10 TRAVERSE 09-17 COLORADO 15 EQUINOX 08-15 IMPALA 12-15 IMPALA LIMITED 14-16 MALIBU 08-12
CADILLAC ATS 13-15 CTS 07-14 SRX 10-11 XTS 13-19	GMC ACADIA 07-16 TERRAIN 13-17
CHEVROLET CAMARO 10-15 CAPRICE 11-17	



TK-GM280-A

04
PIEZAS

	3.8 L		231		6 CIL. OHV
--	-------	--	-----	--	------------



BUICK

CENTURY 95-05
LESABRE 95-05

PONTIAC

GRAND PRIX 96-03
TRANS SPORT 95-05

CHEVROLET

CAMARO 95-02
IMPALA 95-02
LUMINA 95-02
MONTECARLO 95-02
REGENCY 97-98

OLDSMOBILE

ROYALE 97-98



TK-GM280-G

04
PIEZAS

	3.8 L		231		6 CIL. OHV
--	-------	--	-----	--	------------



CHEVROLET

LUMINA 92-95
MONTE CARLO 95-97

OLDSMOBILE

SUPREME 91-96

PONTIAC

GRAND PRIX 91-96



TK-GM304-K

11
PIEZAS

	4.6 L		LH2 / L37 / LD8		8 CIL. DOHC
--	-------	--	-----------------	--	-------------



BUICK

LUCERNE 06-11

CADILLAC

ALLANTE 93
DEVILLE 94-05
DTS 06-11
ELDORADO 93-02
SEVILLE 93-04
SRX 04-09
STS 05-10
XLR 04-09



TK-GM325-A

04
PIEZAS



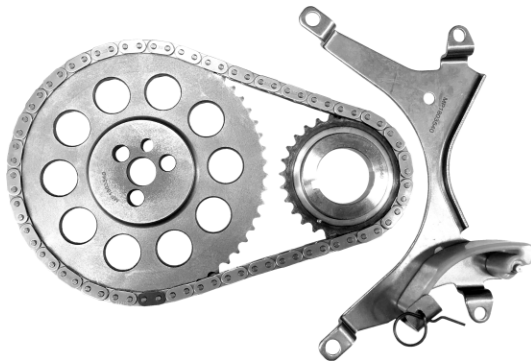
4.3 L



LU3 / LV1 / L35
LE6 / LB4



6 CIL. OHV



CHEVROLET
ASTRO VAN 99-03
BLAZER 95-03
EXPRESS 1500 99-03
EXPRESS 2500 99-03
SILVERADO 1500 99-03

GMC
SAFARI 99-03
SAVANA 1500 99-03
SIERRA1500 99-03
SONOMA 99-03
JIMMY 99-03

CON GUIA



TK-GM325-C

03
PIEZAS



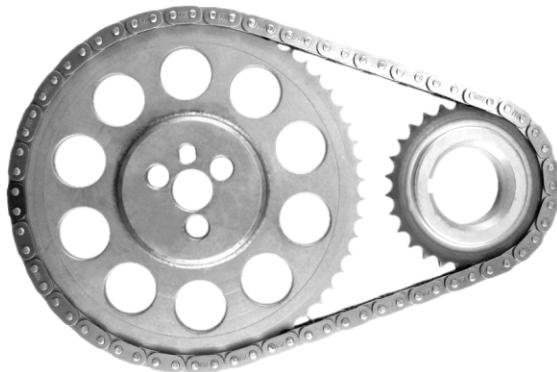
4.3 L



LU3 / LV1 / L35
LE6 / LB4



6 CIL. OHV



CHEVROLET
ASTRO VAN 99-05
BLAZER 95-05
EXPRESS 1500 99-07
EXPRESS 2500 99-05
S-10 PICK UP 95-04
SILVERADO 1500 99-07

GMC
JIMMY 99-05
SAFARI 99-07
SONOMA 99-04

SIN GUIA



TK-GM350-M

05
PIEZAS



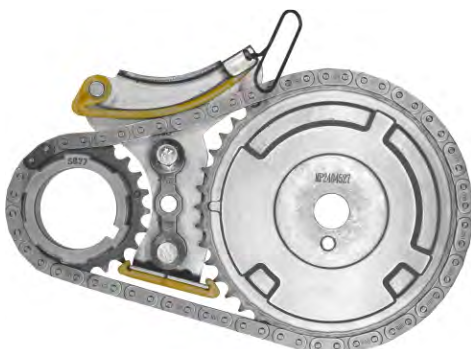
5.3 L / 6.0 L / 6.2 L



LM7 / LY5 / LSA



8 CIL. OHV



BUICK
LACROSSE 08-09
RAINER 07

CADILLAC
CTS 09-15

CHEVROLET
CAMARO 10-15
AVALACHE 1500 07-09
EXPRESS 1500 08-09
EXPRESS 2500 08-09
EXPRESS 3500 08-09
IMPALA 07-09

CHEVROLET
MONTE CARLO 07
SILVERADO 1500 07-09
SILVERADO 2500 07-13
SUBURBAN 1500 07-09

GMC
SAVANA 1500 08-09
SAVANA 2500 08-09
SIERRA 1500 07-10
SIERRA 2500 07-10
YUKON 07-09
YUKON XL 07-09



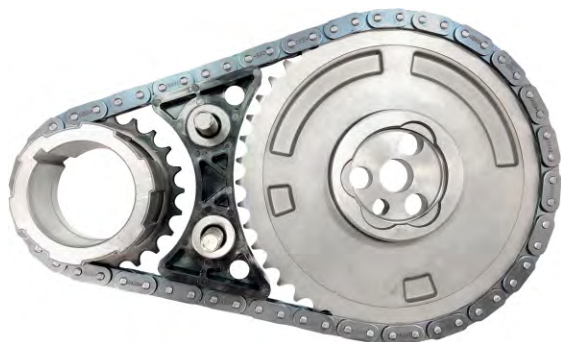
TK-GM350-P

04
PIEZAS

5.3 L / 6.0 L / 7.0 L

LS2 / LS7

8 CIL. OHV



CADILLAC
CTS 01-06

CHEVROLET
CORVETTE 06-08
EXPRESS 1500 03-06
EXPRESS 2500 05
EXPRESS 3500 05-06

GMC
YUKON 00-06
SAVANA 1500 03-06
SAVANA 2500 05



TK-GM361-A

06
PIEZAS

4.3 L

L3V / LV1

6 CIL. OHV



CHEVROLET
EXPRESS 2500 18-21
EXPRESS 3500 18-21
SILVERADO 1500 14-21

GMC
SAVANA 2500 18-21
SAVANA 3500 18-21
SIERRA 1500 14-21



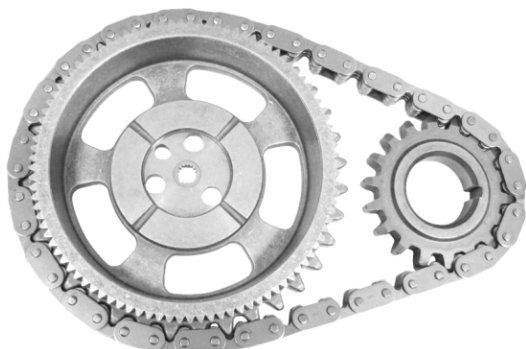
TK-GM405-J

03
PIEZAS

5.7 L

350

8 CIL. OHV



CHEVROLET
CAMARO 93-94
CAPRICE 93-94
CORVETTE 92-94
IMPALA 94

PONTIAC
FIREBIRD 93-94

SIN GUIA



TK-HD004-1

06
PIEZAS



1.5 L



LEA1 / L15A7



4 CIL. SOHC



HONDA
CITY 11-20
CR-Z 11-16
FIT 09-14



TK-HD150-E

07
PIEZAS



1.5 L



L15B



4 CIL. DOHC



HONDA
FIT 15-20



TK-HD150-H

07
PIEZAS



1.5 L



L15BE / L15B7



4 CIL. DOHC



HONDA
ACCORD 18-22
CR-V 17-22
CIVIC 16-21



TK-HD152-B

06
PIEZAS

	1.5 L		L15B7		4 CIL. DOHC
--	-------	--	-------	--	-------------



ACURA
INTEGRA 23-24

HONDA
ACCORD 18-22
CIVIC 22-24
CR-V 23-24



TK-HD181-B

07
PIEZAS

	1.8 L / 2.0 L		R18A / R20A		4 CIL. SOHC
--	---------------	--	-------------	--	-------------



ACURA
ILX 13-15

HONDA
CIVIC 06-15
HR-V 16-22



TK-HD181-E

06
PIEZAS

	1.8L / 2.0L		R18A / R20A		4 CIL. DOHC
--	-------------	--	-------------	--	-------------



ACURA
ILX 13-15

HONDA
CIVIC 06-15
HR-V 16-21



TK-HD202-B

08
PIEZAS



2.0 L



K20A3



4 CIL. DOHC



HONDA
CIVIC 02-05

GUIA SUPERIOR CHICA



TK-HD204-B

08
PIEZAS



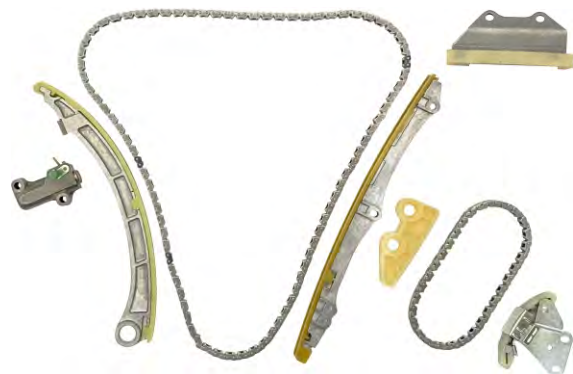
2.0 L



K20A3



4 CIL. DOHC



ACURA
RSX 02-06

HONDA
CIVIC 06-09

GUIA SUPERIOR LARGA



TK-HD243-G

12
PIEZAS



2.4 L



K24Y2 / K24Z1 / K24Z2
K24Z3 / K24Z6 / K24Z7



4 CIL. DOHC



ACURA
ILX 13-15
TSX 09-13

HONDA
ACCORD 08-12
CIVIC 12-15
CR-V 10-14
CROSSTOUR 12-15



TK-HD245-A

09
PIEZAS

	2.0 L		K20C4		4 CIL DOHC
--	-------	--	-------	--	------------



ACURA
RDX 19-22
TLX 21-22
HONDA
ACCORD 18-22



TK-HD245-C

09
PIEZAS

	2.0 L		K20C2		4 CIL. DOHC
--	-------	--	-------	--	-------------



HONDA
CIVIC 16-22



TK-HY120-C

07
PIEZAS

	1.2 L		G4LA		4 CIL. DOHC
--	-------	--	------	--	-------------



HYUNDAI
GRAND i10 15-24



TK-HY160-C

05
PIEZAS



1.6 L



G4FG



4 CIL. DOHC



HYUNDAI
ACCENT 18-22
VELOSTER 12-17

KIA
FORTE 14-16
RIO 12-20
SOUL 12-19



TK-HY161-D

04
PIEZAS



1.6 L



G4FC



4 CIL. DOHC

PRODUCTO
NUEVO



DODGE
ATTITUDE 11-14

HYUNDAI
ACCENT 21-22
CRETA 17-20

KIA
RIO 20-22
SELTOS 20-22
SOUL 20-22



TK-HY162-A

06
PIEZAS



1.4 L



G4FD / G4FA / G4FC



4 CIL. DOHC



DODGE
ATTITUDE 11-14

HYUNDAI
ACCENT 11-17



TK-HY183-B

04
PIEZAS



1.8 L / 2.0 L



G4NB / G4NA / G4NH



4 CIL. DOHC



HYUNDAI

ELANTRA 11-20
TUCSON 16-21
IX35 15

KIA

FORTE 19-24
SOUL 20-23
SPORTAGE 16-23



TK-HY242-A

11
PIEZAS



2.4 L



G4CK / G4KC / G4KE
G4KJ



4 CIL. DOHC



HYUNDAI

SONATA 06-07

KIA

MAGENTIS 07-10
RONDO 07-08
OPTIMA 06-08



TK-HY242-G

11
PIEZAS



2.4 L



G4CK / G4KC / G4KE
G4KJ



4 CIL. DOHC



HYUNDAI

SONATA 06-07

KIA

MAGENTIS 07-10
RONDO 07-08
OPTIMA 06-08

TENSOR INFERIOR DIFERENTE A TK-HY242-A



TK-HY242-M

10
PIEZAS



2.4 L



G4KJ



4 CIL. DOHC



HYUNDAI
SONATA 11-14

KIA
OPTIMA 11-15



TK-HY242-P

10
PIEZAS



2.4 L



G4KC / G4KJ



4 CIL. DOHC



HYUNDAI
SONATA 08-18
SONATA HYBRID 11-14
TUCSON 10-13

KIA
FORTE 10-13
RONDO 07-10
OPTIMA 09-12
OPTIMA HYBRID 11-12

SIN ENGRANE DE LEVAS



TK-HY253-C

16
PIEZAS



2.5 L



D4CB



4 CIL. DOHC

**PRODUCTO
NUEVO**



HYUNDAI
H100 10-14



TK-HY336-A

11
PIEZAS

3.3 L	G6DP / G6DH / G6DB	4 CIL. DOHC
-------	--------------------	-------------



HYUNDAI
SANTA FE 17-18

KIA
STINGER 18-21
SORENTO 16-20



TK-IZ102-A

07
PIEZAS

1.8 L	110	4 CIL. SOHC
-------	-----	-------------



ISUZU
G180Z 76-85
LUV 76-83
OPEL 76-79
I-MARK 81-85



TK-IZ304-B

04
PIEZAS

3.0 L	4JJI-TC	4 CIL. DOHC
-------	---------	-------------



ISUZU
ELF 200 04-15
ELF 300 04-15



TK-JE12

17
PIEZAS



3.2 L / 3.6 L



PENTASTAR



6 CIL. DOHC



CHRYSLER
300 11-21
TOWN&COUNTRY 11-16

DODGE
GRAND CARAVAN 11-16
AVENGER 11-14
CHALLENGER 11-22
CHARGER 11-20
DURANGO 12-15
JOURNEY 11-19

JEEP
WRANGLER 12-17

JEEP
GRAND CHEROKEE 11-24
CHEROKEE 14-20

RAM
1500 14-24
PROMASTER 1500 14-21
PROMASTER 2500 14-23
PROMASTER 3500 14-22



TK-CS200-A

09
PIEZAS



2.4 L



ED3 / ED6



4 CIL. DOHC



CHRYSLER
200 15-17

DODGE
AVENGER 08-14
CALIBER 07-12
DART 14-16
JOURNEY 12-18
SEBRING 07-10

JEEP
COMPASS 09-17
PATRIOT 07-17

ANTERIORMENTE:
TK-JP003



TK-JP012-V

21
PIEZAS



3.2 L / 3.6 L



PENTASTAR



6 CIL. DOHC



CHRYSLER
300 11-21
TOW&COUNTRY 11-16

DODGE
AVENGER 11-14
CHALLENGER 11-22
CHARGER 11-20
DURANGO 12-15
GRAND CARAVAN 11-20
JOURNEY 11-19

JEEP
CHEROKEE 14-20

JEEP
GRAND CHEROKEE 11-24
WRANGLER 12-17

RAM
1500 14-24
PROMASTER 1500 14-21
PROMASTER 2500 14-23
PROMASTER 3500 14-22

CON ENGRANE VVT



TK-JP103-A

05
PIEZAS

	2.5 L		151		4 CIL. OHV
--	-------	--	-----	--	------------



CHRYSLER
VOYAGER 96-03

RAM
VAN 96-02

DODGE
CARAVAN 96-02
DAKOTA 96-02

JEEP
CJ 83-86
CHEROKEE 84-00
WAGONEER 84-87
WRANGLER 87-02

CON GUIA Y TENSOR



TK-JP108-A

14
PIEZAS

	3.7 L		225		6 CIL. SOHC
--	-------	--	-----	--	-------------



DODGE
DURANGO 01-04
PICK UP 01-04

JEEP
LIBERTY 02-05
GRAND CHEROKEE 99-04

RAM
1500 02-04



TK-JP108-G

14
PIEZAS

	3.7 L		225		6 CIL. SOHC
--	-------	--	-----	--	-------------



DODGE
DAKOTA 05-12
NITRO 07-12

JEEP
LIBERTY 05-13
GRAND CHEROKEE 05-10

RAM
1500 05-12

ENGRANE CON DIFERENTE SINCRONIZACIÓN



TK-JP150-G

04
PIEZAS



4.0 L



242



6 CIL. OHV



JEEP
CHEROKEE 94-99
GRAND CHEROKEE 93-99
WRANGLER 94-99

CON GUIA



TK-JP150-J

04
PIEZAS



4.0 L



242



6 CIL. OHV



JEEP
CHEROKEE 00-01
GRAND CHEROKEE 00-03
WRANGLER 00-06



TK-JP204-A

14
PIEZAS



4.7 L



285



8 CIL. SOHC



DODGE
DAKOTA 00-02
DURANGO 00-02

JEEP
GRAND CHEROKEE 99-04

RAM
1500 00-02



TK-JP204-G

14
PIEZAS

	4.7 L		287		8 CIL. SOHC
--	-------	--	-----	--	-------------



DODGE
DAKOTA 02-06
DURANGO 02-06

JEEP
GRAND CHEROKEE 05-06
COMMANDER 06

RAM
1500 02-06

ENGRANE CON DIFERENTE SINCRONIZACIÓN



TK-MB101-A

11
PIEZAS

	2.0 L / 2.6 L		122 / G54B		4 CIL. SOHC
--	---------------	--	------------	--	-------------



CHRYSLER
LEBARON 84-85
NEW YORKER 84-85
TOWN & COUNTRY 84-89

DODGE
CHALLENGER 81-89
ARIES 81-89
CARAVAN 78-89

MAZDA
B2600 87-98

MITSUBISHI
MONTERO 83-93

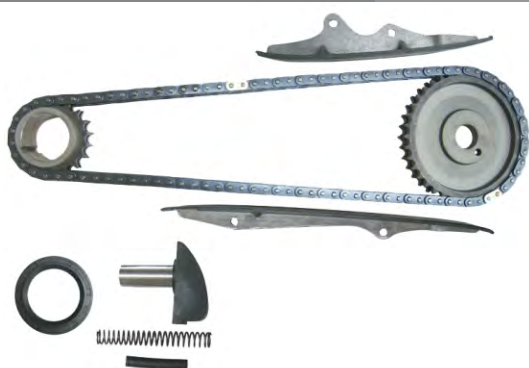
RAM
50 78-89



TK-MB101-B

09
PIEZAS

	2.0L / 2.6L		122 / G54B		4 CIL. SOHC
--	-------------	--	------------	--	-------------



CHRYSLER
LEBARON 84-85
NEW YORKER 84-85
TOWN & COUNTRY 84-89

DODGE
CHALLENGER 81-89
ARIES 81-89
RAM 50 78-89

MAZDA
B2600 87-98

MITSUBISHI
COLT 78-80
MONTERO 83-93

KIT PARA ÁRBOL DE LEVAS



TK-MB101-C

07
PIEZAS



2.0L / 2.6L



122 / G54B



4 CIL. SOHC



CHRYSLER
LEBARON 84-85
NEW YORKER 84-85
TOWN & COUNTRY 84-89

DODGE
CHALLENGER 81-89
ARIES 81-89

MAZDA
B2600 87-98

MITSUBISHI
COLT 78-80
MONTERO 83-93

RAM
50 78-89

KIT DE CIGÜEÑAL



TK-MB101-S

06
PIEZAS



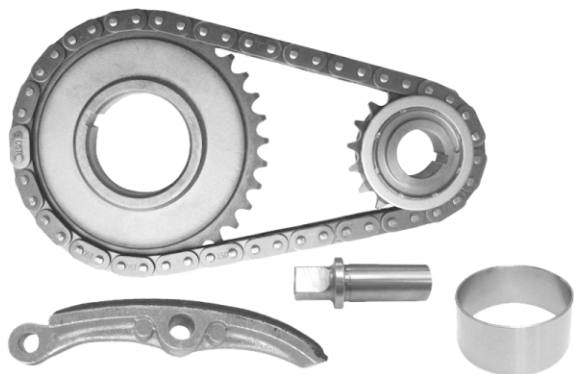
2.0L / 2.6L



122 / G54B



4 CIL. SOHC



CHRYSLER
LEBARON 84-85
NEW YORKER 84-85
TOWN & COUNTRY 84-89

DODGE
CHALLENGER 81-89
ARIES 81-89

MAZDA
B2600 87-98

MITSUBISHI
COLT 78-80
MONTERO 83-93

RAM
50 78-89

KIT DE PASO



TK-MB101-U

04
PIEZAS



2.0L / 2.6L



122 / G54B



4 CIL. SOHC



CHRYSLER
LEBARON 84-85
NEW YORKER 84-85
TOWN & COUNTRY 84-89

DODGE
CHALLENGER 81-89
ARIES 81-89

MAZDA
B2600 87-98

MITSUBISHI
COLT 78-80
MONTERO 83-93

RAM
50 78-89

KIT DE PASO SIN ENGRANES



TK-MB102-A

12
PIEZAS

	2.6 L		G54B		4 CIL. SOHC
--	-------	--	------	--	-------------



CHRYSLER
LEBARON 84-85
NEW YORKER 84-85
TOWN & COUNTRY 84-89

MITSUBISHI
COLT 78-80
MONTERO 83-93

DODGE
CHALLENGER 81-89
ARIES 81-89

RAM
50 78-89

MAZDA
B2600 87-98

GUIAS TENSORES Y CADENAS



TK-MB150-A

05
PIEZAS

	1.2 L		3A92		3 CIL. DOHC
--	-------	--	------	--	-------------

PRODUCTO NUEVO



DODGE
ATTITUDE 15-24

MITSUBISHI
MIRAGE G4 16-23



TK-MB201-A

08
PIEZAS

	2.0 L		4B11		4 CIL. DOHC
--	-------	--	------	--	-------------



MITSUBISHI
LANCER 08-16



TK-MB240-A

09
PIEZAS



2.4 L



4B12



4 CIL. DOHC



MITSUBISHI
LANCER GTS 08-16
OUTLANDER 08-22



TK-MZ101-B

08
PIEZAS



2.0 L



MA / VB



4 CIL. SOHC



MAZDA
PICK UP B2000 80-82



TK-MZ101-C

08
PIEZAS



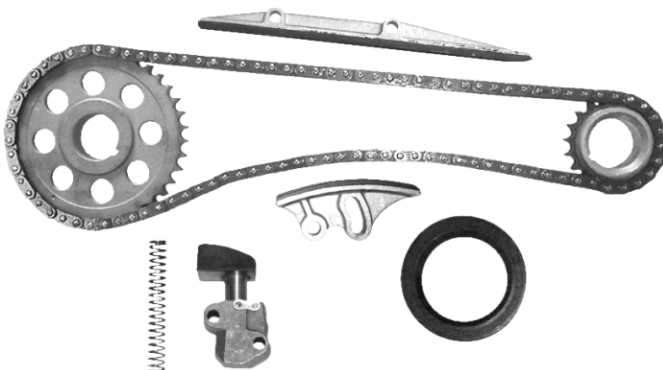
2.0 L



MA / VB



4 CIL. SOHC



MAZDA
SEDAN 626 78-80
B2000 78-80



TK-MZ150-A

06
PIEZAS



1.5 L



ZY-VE



4 CIL. DOHC

PRODUCTO NUEVO



MAZDA
2 12-15



TK-MZ202-A

11
PIEZAS



2.6 L



G6



4 CIL. SOHC



MAZDA
B2600 PICK-UP 89-95
MPV VAN 89-95



TK-MZ202-A/O

11
PIEZAS



2.6 L



G6



4 CIL. SOHC



MAZDA
B2600 PICK-UP 89-95
MPV VAN 89-95

KIT SIN O'RING



TK-MZ202-B

09
PIEZAS



2.6 L



G6



4 CIL. SOHC



MAZDA
B2600 PICK-UP 89-95
MPV VAN 89-95

SIN ENGRANES



TK-MZ223-A

09
PIEZAS



2.0 L



PEY5



4 CIL. DOHC



MAZDA
3 14-18
CX-5 13-17
CX-3 16-23
MX-5 MIATA 16-23



TK-MZ230-H

07
PIEZAS



2.3 L



L3V



4 CIL. DOHC



MAZDA
3 04-09
5 05-10
6 06-08

SIN ENGRANES



TK-MZ230-N

07
PIEZAS

	2.3 L		L3 / L4 / MZR		4 CIL. DOHC
--	-------	--	---------------	--	-------------



MAZDA
CX-7 07-12
SPEED 3 07-13
SPEED 6 06-07



TK-MZ253-C

10
PIEZAS

	2.5 L		PYY1		4 CIL. DOHC
--	-------	--	------	--	-------------



MAZDA
3 14-19
6 13-19
CX-30 19-19
CX-5 13-19
CX-9 16-19



TK-NS101-A

06
PIEZAS

	1.2 L / 1.3 L / 1.4 L / 1.5 L		A12 / A13 / A14 / A15		4 CIL. OHV
--	-------------------------------	--	-----------------------	--	------------



NISSAN
B110 70-83
B210 70-83
B310 70-83
F10 70-83



TK-NS102-J

14
PIEZAS



1.6 L



GA16DE



4 CIL. DOHC



NISSAN
LUCINO 96-00
TSUBAME 95-02
TSURU III 92-17
SENTRA B14 96-00



TK-NS103-A

09
PIEZAS



1.6 L



GA16I



4 CIL. SOHC



NISSAN
PULSAR 89-00
TSURU III USA 89-00
SENTRA 89-90

GUÍA DE PLÁSTICO



TK-NS104-F

15
PIEZAS



2.4 L



KA24DE



4 CIL. DOHC



NISSAN
ALTIMA 89-97



TK-NS104H-C

11
PIEZAS

	2.4 L		KA24E		4 CIL. SOHC
--	-------	--	-------	--	-------------



NISSAN
PICK UP 95-04
D21 89-04
240SX 89-91
STANAZA 90-92



TK-NS104-N

15
PIEZAS

	2.4 L		KA24DE		4 CIL. DOHC
--	-------	--	--------	--	-------------



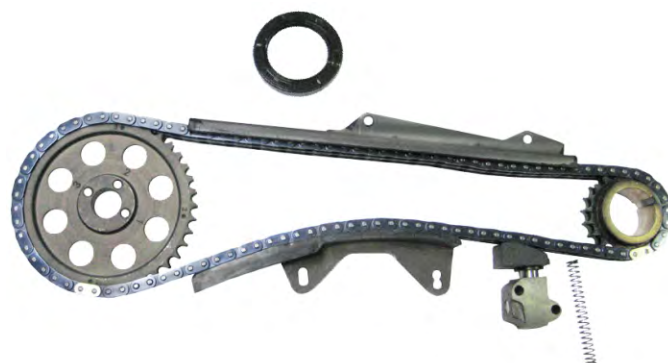
NISSAN
ALTIMA 98-01
D22 98-15
FRONTIER 98-08
NP300 10-15
URVAN 00-07
X-TERRA 00-04



TK-NS105-A

08
PIEZAS

	1.6 L / 1.8 L		L16 / L18		4 CIL. SOHC
--	---------------	--	-----------	--	-------------



NISSAN
510 68-73
521 PICK UP 70-72
620 PICK UP 72-73



TK-NS106-A

08
PIEZAS



2.0 L



L20



4 CIL. SOHC



NISSAN

200SX 77-79
510 78-79
610 74-76
620 75-79
710 75-77
720 80



TK-NS107-A

08
PIEZAS



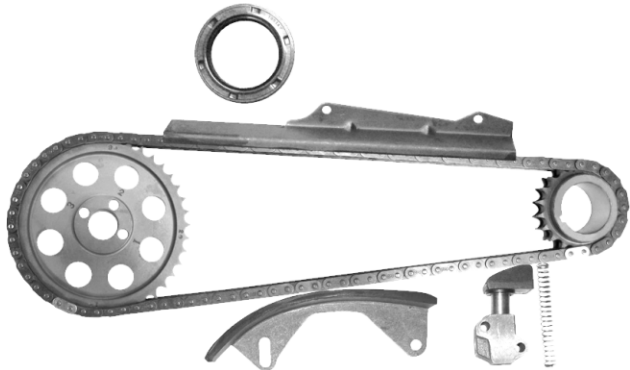
2.0L / 2.2L



Z20 / Z22



4 CIL. SOHC



NISSAN

200SX 80-81
200SX 82-83
510 80-81
720 81-83
720 83



TK-NS108-A

08
PIEZAS



2.4 L



Z24 / Z24I



4 CIL. SOHC



NISSAN

PICK UP 720 83-86
PATHFINDER AMERICANA 87-88
D-21 AMERICANA 87-88

CADENA DOBLE



TK-NS109-A

08
PIEZAS

2.4 L	Z24i	4 CIL. SOHC
-------	------	-------------



NISSAN
720 PICK UP 89-91
PATHFINDER 89-91
D21 89-91
VAN 91-98

CADENA SENCILLA



TK-NS110-A

08
PIEZAS

2.4L / 2.6L	L24 / L26	6 CIL. SOHC
-------------	-----------	-------------



NISSAN
240Z 70-73
260Z 73-77
810 77-81
MAXIMA 81-84



TK-NS112-J

06
PIEZAS

3.0 L	ZD30DDTI	4 CIL. DOHC
-------	----------	-------------



NISSAN
URVAN 05-14



TK-NS202-A

06
PIEZAS



1.2L / 1.3L / 1.6L



J12 / J13 / J15
J16 / J18



4 CIL. OHV



TODOS LOS MOTORES "J"

SEDAN Y PICK UP 69-90
J12 1200C.C. 63-65
J13 1300C.C. 66-69
J15 1500C.C. 72-79
J16 1600C.C. 80-82
J18 1800C.C. 83-90

NISSAN

521 PICKUP 69
521 PICKUP 69
BLUEBIRD 63

NISSAN

320 63-65
410 63-65
411 66-67
411 66
520 PICKUP 65-68

CON TENSOR



TK-NS209-A

07
PIEZAS



1.8 L



QG18DE



4 CIL. DOHC



NISSAN

SENTRA B15 01-06
ALMERA 01-05



TK-NS209-G

08
PIEZAS



1.8 L



QG18DE (SIN VVT)



4 CIL. DOHC



NISSAN

SENTRA B15 01-06
ALMERA 01-05



TK-NS210-A

09
PIEZAS



2.0 L



QR20DE



4 CIL. DOHC



NISSAN
X-TRAIL 01-07



TK-NS212-A

09
PIEZAS



2.5 L



QR25DE



4 CIL. DOHC



NISSAN
ALTIMA 02-06
SENTRA 02-06
X-TRAIL 02-07



TK-NS212-M

09
PIEZAS



2.5 L



QR25DE



4 CIL. DOHC



NISSAN
ALTIMA 13-18
ROUGE (USA) 14-16



TK-NS212-P

10
PIEZAS



2.5 L



QR25DE



4 CIL. DOHC



NISSAN
ALTIMA 07-09
FRONTIER 05-16
ROGUE 08-10
SENTRA 07-12
URVAN 05-13



TK-NS213-A

09
PIEZAS



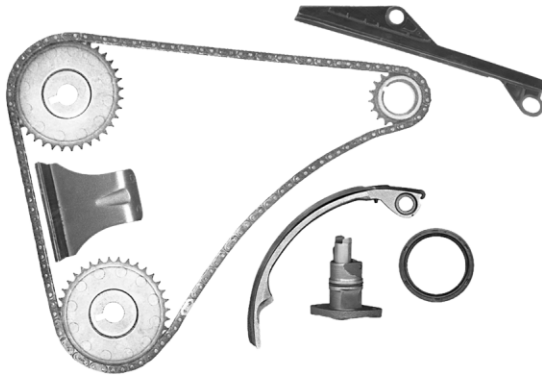
2.0 L



SR20DE



4 CIL. DOHC



NISSAN
TSURU GSR 00
LUCINO 92-99
G20 91-02
200SX 95-98
NX 91-93
SENTRA 91-01

GUÍA DE PLÁSTICO



TK-NS232-G

06
PIEZAS



1.2 L / 1.4 L



CR12DE / CR14DE



4 CIL. DOHC



NISSAN
MARCH 07-10
MICRA 05-07
NOTE 04-14



TK-NS240-A

09
PIEZAS

	1.6 L		HR16DE		4 CIL. DOHC
--	-------	--	--------	--	-------------



NISSAN
MARCH 14-23
NOTE 14-19
TIIDA 13-18
V-DRIVE 20-24
VERSA 15-19

CADENA 60 ESLABONES
ENGRANE ÁRBOL DE LEVAS ALTO



TK-NS250-A

09
PIEZAS

	1.6 L		HR16DE		4 CIL. DOHC
--	-------	--	--------	--	-------------



NISSAN
MARCH 12-13
MICRA 05-11
TIIDA 07-12
VERSA 12-14

CADENA 56 ESLABONES
ENGRANE ÁRBOL DE LEVAS BAJO



TK-NS251-A

08
PIEZAS

	1.6 L		HR16DE		4 CIL. DOHC
--	-------	--	--------	--	-------------



NISSAN
KICKS 17-24
VERSA 20-25



TK-NS265-A

08
PIEZAS



1.6 L / 1.8 L



MR16DDT / MRA8DE



4 CIL. DOHC



NISSAN
JUKE 12-17
SENTRA 13-19



TK-NS270-A

10
PIEZAS



1.8 L / 2.0 L



MR18DE / MR20DE



4 CIL. DOHC



NISSAN
NV200 13-18
SENTRA B16 07-12
TIIDA 07-18
VERSA 07-12



TK-NS285-D

07
PIEZAS



2.5 L



PR25DD



4 CIL. DOHC



NISSAN
ALTIMA 19-24
ROUGE (USA) 22-24
X-TRAIL 23-26



TK-NS290-C

11
PIEZAS

	2.5 L		QR25DE		4 CIL. DOHC
--	-------	--	--------	--	-------------



NISSAN
NV350 URVAN 14-17



TK-NS290-E

08
PIEZAS

	2.5 L		QR25DE		4 CIL. DOHC
--	-------	--	--------	--	-------------



NISSAN
X-TRAIL 15-22



TK-NS290-F

09
PIEZAS

	2.5 L		QR25DD		4 CIL. DOHC
--	-------	--	--------	--	-------------

PRODUCTO NUEVO



NISSAN
NV350 URVAN 17-20
ROGUE 17-19



TK-NS290-G

08
PIEZAS



2.5 L



QR25DD



4 CIL. DOHC

PRODUCTO
NUEVO



NISSAN
FRONTIER 17-20
NP300 16-20



TK-NS292-A

10
PIEZAS



2.5 L



QR25DE



4 CIL. DOHC



NISSAN
ALTIMA 10-12
ROUGE 10-13
X-TRAIL 08-14



TK-NS305-B

13
PIEZAS



3.0 L



VE30DE



6 CIL. DOHC



NISSAN
MAXIMA 92-94



TK-NS308-A

17
PIEZAS

	3.0 L		VE30DE		6 CIL. DOHC
--	-------	--	--------	--	-------------



INFINITI
I30 95-01

NISSAN
MAXIMA 94-03



TK-NS308-B

10
PIEZAS

	3.0 L		VE30DE		6 CIL. DOHC
--	-------	--	--------	--	-------------



INFINITI
I30 95-01

NISSAN
MAXIMA 94-03

SIN ENGRANES



TK-NS315-A

12
PIEZAS

	3.5 L		VQ35DE		6 CIL. DOHC
--	-------	--	--------	--	-------------



NISSAN
ALTIMA 02-09
MAXIMA 04-08
QUEST 03-09

TENSOR PLÁSTICO



TK-NS315-M

12
PIEZAS



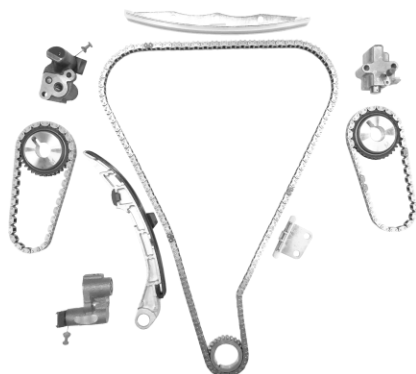
3.5 L



VQ35DE



6 CIL. DOHC



NISSAN
350Z 03-06
ALTIMA 02-03
MAXIMA 01-03
MURANO 03-08

TENSOR METÁLICO



TK-NS315-P

12
PIEZAS



3.5 L



VQ35DE



6 CIL. DOHC



INFINITI
G25 11-12
JX35 13
QX60 14

NISSAN
ALTIMA 07-14
MAXIMA 09-14
MURANO 09-14
PATHFINDER 13-16
QUEST 11-14



TK-NS318-C

8
PIEZAS



2.0 L



KR20DDET



6 CIL. DOHC



INFINITI
QX50 18-23
QX55 21-23

NISSAN
ALTIMA 19-23



TK-NS320-A

12
PIEZAS

	4.0 L		VQ40DE		6 CIL. DOHC
--	-------	--	--------	--	-------------



NISSAN
FRONTIER 05-20
NV1500 12-19
NV2500 12-19
NV3500 12-19
PATHFINDER 05-12
X-TERRA 05-08



TK-NS352-A

16
PIEZAS

	2.5 L		YD25DDTI		4 CIL. DOHC
--	-------	--	----------	--	-------------



NISSAN
CABSTAR 06-13
NP300 09-15
NP300 FRONTIER 16-23
PICKUP D22 00-11

DIESEL CADENA DOBLE



TK-NS352-J

13
PIEZAS

	2.5 L		YD25DDTI		4 CIL. DOHC
--	-------	--	----------	--	-------------



NISSAN
CABSTAR 08-09
NP300 09-15
PICKUP D22 00-11

DIESEL CADENA SENCILLA



TK-NS701-A

19
PIEZAS



4.1 L



VH41DE



8 CIL. DOHC



INFINITI
Q45 97-03



TK-NS740-A

12
PIEZAS



4.5 L



VK45



8 CIL. DOHC



INFINITI
Q45 02-07
FX45 03-08
M45 03-10



TK-RE101-A

07
PIEZAS



1.0 L



B4D404



3 CIL. DOHC



RENAULT
KWID 19-24

CON ENGRANES



TK-RE101-B

05
PIEZAS

	1.0 L		B4D404		3 CIL. DOHC
--	-------	--	--------	--	-------------



RENAULT
KWID 19-24



TK-RW150-A

08
PIEZAS

	1.5 L		15S4C		4 CIL. DOHC
--	-------	--	-------	--	-------------



MG
5 21-24
ZS 21-24

CON ENGRANES VVT



TK-RW200-B

07
PIEZAS

	2.0 L		20LAE		4 CIL. DOHC
--	-------	--	-------	--	-------------



CHEVROLET
S10 MAX 23-24

MG
HS 21-23
RX8 21-24



TK-SB205-A

11
PIEZAS



2.0L / 2.5L



FB20B / FB25B



4 CIL. DOHC



SUBARU
FORESTER 11-15
IMPEREZA 12-15
LEGACY 13-15
OUTBACK 13-15
XV CROSSTREK 13-15



TK-ST105-A

08
PIEZAS



2.2 L / 2.4 L



L61 / Z22SE / LEA



4 CIL. DOHC



BUICK
ALLURE 10
LACROSSE 10-16
REGAL 11-17
VERANO 12-17

CHEVROLET
ASTRA 00-03
CLASSIC 04-05
CAVALIER 00-05
CAPTIVA SPORT 08-15
COBALT 05-10
HHR 06-11
MALIBU 02-14

CHEVROLET
ZAFIRA 01-06

PONTIAC
G5 07-10
GRAND AM 02-05
PURSUIT 05-06
SUNFIRE 02-05

SATURN
VUE 00-07



TK-ST105-G

08
PIEZAS



2.2 L



L61 / Z22SE



4 CIL. DOHC



CHEVROLET
ASTRA 00-03
CAVALIER 00-05
CLASSIC 04-05
COBALT 05-10
HHR 06-11
ZAFIRA 01-06
MALIBU 02-08

SATURN
VUE 00-07

PONTIAC
G5 07-10
GRAND AM 02-05
PURSUIT 05-06
SUNFIRE 02-05

KIT BALANCEADOR



TK-SZ104-A

06
PIEZAS



1.4 L



K14B



4 CIL. DOHC



SUZUKI

BALENO 21-22
CIAZ 16-24
SWIFT 12-17



TK-SZ202-C

12
PIEZAS



1.8 L / 2.0 L / 2.3 L



G18K / J20A / J23A



4 CIL. DOHC



CHEVROLET

TRACKER 99-04

SUZUKI

AERIO 02-07
ESTEEM 96-02
SIDEKICK 96-98
SX4 07-09
VITARA 98-03



TK-SZ205-G

18
PIEZAS



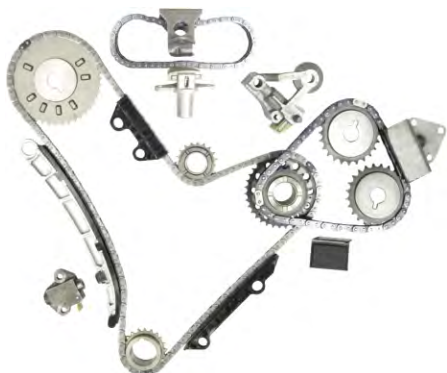
2.7 L



H27A



6 CIL. DOHC



SUZUKI

GRAND VITARA 06-08



TK-SZ215-F

04
PIEZAS



2.0L / 2.4L



J20B / J24B



4 CIL. DOHC



SUZUKI
GRAND VITARA 09-13
KIZASHI 10-13
SX4 10-13



TK-SZ220-K

05
PIEZAS



1.5 L



K15B



4 CIL. DOHC



SUZUKI
ERTIGA 19-24
JIMNY 21-24



TK-SZ230-C

05
PIEZAS



1.5 L



M15A



4 CIL. DOHC



SUZUKI
SWIFT 07-11
SX4 06-09



TK-TY101-B

12
PIEZAS

	2.0 L		18RU		4 CIL. SOHC
--	-------	--	------	--	-------------



TOYOTA
SEDAN 68-71



TK-TY102-B

07
PIEZAS

	2.2L / 2.4L		20R / 22R		4 CIL. SOHC
--	-------------	--	-----------	--	-------------



TOYOTA
CELICA 78-82
CORONA 75-82
HILUX 75-82
PICK UP 75-82



TK-TY104-A

07
PIEZAS

	2.4 L		22R		4 CIL. SOHC
--	-------	--	-----	--	-------------



TOYOTA
4RUNNER 83-84
CELICA 83-84
HILUX 83-84
PICK UP 83-84



TK-TY104-B

07
PIEZAS



2.4 L



22RE



4 CIL. SOHC



TOYOTA
4RUNER 85-95
CELICA 85
HILUX 85-95
PICK UP 85-95



TK-TY105-A

06
PIEZAS



1.6 L / 1.8 L / 2.0 L



2TC / 3TC / TE21



4 CIL. SOHC



TOYOTA
COROLLA 71-82
CARINA 72-73
VAN 84-89

CON TENSOR



TK-TY105-C

07
PIEZAS



1.6 L



2TC



4 CIL. SOHC



TOYOTA
COROLLA 70-83



TK-TY106-A

06
PIEZAS



2.0 L



3YEC / 4YE



4 CIL. SOHC



TOYOTA
WAGON 84-86
VAN 84-86



TK-TY130-B

05
PIEZAS



2.5 L / 2.7 L



2AR-FE / 1AR-FE



4 CIL. DOHC



LEXUS
ES300H 13-18
NX300H 13-18

TOYOTA
AVALON 13-18
CAMRY 10-17
CAMRY HYBRID 12-13
HIGHLANDER 09-19
RAV4 09-18
SIENNA 11-13

SIN ENGRANES



TK-TY201-E

09
PIEZAS



2.0 L



M20A



4 CIL. DOHC



TOYOTA
COROLLA 20-24
COROLLA CROSS 20-23



TK-TY210-A

14
PIEZAS



4.0 L



1GR-FE



6 CIL. DOHC



TOYOTA
4RUNNER 03-08
FJ CRUSIER 08-14
TACOMA 06-15
TUNDRA 05-11



TK-TY212-A

12
PIEZAS



3.5 L



2GR-FE



6 CIL. DOHC



TOYOTA
AVALON 06-12
CAMRY 07-11
RAV4 06-12
HIGHLANDER 08-13
SIENNA 07-14



TK-TY301-A

08
PIEZAS



1.8 L



1ZZ-FE



4 CIL. DOHC



TOYOTA
CELICA 98-99
COROLLA 98-99
MATRIX 98-99
MR2 98-99

TENSOR DE 1.178" DE DIÁMETRO



TK-TY301-C

07
PIEZAS

1.8L	1ZZ-FE	4 CIL. DOHC
------	--------	-------------



TOYOTA
CELICA 98-99
COROLLA 98-99
MATRIX 98-99
MR2 98-99

**TENSOR DE 1.115" DE DIÁMETRO
PARA MOTOR VVT**



TK-TY301-E

12
PIEZAS

2.0 L / 2.4 L	1AZ-FE / 2AZ-FE	4 CIL. DOHC
---------------	-----------------	-------------



PONTIAC
VIBE 09-10

TOYOTA
CAMRY 02-11
HIGHLANDER 02-07
RAV4 01-09
SOLARA 02-08



TK-TY301-U

06
PIEZAS

1.5 L	2NRVE	4 CIL. DOHC
-------	-------	-------------



TOYOTA
AVANZA 16-19
YARIS 18-20



TK-TY303-J

07
PIEZAS



2.5 L



2RZ-FE



4 CIL. DOHC



TOYOTA
TACOMA 95-04



TK-TY304-A

07
PIEZAS



4.5 L



1FZ-FE



6 CIL. DOHC



TOYOTA
LAND CRUISER 93-97



TK-TY308-A

12
PIEZAS



2.7 L



3RZ-FE



4 CIL. DOHC



TOYOTA
4RUNNER 94-04
TACOMA 94-04
T100 94-04

CON ENGRANES



TK-TY308-B

10
PIEZAS



2.7 L



3RZ-FE



4 CIL. DOHC



TOYOTA
4RUNNER 94-04
TACOMA 94-04
T100 94-04

SIN ENGRANES



TK-TY315-A

08
PIEZAS



1.8 L



2ZZ-GE



4 CIL. DOHC



TOYOTA
CELICA GTS 00-05
COROLLA 05-06
MATRIX 03-08



TK-TY330-A

08
PIEZAS



1.0 L / 1.3 L / 1.5 L



1SZ-FE



4 CIL. DOHC



TOYOTA
VITZ 99-05
YARIS 99-05



TK-TY332-A

09
PIEZAS



1.3 L



2SZ-FE



4 CIL. DOHC



TOYOTA
YARIS (SCP12) 02-05
YARIS (SCP90) 05-08



TK-TY333-A

09
PIEZAS



1.5 L



3SZ-FE



4 CIL. DOHC



TOYOTA
AVANZA 09-15
RUSH 06-10



TK-TY350-B

11
PIEZAS



3.5 L



2GR-FKS / 7GR-FKS



6 CIL. DOHC



TOYOTA
HIACE 20-25
HIGHLANDER 17-22
SIENNA 15-20
TACOMA 16-23



TK-TY352-A

12
PIEZAS



2.7 L



2TR-FE



4 CIL. DOHC



TOYOTA

4RUNNER 10
HIACE 06-19
HILUX 06-24
TACOMA 05-20

CON ENGRANES



TK-TY352-B

10
PIEZAS



2.7 L



2TR-FE



4 CIL. DOHC



TOYOTA

4RUNNER 10
HIACE 06-19
HILUX 06-24
TACOMA 05-20

SIN ENGRANES



TK-TY352-O

16
PIEZAS



2.7 L



2TR-FE



4 CIL. DOHC



TOYOTA

4RUNNER 10
HIACE 06-19
HILUX 06-24
TACOMA 05-20

CON KIT DE BALANCEADOR



TK-TY358-A

09
PIEZAS



2.5 L



A25AFXS



4 CIL. DOHC



LEXUS

ES250 21-25
ES300H 19-25
NX250H 22-25
NX350H 22-25
RX350H 23-25

TOYOTA

AVALON 19-22
CAMRY 18-25
HIGHLANDER 20-25
RAV4 19-25
SIENNA 21-25



TK-TY360-J

13
PIEZAS



5.0 L



2UR-GSE



8 CIL. DOHC



LEXUS

LS600H 08-13

TOYOTA

SEQUOIA 10-12



TK-TY363-A

13
PIEZAS



5.7 L



3UR-FE



8 CIL. DOHC



LEXUS

LX570 07-08

TOYOTA

TUNDRA 07-08



TK-TY363-E

13
PIEZAS

	5.7 L		3UR-FE		8 CIL. DOHC
--	-------	--	--------	--	-------------



TOYOTA
LAND CRUISER 08
SEQUOIA 08

TENSOR DIFERENTE A TK-TY363-A



TK-TY363-G

13
PIEZAS

	5.7 L		3UR-FE		8 CIL. DOHC
--	-------	--	--------	--	-------------



LEXUS
LX5570 09-12
TOYOTA
TUNDRA 09-12

GUÍAS DIFERENTES A TK-TY363-A



TK-TY363-J

13
PIEZAS

	5.7 L		3UR-FE		8 CIL. DOHC
--	-------	--	--------	--	-------------



TOYOTA
LAND CRUISER 09-11
SEQUOIA 09-12

TENSORES Y GUÍAS DIFERENTES TK-TY363-A



TK-TY432-A

11
PIEZAS



1.8 L



2ZR-FE



4 CIL. DOHC



TOYOTA
COROLLA 09-19
MATRIX 09-14
PRIUS 10-22



TK-TY510-A

12
PIEZAS



2.8 L



1GD-FTV / 2GD-FTV



4 CIL. DOHC



TOYOTA
HILUX DOBLE CABINA DIESEL 18-24
HIACE DIESEL 20-25



TK-VW004-1

13
PIEZAS



2.0 L



CBFA / CCTA / 8T3
8K2B8



4 CIL. DOHC



AUDI
A4 08-14
A5 09-13

VOLKSWAGEN
TIGUAN 07-17

SEAT
LEON 06-13
ALTEA XL 06-09

VOLKSWAGEN
BEETLE 12-17
CC 11-14
GOLF 11-14
JETTA 07-15
PASSAT 07-10



TK-VW005

05
PIEZAS

	2.0 L		BLB / BMP / BKP BMA		4 CIL. SOHC
--	-------	--	------------------------	--	-------------



AUDI
A4 04-08

SEAT
LEON 08-13

VOLKSWAGEN
JETTA A4 04-10



TK-VW006

06
PIEZAS

	1.8 L		AWN		4 CIL. DOHC
--	-------	--	-----	--	-------------



AUDI
A3 99-07
A4 99-07

VOLKSWAGEN
GOLF 99-05
JETTA A4 99-07
PASSAT 00-06



TK-VW007-1

11
PIEZAS

	2.8 L		ABA VR6		6 CIL. DOHC
--	-------	--	---------	--	-------------



VOLKSWAGEN
JETTA AMERICANO 92-97



TK-VW008-V

03
PIEZAS



2.0 L



BPY



4 CIL. DOHC



VOLKSWAGEN
JETTA 06-08
GOLF GTI 06-09



TK-VW018

06
PIEZAS



1.4 L



BYM / CAXA / CAXC



4 CIL. DOHC



SEAT
ALTEA 07-12
LEON 06-13
TOLEDO 13-15



TK-VW130-A

09
PIEZAS



1.4 L



CAXA / CAXC



4 CIL. DOHC



AUDI
A1 10-15
A1 SPORTBACK 10-15
A3 08-12
A3 SPORTBACK 08-12

SEAT
ALTEA 10
TOLEDO 13-16



TK-VW140-A

10
PIEZAS



1.4 L / 1.6 L



CLSA



4 CIL. DOHC



VOLKSWAGEN
POLO 15-20
VENTO 14-20



TK-VW205-A

08
PIEZAS



2.5 L



BGP / AMW / BKF



5 CIL. DOHC



VOLKSWAGEN
BEETLE 06-08
BORA 05-07
JETTA 05-07
RABBIT 06-07

SIN ENGRANES



TK-VW205-B

07
PIEZAS



2.5 L



AWF / BFV



5 CIL. DOHC



VOLKSWAGEN
BEETLE 09-17
BORA 08-10
GOLF 10-14
GOLF SPORTWAGEN 10-13
JETTA 08-17
PASSAT 12-14
RABBIT 08-09



ENGRANE

Este catálogo es de carácter referencial. Las aplicaciones de las piezas pueden contener errores u omisiones y están sujetas a cambios sin previo aviso. Debido a actualizaciones constantes, puede haber diferencias entre la versión impresa y la digital. Agradecemos cualquier comentario que nos ayude a mejorar.



13077-53Y00

01
PIEZA



1.6 L



GA16DE



4 CIL. DOHC



NISSAN
DOBLE TSURU III 16V



GUÍAS

Este catálogo es de carácter referencial. Las aplicaciones de las piezas pueden contener errores u omisiones y están sujetas a cambios sin previo aviso. Debido a actualizaciones constantes, puede haber diferencias entre la versión impresa y la digital. Agradecemos cualquier comentario que nos ayude a mejorar.



13085-ED000

01
PIEZA



1.6 L



HR16DE



4 CIL. DOHC



NISSAN

MARCH 15-23

NOTE 14-19

TIIDA 13-18

V-DRIVE 20-24

VERSA 12-19



13091-ED000

01
PIEZA



1.6 L



HR16DE



4 CIL. DOHC



NISSAN

MARCH 15-23

NOTE 14-19

TIIDA 13-18

V-DRIVE 20-24

VERSA 12-19



TENSORES

Este catálogo es de carácter referencial. Las aplicaciones de las piezas pueden contener errores u omisiones y están sujetas a cambios sin previo aviso. Debido a actualizaciones constantes, puede haber diferencias entre la versión impresa y la digital. Agradecemos cualquier comentario que nos ayude a mejorar.



13070-40F06

01
PIEZA

	2.4 L		KA24E		4 CIL. SOHC
--	-------	--	-------	--	-------------



NISSAN
D21



13070-4E101

01
PIEZA

	2.4 L		KA24DE		4 CIL. DOHC
--	-------	--	--------	--	-------------



NISSAN
URVAN INFERIOR



13070-53Y00

01
PIEZA

	1.6 L		GA16DE		4 CIL. DOHC
--	-------	--	--------	--	-------------



NISSAN
TSURU III INFERIOR



13070-53Y13

01
PIEZA



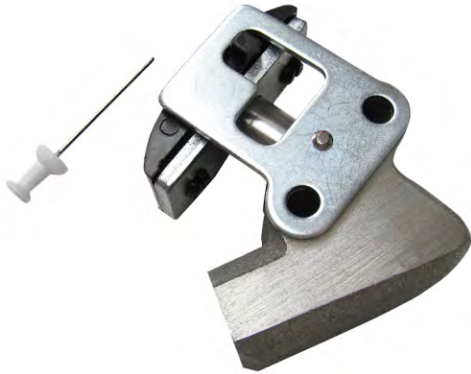
1.6 L



GA16DE



4 CIL. DOHC



NISSAN
TSURU III SUPERIOR



13070-6N200

01
PIEZA



2.5 L



QR25DE



4 CIL. DOHC



NISSAN
URVAN 01-13
ALTIMA 01-13
SENTRA 01-13

TK-NS212-G06 SUPERIOR



13070-9E003

01
PIEZA



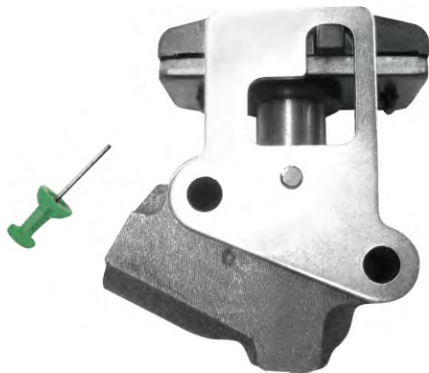
2.4 L



KA24DE



4 CIL. DOHC



NISSAN
URVAN SUPERIOR



13070-ED000

01
PIEZA

	1.6 L		HR16DE		4 CIL. DOHC
--	-------	--	--------	--	-------------



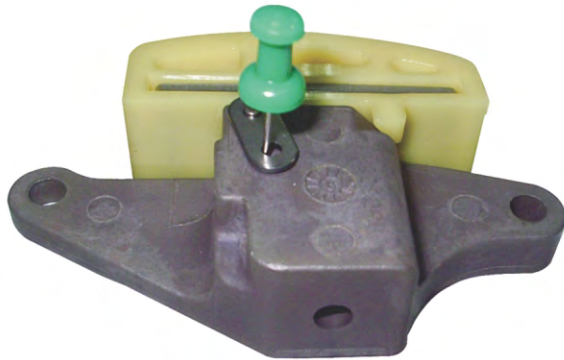
NISSAN
MARCH 15-23
NOTE 14-19
TIIDA 13-18
VERSA 12-19
V-DRIVE 20-24



13070-JA01A

01
PIEZA

	2.5 L		QR25DE		4 CIL. DOHC
--	-------	--	--------	--	-------------



NISSAN
ALTIMA 01-13
FRONTIER 05-17
SENTRA 05-08
URVAN 01-13

TK-NS212-G07 INFERIOR



1L3Z6L266AA

01
PIEZA

	4.6 L / 5.4 L / 6.8 L		281 / 330 / 415		8 CIL. DOHC / 8 CIL. DOCH 10 CIL. DOHC
--	-----------------------	--	-----------------	--	---

PRODUCTO
NUEVO



FORD
CROW VICTORIA 02-11
E-150 ECOLINE 02-08
E-250 03-14
E-350 ECOLINE 07-08
E-350 SUPER DUTY 02-16
EXCURSION 02-05
EXPEDITION 02-14
EXPLORER 02-10
F-150 02-10
F-250 02-08
F-250 SUPER DUTY 02-10
F-350 00-09
F-350 SUPER DUTY 03-10

FORD
LOBO 01-10
MUSTANG 03-10
LINCOLN
AVIATOR 03-15
NAVIGATOR 03-14
TOW CAR 03-11
MERCURY
GRAND MARQUIS 03-11

DERECHO



F6AZ6L266CA

01
PIEZA

4.6L / 5.4L / 6.8L 281 / 330 / 415 8 CIL SOHC / 10 CIL SOHC



FORD	FORD
CROW VICTORIA 96-01	MUSTANG 96-04
E-150 ECOLINE 97-01	THUNDERBIRD 96-97
E-250 ECOLINE 97-01	
E-350 ECOLINE 97-02	LINCOLN
E-350 SUPER DUTY 99-02	CONTINENTAL 96-02
EXCURSION 00-02	NAVIGATOR 98-02
EXPEDITION 97-01	TOW CAR 96-02
F-150 97-01	
F-250 97-99	MERCURY
F-250 SUPER DUTY 99-02	COUGAR 96-97
F-350 99-01	GRAND MARQUIS 96-02
F-350 SUPER DUTY 99-02	
LOBO 97	



F6AZ6L266DA

01
PIEZA

4.6 L / 5.4 L / 6.8 L 281 / 330 / 415 8 CIL SOHC / 10 CIL SOHC



FORD	FORD
CROW VICTORIA 96-01	MUSTANG 96-04
E-150 ECOLINE 97-01	THUNDERBIRD 96-97
E-250 ECOLINE 97-01	
E-350 ECOLINE 97-02	LINCOLN
E-350 SUPER DUTY 99-02	CONTINENTAL 96-02
EXCURSION 00-02	NAVIGATOR 98-02
EXPEDITION 97-01	TOW CAR 96-02
F-150 97-01	
F-250 97-99	MERCURY
F-250 SUPER DUTY 99-02	COUGAR 96-97
F-350 99-01	GRAND MARQUIS 96-02
F-350 SUPER DUTY 99-02	
LOBO 97	



XL1Z6L266AA

01
PIEZA

4.6 L / 5.4 L / 6.8 L 281 / 330 / 415 8 CIL DOHC. / 8 CIL DOCH.
10 CIL DOHC.

**PRODUCTO
NUEVO**



FORD	FORD
CROW VICTORIA 02-11	LOBO 01-10
E-150 ECOLINE 02-08	MUSTANG 03-10
E-250 03-14	
E-350 ECOLINE 07-08	LINCOLN
E-350 SUPER DUTY 02-16	AVIATOR 03-15
EXCURSION 02-05	NAVIGATOR 03-14
EXPEDITION 02-14	TOW CAR 03-11
EXPLORER 02-10	
F-150 02-10	MERCURY
F-250 02-08	GRAND MARQUIS 03-11
F-250 SUPER DUTY 02-10	GRAND MARQUIS 03-11
F-350 00-09	
F-350 SUPER DUTY 03-10	IZQUIERDO



BISA

MOTOR
PLUS
KIT DE DISTRIBUCIÓN



VVT

Este catálogo es de carácter referencial. Las aplicaciones de las piezas pueden contener errores u omisiones y están sujetas a cambios sin previo aviso. Debido a actualizaciones constantes, puede haber diferencias entre la versión impresa y la digital. Agradecemos cualquier comentario que nos ayude a mejorar.



55567048

01
PIEZA



1.6 L / 1.8 L



LDE / 2HO / LVV



4 CIL. DOHC



CHEVROLET
AVEO 09-11
CRUZE 12-16
SONIC 12-17
TRAX 13-20

ESCAPE



55567049

01
PIEZA



1.6 L / 1.8 L



LDE / 2HO / LVV



4 CIL. DOHC



CHEVROLET
AVEO 09-11
CRUZE 12-16
SONIC 12-17
TRAX 13-20

ADMISIÓN



05184369AG

01
PIEZA



3.2 L / 3.6 L



PENTASTAR



6 CIL. DOHC



CHRYSLER
300 11-21
TOWN&COUNTRY 11-16

JEEP
GRAND CHEROKEE 11-24
WRANGLER 12-17

DODGE
GRAND CARAVAN 11-16
AVENGER 11-14
CHALLENGER 11-22
CHARGER 11-20
DURANGO 12-15
JOURNEY 11-19

RAM
1500 14-24
PROMASTER 1500 14-21
PROMASTER 2500 14-23
PROMASTER 3500 14-22

JEEP
CHEROKEE 14-20

ESCAPE



05184370AH

01
PIEZA


3.2 L / 3.6 L



PENTASTAR



6 CIL. DOHC


CHRYSLER
 300 11-21
 TOWN&COUNTRY 11-16

JEEP
 GRAND CHEROKEE 11-24
 WRANGLER 12-17

DODGE
 GRAND CARAVAN 11-16
 AVENGER 11-14
 CHALLENGER 11-22
 CHARGER 11-20
 DURANGO 12-15
 JOURNEY 11-19

RAM
 1500 14-24
 PROMASTER 1500 14-21
 PROMASTER 2500 14-23
 PROMASTER 3500 14-22

JEEP
 CHEROKEE 14-20

ADMISIÓN



13025-AE02A

01
PIEZA


2.5 L



QR25DE



4 CIL. DOHC

PRODUCTO
NUEVO

NISSAN
 D23 16-25
 NV350 14-25
 URVAN 08-13
 X-TRAIL 01-07

ENTRADA



13025-ED00B

01
PIEZA


1.6 L



HR16DE



4 CIL. DOHC

PRODUCTO
NUEVO

NISSAN
 MICRA 15-19
 NOTE 17-19
 TIIDA 13-17
 VERSA 09-19

ENTRADA



13050-75010

01
PIEZA



2.7 L



2TR-FE



4 CIL. DOHC

PRODUCTO
NUEVO



TOYOTA
4RUNNER 10
HIACE 06-19
HILUX 06-24
TACOMA 05-20

ENTRADA



53022243AF

01
PIEZA



5.7 L / 6.4 L



345 (HEMI GEN III)



8 CIL. OHV



CHRYSLER
300 05-22

DODGE
CHALLENGER 09-23
CHARGER 09-23
DURANGO 09-23

JEEP
GRAND CHEROKEE 09-24

RAM
1500 09-24
2500 09-19
4000 09-18

ADMISIÓN



L3K9-12-4X0A

01
PIEZA



2.3 L



MZR



4 CIL. DOHC

PRODUCTO
NUEVO



MAZDA
3 07-13
CX-7 07-12

ENTRADA

PREGUNTA POR



Balero Todo Terreno



Balero A/C



Balero Agrícola



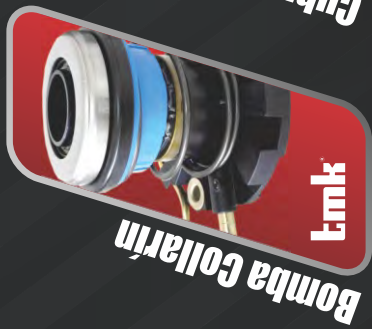
Balero Doble



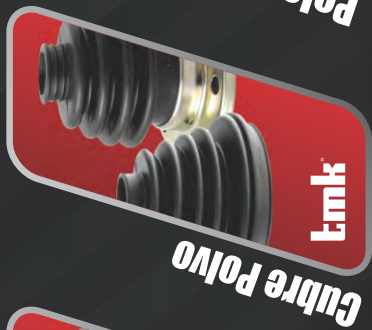
Balero Cónico



Balero Saiko



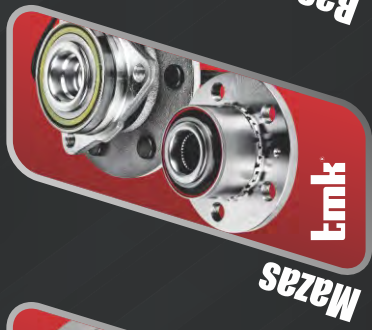
Bomba Collarín



Cubre Polvo



Poleas Y Tensores



Mazas



Base Cardan



Espigas



Balero Serie 6000



Mangos de Dirección



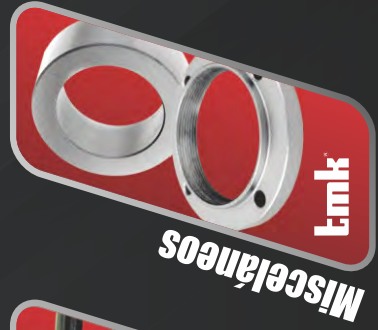
Cruceatas



Tripoddes



Retenes



Misceláneos

MANTENTE AL DÍA CON **tmk**[®]



ESCANEA

Y SIGUENOS PARA
MÁS NOVEDADES



555

SUSPENSIÓN JAPONESA

ESCAÉAME
PARA SOLICITAR
INFORMACIÓN



MOTOR

 **PLUS**

KIT DE DISTRIBUCIÓN

WWW.MOTORPLUS.MX

¿Por qué somos la mejor opción para ti?



TK-FD201-K

🌀 Innovación continua:

Como marca innovadora, **MOTOR PLUS** está constantemente en la búsqueda de nuevas formas de mejorar sus productos y procesos. Esto le permite mantenerse a la vanguardia del mercado y ofrecer soluciones más efectivas, adaptadas a las necesidades cambiantes de los consumidores y la industria automotriz.

🌀 Atención al cliente especializada:

Además de ofrecer productos de calidad, **MOTOR PLUS** también se destaca por brindar un servicio de atención al cliente de primer nivel. Los consumidores pueden contar con un soporte eficiente y especializado.

🌀 Amplia cobertura de vehículos:

Los kits de distribución de **MOTOR PLUS** están diseñados para una vasta gama de vehículos, independientemente de la marca o el modelo. Esto lo convierte en una opción versátil para una gran cantidad de conductores, talleres y distribuidores que necesitan una solución confiable y de calidad para diversos tipos de motores.

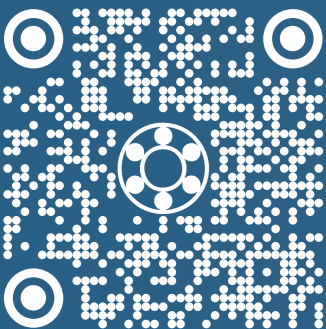
🌀 Soluciones adaptadas a las necesidades del Motor:

Cada kit incluye todo lo necesario para un mantenimiento o reparación completa del sistema de distribución, lo que garantiza que el motor esté funcionando en su máximo rendimiento, reduciendo el riesgo de fallos y aumentando la vida útil del vehículo.

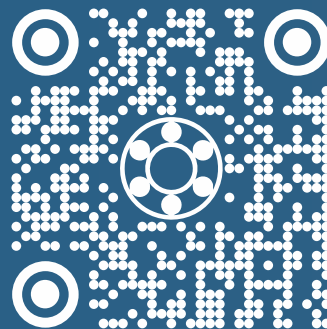


TK-GM350-M

**Redes
Sociales:**



**Nuestros
Catálogos**



35
**ANIVERSARIO
BISA**

www.baleros-bisa.com