

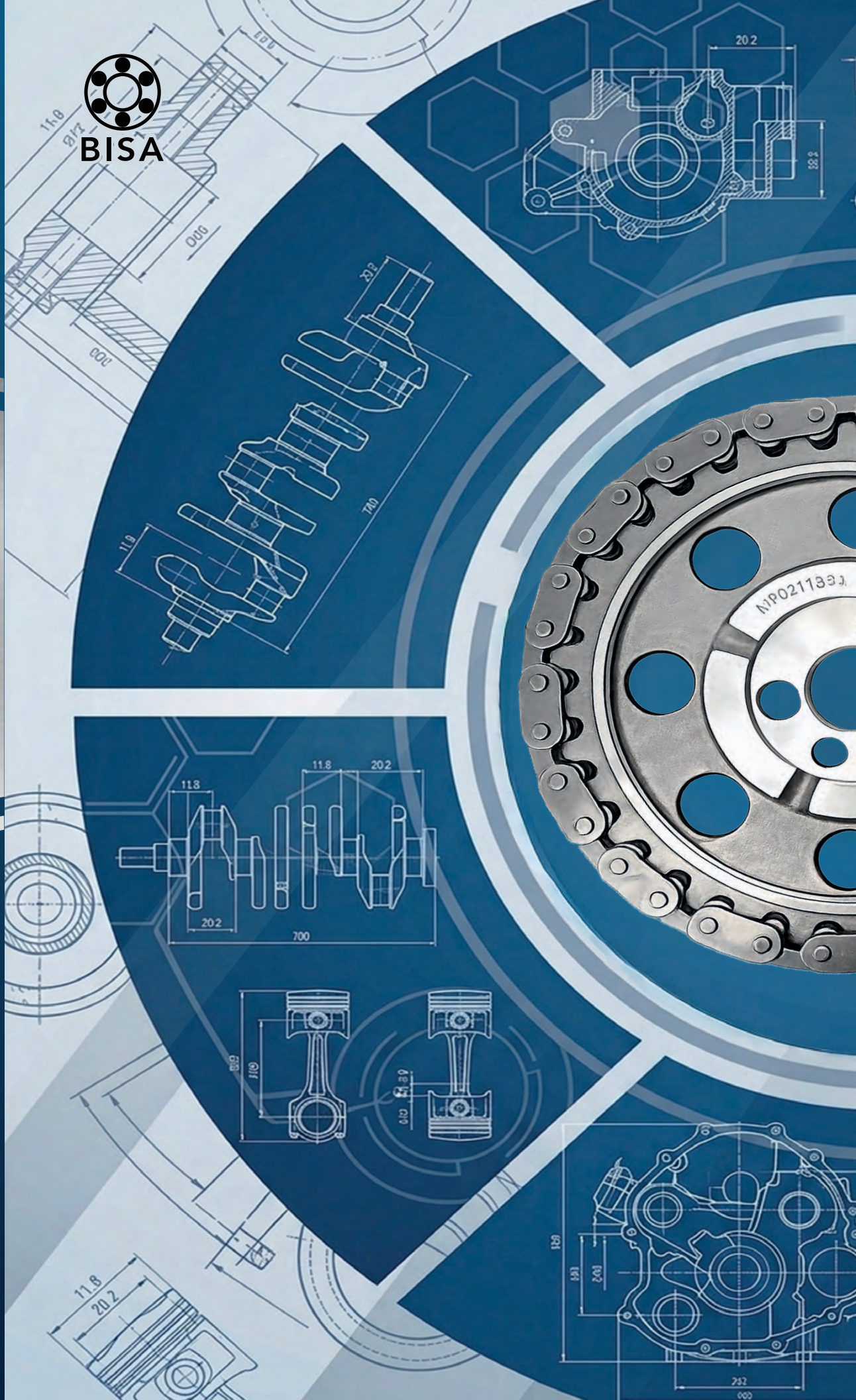
2026

MOTOR
PLUS
KIT DE DISTRIBUCIÓN

CATÁLOGO



BISA



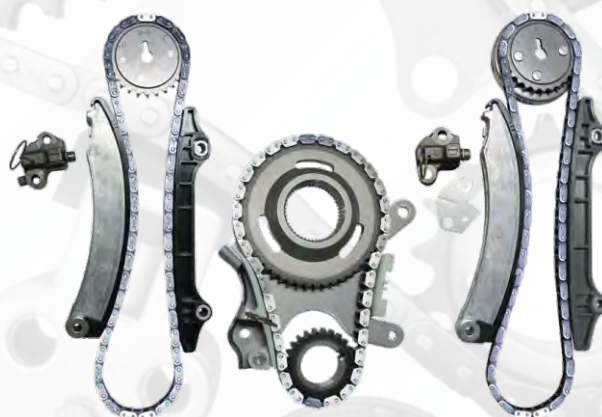
MOTOR

PLUS

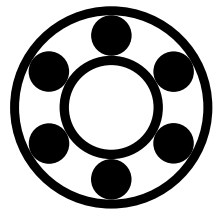
KIT DE DISTRIBUCIÓN

Nos enorgullece ser una marca innovadora, especializada en la fabricación de kits de alta calidad, contando con una **garantía de 1 año o 60,000 km**, lo que respalda nuestra política de excelencia y fiabilidad en nuestros componentes.

Nuestra fábrica mantiene estrictas normas de calidad y control en cada etapa del proceso de fabricación, asegurando que todos los productos cumplan con los más altos estándares de rendimiento y durabilidad ya que estos incluyen todo lo necesario para realizar un mantenimiento o reparación completa del sistema de distribución del motor garantizando que sus componentes son totalmente y brindan un rendimiento óptimo.



TK-JP108-G



BISA

El presente catálogo es únicamente de carácter referencial, existe la posibilidad de que se presenten errores u omisiones. Agradecemos de antemano cualquier observación o comentario al respecto.



Estimado lector:

Es un honor darle la más cordial bienvenida a nuestra nueva edición del catálogo **MOTOR PLUS – 2026**. En nombre de todo nuestro equipo, nos complace presentarle esta valiosa herramienta, desarrollada con esmero y dedicación, pensada especialmente para atender sus necesidades. Este catálogo es el resultado del compromiso y la pasión por la excelencia que nos distinguen. Durante meses, hemos trabajado en la recopilación y selección cuidadosa de información para ofrecerle soluciones confiables y de alta calidad.

Cada página refleja nuestro esfuerzo por brindarle un contenido útil, claro y preciso. Sabemos que elegir las piezas adecuadas puede representar un desafío, por lo que hemos estructurado este catálogo de forma práctica y accesible, facilitando la búsqueda de información y la toma de decisiones.

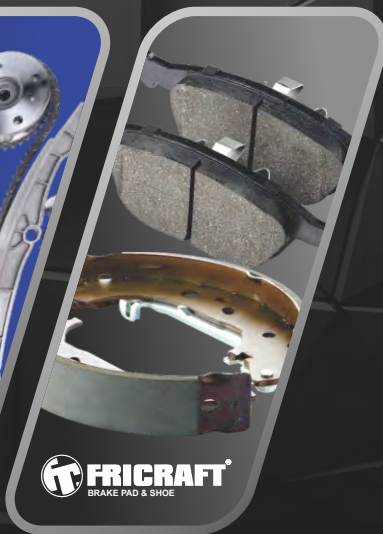
Le invitamos a explorar cada sección y descubrir todo lo que **MOTOR PLUS** tiene para ofrecerle. Confiamos en que encontrará exactamente lo que necesita y, gracias a su preferencia, continuaremos mejorando y ampliando nuestro catálogo en futuras ediciones.

Agradecemos su confianza en **MOTOR PLUS** como su proveedor. Estamos a su disposición para atender cualquier consulta o requerimiento adicional.

Con nuestros mejores deseos.

BALEROS INTERNACIONALES S.A. DE C.V.

USO DE CATÁLOGO	006
GUÍA RÁPIDA (POR ARMADORA)	008 - 064
ACURA - AUDI	008
BMW - BUICK	009
CADILLAC	012
CHEVROLET	013
CHIREY - CHRYSLER	018
DODGE	021
FIAT - FORD	024
GMC	030
HONDA	032
HUMMER	033
HYUNDAI - INFINITI	034
ISUZU	035
JEEP	036
KIA	038
LEXUS - LINCOLN	039
MAZDA	041
MERCEDES - MERCURY	044
MG	045
MINI COOPER - MITSUBISHI	046
NISSAN	047
OLDSMOBILE	052
PEUGEOT	053
PLYMOUTH - PONTIAC	054
RAM	056
RENAULT - SAAB - SATURN	058
SEAT - SUBARU - SUZUKI	059
TOYOTA	060
VOLKSWAGEN	064
KITS DE DISTRIBUCIÓN	066
ENGRANE	151
GUÍAS	153
TENSORES	155
VVT	160



www.baleros-bisa.com

EN GUÍA RÁPIDA

Para facilitar la identificación y selección correcta de cada producto. A continuación, se describe el significado de cada encabezado mostrado en la tabla de ejemplo:

- **No.** = Clave o número del producto.
- **EQUIVALENCIAS** = Números de otras marcas (útiles para referencia cruzada).
- **MOTOR** = Código(s) del motor con el que es compatible el producto.
- **LITRAJE** = Cilindrada del motor correspondiente.
- **CONFIG.** = Configuración del motor (número de cilindros y tipo).
- **APLICACIONES** = Vehículos en los que se puede utilizar el producto incluyendo modelo y rango de años (puede tener notas).
- **No. DE PÁG.** = Página donde puede encontrarse información adicional o productos relacionados.

ARMADORA

No.	EQUIVALENCIAS	MOTOR	LITRAJE	CONFIG.	APLICACIONES	No. PÁG.
TK-CS102-C KIT DE DISTRIBUCIÓN	C-3077 <i>CLOYES</i> 73086-1, 73086 <i>CIC</i> 73117A, 73117 <i>DYNAGEAR</i>	<i>EGA</i> <i>EGH</i>	<i>3.3 L</i> <i>3.8 L</i>	<i>6 CIL. OHV</i>	<i>MARCA</i> MODELO 1 90-04 MODELO 2 90-05 CON GUÍA	070

NOTAS

USO DE CATÁLOGO

A partir del apartado de *Kits de Distribución (página 66)* se complementa con una imagen representativa del número de parte, la cual permite visualizar los componentes incluidos. Asimismo, se indica de forma destacada la cantidad de piezas que conforman cada kit.

FOTO(S)

TK-JP108-G
14
PIEZAS

3.7 L
225
6 CIL. SOHC

DODGE

DAKOTA 05-12

NITRO 07-12

JEEP

LIBERTY 05-13

GRAND CHEROKEE 05-10

RAM

1500 05-12

ENGRANE CON DIFERENTE SINCRONIZACIÓN

→ No. / CLAVE

→ No. DE PIEZAS

→ ARMADORA

→ MODELOS

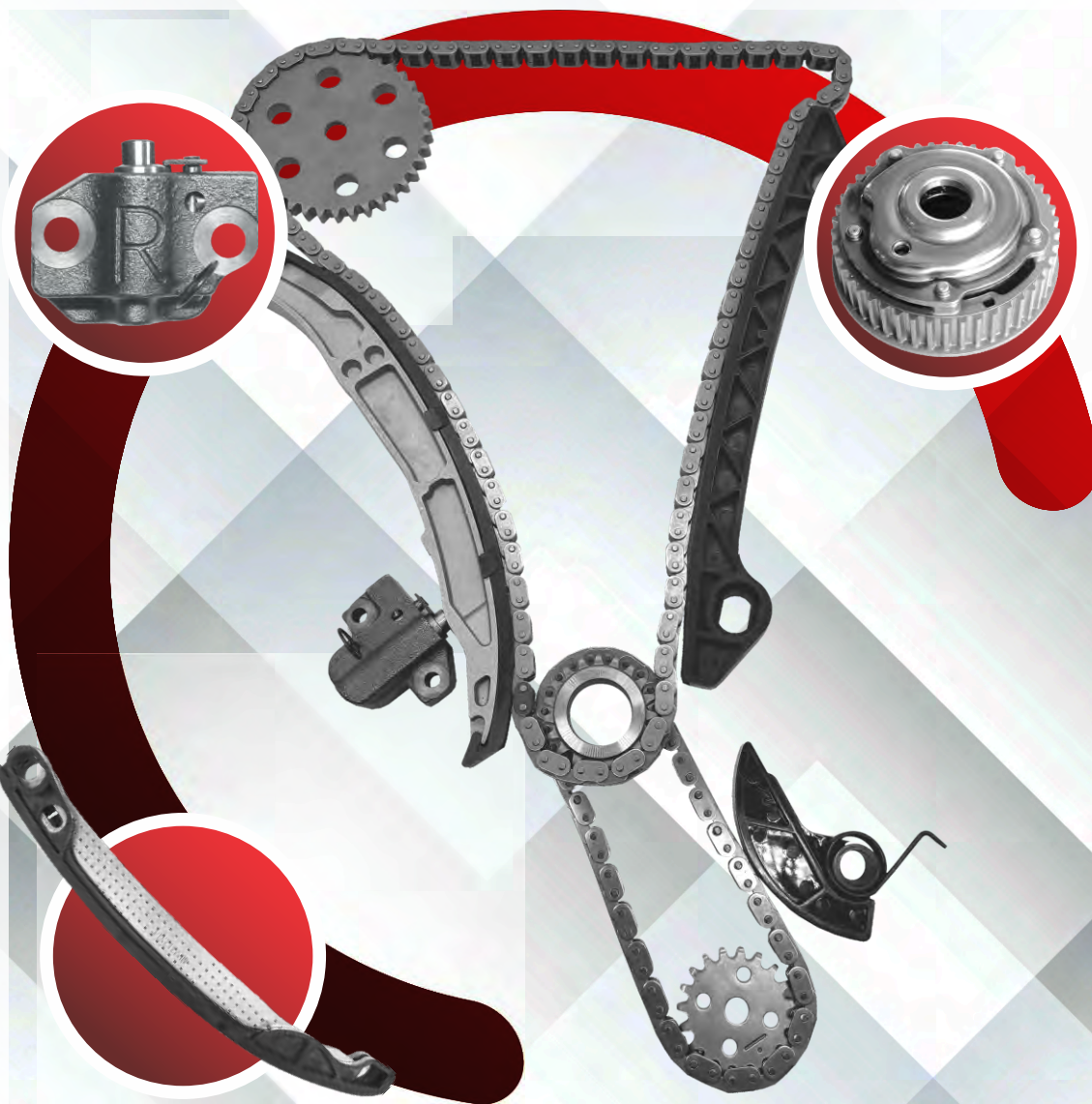
→ AÑOS

→ NOTAS

→ LITRAJE

→ MOTOR

→ CONFIGURACIÓN



GUÍA RÁPIDA

Este catálogo es de carácter referencial. Las aplicaciones de las piezas pueden contener errores u omisiones y están sujetas a cambios sin previo aviso. Debido a actualizaciones constantes, puede haber diferencias entre la versión impresa y la digital. Agradecemos cualquier comentario que nos ayude a mejorar.

ACURA

No.	EQUIVALENCIAS	MOTOR	LITRAJE	CONFIG.	APLICACIONES	No. PÁG.
TK-HD152-B KIT DE DISTRIBUCIÓN	9-0985SX CLOYES	L15B7	1.5 L	4 CIL. DOHC	ACURA INTEGRA 23-24	101
TK-HD181-B KIT DE DISTRIBUCIÓN	9-0743S CLOYES 76905 CIC	R18A R20A	1.8 L 2.0 L	4 CIL. SOHC	ACURA ILX 13-15	101
TK-HD181-E KIT DE DISTRIBUCIÓN	9-0743S CLOYES	R20A R18A	1.8 L 2.0 L	4 CIL. DOHC	ACURA ILX 13-15	102
TK-HD204-B KIT DE DISTRIBUCIÓN	76903 CIC	K20A3	2.0 L	4 CIL. DOHC	ACURA RSX 02-06	102
TK-HD243-G KIT DE DISTRIBUCIÓN	9-0930S CLOYES	K24Y2 K24Z1 K24Z2 K24Z3 K24Z6 K24Z7	2.4 L	4 CIL. DOHC	ACURA ILX 13-15 TSX 09-13	103
TK-HD245-A KIT DE DISTRIBUCIÓN	9-0969SA CLOYES	K20C4	2.0 L	4 CIL. DOHC	ACURA RDX 19-22 TLX 21-22	103

AUDI

No.	EQUIVALENCIAS	MOTOR	LITRAJE	CONFIG.	APLICACIONES	No. PÁG.
TK-VW004-1 KIT DE DISTRIBUCIÓN	76744 CIC DDM-VW1800 DYNAGEAR	CBFA CCTA 8T3 8K2B8	2.0 L	4 CIL. DOHC	AUDI A4 08-14 A5 09-13	147
TK-VW005 KIT DE DISTRIBUCIÓN	76746 CIC DDM-VW2000 DYNAGEAR	BLB BMP BKP BMA	2.0 L	4 CIL. SOHC	AUDI A4 04-08	147
TK-VW006 KIT DE DISTRIBUCIÓN	76743 CIC	AWN	1.8 L	4 CIL. DOHC	AUDI A3 99-07 A4 99-07	148
TK-VW130-A KIT DE DISTRIBUCIÓN		CAXA CAXC	1.4 L	4 CIL. DOHC	AUDI A1 10-15 A1 SPORTBACK 10-15 A3 08-12 A3 SPORTBACK 08-12	149

BMW

No.	EQUIVALENCIAS	MOTOR	LITRAJE	CONFIG.	APLICACIONES	No. PÁG.
TK-BM190-A KIT DE DISTRIBUCIÓN		N51 N52 N55	3.0 L	6 CIL DOHC	BMW 125i 09-13 128i 08-13 130i 06-10 135i 11-13 323i 06-11 325i 06-13 328i 07-13 335i 11-16 435i 14-16 640i 12-17 740i 13-15 M135i 13-16 M2 16-19 M235i 14-16 M3 15-18 M4 15-19 X1 10-15 X3 07-17 X4 15-18 X5 07-17 X6 11-17	067

BUICK

No.	EQUIVALENCIAS	MOTOR	LITRAJE	CONFIG.	APLICACIONES	No. PÁG.
TK-CV-030-V KIT DE DISTRIBUCIÓN	9-0753SVVT CLOYES 76179 CIC	LLT	3.6 L	6 CIL. DOHC	BUICK ALLURE 07-10 ENCLAVE 08-17 LACROSSE 07-16	071
TK-CV-037-1-V KIT DE DISTRIBUCIÓN	DDM-77028 DYNAGEAR	LE2 LV7 L3A LYX LFV	1.4 L 1.5 L	4 CIL. DOHC	BUICK ENCORE 16-19	072
TK-CV102-A KIT DE DISTRIBUCIÓN	C-3047K CLOYES 76160 CIC 76064 DYNAGEAR	134 (LL8) 121 (LN2)	2.0 L 2.2 L	4 CIL. OHV	BUICK CENTURY 93 SKYHAWK 83-89 CON GUIA	072
TK-CV103-G KIT DE DISTRIBUCIÓN	9-0370S, C3019 + TENSOR CLOYES 76124 CIC 76103 DYNAGEAR	134 (LL8)	2.2 L	4 CIL. DOHC	BUICK CENTURY 93-96 HOMBRE 96-00	073

BUICK

No.	EQUIVALENCIAS	MOTOR	LITRAJE	CONFIG.	APLICACIONES	No. PÁG.
TK-CV104-A KIT DE DISTRIBUCIÓN	9-0383S CLOYES 76163 CIC 76074 DYNAGEAR	LD2 LGO	2.3 L	4 CIL. DOHC	BUICK SKYLARK 88-95 SOMERSET 88-95	073
TK-CV105-A KIT DE DISTRIBUCIÓN	9-0390S CLOYES 76080 CIC 76090 DYNAGEAR	LD9	2.4 L	4 CIL. DOHC	BUICK SKYLARK 88-95 SOMERSET 88-95	073
TK-CV105-E KIT DE DISTRIBUCIÓN	9-0390S CLOYES 76139, 76075 CIC	LD9	2.4 L	4 CIL. DOHC	BUICK SKYLARK 88-95 SOMERSET 88-95	74
TK-CV105-M KIT DE DISTRIBUCIÓN	9-4195S CLOYES 76091 DYNAGEAR	LD9	2.4 L	4 CIL. DOHC	BUICK SKYLARK 96-98	074
TK-CV202-A KIT DE DISTRIBUCIÓN	C-3036 CLOYES 76116, 76166 CIC 73116A DYNAGEAR	189 207	3.1 L 3.4 L	6 CIL. OHV	BUICK CENTURY 94-96 CUTLASS CIERA 93-99 REGAL 94-96 REGAL 00-05 CON GUIA	075
TK-CV202-E KIT DE DISTRIBUCIÓN	9-0700S, C-3221 CLOYES 76166 CIC 73134A DYNAGEAR	189 207 216	3.1 L 3.4 L 3.5 L	6 CIL. OHV	BUICK CENTURY 00-05 MONTANA 98-06	075
TK-CV202-P KIT DE DISTRIBUCIÓN	9-0700SB CLOYES 76166-2 CIC DDM-GM3500 DYNAGEAR	214 237	3.5 L 3.9 L	6 CIL. OHV	BUICK MONTANA 06-07 TERRAZA 06-07	075

BUICK

No.	EQUIVALENCIAS	MOTOR	LITRAJE	CONFIG.	APLICACIONES	No. PÁG.
TK-GM206-A KIT DE DISTRIBUCIÓN	9-0918S CLOYES	LTG LCV	2.0 L 2.5 L	4 CIL. DOHC	BUICK ENVISION 16-20 REGAL 14-17	095
TK-GM230-A KIT DE DISTRIBUCIÓN	9-0385S, C-3036 CLOYES 76169, 76165 CIC 73061 DYNAGEAR	173 189	2.8 L 3.1 L	6 CIL. OHV	BUICK CELEBRITY 85-93 CENTURY 89-93 REAGAL 89-93	096
TK-GM236-A KIT DE DISTRIBUCIÓN	9-0753SX CLOYES 76753S DYNAGEAR	LLT	3.6 L	6 CIL. DOHC	BUICK ALLURE 07-10 ENCLAVE 08-17 LACROSSE 07-16	097
TK-GM280-A KIT DE DISTRIBUCIÓN	9-0381SA CLOYES 76173, 76127, 76180 CIC 73127 DYNAGEAR	231	3.8 L	6 CIL. OHV	BUICK CENTURY 95-05 LESABRE 95-05	097
TK-GM304-K KIT DE DISTRIBUCIÓN	9-4186SX CLOYES 76170 CIC	LH2 L37 LD8	4.6 L	8 CIL. DOHC	BUICK LUCERNE 06-11	098
TK-GM350-M KIT DE DISTRIBUCIÓN	C-3227, 9-4205SA CLOYES 76144 CIC 73164 DYNAGEAR	LM7 LY5 LSA	5.3 L 6.0 L 6.2 L	8 CIL. OHV	BUICK LACROSSE 08-09 RAINER 07	099
TK-OP170-C KIT DE DISTRIBUCIÓN	9-4311S CLOYES 76286 DYNAGEAR	LUV	1.4 L	4 CIL. DOHC	BUICK ENCORE 14-19	099
TK-ST105-A KIT DE DISTRIBUCIÓN	9-4201S CLOYES 76092, 76123-2 CIC 76092 DYNAGEAR	L61 Z22SE LEA	2.2 L 2.4 L	4 CIL. DOHC	BUICK ALLURE 10 LACROSSE 10-16 REGAL 11-17 VERANO 12-17	133

CADILLAC

No.	EQUIVALENCIAS	MOTOR	LITRAJE	CONFIG.	APLICACIONES	No. PÁG.
TK-CV-030-V KIT DE DISTRIBUCIÓN	9-0753SVVT CLOYES 76179 CIC	LLT	3.6 L	6 CIL. DOHC	CADILLAC ATS 13-15 CTS 07-14 SRX 10-11 XTS 13-19	071
TK-CV602-A KIT DE DISTRIBUCIÓN	9-4205SB CLOYES 76144SB CIC 76230T DYNAGEAR	L99 LSA LS9 L92 L77 LY6 LMG LMF LH6	5.3 L 6.0 L 6.2 L	8 CIL. OHV	CADILLAC ESCALADE 07-15	076
TK-GM206-A KIT DE DISTRIBUCIÓN	9-0918S CLOYES	LTG LCV	2.0 L 2.5 L	4 CIL. DOHC	CADILLAC ATS 13-19 CTS 14-19	095
TK-GM236-A KIT DE DISTRIBUCIÓN	9-0753SX CLOYES 76753S DYNAGEAR	LLT	3.6 L	6 CIL. DOHC	CADILLAC ATS 13-15 CTS 07-14 SRX 10-11 XTS 13-19	097
TK-GM304-K KIT DE DISTRIBUCIÓN	9-4186SX CLOYES 76170 CIC	LH2 L37 LD8	4.6 L	8 CIL. DOHC	CADILLAC ALLANTE 93 DEVILLE 94-05 DTS 06-11 ELDORADO 93-02 SEVILLE 93-04 SRX 04-09 STS 05-10 XLR 04-09	098
TK-GM350-M KIT DE DISTRIBUCIÓN	C-3227 CLOYES 76144 CIC 73164 DYNAGEAR	LM7 LY5 LSA	5.3 L 6.0 L 6.2 L	8 CIL. OHV	CADILLAC CTS 09-15	099
TK-GM350-P KIT DE DISTRIBUCIÓN	9-4205S CLOYES	LS2 LS7	5.3 L 6.0 L 7.0 L	8 CIL. OHV	CADILLAC CTS 01-06	099

CHEVROLET

No.	EQUIVALENCIAS	MOTOR	LITRAJE	CONFIG.	APLICACIONES	No. PÁG.
55567048 VVT		LDE 2H0 LVV	1.6 L 1.8 L	4 CIL. DOHC	CHEVROLET AVEO 09-11 CRUZE 12-16 SONIC 12-17 TRAX 13-20 ESCAPE	161
55567049 VVT		LDE 2H0 LVV	1.6 L 1.8 L	4 CIL. DOHC	CHEVROLET AVEO 09-11 CRUZE 12-16 SONIC 12-17 TRAX 13-20 ADMISIÓN	161
TK-CV-030-V KIT DE DISTRIBUCIÓN	9-0753SVVT CLOYES 76179 CIC	LLT	3.6 L	6 CIL. DOHC	CHEVROLET CAMARO 10-15 CAPRICE 11-17 CAPTIVA 08-10 COLORADO 15 EQUINOX 08-15 IMPALA 12-15 IMPALA LIMITED 14-16 MALIBU 08-12 TRAVERSE 09-17	071
TK-CV035 KIT DE DISTRIBUCIÓN	9-4218S CLOYES 76112 CIC 76218S DYNAGEAR	LMU	1.2 L	4 CIL. DOHC	CHEVROLET BEAT 18-21 SPARK 11-15 SPARK CLASSIC 16-17	071
TK-CV-037-1-V KIT DE DISTRIBUCIÓN	DDM-77028 DYNAGEAR	LE2 LV7 L3A LYX LFV	1.4 L 1.5 L	4 CIL. DOHC	CHEVROLET CRUZE 16-18 MALIBU 16-19 SPARK 16-21	072
TK-CV101-C KIT DE DISTRIBUCIÓN		L2B	1.5 L	4 CIL. DOHC	CHEVROLET AVEO 18-23 CAVALIER 18-21 GROOVE 22-24	072
TK-CV102-A KIT DE DISTRIBUCIÓN	C-3047K CLOYES 76160 CIC 76064 DYNAGEAR	134 (LL8) 121 (LN2)	2.0 L 2.2 L	4 CIL. OHV	CHEVROLET BERETTA 87-93 CAVALIER 83-93 CORSICA 87-93	072
TK-CV103-G KIT DE DISTRIBUCIÓN	9-0370S, C3019 + TENSOR CLOYES 76124 CIC 76103 DYNAGEAR	134 (LL8)	2.2 L	4 CIL. DOHC	CHEVROLET CAVALIER 94-02 BERETTA 95-03 CORSICA 95-03 LUV 94-03 PICK UP 95-03 S-10 95-03	073

CHEVROLET

No.	EQUIVALENCIAS	MOTOR	LITRAJE	CONFIG.	APLICACIONES	No. PÁG.
TK-CV104-A KIT DE DISTRIBUCIÓN	9-0383S CLOYES 76163 CIC 76074 DYNAGEAR	LD2 LGO	2.3 L	4 CIL. DOHC	CHEVROLET BERETTA 90-95 CAVALIER 90-95	073
TK-CV105-A KIT DE DISTRIBUCIÓN	9-0390S CLOYES 76080 CIC 76090 DYNAGEAR	LD9	2.4 L	4 CIL. DOHC	CHEVROLET BERETTA 90-95 CAVALIER 90-95	073
TK-CV105-E KIT DE DISTRIBUCIÓN	9-0390S CLOYES 76139, 76075 CIC	LD9	2.4 L	4 CIL. DOHC	CHEVROLET BERETTA 90-95 CAVALIER 90-95	074
TK-CV105-M KIT DE DISTRIBUCIÓN	9-4195S CLOYES 76091 DYNAGEAR	LD9	2.4 L	4 CIL. DOHC	CHEVROLET CAVALIER 96-02 MALIBU 96-02	074
TK-CV120-A KIT DE DISTRIBUCIÓN		B12D1	1.2 L	4 CIL. DOHC	CHEVROLET BEAT 18-21 SPARK 11-15 SPARK CLASSIC 16-17 SIN ENGRANES VVT CADENA SILENCIOSA	074
TK-CV202-A KIT DE DISTRIBUCIÓN	C-3036 CLOYES 76116, 76166 CIC 73116A DYNAGEAR	189 207	3.1 L 3.4 L	6 CIL. OHV	CHEVROLET BERETTA 94-98 LUMINA 94-98 MALIBU 94-98 MONTE CARLO 94-98 CON GUIA	075
TK-CV202-E KIT DE DISTRIBUCIÓN	9-0700S, C-3221 CLOYES 76166 CIC 73134A DYNAGEAR	189 207 216	3.1 L 3.4 L 3.5 L	6 CIL. OHV	CHEVROLET EQUINOX 05-07 IMPALA 89-96 IMPALA 99-04 LUMINA 89-96 LUMINA 99-04 MALIBU 99-06 VENTURE 97-05	075

CHEVROLET

No.	EQUIVALENCIAS	MOTOR	LITRAJE	CONFIG.	APLICACIONES	No. PÁG.
TK-CV202-P KIT DE DISTRIBUCIÓN	9-0700SB CLOYES 76166-2 CIC DDM-GM3500 DYNAGEAR	214 237	3.5 L 3.9 L	6 CIL. OHV	CHEVROLET IMPALA 06-11 MALIBU 09-10 UPLANDER 06-09	075
TK-CV302-A KIT DE DISTRIBUCIÓN	73529, 73057, 76411, 73001N CIC 73001 DYNAGEAR	305 350	5.0 L 5.7 L	8 CIL. OHV	CHEVROLET CAMARO 82-83 CHEVY II 67-82 G-10 68-73 G-10 75-88 G-20 75-84 G-30 76 MEDIUM DUTY TRUCK 67-69 MONTECARLO 79-82 NOVA 75-76 SUBURBAN 60-67	076
TK-CV602-A KIT DE DISTRIBUCIÓN	9-4205SB CLOYES 76144SB CIC 76230T DYNAGEAR	L99 LSA LS9 L92 L77 LY6 LMG LMF LH6	5.3 L 6.0 L 6.2 L	8 CIL. OHV	CHEVROLET AVALANCHE 07-13 COLORADO 09-12 CHEYENNE 07-13 CANYON 09-12 EXPRESS 1500 08-14 EXPRESS 2500 08-20 EXPRESS 3500 08-17 SILVERADO 1500 07-13 SILVERADO 2500 05-15 SILVERADO 3500 07-19 SUBURBAN 16-18 SUBURBAN 1500 07-14 SUBURBAN 2500 07-13 TAHOE 07-14 YUKON 07-14	076
TK-CVT206-A KIT DE DISTRIBUCIÓN	C-3001K/C3059K CLOYES 76172 CIC 73064 DYNAGEAR	262	4.3 L	6 CIL. OHV	CHEVROLET ASTRO 85-86 BLAZER 87-94 C10 85-86 C1500 88-95 C20 85-86 C2500 88-95 C30 85-86 IMPALA 80-84	076
TK-CVT207-A KIT DE DISTRIBUCIÓN	C-3090 CLOYES 73112 DYNAGEAR	262	4.3 L	6 CIL. OHV	CHEVROLET ASTRO 92-98 BLAZER 95-98 C1500 92-98 C2500 92-95 EXPRESS 1500 96-98 EXPRESS 2500 96-98 S10 92-98	077
TK-CVT302-A KIT DE DISTRIBUCIÓN	C-3001K CLOYES 73017 CIC 73017 DYNAGEAR	327	5.7 L	8 CIL. OHV	CHEVROLET G10 CAMIONETA 69-91 G20 CAMIONETA 74-80 MEDIUM DUTY TRUCK 62-68 SUBURBAN 57-67 CADENA DOBLE SIN GUIA	077

CHEVROLET

No.	EQUIVALENCIAS	MOTOR	LITRAJE	CONFIG.	APLICACIONES	No. PÁG.
TK-GM150-A KIT DE DISTRIBUCIÓN		L2B	1.5 L	4 CIL. DOHC	CHEVROLET AVEO 18-23 CAVALIER 18-21 GROOVE 22-24 CON VVT	095
TK-GM206-A KIT DE DISTRIBUCIÓN	9-0918S CLOYES	LTG LCV	2.0 L 2.5 L	4 CIL. DOHC	CHEVROLET CAMARO 16-21 COLORADO 15-21 EQUINOX 18-20 IMPALA 14-19 MALIBU 12-21 S10 16-17 TRAVERSE 18-19	095
TK-GM220-A KIT DE DISTRIBUCIÓN	9-0195SC CLOYES 76142-2, 76142-3, 76142 CIC 76137 DYNAGEAR	169 179 211 223 255	2.8 L 2.9 L 3.5 L 3.7 L 4.2 L	4 CIL. DOHC 5 CIL. DOHC 6 CIL. DOHC	CHEVROLET COLORADO 04-06 TRAILBLAZER 02-07	095
TK-GM220-B KIT DE DISTRIBUCIÓN	9-0195SCX CLOYES 76176 CIC	169 179 211 223 255	2.8 L 2.9 L 3.5 L 3.7 L 4.2 L	4 CIL. DOHC 5 CIL. DOHC 6 CIL. DOHC	CHEVROLET COLORADO 04-06 TRAILBLAZER 02-07 SIN ENGRANE DE CIGÜEÑAL	096
TK-GM220-G KIT DE DISTRIBUCIÓN	9-0195SB CLOYES 76178 CIC	169 179 211 223 255	2.8 L 2.9 L 3.5 L 3.7 L 4.2 L	4 CIL. DOHC 5 CIL. DOHC 6 CIL. DOHC	CHEVROLET COLORADO 07-12 TRAILBLAZER 08-09 MEDIO KIT	096
TK-GM230-A KIT DE DISTRIBUCIÓN	9-0385S, C-3036 CLOYES 76169, 76165 CIC 73061 DYNAGEAR	173 189	2.8 L 3.1 L	6 CIL. OHV	CHEVROLET BERETTA 85-93 CAVALIER 85-89	096
TK-GM236-A KIT DE DISTRIBUCIÓN	9-0753SX CLOYES 76753S DYNAGEAR	LLT	3.6 L	6 CIL. DOHC	CHEVROLET CAMARO 10-15 CAPRICE 11-17 CAPTIVA 08-10 COLORADO 15 EQUINOX 08-15 IMPALA 12-15 IMPALA LIMITED 14-16 MALIBU 08-12 TRAVERSE 09-17	097
TK-GM280-A KIT DE DISTRIBUCIÓN	9-0381SA CLOYES 76173, 76127, 76180 CIC 73127 DYNAGEAR	231	3.8 L	6 CIL. OHV	CHEVROLET CAMARO 95-02 IMPALA 95-02 LUMINA 95-02 MONTECARLO 95-02 REGENCY 97-98	097

CHEVROLET

No.	EQUIVALENCIAS	MOTOR	LITRAJE	CONFIG.	APLICACIONES	No. PÁG.
TK-GM280-G KIT DE DISTRIBUCIÓN		231	3.8 L	6 CIL. OHV	CHEVROLET LUMINA 92-95 MONTE CARLO 95-97	097
TK-GM325-A KIT DE DISTRIBUCIÓN	9-4190S <i>CLOYES</i> 73125, 76072 <i>CIC</i> 73081 <i>DYNAGEAR</i>	LU3 LV1 L35 LE6 LB4	4.3 L	6 CIL. OHV	CHEVROLET ASTRO VAN 99-03 BLAZER 95-03 EXPRESS 1500 99-03 EXPRESS 2500 99-03 SILVERADO 1500 99-03	098
TK-GM325-C KIT DE DISTRIBUCIÓN	C-3212 <i>CLOYES</i> 73135 <i>CIC</i>	LU3 LV1 L35 LE6 LB4	4.3L	6 CIL. OHV	CHEVROLET ASTRO VAN 99-05 BLAZER 95-05 EXPRESS 1500 99-07 EXPRESS 2500 99-05 S-10 PICK UP 95-04 SILVERADO 1500 99-07	098
TK-GM350-M KIT DE DISTRIBUCIÓN	C-3227, 9-4205SA <i>CLOYES</i> 76144 <i>CIC</i> 73164 <i>DYNAGEAR</i>	LM7 LY5 LSA	5.3 L 6.0 L 6.2 L	8 CIL. OHV	CHEVROLET CAMARO 10-15 AVALACHE 1500 07-09 EXPRESS 1500 08-09 EXPRESS 2500 08-09 EXPRESS 3500 08-09 IMPALA 07-09 MONTE CARLO 07 SILVERADO 1500 07-09 SILVERADO 2500 07-13 SUBURBAN 1500 07-09	099
TK-GM350-P KIT DE DISTRIBUCIÓN	9-4205S <i>CLOYES</i>	LS2 LS7	5.3 L 6.0 L 7.0 L	8 CIL. OHV	CHEVROLET CORVETTE 06-08 EXPRESS 1500 03-06 EXPRESS 2500 05 EXPRESS 3500 05-06	099
TK-GM361-A KIT DE DISTRIBUCIÓN	9-4205SD <i>CLOYES</i>	L3V LV1	4.3 L	6 CIL. OHV	CHEVROLET EXPRESS 2500 18-21 EXPRESS 3500 18-21 SILVERADO 1500 14-21	099
TK-GM405-J KIT DE DISTRIBUCIÓN	C-3228 <i>CLOYES</i>	350	5.7 L	8 CIL. OHV	CHEVROLET CAMARO 93-94 CAPRICE 93-94 CORVETTE 92-94 IMPALA 94	100
TK-OP170-C KIT DE DISTRIBUCIÓN	9-4311S <i>CLOYES</i> 76286 <i>DYNAGEAR</i>	LUV	1.4 L	4 CIL. DOHC	CHEVROLET CRUZE 11-15 SONIC RS 14-16 TRAX 14-16	131
TK-RW200-B KIT DE DISTRIBUCIÓN		20LAE	2.0 L	4 CIL. DOHC	CHEVROLET S10 MAX 23-24	132
TK-ST105-A KIT DE DISTRIBUCIÓN	9-4201S <i>CLOYES</i> 76092, 76123-2 <i>CIC</i> 76092 <i>DYNAGEAR</i>	L61 Z22SE LEA	2.2 L 2.4 L	4 CIL. DOHC	CHEVROLET ASTRA 00-03 CAVALIER 00-05 CAPTIVA SPORT 08-15 CLASSIC 04-05 COBALT 05-10 HHR 06-11 MALIBU 02-14 ZAFIRA 01-06	132

CHEVROLET

No.	EQUIVALENCIAS	MOTOR	LITRAJE	CONFIG.	APLICACIONES	No. PÁG.
TK-ST105-G KIT DE DISTRIBUCIÓN	9-4202SA CLOYES 76123 CIC 76093 DYNAGEAR	L61 Z22SE	2.2 L	4 CIL. DOHC	CHEVROLET ASTRA 00-03 CAVALIER 00-05 CLASSIC 04-05 COBALT 05-10 HHR 06-11 MALIBU 02-08 ZAFIRA 01-06	133
TK-SZ202-C KIT DE DISTRIBUCIÓN	9-4199S CLOYES	G18K J20A J23A	1.8 L 2.0 L 2.3 L	4 CIL. DOHC	CHEVROLET TRACKER 99-04	134

CHIREY

No.	EQUIVALENCIAS	MOTOR	LITRAJE	CONFIG.	APLICACIONES	No. PÁG.
TK-CH150-B KIT DE DISTRIBUCIÓN		ACTECO	1.5 L	4 CIL. DOHC	CHIREY TIGGO 7 PRO 23-24	068

CHRYSLER

No.	EQUIVALENCIAS	MOTOR	LITRAJE	CONFIG.	APLICACIONES	No. PÁG.
05184369AG VVT		PENTASTAR	3.2 L 3.6 L	6 CIL. DOHC	CHRYSLER 300 11-21 TOWN&COUNTRY 11-16 ESCAPE	161
05184370AH VVT		PENTASTAR	3.2 L 3.6 L	6 CIL. DOHC	CHRYSLER 300 11-21 TOWN&COUNTRY 11-16 ADMISIÓN	162
53022243AF VVT		345 (HEMI GEN III)	5.7 L 6.4 L	8 CIL. OHV	CHRYSLER 300 05-22 ADMISIÓN	162
TK-CS101-A KIT DE DISTRIBUCIÓN	76190 CIC	166 (EER)	2.7 L	6 CIL. DOHC	CHRYSLER 300M 98-04 CONCORDE 98-02 INTREPID 98-01 LHS 98-04 SEBRING 01-04 SIN TENSOR	068
TK-CS101-C KIT DE DISTRIBUCIÓN	9-0397SB CLOYES 76141 DYNAGEAR	166 (EER)	2.7 L	6 CIL. DOHC	CHRYSLER CONCORDE 98-99 INTREPID 98-99 LHS 98-99 SEBRING 98-99 CON TENSOR	069

CHRYSLER

No.	EQUIVALENCIAS	MOTOR	LITRAJE	CONFIG.	APLICACIONES	No. PÁG.
TK-CS101-E KIT DE DISTRIBUCIÓN	9-0397S CLOYES 76081 DYNAGEAR	166 (EER)	2.7 L	6 CIL. DOHC	CHRYSLER CONCORDE 00-01 INTREPID 00-01 SEBRING 00-04 DIFERENTE TENSOR A: TK-CS101-C	069
TK-CS102-C KIT DE DISTRIBUCIÓN	C-3077 CLOYES 73086-1, 73086 CIC 73117A, 73117 DYNAGEAR	EGA EGH	3.3 L 3.8 L	6 CIL. OHV	CHRYSLER CONCORDE 93-97 GRAND VOYAGER 90-05 TOWN & CONTRY 90-05 VOYAGER 90-04 CON GUIA	070
TK-CS102-F KIT DE DISTRIBUCIÓN	C-3235 CLOYES 76193 CIC 73178 DYNAGEAR	EGA EGH	3.3 L 3.8 L	6 CIL. OHV	CHRYSLER PACIFICA 05-08 TOWN & COUNTRY 06-10 VOYAGER 05-08	070
TK-CS203-A KIT DE DISTRIBUCIÓN	9-0704S CLOYES 76157 CIC 76140 DYNAGEAR	HEMI	5.7 L 6.1 L	8 CIL. OHV	CHRYSLER 300C 05-09 ASPEN 07-09	071
TK-CY012 KIT DE DISTRIBUCIÓN	DDM-CH2400 DYNAGEAR	ED3	2.4 L	4 CIL. DOHC	CHRYSLER 200 12-16 SEBRING 07-10	077
TK-CY013-1 KIT DE DISTRIBUCIÓN	9-4191SA CLOYES 76265B DYNAGEAR	EDZ	2.4 L	4 CIL. DOHC	CHRYSLER CIRRUS 95-00 PT CRUSIER 01-10 SEBRING 96-06 VOYAGER 96-03	078
TK-DG017 KIT DE DISTRIBUCIÓN	9-0750S CLOYES 76750S DYNAGEAR	345 (HEMI GEN III)	5.7 L 6.4 L	8 CIL. OHV	CHRYSLER 300 05-22 SIN ENGRANE	078
TK-DGT280-A KIT DE DISTRIBUCIÓN	C-3072, 9-5387 CLOYES 73089 CIC	318 360	5.2 L 5.9 L	8 CIL. OHV	CHRYSLER FIFTH AVENUE 71-89 NEWPORT 71-80 CON GUIA	078
TK-DGT280-G KIT DE DISTRIBUCIÓN	73056 CIC	239 318 EMM EML	3.9 L 5.2 L 5.9 L	8 CIL. OHV	CHRYSLER NEW YORKER 79-82 TOWN&COUNTRY 76-89 SIN GUIA	079
TK-JE12 KIT DE DISTRIBUCIÓN	9-0511S CLOYES DDM-77020 DYNAGEAR	PENTASTAR	3.2 L 3.6 L	6 CIL. DOHC	CHRYSLER 300 11-21 TOWN&COUNTRY 11-16	107

CHRYSLER

No.	EQUIVALENCIAS	MOTOR	LITRAJE	CONFIG.	APLICACIONES	No. PÁG.
TK-CS200-A KIT DE DISTRIBUCIÓN		ED6 ED3	2.4 L	4 CIL. DOHC	CHRYSLER 200 15-17 ANTERIORMENTE: TK-JP003	108
TK-JP012-V KIT DE DISTRIBUCIÓN	9-0511SVVT CLOYES	PENTASTAR	3.2 L 3.6 L	6 CIL. DOHC	CHRYSLER 300 11-21 TOW&COUNTRY 11-16	108
TK-JP103-A KIT DE DISTRIBUCIÓN	9-4023S, C-3062 CLOYES 76052 CIC 73053 DYNAGEAR	151	2.5 L	4 CIL. OHV	CHRYSLER VOYAGER 96-03	108
TK-MB101-A KIT DE DISTRIBUCIÓN	9-4145SA CLOYES 76542 CIC 76032 DYNAGEAR	122 G54B	2.0 L 2.6 L	4 CIL. SOHC	CHRYSLER LEBARON 84-85 NEW YORKER 84-85 TOWN & COUNTRY 84-89	108
TK-MB101-B KIT DE DISTRIBUCIÓN	9-4131SA CLOYES 76540 CIC	122 G54B	2.0 L 2.6 L	4 CIL. SOHC	CHRYSLER LEBARON 84-85 NEW YORKER 84-85 TOWN & COUNTRY 84-89	111
TK-MB101-C KIT DE DISTRIBUCIÓN	9-4145S CLOYES 76033 DYNAGEAR	122 G54B	2.0 L 2.6 L	4 CIL. SOHC	CHRYSLER LEBARON 84-85 NEW YORKER 84-85 TOWN & COUNTRY 84-89 KIT DE CIGÜEÑAL	111
TK-MB101-S KIT DE DISTRIBUCIÓN	76047 DYNAGEAR	122 G54B	2.0 L 2.6 L	4 CIL. SOHC	CHRYSLER LEBARON 84-85 NEW YORKER 84-85 TOWN & COUNTRY 84-89 KIT DE PASO	112
TK-MB101-U KIT DE DISTRIBUCIÓN	76046 DYNAGEAR	122 G54B	2.0 L 2.6 L	4 CIL. SOHC	CHRYSLER LEBARON 84-85 NEW YORKER 84-85 TOWN & COUNTRY 84-89 KIT DE PASO SIN ENGRANES	112
TK-MB102-A KIT DE DISTRIBUCIÓN		G54B	2.6 L	4 CIL. SOHC	CHRYSLER LEBARON 84-85 NEW YORKER 84-85 TOWN & COUNTRY 84-89 GUIAS TENSORES Y CADENAS	112

DODGE

No.	EQUIVALENCIAS	MOTOR	LITRAJE	CONFIG.	APLICACIONES	No. PÁG.
05184369AG VVT		PENTASTAR	3.2 L 3.6 L	6 CIL. DOHC	DODGE AVENGER 11-14 CHALLENGER 11-22 CHARGER 11-20 DURANGO 12-15 GRAND CARAVAN 11-16 JOURNEY 11-19 ESCAPE	161
05184370AH VVT		PENTASTAR	3.2 L 3.6 L	6 CIL. DOHC	DODGE AVENGER 11-14 CHALLENGER 11-22 CHARGER 11-20 DURANGO 12-15 GRAND CARAVAN 11-16 JOURNEY 11-19 ADMISIÓN	162
53022243AF VVT		345 (HEMI GEN III)	5.7 L 6.4 L	8 CIL. OHV	DODGE CHALLENGER 09-23 CHARGER 09-23 DURANGO 09-23 ADMISIÓN	162
TK-CS101-A KIT DE DISTRIBUCIÓN	76190 CIC	166 (EER)	2.7 L	6 CIL. DOHC	DODGE STRATUS 01-04 SIN TENSOR	068
TK-CS101-C KIT DE DISTRIBUCIÓN	9-0397SB CLOYES 76141 DYNAGEAR	166 (EER)	2.7 L	6 CIL. DOHC	DODGE STRATUS 98-99 CON TENSOR	069
TK-CS101-E KIT DE DISTRIBUCIÓN	9-0397S CLOYES 76081 DYNAGEAR	166 (EER)	2.7 L	6 CIL. DOHC	DODGE STRATUS 00-04 DIFERENTE TENSOR A TK-CS101-C	069
TK-CS101-J KIT DE DISTRIBUCIÓN	9-0397SA CLOYES 76082A DYNAGEAR	166 (EER)	2.7L	6 CIL. DOHC	DODGE STRATUS 05-07	069
TK-CS102-C KIT DE DISTRIBUCIÓN	C-3077 CLOYES 73086-1, 73086 CIC 73117A, 73117 DYNAGEAR	EGA EGH	3.3 L 3.8 L	6 CIL. OHV	DODGE CARAVAN 90-04 GRAND CARAVAN 90-05 CON GUIA	070
TK-CS102-F KIT DE DISTRIBUCIÓN	C-3235 CLOYES 76193 CIC 73178 DYNAGEAR	EGA EGH	3.3 L 3.8 L	6 CIL. OHV	DODGE CARAVAN 05-07 GRAND CARAVAN 06-10 SIN GUIA	070

DODGE

No.	EQUIVALENCIAS	MOTOR	LITRAJE	CONFIG.	APLICACIONES	No. PÁG.
TK-CS160-A KIT DE DISTRIBUCIÓN		310A5011	1.6 L	4 CIL. DOHC	DODGE VISION 15-18	070
TK-CS203-A KIT DE DISTRIBUCIÓN	9-0704S <i>CLOYES</i> 76157 <i>CIC</i> 76140 <i>DYNAGEAR</i>	HEMI	5.7 L 6.1 L	8 CIL. OHV	DODGE CHALLENGER 08-10 CHARGER 06-10 CHARGER 06-08 COMMANDER 05-07 DURANGO 04-09 GRAND CHEROKEE 05-10 MAGNUM 05-10 MAGNUM 06-08 <i>CON GUIA</i>	070
TK-CY012 KIT DE DISTRIBUCIÓN	DDM-CH2400 <i>DYNAGEAR</i>	ED3	2.4 L	4 CIL. DOHC	DODGE AVENGER 08-14 CALIBER 07-12 JOURNEY 09-20	077
TK-CY013-1 KIT DE DISTRIBUCIÓN	9-4191SA <i>CLOYES</i> 76265B <i>DYNAGEAR</i>	EDZ	2.4 L	4 CIL. DOHC	DODGE CARAVAN 96-07 NEON 03-05 STRATUS 95-06	078
TK-DG017 KIT DE DISTRIBUCIÓN	9-0750S <i>CLOYES</i> 76750S <i>DYNAGEAR</i>	345 (HEMI GEN III)	5.7 L 6.4 L	8 CIL. OHV	DODGE CHALLENGER 11-23 CHARGER 11-23 DURANGO 12-23 <i>SIN ENGRANE</i>	078
TK-DGT280-A KIT DE DISTRIBUCIÓN	C-3072, 9-5387 <i>CLOYES</i> 73089 <i>CIC</i>	318 360	5.2 L 5.9 L	8 CIL. OHV	DODGE B150 90-94 B1500 95-98 B250 90-94 B2500 95-98 B350 90-94 B3500 95-98 RAM CHARGER 90-93 W150 90-93 W250 90-93 W350 90-93 <i>CON GUIA</i>	078
TK-DGT280-G KIT DE DISTRIBUCIÓN	73056 <i>CIC</i>	239 318 EMM EML	3.9 L 5.2 L 5.9 L	8 CIL. OHV	DODGE LEBARON 77-81 <i>SIN GUIA</i>	079
TK-DGT280-K KIT DE DISTRIBUCIÓN	C-3072 <i>CLOYES</i> 73089 <i>DYNAGEAR</i>	MAGNUM	3.9 L 5.2 L	6 CIL. OHV 8 CIL. OHV	DODGE DAKOTA 91-02 DURANGO 90-03 <i>SIN GUIA</i>	079
TK-HY162-A KIT DE DISTRIBUCIÓN	DDM-77052 <i>DYNAGEAR</i>	G4FD G4FA G4FC	1.4 L	4 CIL. DOHC	DODGE ATTITUDE 11-14	104
TK-JE12 KIT DE DISTRIBUCIÓN	9-0511S <i>CLOYES</i>	PENTASTAR	3.2 L 3.6 L	6 CIL. DOHC	DODGE AVENGER 11-14 CHALLENGER 11-22 CHARGER 11-20 DURANGO 12-15 GRAND CARAVAN 11-16 JOURNEY 11-19	107

DODGE

No.	EQUIVALENCIAS	MOTOR	LITRAJE	CONFIG.	APLICACIONES	No. PÁG.
TK-CS200-A KIT DE DISTRIBUCIÓN		ED6 ED3	2.4 L	4 CIL. DOHC	DODGE AVENGER 08-14 CALIBER 07-12 DART 14-16 JOURNEY 12-18 SEBRING 07-10 ANTERIORMENTE: TK-JP003	108
TK-JP012-V KIT DE DISTRIBUCIÓN	9-0511SVVT CLOYES	PENTASTAR	3.2 L 3.6 L	6 CIL. DOHC	DODGE GRAND CARAVAN 11-20 AVENGER 11-14 CHALLENGER 11-22 CHARGER 11-20 DURANGO 12-15 JOURNEY 11-19 CON ENGRANE VVT	108
TK-JP103-A KIT DE DISTRIBUCIÓN	9-4023S, C-3062 CLOYES 76052 CIC 73053 DYNAGEAR	151	2.5 L	4 CIL. OHV	DODGE CARAVAN 96-02 DAKOTA 96-02 CON GUIA Y TENSOR	108
TK-JP108-A KIT DE DISTRIBUCIÓN	9-0393SA CLOYES 76155 CIC 76101 DYNAGEAR	225	3.7 L	6 CIL. SOHC	DODGE DURANGO 01-04 PICK UP 01-04	109
TK-JP108-G KIT DE DISTRIBUCIÓN	9-0393SB CLOYES 76155-2 CIC 76106 DYNAGEAR	225	3.7 L	6 CIL. SOHC	DODGE DAKOTA 05-12 NITRO 07-12 ENGRANE CON DIFERENTE SINCRONIZACIÓN	109
TK-JP204-A KIT DE DISTRIBUCIÓN	9-0393S CLOYES 76083 DYNAGEAR	285	4.7 L	8 CIL. SOHC	DODGE DAKOTA 00-02 DURANGO 00-02	110
TK-JP204-G KIT DE DISTRIBUCIÓN	9-0393SD CLOYES 76150 CIC 76110 DYNAGEAR	287	4.7 L	8 CIL. SOHC	DODGE DAKOTA 02-06 DURANGO 02-06 RAM 1500 02-06 ENGRANE CON DIFERENTE SINCRONIZACIÓN	110
TK-MB101-A KIT DE DISTRIBUCIÓN	9-4145SA CLOYES 76542 CIC 76032 DYNAGEAR	122 G54B	2.0 L 2.6 L	4 CIL. SOHC	DODGE ARIES 81-89 CARAVAN 78-89 CHALLENGER 81-89	111

DODGE

No.	EQUIVALENCIAS	MOTOR	LITRAJE	CONFIG.	APLICACIONES	No. PÁG.
TK-MB101-B KIT DE DISTRIBUCIÓN	9-4131SA CLOYES 76540 CIC	122 G54B	2.0 L 2.6 L	4 CIL. SOHC	DODGE ARIES 81-89 CHALLENGER 81-89 RAM 50 78-89 KIT PARA ÁRBOL DE LEVAS	111
TK-MB101-C KIT DE DISTRIBUCIÓN	9-4145S CLOYES 76033 DYNAGEAR	122 G54B	2.0 L 2.6 L	4 CIL. SOHC	DODGE ARIES 81-89 CHALLENGER 81-89 RAM 50 78-89 KIT DE CIGÜEÑAL	111
TK-MB101-S KIT DE DISTRIBUCIÓN	76047 DYNAGEAR	122 G54B	2.0 L 2.6 L	4 CIL. SOHC	DODGE ARIES 81-89 CHALLENGER 81-89 RAM 50 78-89 KIT DE PASO	112
TK-MB101-U KIT DE DISTRIBUCIÓN	76046 DYNAGEAR	122 G54B	2.0 L 2.6 L	4 CIL. SOHC	DODGE ARIES 81-89 CHALLENGER 81-89 RAM 50 78-89 KIT DE PASO SIN ENGRANES	112
TK-MB102-A KIT DE DISTRIBUCIÓN		G54B	2.6L	4 CIL. SOHC	DODGE ARIES 81-89 CHALLENGER 81-89 RAM 50 78-89 GUIAS TENSORES Y CADENAS	112

FIAT

No.	EQUIVALENCIAS	MOTOR	LITRAJE	CONFIG.	APLICACIONES	No. PÁG.
TK-CS160-A KIT DE DISTRIBUCIÓN		310A5011	1.6 L	4 CIL. DOHC	FIAT PALIO 13-20	112

FORD

No.	EQUIVALENCIAS	MOTOR	LITRAJE	CONFIG.	APLICACIONES	No. PÁG.
F6AZ6L266CA TENSOR	9-5338 CLOYES	281 330 415	4.6L 5.4L 6.8L	8 CIL. SOHC 10 CIL. SOHC	FORD CROW VICTORIA 96-01 E-150 ECOLINE 97-01 E-250 ECOLINE 97-01 E-350 ECOLINE 97-02 E-350 SUPER DUTY 99-02 EXCURSION 00-02 EXPEDITION 97-01	158

FORD

No.	EQUIVALENCIAS	MOTOR	LITRAJE	CONFIG.	APLICACIONES	No. PÁG.
F6AZ6L266CA TENSOR	9-5338 CLOYES	281 330 415	4.6 L 5.4 L 6.8 L	8 CIL. SOHC 10 CIL. SOHC	FORD F-150 97-01 F-250 97-99 F-250 SUPER DUTY 99-02 F-350 99-01 F-350 SUPER DUTY 99-02 LOBO 97 MUSTANG 96-04 THUNDERBIRD 96-97	158
F6AZ6L266DA TENSOR	9-5339 CLOYES	281 330 415	4.6 L 5.4 L 6.8 L	8 CIL. SOHC 10 CIL. SOHC	FORD CROW VICTORIA 96-01 E-150 ECOLINE 97-01 E-250 ECOLINE 97-01 E-350 ECOLINE 97-02 E-350 SUPER DUTY 99-02 EXCURSION 00-02 EXPEDITION 97-01 F-150 97-01 F-250 97-99 F-250 SUPER DUTY 99-02 F-350 99-01 F-350 SUPER DUTY 99-02 LOBO 97 MUSTANG 96-04 THUNDERBIRD 96-97	159
TK-FD033-1 KIT DE DISTRIBUCIÓN	76422 CIC	DURATORQ ZSD	2.2 L 3.2 L	6 CIL. DOHC	FORD TRANSIT TDI 06-13	079
TK-FD105-A KIT DE DISTRIBUCIÓN		ECOTEC	1.5 L	3 CIL. DOHC	FORD BRONCO SPORT 21-23 ESCAPE 20-24	080
TK-FD106-B KIT DE DISTRIBUCIÓN	9-4800S CLOYES 76395, 76417 CIC DDM-FD1600 DYNAGEAR	ZETEC-SE	1.6 L	4 CIL. SOHC	FORD COURIER 01-06 FIESTA 99-07 IKON 99-05 KA 02-06	080
TK-FD150-A KIT DE DISTRIBUCIÓN	9-0727S CLOYES 76396, 76420 CIC 76727S DYNAGEAR	DURATEC-HE	2.0 L	4 CIL. DOHC	FORD ECOSPORT 04-08 FOCUS 05-11	080
TK-FD150-E KIT DE DISTRIBUCIÓN	9-0916SX CLOYES	DURATEC	2.0 L	4 CIL. DOHC	FORD ECOSPORT 18-21 TRANSIT CONNECT 19-20	081
TK-FD150-H KIT DE DISTRIBUCIÓN	9-0744SA CLOYES	C20HDA C23HD0D	2.0 L 2.3 L	4 CIL. DOHC	FORD EDGE 12-18 ESCAPE 13-19 EXPLORER 12-15 EXPLORER 16-19 FOCUS 13-18 FUSION 13-20 MUSTANG 15-20 POLICE INTERCEPTOR 14-18 TAURUS 12-17	081

FORD

No.	EQUIVALENCIAS	MOTOR	LITRAJE	CONFIG.	APLICACIONES	No. PÁG.
TK-FD201-E KIT DE DISTRIBUCIÓN	9-0705S CLOYES 76398 CIC DDM-FD2300 DYNAGEAR	LV3 DURATEC	2.3 L	4 CIL. DOHC	FORD RANGER MOTOR ARGENTINO 01-12	081
TK-FD201-K KIT DE DISTRIBUCIÓN	9-0705SB CLOYES	C25HDEX	2.5 L	4 CIL. DOHC	FORD ESCAPE 10-19 FUSION 10-20 TRANSIT CONEC 14-15	082
TK-FD203-A KIT DE DISTRIBUCIÓN	9-0505S, C-3052 CLOYES 76069 DYNAGEAR	HSC	2.3 L 2.5 L	4 CIL. OHV	FORD TOPAZ 84-94 TEMPO 84-94 TAURUS 86-91 SABLE 86 CON TENSOR	082
TK-FD205-B KIT DE DISTRIBUCIÓN	9-0392S CLOYES 76397 CIC 76087 DYNAGEAR	153 183	2.5 L 3.0 L	6 CIL. DOHC	FORD CONTOUR 96-00 COUGAR 99-00 MYSTIQUE 95-00 TAURUS 96-00 SABLE 96-00	082
TK-FD205-G KIT DE DISTRIBUCIÓN	9-0708S CLOYES 76399 CIC 76708S DYNAGEAR	155 183	2.5 L 3.0 L	6 CIL. DOHC	FORD COUGAR 01-02 ESCAPE 01-07 FIVE HUNDRED 05-07 SABLE 01-05 TAURUS 01-05	083
TK-FD270-C KIT DE DISTRIBUCIÓN	9-0958SX CLOYES DDM-77037 DYNAGEAR	27PD0X	2.7 L	6 CIL. DOHC	FORD EDGE 15-18 F-150 15-17 FUSION 17-19	083
TK-FD301-A KIT DE DISTRIBUCIÓN	9-0398S CLOYES 76418 CIC DDM-FD4000B DYNAGEAR	245	4.0 L	6 CIL. DOHC	FORD EXPLORER 97-10 MUSTANG 05-10 RANGER 01-11	083
TK-FD350-B KIT DE DISTRIBUCIÓN	9-4226SX CLOYES 76408 CIC	N7WGE	3.5 L 3.7 L	6 CIL. DOHC	FORD EDGE 07-10 TAURUS 08-11	084
TK-FD352-B KIT DE DISTRIBUCIÓN	9-0738SA CLOYES	CYCLONE	3.5 L 3.7 L	6 CIL. DOHC	FORD EXPEDITION 15-17 EXPLORER 15-17 F-150 10-17 POLICE INTERCEPTOR 16-17	084

FORD

No.	EQUIVALENCIAS	MOTOR	LITRAJE	CONFIG.	APLICACIONES	No. PÁG.
TK-FD356-B KIT DE DISTRIBUCIÓN	9-0738SBX CLOYES	DURATEC 35	3.5 L	6 CIL. DOHC	FORD EXPLORER 13-19 FUSION 11-12	084
TK-FD358-B KIT DE DISTRIBUCIÓN	9-0954SX CLOYES	C35PDTD	3.5 L	6 CIL. DOHC	FORD EXPEDITION 18-21 F-150 17-21	085
TK-FD390-B KIT DE DISTRIBUCIÓN		AJ35	3.9 L	8 CIL. DOHC	FORD THUNDERBIRD 02-05	085
TK-FD502-B KIT DE DISTRIBUCIÓN	9-0510SX CLOYES DDM-77007 DYNAGEAR	302 COYOTE	5.0 L	8 CIL. DOHC	FORD MUSTANG GT 11-13 F150 11-14 LOBO 11-14 TENSOR DE ACERO	085
TK-FD503-B KIT DE DISTRIBUCIÓN	9-0757SX CLOYES DDM-77006 DYNAGEAR	302 COYOTE	5.0 L	8 CIL. DOHC	FORD F-150 15-17 MUSTANG GT 14-24 TENSOR DE ALUMINIO	086
TK-FD602-A KIT DE DISTRIBUCIÓN		BOSS	6.2 L	V8 SOHC	FORD F-150 10-14 F-250 SUPER DUTY 11-17 F-350 11-16 F-350 SUPER DUTY 10-17	086
TK-FDT105-A KIT DE DISTRIBUCIÓN	9-4151S, C-3075 CLOYES 76413 CIC 76055 DYNAGEAR	177	2.9 L	6 CIL. OHV	FORD BRONCO 86-90 RANGER 86-92 CON GUÍA Y TENSOR	086
TK-FDT106-A KIT DE DISTRIBUCIÓN	C-3061 CLOYES 73052 CIC 73066 DYNAGEAR	283	3.0 L	6 CIL. OHV	FORD AEROSTAR 95-98 GHIA 92-94 PROBE 90-92 RANGER 91-98 TAURUS 86-98 SIN GUÍA	087
TK-FDT180-G KIT DE DISTRIBUCIÓN	90376S CLOYES 76071 CIC 73071 DYNAGEAR	232 256	3.8 L 4.2 L	6 CIL. OHV	FORD E-150 97-02 E-250 97-02 F-150 97-10 MUSTANG 82-97 TAURUS 89-95 THUNDERBIRD 82-95 WINDSTAR 95-03	087
TK-FDT201-A KIT DE DISTRIBUCIÓN	9-4172S, C-3078 CLOYES 76414, 76430 CIC 76056 DYNAGEAR	244	4.0 L	6 CIL. OHV	FORD EXPLORER 90-94 RANGER 90-94 AEROSTAR 90-94 CON GUÍA Y TENSOR	087

FORD

No.	EQUIVALENCIAS	MOTOR	LITRAJE	CONFIG.	APLICACIONES	No. PÁG.
TK-FDT201-C KIT DE DISTRIBUCIÓN	C-3078 CLOYES 73087 DYNAGEAR	244	4.0 L	6 CIL. OHV	FORD AEROSTAR 90-94 EXPLORER 90-94 RANGER 90-94 SIN TENSORES	088
TK-FDT201-J KIT DE DISTRIBUCIÓN	9-4172SA, C-3078 CLOYES 76068 CIC 76068 DYNAGEAR	244	4.0 L	6 CIL. OHV	FORD AEROSTAR 95-02 EXPLORER 95-00 RANGER 95-00 CON GUÍA Y TENSOR	088
TK-FDT201-M KIT DE DISTRIBUCIÓN	C-3098 CLOYES 73115 DYNAGEAR	244	4.0 L	6 CIL. OHV	FORD AEROSTAR 95-02 EXPLORER 95-00 RANGER 95-00 SIN GUÍA	088
TK-FDT202-A KIT DE DISTRIBUCIÓN	C-3004R CLOYES 73041 CIC 73004 DYNAGEAR	255 302 351	4.2 L 5.0 L 5.8 L	8 CIL. OHV	FORD BRONCO 80-88 F-150 75-88 F-250 77-88 F-350 70-83 MAVERICK 72-77 MUSTANG 80-82 SIN GUÍA	089
TK-FDT205-A KIT DE DISTRIBUCIÓN	76057 DYNAGEAR	281	4.6 L	8 CIL. SOHC	FORD COUGAR 96-00 CROWN VICTORIA 94-95 E-150 97-00 EXPEDITION 97-00 EXPLORER 97-00 F-150 97-00 F-250 97-00 MUSTANG GT 96-98 2 ENGRANES DE CIGÜENAL	089
TK-FDT205-J KIT DE DISTRIBUCIÓN	9-0387SA CLOYES 76073 CIC 76080 DYNAGEAR	281	4.6 L	8 CIL. SOHC	FORD COUGAR 96-97 E-150 99-00 EXPEDITION 97-00 F-150 97-00 F-250 97-00 GRAND MARQUIS 96-01 MUSTANG 96-00 ENGRANE DOBLE DEL CIGÜENAL	089
TK-FDT206-A KIT DE DISTRIBUCIÓN		281	4.6 L	8 CIL. SOHC	FORD F-150 97-98 LOBO 97-98 2 ENGRANES DE CIGÜENAL	090
TK-FDT206-E KIT DE DISTRIBUCIÓN	76073-2 CIC 76105 DYNAGEAR	281	4.6 L	8 CIL. SOHC	FORD E-150 97-02 EXPEDITION 97-02 F-150 97-02 F-250 97-02 MUSTANG GT 97-02	090

FORD

No.	EQUIVALENCIAS	MOTOR	LITRAJE	CONFIG.	APLICACIONES	No. PÁG.
TK-FDT206-M KIT DE DISTRIBUCIÓN	9-0387SG CLOYES 76073-3 CIC 76114 DYNAGEAR	281	4.6 L	8 CIL. SOHC	FORD CROWN VICTORIA 02-07 E-150 02-07 EXPEDITION 02-07 EXPLORER 02-07 F-150 02-07 F-250 02-07 GRAND MARQUIS 02-05 MUSTANG 02-04 TENSORES DIFERENTES A TK-FDT206-E	090
TK-FDT206-MS KIT DE DISTRIBUCIÓN	9-0387SG CLOYES 76169, 76114 DYNAGEAR	281	4.6 L	8 CIL. SOHC	FORD CROWN VICTORIA 02-07 E-150 02-07 EXPEDITION 02-07 EXPLORER 02-07 F-150 02-07 F-250 02-07 GRAND MARQUIS 02-05 MUSTANG 02-04	091
TK-FDT206-P KIT DE DISTRIBUCIÓN	76123 DYNAGEAR	281	4.6 L	8 CIL. SOHC	FORD E-150 06-08 EXPEDITION 06-08 EXPLORER 06-08 F-150 06-08 F-250 06-08 MUSTANG GT 05-08 GUÍAS DIFERENTES A TK-FDT206-M	091
TK-FDT207-A KIT DE DISTRIBUCIÓN	9-0387SB/9-0387SC CLOYES 76423 CIC 76094 DYNAGEAR	281	4.6 L	8 CIL. DOHC	FORD MUSTANG 97-99	091
TK-FDT208-J KIT DE DISTRIBUCIÓN	9-0387SF CLOYES 76425 CIC	281	4.6 L	8 CIL. DOHC	FORD MUSTANG 03-04	092
TK-FDT252-G KIT DE DISTRIBUCIÓN	C-3206 CLOYES 73060 CIC 73054 DYNAGEAR	302 531	5.0 L 5.8 L	8 CIL. OHV	FORD BRONCO 94-01 COUGAR 90-93 EXPLORER 96-01 E-150 94-96 E-250 94-96 F-150 94-96 MUSTANG 90-93 PICK UP 94-96 THUNDERBIRD 90-93 SIN GUÍAS	092
TK-FDT305-A KIT DE DISTRIBUCIÓN	9-0391SF CLOYES 76415, 76391 CIC 76079 DYNAGEAR	330 415	5.4 L 6.8 L	8 CIL. SOHC 10 CIL. SOHC	FORD E-150 97-01 E-250 97-01 E-350 97-01 E-450 97-01 EXCURSION 97-01 F-150 97-01 F-250 99-01 F-350 99-01	092

FORD

No.	EQUIVALENCIAS	MOTOR	LITRAJE	CONFIG.	APLICACIONES	No. PÁG.
TK-FDT305-A KIT DE DISTRIBUCIÓN	9-0391SF CLOYES 76415, 76391 CIC 76079 DYNAGEAR	330 415	5.4 L 6.8 L	8 CIL. SOHC 10 CIL. SOHC	FORD F-250 SUPER DUTY 97-98 F-350 SUPER DUTY 99-01	092
TK-FDT306-A KIT DE DISTRIBUCIÓN	76392, 76416 CIC	330 415	5.4 L 6.8 L	8 CIL. SOHC 10 CIL. SOHC	FORD E-150 02-05 E-250 02-05 E-350 02-05 E-450 02-05 EXCURSION 02-05 F-250 SUPER DUTY 99-05	093
TK-FDT306-M KIT DE DISTRIBUCIÓN	9-0391SH CLOYES 76112 DYNAGEAR	330 415	5.4 L 6.8 L	8 CIL. SOHC 10 CIL. SOHC	FORD E-150 02-05 E-250 02-05 E-350 02-05 E-450 02-05 EXCURSION 02-05 F-250 SUPER DUTY 98-06 TENSORES DIFERENTES A TK-FDT306-A	093
TK-FDT307-A KIT DE DISTRIBUCIÓN	76428 CIC 76118 DYNAGEAR	330	5.4 L	8 CIL. DOHC	FORD E-150 98-02 E-250 98-02 E-350 98-02 EXCURSION 98-02 MUSTANG 98-02	093
TK-FDT308-J KIT DE DISTRIBUCIÓN	9-0391SD CLOYES 76429, 76119 CIC 76119 DYNAGEAR	330	5.4 L	8 CIL. DOHC	FORD FALCON 03-05 GT40 03-05 LOBO 96-08	094
TK-FDT602-C KIT DE DISTRIBUCIÓN		GBVAJQJ	2.2 L	4 CIL. DOHC	FORD RANGER 12-22	094
TK-FDT602-E KIT DE DISTRIBUCIÓN		SAFA	3.2 L	4 CIL. DOHC	FORD RANGER 12-22	094

GMC

No.	EQUIVALENCIAS	MOTOR	LITRAJE	CONFIG.	APLICACIONES	No. PÁG.
TK-CV-030-V KIT DE DISTRIBUCIÓN	9-0753SVVT CLOYES 76179 CIC	LLT	3.6 L	6 CIL. DOHC	GMC ACADIA 07-16 TERRAIN 13-17	071

GMC

No.	EQUIVALENCIAS	MOTOR	LITRAJE	CONFIG.	APLICACIONES	No. PÁG.
TK-CV-037-1-V KIT DE DISTRIBUCIÓN	DDM-77028 <i>DYNAGEAR</i>	LE2 LV7 L3A LYX LFV	1.4 L 1.5 L	4 CIL. DOHC	TERRAIN <i>GMC</i> 18-22	072
TK-CV103-G KIT DE DISTRIBUCIÓN	9-0370S, C3019 + TENSOR <i>CLOYES</i> 76124 <i>CIC</i> 76103 <i>DYNAGEAR</i>	134 (LL8)	2.2 L	4 CIL. DOHC	SONOMA <i>GMC</i> 94-03	073
TK-CV602-A KIT DE DISTRIBUCIÓN	9-4205SB <i>CLOYES</i> 76144SB <i>CIC</i> 76230T <i>DYNAGEAR</i>	L99 LSA LS9 L92 L77 LY6 LMG LMF LH6	5.3 L 6.0 L 6.2 L	8 CIL. OHV	<i>GMC</i> SAVANA 1500 08-14 SAVANA 2500 08-20 SAVANA 3500 08-20 SIERRA 07-16 SIERRA 1500 07-13 SIERRA 2500 07-17	076
TK-CVT206-A KIT DE DISTRIBUCIÓN	C-3001K/C3059K <i>CLOYES</i> 76172 <i>CIC</i> 73064 <i>DYNAGEAR</i>	262	4.8 L	6 CIL. OHV	<i>GMC</i> C1500 85-86 C2500 85-86 JIMMY 87-91	076
TK-CVT207-A KIT DE DISTRIBUCIÓN	C-3090 <i>CLOYES</i> 73112 <i>DYNAGEAR</i>	262	4.3 L	6 CIL. OHV	<i>GMC</i> C1500 93-98 C2500 93-95 JIMMY 92-98 K1500 93-98 K2500 93-95 SAFARI 92-98 SAVANA 1500 96-98 SAVANA 2500 96-98 SONOMA 92-98	077
TK-GM206-A KIT DE DISTRIBUCIÓN	9-0918S <i>CLOYES</i>	LTG LCV	2.0 L 2.5 L	4 CIL. DOHC	<i>GMC</i> ACADIA 17-21 CANYON 15-21 TERRAIN 18-21	095
TK-GM220-A KIT DE DISTRIBUCIÓN	9-0195SC <i>CLOYES</i> 76142-2, 76142-3, 76142 <i>CIC</i> 76137 <i>DYNAGEAR</i>	169 179 211 223 255	2.8 L 2.9 L 3.5 L 3.7 L 4.2 L	4 CIL. DOHC 5 CIL. DOHC 6 CIL. DOHC	CANYON <i>GMC</i> 04-06	095
TK-GM220-B KIT DE DISTRIBUCIÓN	9-0195SCX <i>CLOYES</i> 76176 <i>CIC</i>	169 179 211 223 255	2.8 L 2.9 L 3.5 L 3.7 L 4.2 L	4 CIL. DOHC 5 CIL. DOHC 6 CIL. DOHC	CANYON <i>GMC</i> 04-06 <i>SIN ENGRANE DE CIGÜEÑAL</i>	096

GMC

No.	EQUIVALENCIAS	MOTOR	LITRAJE	CONFIG.	APLICACIONES	No. PÁG.
TK-GM220-G KIT DE DISTRIBUCIÓN	9-0195SB CLOYES 76178 CIC	169 179 211 223 255	2.8 L 2.9 L 3.5 L 3.7 L 4.2 L	4 CIL. DOHC 5 CIL. DOHC 6 CIL. DOHC	GMC CANYON 07-12 ENVOY 08-09 MEDIO KIT	096
TK-GM236-A KIT DE DISTRIBUCIÓN	9-0753SX CLOYES 76753S DYNAGEAR	LLT	3.6 L	6 CIL. DOHC	GMC ACADIA 07-16 TERRAIN 13-17	096
TK-GM325-A KIT DE DISTRIBUCIÓN	9-4190S CLOYES 73125, 76072 CIC 73081 DYNAGEAR	LU3 LV1 L35 LE6 LB4	4.3 L	6 CIL. OHV	GMC JIMMY 99-03 SAFARI 99-03 SAVANA 1500 99-03 SIERRA 1500 99-03 SONOMA 99-03 CON GUÍA	098
TK-GM325-C KIT DE DISTRIBUCIÓN	C-3212 CLOYES 73135 CIC	LU3 LV1 L35 LE6 LB4	4.3 L	6 CIL. OHV	GMC JIMMY 99-05 SAFARI 99-07 SONOMA 99-04 SIN GUÍA	098
TK-GM350-M KIT DE DISTRIBUCIÓN	C-3227, 9-4205SA CLOYES 76144 CIC 73164 DYNAGEAR	LM7 LY5 LSA	5.3 L 6.0 L 6.2 L	8 CIL. OHV	GMC SAVANA 1500 08-09 SAVANA 2500 08-09 SIERRA 1500 07-10 SIERRA 2500 07-10 YUKON 07-09 YUKON XL 07-09	099
TK-GM350-P KIT DE DISTRIBUCIÓN	9-4205S CLOYES	LS2 LS7	5.3 L 6.0 L 7.0 L	8 CIL. OHV	GMC SAVANA 1500 03-06 SAVANA 2500 05 YUKON 00-06	099
TK-GM361-A KIT DE DISTRIBUCIÓN	9-4205SD CLOYES	L3V LV1	4.3 L	6 CIL. OHV	GMC SAVANA 2500 18-21 SAVANA 3500 18-21 SIERRA 1500 14-21	099

HONDA

No.	EQUIVALENCIAS	MOTOR	LITRAJE	CONFIG.	APLICACIONES	No. PÁG.
TK-HD004-1 KIT DE DISTRIBUCIÓN	9-0731S CLOYES	LEA1 L15A7	1.5 L	4 CIL. SOHC	HONDA CITY 11-20 CR-Z 11-16 FIT 09-14	100
TK-HD150-E KIT DE DISTRIBUCIÓN	9-0766S CLOYES	L15B	1.5 L	4 CIL. DOHC	HONDA FIT 15-20	100

HONDA

No.	EQUIVALENCIAS	MOTOR	LITRAJE	CONFIG.	APLICACIONES	No. PÁG.
TK-HD150-H KIT DE DISTRIBUCIÓN		L15BE L15B7	1.5 L	4 CIL. DOHC	HONDA ACCORD 18-22 CIVIC 16-21 CR-V 17-22	101
TK-HD152-B KIT DE DISTRIBUCIÓN	9-0985SX CLOYES	L15B7	1.5 L	4 CIL. DOHC	HONDA ACCORD 18-22 CIVIC 22-24 CR-V 23-24	101
TK-HD181-B KIT DE DISTRIBUCIÓN	9-0743S CLOYES 76905 CIC	R18A R20A	1.8 L 2.0 L	4 CIL. SOHC	HONDA CIVIC 06-15 HR-V 16-22	101
TK-HD181-E KIT DE DISTRIBUCIÓN	9-0743S CLOYES	R18A R20A	1.8 L 2.0 L	4 CIL. DOHC	HONDA CIVIC 06-15 HR-V 16-21	102
TK-HD202-B KIT DE DISTRIBUCIÓN	DDM-HD2000 DYNAGEAR	K20A3	2.0 L	4 CIL. DOHC	HONDA CIVIC 02-05 GUÍA SUPERIOR CHICA	102
TK-HD204-B KIT DE DISTRIBUCIÓN	76903 CIC	K20A3	2.0 L	4 CIL. DOHC	HONDA CIVIC 06-09 GUÍA SUPERIOR LARGA	102
TK-HD243-G KIT DE DISTRIBUCIÓN	9-0930S CLOYES	K24Y2 K24Z1 K24Z2 K24Z3 K24Z6 K24Z7	2.4 L	4 CIL. DOHC	HONDA ACCORD 08-12 CIVIC 12-15 CR-V 10-14 CROSSTOUR 12-15	103
TK-HD245-A KIT DE DISTRIBUCIÓN	9-0969SA CLOYES	K20C4	2.0 L	4 CIL. DOHC	HONDA ACCORD 18-22	103
TK-HD245-C KIT DE DISTRIBUCIÓN	9-0969S CLOYES	K20C2	2.0 L	4 CIL. DOHC	HONDA CIVIC 16-22	103

HUMMER

No.	EQUIVALENCIAS	MOTOR	LITRAJE	CONFIG.	APLICACIONES	No. PÁG.
TK-GM220-G KIT DE DISTRIBUCIÓN	9-0195SB CLOYES 76178 CIC	169 179 211 223 255	2.8 L 2.9 L 3.5 L 3.7 L 4.2 L	4 CIL. DOHC 5 CIL. DOHC 6 CIL. DOHC	HUMMER H3 07-10 H3T 09-10 MEDIO KIT	096

HYUNDAI

No.	EQUIVALENCIAS	MOTOR	LITRAJE	CONFIG.	APLICACIONES	No. PÁG.
TK-HY120-C KIT DE DISTRIBUCIÓN	9-0928S CLOYES DDM-77026 DYNAGEAR	G4LA	1.2 L	4 CIL. DOHC	HYUNDAI GRAND i10 15-24	104
TK-HY160-C KIT DE DISTRIBUCIÓN	9-0967S CLOYES	G4FG	1.6 L	4 CIL. DOHC	HYUNDAI ACCENT 18-22 VELOSTER 12-17	104
TK-HY162-A KIT DE DISTRIBUCIÓN	DDM-77052 DYNAGEAR	G4FD G4FA G4FC	1.4 L	4 CIL. DOHC	HYUNDAI ACCENT 11-17	104
TK-HY183-B KIT DE DISTRIBUCIÓN	9-0515SX CLOYES	G4NB G4NA G4NH	1.8 L 2.0 L	4 CIL. DOHC	HYUNDAI ELANTRA 11-20 ix35 15 TUCSON 16-21	105
TK-HY242-A KIT DE DISTRIBUCIÓN	9-0900S CLOYES 75010 CIC	G4CK G4KC G4KE G4KJ	2.4 L	4 CIL. DOHC	HYUNDAI SONATA 06-07	105
TK-HY242-G KIT DE DISTRIBUCIÓN		G4CK G4KC G4KE G4KJ	2.4 L	4 CIL. DOHC	HYUNDAI SONATA 06-07 TENSOR INFERIOR DIFERENTE A TK-HY242-A	105
TK-HY242-M KIT DE DISTRIBUCIÓN	9-0976S CLOYES	G4KJ	2.4 L	4 CIL. DOHC	HYUNDAI SONATA 11-14	106
TK-HY242-P KIT DE DISTRIBUCIÓN	75010 CIC	G4KC G4KJ	2.4 L	4 CIL. DOHC	HYUNDAI SONATA 08-18 SONATA HYBRID 11-14 TUCSON 10-13 SIN ENGRANE DE LEVAS	106
TK-HY336-A KIT DE DISTRIBUCIÓN		G6DP G6DH G6DB	3.3 L	4 CIL. DOHC	HYUNDAI SANTA FE 17-18	106

INFINITI

No.	EQUIVALENCIAS	MOTOR	LITRAJE	CONFIG.	APLICACIONES	No. PÁG.
TK-NS308-A KIT DE DISTRIBUCIÓN	9-4207S CLOYES 76578 CIC 76138 DYNAGEAR	VE30DE	3.0 L	6 CIL. DOHC	INFINITI I30 95-01	127

INFINITI

No.	EQUIVALENCIAS	MOTOR	LITRAJE	CONFIG.	APLICACIONES	No. PÁG.
TK-NS308-B KIT DE DISTRIBUCIÓN	9-4207SX CLOYES	VE30DE	3.0 L	6 CIL. DOHC	INFINITI I30 95-01 SIN ENGRANES	127
TK-NS315-P KIT DE DISTRIBUCIÓN	76586, 76587 CIC	VQ35DE	3.5 L	6 CIL. DOHC	INFINITI G25 11-12 JX35 13 Qx60 14	128
TK-NS318-C KIT DE DISTRIBUCIÓN		KR20DDET	2.0 L	6 CIL. DOHC	INFINITI QX50 18-23 Qx55 21-23	129
TK-NS701-A KIT DE DISTRIBUCIÓN		VH41DE	4.1 L	8 CIL. DOHC	INFINITI Q45 97-03	130
TK-NS740-A KIT DE DISTRIBUCIÓN		VK45	4.5 L	8 CIL. DOHC	INFINITI FX45 03-08 M45 03-10 Q45 02-07	130

ISUZU

No.	EQUIVALENCIAS	MOTOR	LITRAJE	CONFIG.	APLICACIONES	No. PÁG.
TK-CVT207-A KIT DE DISTRIBUCIÓN	C-3090 CLOYES 73112 DYNAGEAR	262	4.3 L	6 CIL. OHV	ISUZU HOMBRE 97-00	077
TK-GM220-A KIT DE DISTRIBUCIÓN	9-0195SC CLOYES 76142-2, 76142-3, 76142 CIC 76137 DYNAGEAR	169 179 211 223 255	2.8 L 2.9 L 3.5 L 3.7 L 4.2 L	4 CIL. DOHC 5 CIL. DOHC 6 CIL. DOHC	ISUZU ASCENDER 03-08 i-280 06 i-290 07-08 i-350 06 i-370 07-08	095
TK-GM220-B KIT DE DISTRIBUCIÓN	9-0195SCX CLOYES 76176 CIC	169 179 211 223 255	2.8 L 2.9 L 3.5 L 3.7 L 4.2 L	4 CIL. DOHC 5 CIL. DOHC 6 CIL. DOHC	ISUZU ASCENDER 03-08 i-280 06 i-290 07-08 i-350 06 i-370 07-08 SIN ENGRANE DE CIGÜEÑAL	096
TK-GM220-C KIT DE DISTRIBUCIÓN	9-0195SB CLOYES 76178 CIC	169 179 211 223 255	2.8 L 2.9 L 3.5 L 3.7 L 4.2 L	4 CIL. DOHC 5 CIL. DOHC 6 CIL. DOHC	ISUZU ASCENDER 08 i-290 07-08 i-370 07-08	096

ISUZU

No.	EQUIVALENCIAS	MOTOR	LITRAJE	CONFIG.	APLICACIONES	No. PÁG.
TK-IZ102-A KIT DE DISTRIBUCIÓN	9-4007S CLOYES 76044 CIC 76007 DYNAGEAR	110	1.8 L	4 CIL. SOHC	ISUZU G180Z 76-85 I-MARK 81-85 LUV 76-83 OPEL 76-79	107
TK-IZ304-B KIT DE DISTRIBUCIÓN		4JJ1-TC	3.0 L	4 CIL. DOHC	ISUZU ELF 200 04-15 ELF 300 04-15	107

JEEP

No.	EQUIVALENCIAS	MOTOR	LITRAJE	CONFIG.	APLICACIONES	No. PÁG.
05184369AG VVT		PENTASTAR	3.2 L 3.6 L	6 CIL. DOHC	JEEP CHEROKEE 14-20 GRAND CHEROKEE 11-24 WRANGLER 12-17 ESCAPE	161
05184370AH VVT		PENTASTAR	3.2 L 3.6 L	6 CIL. DOHC	JEEP CHEROKEE 14-20 GRAND CHEROKEE 11-24 WRANGLER 12-17 ADMISIÓN	162
53022243AF VVT		345 (HEMI GEN III)	5.7 L 6.4 L	8 CIL. OHV	JEEP GRAND CHEROKEE 09-24 ADMISIÓN	162
TK-CS102-F KIT DE DISTRIBUCIÓN	C-3235 CLOYES 76193 CIC 73178 DYNAGEAR	EGA EGH	3.3 L 3.8 L	6 CIL. OHV	JEEP WRANGLER 07-10 SIN GUÍA	070
TK-CS160-A KIT DE DISTRIBUCIÓN		310A5011	1.6 L	4 CIL. DOHC	JEEP RENEGADE 17-22	070
TK-CY012 KIT DE DISTRIBUCIÓN	DDM-CH2400 DYNAGEAR	ED3	2.4 L	4 CIL. DOHC	JEEP COMPASS 07-17 PATRIOT 07-17	077
TK-CY013-1 KIT DE DISTRIBUCIÓN	9-4191SA CLOYES 76265B DYNAGEAR	EDZ	2.4 L	4 CIL. DOHC	JEEP LIBERTY 02-05 WRANGLER 03-06	078

No.	EQUIVALENCIAS	MOTOR	LITRAJE	CONFIG.	APLICACIONES	No. PÁG.
TK-DG017 KIT DE DISTRIBUCIÓN	9-0750S CLOYES 76750S DYNAGEAR	345 (HEMI GEN III)	5.7 L 6.4 L	8 CIL. OHV	JEEP GRAND CHEROKEE 09-24 SIN ENGRANE	078
TK-DGT280-K KIT DE DISTRIBUCIÓN	C-3072 CLOYES 73089 DYNAGEAR	MAGNUM	3.9 L 5.2 L	6 CIL. OHV 8 CIL. OHV	JEEP GRAND CHEROKEE 93-98 SIN GUÍA	078
TK-JE12 KIT DE DISTRIBUCIÓN	9-0511S CLOYES	PENTASTAR	3.2 L 3.6 L	6 CIL. DOHC	JEEP CHEROKEE 14-20 GRAND CHEROKEE 11-24 WRANGLER 12-17	107
TK-CS200-A KIT DE DISTRIBUCIÓN		ED6 ED3	2.4L	4 CIL. DOHC	JEEP COMPASS 09-17 PATRIOT 07-17 ANTERIORMENTE: TK-JP003	108
TK-JP012-V KIT DE DISTRIBUCIÓN	9-0511SVVT CLOYES	PENTASTAR	3.2 L 3.6 L	6 CIL. DOHC	JEEP CHEROKEE 14-20 GRAND CHEROKEE 11-24 WRANGLER 12-17	108
TK-JP103-A KIT DE DISTRIBUCIÓN	9-4023S, C-3062 CLOYES 76052 CIC 73053 DYNAGEAR	151	2.5 L	4 CIL. OHV	JEEP CHEROKEE 84-00 CJ 83-86 WAGONEER 84-87 WRANGLER 87-02 CON GUÍA Y TENSOR	108
TK-JP108-A KIT DE DISTRIBUCIÓN	9-0393SA CLOYES 76155 CIC 76101 DYNAGEAR	225	3.7 L	6 CIL. SOHC	JEEP GRAND CHEROKEE 99-04 LIBERTY 02-05	109
TK-JP108-G KIT DE DISTRIBUCIÓN	9-0393SB CLOYES 76155-2 CIC 76106 DYNAGEAR	225	3.7 L	6 CIL. SOHC	JEEP GRAND CHEROKEE 05-10 LIBERTY 05-13 ENGRANE CON DIFERENTE SINCRONIZACIÓN	109
TK-JP150-G KIT DE DISTRIBUCIÓN	73161, 73119, 73079-CIC CIC 73119 DYNAGEAR	242	4.0 L	6 CIL. OHV	JEEP CHEROKEE 94-99 GRAND CHEROKEE 93-99 WRANGLER 94-99 CON GUÍA	109
TK-JP150-J KIT DE DISTRIBUCIÓN	C-3225 CLOYES 73119 CIC	242	4.0 L	6 CIL. OHV	JEEP CHEROKEE 00-01 GRAND CHEROKEE 00-03 WRANGLER 00-06	110

JEEP

No.	EQUIVALENCIAS	MOTOR	LITRAJE	CONFIG.	APLICACIONES	No. PÁG.
TK-JP204-A KIT DE DISTRIBUCIÓN	9-0393S CLOYES 76083 DYNAGEAR	285	4.7 L	8 CIL. SOHC	GRAND CHEROKEE JEEP 99-04	110
TK-JP204-G KIT DE DISTRIBUCIÓN	9-0393SD CLOYES 76150 CIC 76110 DYNAGEAR	287	4.7 L	8 CIL. SOHC	COMMANDER JEEP 06 GRAND CHEROKEE 05-06 ENGRANE CON DIFERENTE SINCRONIZACIÓN	110

KIA

No.	EQUIVALENCIAS	MOTOR	LITRAJE	CONFIG.	APLICACIONES	No. PÁG.
TK-HY160-C KIT DE DISTRIBUCIÓN	9-0967S CLOYES	G4FG	1.6 L	4 CIL. DOHC	FORTE KIA 14-16 RIO 12-20 SOUL 12-19	104
TK-HY183-B KIT DE DISTRIBUCIÓN	9-0515SX CLOYES	G4NB G4NA G4NH	1.8 L 2.0 L	4 CIL. DOHC	FORTE KIA 19-24 SOUL 20-23 SPORTAGE 16-23	105
TK-HY242-A KIT DE DISTRIBUCIÓN	9-0900S CLOYES 75010 CIC	G4CK G4KC G4KE G4KJ	2.4 L	4 CIL. DOHC	MAGENTIS KIA 07-10 OPTIMA 06-08 RONDO 07-08	105
TK-HY242-G KIT DE DISTRIBUCIÓN		G4CK G4KC G4KE G4KJ	2.4 L	4 CIL. DOHC	MAGENTIS KIA 07-10 OPTIMA 06-08 RONDO 07-08 TENSOR INFERIOR DIFERENTE A TK-HY242-A	105
TK-HY242-M KIT DE DISTRIBUCIÓN	9-0976S CLOYES	G4KJ	2.4 L	4 CIL. DOHC	OPTIMA KIA 11-15	106
TK-HY242-P KIT DE DISTRIBUCIÓN	75010 CIC	G4KC G4KJ	2.4 L	4 CIL. DOHC	FORTE KIA 10-13 OPTIMA 09-12 OPTIMA HYBRID 11-12 RONDO 07-10 SIN ENGRANE DE LEVAS	106
TK-HY336-A KIT DE DISTRIBUCIÓN		G6DP G6DH G6DB	3.3 L	4 CIL. DOHC	STINGER KIA 18-21 SORENTO 16-20	106

LEXUS

No.	EQUIVALENCIAS	MOTOR	LITRAJE	CONFIG.	APLICACIONES	No. PÁG.
TK-TY130-B KIT DE DISTRIBUCIÓN	9-4313SX CLOYES 76526-6US CIC	2AR-FE 1AR-FE	2.5 L 2.7 L	4 CIL. DOHC	LEXUS ES300H 13-18 NX300H 13-18 SIN ENGRANES	138
TK-TY358-A KIT DE DISTRIBUCIÓN	9-0995SX CLOYES	A25AFXS	2.5 L	4 CIL. DOHC	LEXUS ES250 21-25 ES300H 19-25 NX250H 22-25 NX350H 22-25 RX350H 23-25	144
TK-TY360-J KIT DE DISTRIBUCIÓN		2UR-GSE	5.0 L	8 CIL. DOHC	LEXUS LS600H 08-13	145
TK-TY363-A KIT DE DISTRIBUCIÓN	76476US CIC	3UR-FE	5.7 L	8 CIL. DOHC	LEXUS Lx570 07-08	145
TK-TY363-G KIT DE DISTRIBUCIÓN		3UR-FE	5.7 L	8 CIL. DOHC	LEXUS LX5570 09-12 GUÍAS DIFERENTES A TK-TY363-A	146

LINCOLN

No.	EQUIVALENCIAS	MOTOR	LITRAJE	CONFIG.	APLICACIONES	No. PÁG.
F6AZ6L266CA TENSOR	9-5338 CLOYES	281 330 415	4.6 L 5.4 L 6.8 L	8 CIL. SOHC 10 CIL. SOHC	LINCOLN CONTINENTAL 96-02 NAVIGATOR 98-02 TOWN CAR 96-02	158
F6AZ6L266DA TENSOR	9-5339 CLOYES	281 330 415	4.6 L 5.4 L 6.8 L	8 CIL. SOHC 10 CIL. SOHC	LINCOLN CONTINENTAL 96-02 NAVIGATOR 98-02 TOWN CAR 96-02	159
TK-FD150-H KIT DE DISTRIBUCIÓN	9-0744SA CLOYES	C20HDA C23HD0D	2.0 L 2.3 L	4 CIL. DOHC	LINCOLN MKC 15-19 MKT 13-16 MKZ 13-20	081
TK-FD201-K KIT DE DISTRIBUCIÓN	9-0705SB CLOYES	C25HDEX	2.5 L	4 CIL. DOHC	LINCOLN MKZ 11-12	082
TK-FD270-C KIT DE DISTRIBUCIÓN	9-0958SX CLOYES DDM-77037 DYNAGEAR	27PD0X	2.7 L	6 CIL. DOHC	LINCOLN CONTINENTAL 17-20 MKX 16-18 MKZ 17-20 NAUTILUS 19	083

LINCOLN

No.	EQUIVALENCIAS	MOTOR	LITRAJE	CONFIG.	APLICACIONES	No. PÁG.
TK-FD350-B KIT DE DISTRIBUCIÓN	9-4226SX CLOYES 76408 CIC	N7WGE	3.5 L 3.7 L	6 CIL. DOHC	LINCOLN MKS 09-10 MKX 07-10	084
TK-FD352-B KIT DE DISTRIBUCIÓN	9-0738SA CLOYES	CYCLONE	3.5 L 3.7 L	6 CIL. DOHC	LINCOLN NAVIGATOR 15-17	084
TK-FD356-B KIT DE DISTRIBUCIÓN	9-0738SBX CLOYES	DURATEC 35	3.5 L	6 CIL. DOHC	LINCOLN MKS 11-14 MKZ 10-12	084
TK-FD358-B KIT DE DISTRIBUCIÓN	9-0954SX CLOYES	C35PDTD	3.5 L	6 CIL. DOHC	LINCOLN NAVIGATOR 18-21	085
TK-FD390-B KIT DE DISTRIBUCIÓN		AJ35	3.9 L	8 CIL. DOHC	LINCOLN LS 02-06	085
TK-FDT180-G KIT DE DISTRIBUCIÓN	90376S CLOYES 76071 CIC 73071 DYNAGEAR	232 256	3.8 L 4.2 L	6 CIL. OHV	LINCOLN CONTINENTAL 88-94	087
TK-FDT205-J KIT DE DISTRIBUCIÓN	9-0387SA CLOYES 76073 CIC 76080 DYNAGEAR	281	4.6 L	8 CIL. SOHC	LINCOLN TOWN CAR 01-02 ENGRANE DOBLE DE CIGÜEÑAL	089
TK-FDT206-M KIT DE DISTRIBUCIÓN	9-0387SG CLOYES 76073-3 CIC 76114 DYNAGEAR	281	4.6 L	8 CIL. SOHC	LINCOLN TOWN CAR 02-05 TENSORES DIFERENTES A TK-FDT206-E	090
TK-FDT206-MS KIT DE DISTRIBUCIÓN	9-0387SG CLOYES 76169, 76114 DYNAGEAR	281	4.6 L	8 CIL. SOHC	LINCOLN TOWN CAR 02-05	091
TK-FDT206-P KIT DE DISTRIBUCIÓN	76123 DYNAGEAR	281	4.6 L	8 CIL. SOHC	LINCOLN TOWN CAR 06-08 GUÍAS DIFERENTES A TK-FDT206-M	091
TK-FDT207-A KIT DE DISTRIBUCIÓN	9-0387SB/9-0387SC CLOYES 76423 CIC 76094 DYNAGEAR	281	4.6 L	8 CIL. DOHC	LINCOLN CONTINENTAL 95-02 MARK VIII 93-02	091

LINCOLN

No.	EQUIVALENCIAS	MOTOR	LITRAJE	CONFIG.	APLICACIONES	No. PÁG.
TK-FDT208-J KIT DE DISTRIBUCIÓN	9-0387SF CLOYES 76425 CIC	281	4.6 L	8 CIL. DOHC	LINCOLN AVIATOR 02-05	092
TK-FDT305-A KIT DE DISTRIBUCIÓN	9-0391SF CLOYES 76415, 76391 CIC 76079 DYNAGEAR	330 415	5.4 L 6.8 L	8 CIL. SOHC 10 CIL. SOHC	LINCOLN NAVIGATOR 97-98	092
TK-FDT306-A KIT DE DISTRIBUCIÓN	76392, 76416 CIC	330 415	5.4 L 6.8 L	8 CIL. SOHC 10 CIL. SOHC	LINCOLN NAVIGATOR 99-06	093
TK-FDT306-M KIT DE DISTRIBUCIÓN	9-0391SH CLOYES 76112 DYNAGEAR	330 415	5.4 L 6.8 L	8 CIL. SOHC 10 CIL. SOHC	LINCOLN NAVIGATOR 98-06 TENSORES DIFERENTES A TK-FDT306-A	093
TK-FDT307-A KIT DE DISTRIBUCIÓN	76428 CIC 76118 DYNAGEAR	330	5.4 L	8 CIL. DOHC	LINCOLN NAVIGATOR 98-06	093
TK-FDT308-J KIT DE DISTRIBUCIÓN	9-0391SD CLOYES 76429, 76119 CIC 76119 DYNAGEAR	330	5.4 L	8 CIL. DOHC	LINCOLN NAVIGATOR 03-05	094

MAZDA

No.	EQUIVALENCIAS	MOTOR	LITRAJE	CONFIG.	APLICACIONES	No. PÁG.
TK-FD150-A KIT DE DISTRIBUCIÓN	9-0727S CLOYES 76396, 76420 CIC 76727S DYNAGEAR	DURATEC-HE	2.0 L	4 CIL. DOHC	MAZDA 3 05-13 MX-5 MIATA 06-10	080
TK-FD201-E KIT DE DISTRIBUCIÓN	9-0705S CLOYES 76398 CIC DDM-FD2300 DYNAGEAR	LV3 DURATEC	2.3 L	4 CIL. DOHC	MAZDA B2300 01-10	081

MAZDA

No.	EQUIVALENCIAS	MOTOR	LITRAJE	CONFIG.	APLICACIONES	No. PÁG.
TK-FD205-G KIT DE DISTRIBUCIÓN	9-0708S CLOYES 76399 CIC 76708S DYNAGEAR	155 183	2.5 L 3.0 L	6 CIL. DOHC	MAZDA TRIBUTE 01-11 MVP 02-06	083
TK-FD301-A KIT DE DISTRIBUCIÓN	9-0398S CLOYES 76418 CIC DDM-FD4000B DYNAGEAR	245	4.0 L	6 CIL. DOHC	MAZDA B4000 03-09	083
TK-FD350-B KIT DE DISTRIBUCIÓN	9-4226SX CLOYES 76408 CIC	N7WGE	3.5 L 3.7 L	6 CIL. DOHC	MAZDA 6 09-10 CX-9 07-11	084
TK-FD356-B KIT DE DISTRIBUCIÓN	9-0738SBX CLOYES	DURATEC 35	3.5 L	6 CIL. DOHC	MAZDA 6 11-13 CX-9 11-15	084
TK-FDT106-A KIT DE DISTRIBUCIÓN	C-3061 CLOYES 73052 CIC 73066 DYNAGEAR	283	3.0 L	6 CIL. OHV	MAZDA B3000 PICK UP 96-98 SIN GUÍA	087
TK-FDT201-A KIT DE DISTRIBUCIÓN	9-4172S, C-3078 CLOYES 76414, 76430 CIC 76056 DYNAGEAR	244	4.0 L	6 CIL. OHV	MAZDA B4000 91-94 NAVAJO 91-94 CON GUÍA Y TENSOR	087
TK-FDT201-C KIT DE DISTRIBUCIÓN	C-3078 CLOYES 73087 DYNAGEAR	244	4.0 L	6 CIL. OHV	MAZDA B4000 91-94 NAVAJO 91-94 SIN TENSORES	088
TK-FDT201-J KIT DE DISTRIBUCIÓN	9-4172SA, C-3078 CLOYES 76068 CIC 76068 DYNAGEAR	244	4.0 L	6 CIL. OHV	MAZDA B4000 95-00 NAVAJO 95-00 CON GUÍA Y TENSOR	088
TK-FDT201-M KIT DE DISTRIBUCIÓN	C-3098 CLOYES 73115 DYNAGEAR	244	4.0 L	6 CIL. OHV	MAZDA B4000 95-00 NAVAJO 95-00 SIN GUÍA	088

MAZDA

No.	EQUIVALENCIAS	MOTOR	LITRAJE	CONFIG.	APLICACIONES	No. PÁG.
TK-FDT602-C KIT DE DISTRIBUCIÓN		GBVAJQJ	2.2 L	4 CIL. DOHC	MAZDA BT-50 12-22	094
TK-FDT602-E KIT DE DISTRIBUCIÓN		SAFA	3.2 L	4 CIL. DOHC	MAZDA BT-50 12-22	094
TK-MB101-A KIT DE DISTRIBUCIÓN	9-4145SA <i>CLOYES</i> 76542 <i>CIC</i> 76032 <i>DYNAGEAR</i>	122 G54B	2.0 L 2.6 L	4 CIL. SOHC	MAZDA B2600 87-98	111
TK-MB101-B KIT DE DISTRIBUCIÓN	9-4131SA <i>CLOYES</i> 76540 <i>CIC</i>	122 G54B	2.0 L 2.6 L	4 CIL. SOHC	MAZDA B2600 87-98 KIT PARA ÁRBOL DE LEVAS	111
TK-MB101-C KIT DE DISTRIBUCIÓN	9-4145S <i>CLOYES</i> 76033 <i>DYNAGEAR</i>	122 G54B	2.0 L 2.6 L	4 CIL. SOHC	MAZDA B2600 87-98 KIT DE CIGÜEÑAL	111
TK-MB101-S KIT DE DISTRIBUCIÓN	76047 <i>DYNAGEAR</i>	122 G54B	2.0 L 2.6 L	4 CIL. SOHC	MAZDA B2600 87-98 KIT DE PASO	112
TK-MB101-U KIT DE DISTRIBUCIÓN	76046 <i>DYNAGEAR</i>	122 G54B	2.0 L 2.6 L	4 CIL. SOHC	MAZDA B2600 87-98 KIT DE PASO SIN ENGRANES	112
TK-MB102-A KIT DE DISTRIBUCIÓN		G54B	2.6 L	4 CIL. SOHC	MAZDA B2600 87-98 GUÍAS TENSORES Y CADENAS	112
TK-MZ101-B KIT DE DISTRIBUCIÓN		MA VB	2.0 L	4 CIL. SOHC	MAZDA PICK UP B2000 80-82	113
TK-MZ101-C KIT DE DISTRIBUCIÓN	76002 <i>DYNAGEAR</i>	MA VB	2.0 L	4 CIL. SOHC	MAZDA B2000 78-80 SEDAN 626 78-80	114
TK-MZ202-A KIT DE DISTRIBUCIÓN	9-4034S <i>CLOYES</i> 76536 <i>CIC</i> 76127 <i>DYNAGEAR</i>	G6	2.6 L	4 CIL. SOHC	MAZDA B2600 PICK-UP 89-95 MPV VAN 89-95	114
TK-MZ202-A/O KIT DE DISTRIBUCIÓN	76536 <i>CIC</i>	G6	2.6 L	4 CIL. SOHC	MAZDA B2600 PICK-UP 89-95 MPV VAN 89-95 KIT SIN O'RING	114

MAZDA

No.	EQUIVALENCIAS	MOTOR	LITRAJE	CONFIG.	APLICACIONES	No. PÁG.
TK-MZ202-B KIT DE DISTRIBUCIÓN	76076 DYNAGEAR	G6	2.6 L	4 CIL. SOHC	MAZDA B2600 PICK-UP 89-95 MPV VAN 89-95 SIN ENGRANES	115
TK-MZ223-A KIT DE DISTRIBUCIÓN		PEY5	2.0 L	4 CIL. DOHC	MAZDA 3 14-18 CX-5 13-17 CX-3 16-23 MX-5 MIATA 16-23	115
TK-MZ230-H KIT DE DISTRIBUCIÓN	9-0715SX CLOYES	L3V	2.3 L	4 CIL. DOHC	MAZDA 3 04-09 5 05-10 6 06-08 SIN ENRANES	115
TK-MZ230-N KIT DE DISTRIBUCIÓN	9-4305SX CLOYES 76398 CIC	L3 L4 MZR	2.3 L	4 CIL. DOHC	MAZDA CX-7 07-12 SPEED 3 07-13 SPEED 6 06-07	116
TK-MZ253-C KIT DE DISTRIBUCIÓN	9-0974S CLOYES	PYY1	2.5 L	4 CIL. DOHC	MAZDA 3 14-19 6 13-19 CX-30 19 CX-5 13-19 CX-9 16-19	116

MERCEDES BENZ

No.	EQUIVALENCIAS	MOTOR	LITRAJE	CONFIG.	APLICACIONES	No. PÁG.
TK-BZ140-A KIT DE DISTRIBUCIÓN		OM651	2.1 L	4 CIL. DOHC	MERCEDES BENZ SPRINTER 13-15 VITO 10-13	068

MERCURY

No.	EQUIVALENCIAS	MOTOR	LITRAJE	CONFIG.	APLICACIONES	No. PÁG.
F6AZ6L266CA TENSOR	9-5338 CLOYES	281 330 415	4.6 L 5.4 L 6.8 L	8 CIL. SOHC 10 CIL. SOHC	MERCURY COUGAR 96-97 GRAND MARQUIS 96-02	158
F6AZ6L266DA TENSOR	9-5339 CLOYES	281 330 415	4.6 L 5.4 L 6.8 L	8 CIL. SOHC 10 CIL. SOHC	MERCURY COUGAR 96-97 GRAND MARQUIS 96-02	159

MERCURY

No.	EQUIVALENCIAS	MOTOR	LITRAJE	CONFIG.	APLICACIONES	No. PÁG.
TK-FD205-G KIT DE DISTRIBUCIÓN	9-0708S CLOYES 76399 CIC 76708S DYNAGEAR	155 183	2.5 L 3.0 L	6 CIL. DOHC	MERCURY MARINER 05-07 MONTEGO 05-07	083
TK-FD301-A KIT DE DISTRIBUCIÓN	9-0398S CLOYES 76418 CIC DDM-FD4000B DYNAGEAR	245	4.0 L	6 CIL. DOHC	MERCURY MOUNTAINEER 03-10	083
TK-FDT106-A KIT DE DISTRIBUCIÓN	C-3061 CLOYES 73052 CIC 73066 DYNAGEAR	283	3.0 L	6 CIL. OHV	MERCURY SABLE 86-98 VILLAGER 86-98 SIN GUÍA	087
TK-FDT205-A KIT DE DISTRIBUCIÓN	76057 DYNAGEAR	281	4.6 L	8 CIL. SOHC	MERCURY GRAND MARQUIS 96-99 2 ENGRANES DE CIGÜENAL	089
TK-FDT206-E KIT DE DISTRIBUCIÓN	76073-2 CIC 76105 DYNAGEAR	281	4.6 L	8 CIL. SOHC	MERCURY GRAND MARQUIS 00-02	090
TK-FDT208-J KIT DE DISTRIBUCIÓN	9-0387SF CLOYES 76425 CIC	281	4.6 L	8 CIL. DOHC	MERCURY MARAUDER 03-05	092
TK-FDT252-G KIT DE DISTRIBUCIÓN	C-3206 CLOYES 73060 CIC 73054 DYNAGEAR	302 531	5.0 L 5.8 L	8 CIL. OHV	MERCURY MOUNTAINEER 97-00 SIN GUÍA	092

MG

No.	EQUIVALENCIAS	MOTOR	LITRAJE	CONFIG.	APLICACIONES	No. PÁG.
TK-RW150-A KIT DE DISTRIBUCIÓN		15S4C	1.5 L	4 CIL. DOHC	MG 5 21-24 ZS 21-24 CON ENGRANES VVT	132
TK-RW200-B KIT DE DISTRIBUCIÓN		20LAE	2.0 L	4 CIL. DOHC	MG RX8 21-24 HS 21-23	132

MINI COOPER

No.	EQUIVALENCIAS	MOTOR	LITRAJE	CONFIG.	APLICACIONES	No. PÁG.
TK-BM160-A KIT DE DISTRIBUCIÓN	9-0773S CLOYES DDM-77034 DYNAGEAR	EP6C (PRINCE)	1.6 L	4 CIL. DOHC	MINI COOPER COOPER 07-12	067
TK-BM161-A KIT DE DISTRIBUCIÓN	9-0774S CLOYES 76774S DYNAGEAR	EP6C (PRINCE)	1.6 L	4 CIL. DOHC	MINI COOPER COOPER 07-12 COOPER COUNTRYMAN 07-12 COOPER PACEMAN 07-12	067

MITSUBISHI

No.	EQUIVALENCIAS	MOTOR	LITRAJE	CONFIG.	APLICACIONES	No. PÁG.
TK-MB101-A KIT DE DISTRIBUCIÓN	9-4145SA CLOYES 76542 CIC 76032 DYNAGEAR	122 G54B	2.0 L 2.6 L	4 CIL. SOHC	MITSUBISHI MONTERO 83-93	111
TK-MB101-B KIT DE DISTRIBUCIÓN	9-4131SA CLOYES 76540 CIC	122 G54B	2.0 L 2.6 L	4 CIL. SOHC	MITSUBISHI COLT 78-80 MONTERO 83-93 KIT PARA ÁRBOL DE LEVAS	111
TK-MB101-C KIT DE DISTRIBUCIÓN	9-4145S CLOYES 76033 DYNAGEAR	122 G54B	2.0 L 2.6 L	4 CIL. SOHC	MITSUBISHI COLT 78-80 MONTERO 83-93 KIT DE CIGÜEÑAL	111
TK-MB101-S KIT DE DISTRIBUCIÓN	76047 DYNAGEAR	122 G54B	2.0 L 2.6 L	4 CIL. SOHC	MITSUBISHI COLT 78-80 MONTERO 83-93 KIT DE PASO	112
TK-MB101-U KIT DE DISTRIBUCIÓN	76046 DYNAGEAR	122 G54B	2.0 L 2.6 L	4 CIL. SOHC	MITSUBISHI COLT 78-80 MONTERO 83-93 KIT DE PASO SIN ENGRANES	112
TK-MB102-A KIT DE DISTRIBUCIÓN		G54B	2.6 L	4 CIL. SOHC	MITSUBISHI COLT 78-80 MONTERO 83-93 GUÍAS TENSORES Y CADENAS	112
TK-MB201-A KIT DE DISTRIBUCIÓN		4B11	2.0 L	4 CIL. DOHC	MITSUBISHI LANCER 08-16	113
TK-MB240-A KIT DE DISTRIBUCIÓN		4B12	2.4 L	4 CIL. DOHC	MITSUBISHI LANCER GTS 08-16 OUTLANDER 08-22	113

NISSAN

No.	EQUIVALENCIAS	MOTOR	LITRAJE	CONFIG.	APLICACIONES	No. PÁG.
13085-ED000 GUIA		HR16DE	1.6 L	4 CIL. DOHC	NISSAN MARCH 15-23 NOTE 14-19 TIIDA 13-18 V-DRIVE 20-24 VERSA 12-19	154
13091-ED000 GUIA		HR16DE	1.6 L	4 CIL. DOHC	NISSAN MARCH 15-23 NOTE 14-19 TIIDA 13-18 V-DRIVE 20-24 VERSA 12-19	154
13070-40F06 TENSOR	9-5176 CLOYES 9176 DYNAGEAR	KA24E	2.4 L	4 CIL. SOHC	NISSAN D21	156
13070-4E101 TENSOR	9-5235 CLOYES 9235 DYNAGEAR	KA24DE	2.4 L	4 CIL. DOHC	NISSAN URVAN INFERIOR	156
13070-53Y00 TENSOR	9-5230 CLOYES 9230 DYNAGEAR	GA16DE	1.6 L	4 CIL. DOHC	NISSAN TSURU III INFERIOR	156
13070-53Y13 TENSOR	9-5229 CLOYES 9229 DYNAGEAR	GA16DE	1.6 L	4 CIL. DOHC	NISSAN TSURU III SUPERIOR	157
13070-6N200 TENSOR	9-5501 CLOYES	QR25DE	2.5 L	4 CIL. DOHC	NISSAN ALTIMA 01-13 SENTRA 01-13 URVAN 01-13 TK-NS212-G06 SUPERIOR	157
13070-9E003 TENSOR	9-5236 CLOYES 9236 DYNAGEAR	KA24DE	2.4 L	4 CIL. DOHC	NISSAN URVAN SUPERIOR	157
13070-ED000 TENSOR		HR16DE	1.6 L	4 CIL. DOHC	NISSAN MARCH 15-23 NOTE 14-19 TIIDA 13-18 V-DRIVE 20-24 VERSA 12-19	158
13070-JA01A TENSOR	9-5606 CLOYES	QR25DE	2.5 L	4 CIL. DOHC	NISSAN ALTIMA 01-13 FRONTIER 05-17 SENTRA 05-08 URVAN 01-13 TK-NS212-G07 INFERIOR	158

NISSAN

No.	EQUIVALENCIAS	MOTOR	LITRAJE	CONFIG.	APLICACIONES	No. PÁG.
TK-NS101-A KIT DE DISTRIBUCIÓN	76560 CIC 76012 DYNAGEAR	A12 A13 A14 A15	1.2 L 1.3 L 1.4 L 1.5 L	4 CIL. OHV	NISSAN B110 70-83 B210 70-83 F10 70-83 B310 70-83	116
TK-NS102-J KIT DE DISTRIBUCIÓN	9-4174SX CLOYES 76580-2 CIC 76053 DYNAGEAR	GA16DE	1.6 L	4 CIL. DOHC	NISSAN LUCINO 96-00 SENTRA B14 96-00 TSUBAME 95-02 TSURU III 92-17	117
TK-NS103-A KIT DE DISTRIBUCIÓN	76570 CIC	GA16I	1.6 L	4 CIL. SOHC	NISSAN PULSAR 89-00 SENTRA 89-90 TSURU III USA 89-00 GUÍA DE PLÁSTICO	117
TK-NS104-F KIT DE DISTRIBUCIÓN	9-4180S CLOYES 76575 CIC 76051 DYNAGEAR	KA24DE	2.4 L	4 CIL. DOHC	NISSAN ALTIMA 89-97	117
TK-NS104H-C KIT DE DISTRIBUCIÓN	9-4163S CLOYES 76589 CIC 76037 DYNAGEAR	KA24E	2.4 L	4 CIL. SOHC	NISSAN 240SX 89-91 D21 89-04 PICK UP 95-04 STANAZA 90-92	118
TK-NS104-N KIT DE DISTRIBUCIÓN	9-4180SA CLOYES 76595 CIC 76107 DYNAGEAR	KA24DE	2.4 L	4 CIL. DOHC	NISSAN ALTIMA 98-01 D22 98-15 FRONTIER 98-08 NP300 10-15 URVAN 00-07 X-TERRA 00-04	118
TK-NS105-A KIT DE DISTRIBUCIÓN	9-4134S CLOYES 76593 CIC 76008 DYNAGEAR	L16 L18	1.6 L 1.8 L	4 CIL. SOHC	NISSAN 510 68-73 521 PICK UP 70-72 620 PICK UP 72-73	118
TK-NS106-A KIT DE DISTRIBUCIÓN	9-4136S CLOYES 76009 DYNAGEAR	L20	2.0 L	4 CIL. SOHC	NISSAN 200SX 77-79 510 78-79 610 74-76 620 75-79 710 75-77 720 80	119

NISSAN

No.	EQUIVALENCIAS	MOTOR	LITRAJE	CONFIG.	APLICACIONES	No. PÁG.
TK-NS107-A KIT DE DISTRIBUCIÓN	9-4131S CLOYES 76583-2 CIC 76001 DYNAGEAR	Z20 Z22	2.0 L 2.2 L	4 CIL. SOHC	NISSAN 200SX 80-81 200SX 82-83 510 80-81 720 81-83 720 83	119
TK-NS108-A KIT DE DISTRIBUCIÓN	9-4147S CLOYES 76574 CIC 76031 DYNAGEAR	Z24 Z24I	2.4 L	4 CIL. SOHC	NISSAN D-21 AMERICANA 87-88 PATHFINDER AMERICANA 87-88 PICK UP 720 83-86 CADENA DOBLE	119
TK-NS109-A KIT DE DISTRIBUCIÓN	9-4159S CLOYES 76576 CIC 76035 DYNAGEAR	Z24I	2.4 L	4 CIL. SOHC	NISSAN 720 PICK UP 89-91 D21 89-91 PATHFINDER 89-91 VAN 91-98 CADENA SENCILLA	120
TK-NS110-A KIT DE DISTRIBUCIÓN	9-4134SB CLOYES 76010 DYNAGEAR	L24 L26	2.4 L 2.6 L	6 CIL. SOHC	NISSAN 240Z 70-73 260Z 73-77 810 77-81 MAXIMA 81-84	120
TK-NS112-J KIT DE DISTRIBUCIÓN	9-4803S CLOYES 76579 CIC DDM-NS3000D DYNAGEAR	ZD30DDTI	3.0 L	4 CIL. DOHC	NISSAN URVAN 05-14	120
TK-NS202-A KIT DE DISTRIBUCIÓN	9-4052S CLOYES 76562 CIC 76044 DYNAGEAR	J12 J13 J15 J16 J18	1.2 L 1.3 L 1.6 L	4 CIL. OHV	NISSAN 320 63-65 410 63-65 411 66-67 411 66 520 PICKUP 65-68 521 PICKUP 69 521 PICKUP 69 BLUEBIRD 63 CON TENSOR	120
TK-NS209-A KIT DE DISTRIBUCIÓN	9-0724S CLOYES 76582 CIC DDM-NS1800 DYNAGEAR	QG18DE	1.8 L	4 CIL. DOHC	NISSAN ALMERA 01-05 SENTRA B15 01-06	121
TK-NS209-G KIT DE DISTRIBUCIÓN		QG18DE (SIN VVT)	1.8 L	4 CIL. DOHC	NISSAN ALMERA 01-05 SENTRA B15 01-06	121

NISSAN

No.	EQUIVALENCIAS	MOTOR	LITRAJE	CONFIG.	APLICACIONES	No. PÁG.
TK-NS210-A KIT DE DISTRIBUCIÓN	76584-1 CIC DDM-NS2000 DYNAGEAR	QR20DE	2.0 L	4 CIL. DOHC	NISSAN X-TRAIL 01-07	122
TK-NS212-A KIT DE DISTRIBUCIÓN	9-4212S CLOYES 76584 CIC DDM-NS2500 DYNAGEAR	QR25DE	2.5 L	4 CIL. DOHC	NISSAN ALTIMA 02-06 SENTRA 02-06 X-TRAIL 02-07	122
TK-NS212-M KIT DE DISTRIBUCIÓN	9-4212SF CLOYES 76212SD DYNAGEAR	QR25DE	2.5 L	4 CIL. DOHC	NISSAN ALTIMA 13-18 ROUGE (USA) 14-16	122
TK-NS212-P KIT DE DISTRIBUCIÓN	9-4212SC CLOYES 76584-2 CIC DDM-NS2500A DYNAGEAR	QR25DE	2.5 L	4 CIL. DOHC	NISSAN ALTIMA 07-09 FRONTIER 05-16 ROGUE 08-10 SENTRA 07-12 URVAN 05-13	123
TK-NS213-A KIT DE DISTRIBUCIÓN	9-4177S CLOYES 76572 CIC 76052 DYNAGEAR	SR20DE	2.0 L	4 CIL. DOHC	NISSAN 200SX 95-98 G20 91-02 LUCINO 92-99 NX 91-93 SENTRA 91-01 TSURU GSR 00 GUÍA DE PLÁSTICO	123
TK-NS232-G KIT DE DISTRIBUCIÓN	76598 CIC DDM-77011 DYNAGEAR	CR12DE CR14DE	1.2 L 1.4 L	4 CIL. DOHC	NISSAN MARCH 07-10 MICRA 05-07 NOTE 04-13	123
TK-NS240-A KIT DE DISTRIBUCIÓN	9-0734SA CLOYES	HR16DE	1.6 L	4 CIL. DOHC	NISSAN MARCH 14-23 NOTE 14-19 TIIDA 13-18 V-DRIVE 20-24 VERSA 15-19 CADENA 60 ESLABONES / ENGRANE ÁRBOL DE LEVAS ALTO	124
TK-NS250-A KIT DE DISTRIBUCIÓN	9-0734S CLOYES 76603 CIC DDM-77012 DYNAGEAR	HR16DE	1.6 L	4 CIL. DOHC	NISSAN MARCH 12-13 MICRA 05-11 TIIDA 07-12 VERSA 12-14 CADENA 56 ESLABONES / ENGRANE ÁRBOL DE LEVAS BAJO	124
TK-NS251-A KIT DE DISTRIBUCIÓN		HR16DE	1.6 L	4 CIL. DOHC	NISSAN KICKS 17-24 VERSA 20-25	124

NISSAN

No.	EQUIVALENCIAS	MOTOR	LITRAJE	CONFIG.	APLICACIONES	No. PÁG.
TK-NS265-A KIT DE DISTRIBUCIÓN	9-0723SA CLOYES 76607 CIC DDM-77023 DYNAGEAR	MR16DDT MRA8DE	1.6 L 1.8 L	4 CIL. DOHC	NISSAN JUKE 12-17 SENTRA 13-19	125
TK-NS270-A KIT DE DISTRIBUCIÓN	9-0723S CLOYES 76583 CIC DDM-NS1820 DYNAGEAR	MR18DE MR20DE	1.8 L 2.0 L	4 CIL. DOHC	NISSAN NV200 13-18 SENTRA B16 07-12 TIIDA 07-18 VERSA 07-12	125
TK-NS285-D KIT DE DISTRIBUCIÓN		PS25DD	2.5 L	4 CIL. DOHC	NISSAN ALTIMA 19-24 ROUGE (USA) 22-24 X-TRAIL 23-26	125
TK-NS290-C KIT DE DISTRIBUCIÓN	9-4212SI CLOYES	QR25DE	2.5 L	4 CIL. DOHC	NISSAN NV350 URVAN 14-17	126
TK-NS290-E KIT DE DISTRIBUCIÓN	9-4212SJ CLOYES	QR25DE	2.5 L	4 CIL. DOHC	NISSAN X-TRAIL 15-22	126
TK-NS292-A KIT DE DISTRIBUCIÓN	9-4212SD CLOYES	QR25DE	2.5 L	4 CIL. DOHC	NISSAN ALTIMA 10-12 ROUGE 10-13 X-TRAIL 08-14	126
TK-NS305-B KIT DE DISTRIBUCIÓN	76604 CIC	VE30DE	3.0 L	6 CIL. DOHC	NISSAN MAXIMA 92-94	127
TK-NS308-A KIT DE DISTRIBUCIÓN	9-4207S CLOYES 76578 CIC 76138 DYNAGEAR	VE30DE	3.0 L	6 CIL. DOHC	NISSAN MAXIMA 94-03	127
TK-NS308-B KIT DE DISTRIBUCIÓN	9-4207SX CLOYES	VE30DE	3.0 L	6 CIL. DOHC	NISSAN MAXIMA 94-03 SIN ENGRANES	127
TK-NS315-A KIT DE DISTRIBUCIÓN	76586 CIC DDM-NS3500 DYNAGEAR	VQ35DE	3.5 L	6 CIL. DOHC	NISSAN ALTIMA 02-09 MAXIMA 04-08 QUEST 03-09 TENSOR PLÁSTICO	128
TK-NS315-M KIT DE DISTRIBUCIÓN	9-0730S CLOYES 76587-2 CIC 76720SA DYNAGEAR	VQ35DE	3.5 L	6 CIL. DOHC	NISSAN 350Z 03-06 ALTIMA 02-03 MAXIMA 01-03 MURANO 03-08 TENSOR METÁLICO	128

NISSAN

No.	EQUIVALENCIAS	MOTOR	LITRAJE	CONFIG.	APLICACIONES	No. PÁG.
TK-NS315-P KIT DE DISTRIBUCIÓN	76586, 76587 <i>CIC</i>	VQ35DE	3.5 L	6 CIL. DOHC	NISSAN ALTIMA 07-14 MAXIMA 09-14 MURANO 09-14 PATHFINDER 13-16 QUEST 11-14	128
TK-NS318-C KIT DE DISTRIBUCIÓN		KR20DDET	2.0 L	6 CIL. DOHC	NISSAN ALTIMA 19-23	129
TK-NS320-A KIT DE DISTRIBUCIÓN	9-0719S <i>CLOYES</i> 76592 <i>CIC</i> 76719S <i>DYNAGEAR</i>	VQ40DE	4.0 L	6 CIL. DOHC	NISSAN FRONTIER 05-20 NV1500 12-19 NV2500 12-19 NV3500 12-19 PATHFINDER 05-12 X-TERRA 05-08	129
TK-NS352-A KIT DE DISTRIBUCIÓN	76591-2 <i>CIC</i> DDM-NS2500D <i>DYNAGEAR</i>	YD25DDTI	2.5 L	4 CIL. DOHC	NISSAN CABSTAR 06-13 NP300 09-15 NP300 FRONTIER 16-23 PICKUP D22 00-11 DIESEL CADENA DOBLE	129
TK-NS352-J KIT DE DISTRIBUCIÓN	9-4304S <i>CLOYES</i> 76591 <i>CIC</i> DDM-NS2500-4 <i>DYNAGEAR</i>	YD25DDTI	2.5 L	4 CIL. DOHC	NISSAN CABSTAR 08-09 NP300 09-15 PICKUP D22 00-11 DIESEL CADENA SENCILLA	130

OLDSMOBILE

No.	EQUIVALENCIAS	MOTOR	LITRAJE	CONFIG.	APLICACIONES	No. PÁG.
TK-CV102-A KIT DE DISTRIBUCIÓN	C-3047K <i>CLOYES</i> 76160 <i>CIC</i> 76064 <i>DYNAGEAR</i>	134 (LL8) 121 (LN2)	2.0 L 2.2 L	4 CIL. OHV	OLDSMOBILE CUTLASS CIERA 93	072
TK-CV103-G KIT DE DISTRIBUCIÓN	9-0370S, C3019 + TENSOR <i>CLOYES</i> 76124 <i>CIC</i> 76103 <i>DYNAGEAR</i>	134 (LL8)	2.2 L	4 CIL. DOHC	OLDSMOBILE CUTLASS CIERA 93-96	073

OLDSMOBILE

No.	EQUIVALENCIAS	MOTOR	LITRAJE	CONFIG.	APLICACIONES	No. PÁG.
TK-CV104-A KIT DE DISTRIBUCIÓN	9-0383S CLOYES 76163 CIC 76074 DYNAGEAR	LD2 LGO	2.3 L	4 CIL. DOHC	OLDSMOBILE G 92-96	073
TK-CV105-A KIT DE DISTRIBUCIÓN	9-0390S CLOYES 76080 CIC 76090 DYNAGEAR	LD9	2.4 L	4 CIL. DOHC	OLDSMOBILE G 92-96	073
TK-CV105-E KIT DE DISTRIBUCIÓN	9-0390S CLOYES 76139, 76075 CIC	LD9	2.4 L	4 CIL. DOHC	OLDSMOBILE G 92-96 CON TENSOR	074
TK-GM280-A KIT DE DISTRIBUCIÓN	9-0381SA CLOYES 76173, 76127, 76180 CIC 73127 DYNAGEAR	231	3.8 L	6 CIL. OHV	OLDSMOBILE ROYALE 97-98	097
TK-GM280-G KIT DE DISTRIBUCIÓN		231	3.8 L	6 CIL. OHV	OLDSMOBILE SUPREME 91-96	097

PEUGEOT

No.	EQUIVALENCIAS	MOTOR	LITRAJE	CONFIG.	APLICACIONES	No. PÁG.
TK-BM160-A KIT DE DISTRIBUCIÓN	9-0773S CLOYES DDM-77034 DYNAGEAR	EP6C (PRINCE)	1.6 L	4 CIL. DOHC	PEUGEOT 208 14-19 207 08-11 2008 14-16 3008 11-17 RCZ 11-16	067
TK-BM161-A KIT DE DISTRIBUCIÓN	9-0774S CLOYES 76774S DYNAGEAR	EP6C (PRINCE)	1.6 L	4 CIL. DOHC	PEUGEOT 207 08-11 208 14-19 2008 14-16 3008 11-17 RCZ 11-16 PARA DOBLE VVT	067

PLYMOUTH

No.	EQUIVALENCIAS	MOTOR	LITRAJE	CONFIG.	APLICACIONES	No. PÁG.
TK-DGT280-A KIT DE DISTRIBUCIÓN	C-3072, 9-5387 <i>CLOYES</i> 73089 <i>CIC</i>	318 360	5.2 L 5.9 L	8 CIL. OHV	PLYMOUTH TRAILDUSTER 71-80 <i>CON GUÍA</i>	078
TK-DGT280-G KIT DE DISTRIBUCIÓN	73056 <i>CIC</i>	239 318 EMM EML	3.9 L 5.2 L 5.9 L	8 CIL. OHV	PLYMOUTH TRUCK 65-89 <i>SIN GUÍA</i>	079

PONTIAC

No.	EQUIVALENCIAS	MOTOR	LITRAJE	CONFIG.	APLICACIONES	No. PÁG.
TK-CV102-A KIT DE DISTRIBUCIÓN	C-3047K <i>CLOYES</i> 76160 <i>CIC</i> 76064 <i>DYNAGEAR</i>	134 (LL8) 121 (LN2)	2.0 L 2.2 L	4 CIL. OHV	PONTIAC SUNBIRD 83-86 <i>CON GUÍA</i>	072
TK-CV103-G KIT DE DISTRIBUCIÓN	9-0370S, C3019 + TENSOR <i>CLOYES</i> 76124 <i>CIC</i> 76103 <i>DYNAGEAR</i>	134 (LL8)	2.2 L	4 CIL. DOHC	PONTIAC SUNFIRE 89-98	073
TK-CV104-A KIT DE DISTRIBUCIÓN	9-0383S <i>CLOYES</i> 76163 <i>CIC</i> 76074 <i>DYNAGEAR</i>	LD2 LGO	2.3 L	4 CIL. DOHC	PONTIAC GRAND AM 88-95 GRAND PRIX 90-91 SUNFIRE 95 TRANSPORT 88-95	073
TK-CV105-A KIT DE DISTRIBUCIÓN	9-0390S <i>CLOYES</i> 76080 <i>CIC</i> 76090 <i>DYNAGEAR</i>	LD9	2.4 L	4 CIL. DOHC	PONTIAC GRAND AM 88-95 GRAND PRIX 90-91 SUNFIRE 95	073
TK-CV105-E KIT DE DISTRIBUCIÓN	9-0390S <i>CLOYES</i> 76139, 76075 <i>CIC</i>	LD9	2.4 L	4 CIL. DOHC	PONTIAC GRAND AM 88-95 GRAND PRIX 90-91 SUNFIRE 95 <i>CON TENSOR</i>	074

PONTIAC

No.	EQUIVALENCIAS	MOTOR	LITRAJE	CONFIG.	APLICACIONES	No. PÁG.
TK-CV105-M KIT DE DISTRIBUCIÓN	9-4195S CLOYES 76091 DYNAGEAR	LD9	2.4 L	4 CIL. DOHC	PONTIAC SUNFIRE 96-02 KIT DE ÁRBOL	074
TK-CV202-A KIT DE DISTRIBUCIÓN	C-3036 CLOYES 76116, 76166 CIC 73116A DYNAGEAR	189 207	3.1 L 3.4 L	6 CIL. OHV	PONTIAC GRAND AM 94-98 GRAND PRIX 94-98 CON GUÍA	075
TK-CV202-E KIT DE DISTRIBUCIÓN	9-0700S, C-3221 CLOYES 76166 CIC 73134A DYNAGEAR	189 207 216	3.1 L 3.4 L 3.5 L	6 CIL. OHV	PONTIAC AZTEK 00-05 GRAND AM 00-05 GRAND PRIX 99-04 TRANSPORT 89-96 CON GUÍA	075
TK-CV202-P KIT DE DISTRIBUCIÓN	9-0700SB CLOYES 76166-2 CIC DDM-GM3500 DYNAGEAR	214 237	3.5 L 3.9 L	6 CIL. OHV	PONTIAC G6 06-10	075
TK-GM280-A KIT DE DISTRIBUCIÓN	9-0381SA CLOYES 76173, 76127, 76180 CIC 73127 DYNAGEAR	231	3.8 L	6 CIL. OHV	PONTIAC GRAND PRIX 96-03 TRANS SPORT 95-05	097
TK-GM280-G KIT DE DISTRIBUCIÓN		231	3.8 L	6 CIL. OHV	PONTIAC GRAND PRIX 91-96	097
TK-GM405-J KIT DE DISTRIBUCIÓN	C-3228 CLOYES	350	5.7 L	8 CIL. OHV	PONTIAC FIREBIRD 93-94 SIN GUÍA	100
TK-ST105-A KIT DE DISTRIBUCIÓN	9-4201S CLOYES 76092, 76123-2 CIC 76092 DYNAGEAR	L61 Z22SE LEA	2.2 L 2.4 L	4 CIL. DOHC	PONTIAC G5 07-10 GRAND AM 02-05 PURSUIT 05-06 SUNFIRE 02-05	133
TK-ST105-G KIT DE DISTRIBUCIÓN	9-4202SA CLOYES 76123 CIC 76093 DYNAGEAR	L61 Z22SE	2.2 L	4 CIL. DOHC	PONTIAC G5 07-10 GRAND AM 02-05 PURSUIT 05-06 SUNFIRE 02-05 KIT BALANCEADOR	133

PONTIAC

No.	EQUIVALENCIAS	MOTOR	LITRAJE	CONFIG.	APLICACIONES	No. PÁG.
TK-DGT280-A KIT DE DISTRIBUCIÓN	9-0752S CLOYES 76477, 76807 CIC 76752S DYNAGEAR	1AZ-FE 2AZ-FE	2.0 L 2.4 L	4 CIL. DOHC	PONTIAC VIBE 09-10	078

RAM

No.	EQUIVALENCIAS	MOTOR	LITRAJE	CONFIG.	APLICACIONES	No. PÁG.
05184369AG VVT		PENTASTAR	3.2 L 3.6 L	6 CIL. DOHC	RAM 1500 14-24 PROMASTER 1500 14-21 PROMASTER 2500 14-23 PROMASTER 3500 14-22 ESCAPE	161
05184370AH VVT		PENTASTAR	3.2 L 3.6 L	6 CIL. DOHC	RAM 1500 14-24 PROMASTER 1500 14-21 PROMASTER 2500 14-23 PROMASTER 3500 14-22 ADMISIÓN	162
53022243AF VVT		345 (HEMI GEN III)	5.7 L 6.4 L	8 CIL. OHV	RAM 1500 09-24 2500 09-19 4000 09-18 ADMISIÓN	162
TK-CS160-A KIT DE DISTRIBUCIÓN		310A5011	1.6 L	4 CIL. DOHC	RAM 700 15-20	070
TK-CS203-A KIT DE DISTRIBUCIÓN	9-0704S CLOYES 76157 CIC 76140 DYNAGEAR	HEMI	5.7 L 6.1 L	8 CIL. OHV	RAM 1500 03-08 2500 03-08 3500 03-08 CON GUÍA	071
TK-DG017 KIT DE DISTRIBUCIÓN	9-0750S CLOYES 76750S DYNAGEAR	345 (HEMI GEN III)	5.7 L 6.4 L	8 CIL. OHV	RAM 1500 18-24 2500 09-19 4000 11-18 SIN ENGRANE	078
TK-JE12 KIT DE DISTRIBUCIÓN	9-0511S CLOYES 76750S DYNAGEAR	PENTASTAR	3.2 L 3.6 L	6 CIL. DOHC	RAM 1500 14-24 PROMASTER 1500 14-21 PROMASTER 2500 14-23 PROMASTER 3500 14-22	107

RAM

No.	EQUIVALENCIAS	MOTOR	LITRAJE	CONFIG.	APLICACIONES	No. PÁG.
TK-JP012-V KIT DE DISTRIBUCIÓN	9-0511SVVT CLOYES	PENTASTAR	3.2 L 3.6 L	6 CIL. DOHC	RAM 1500 14-24 PROMASTER 1500 14-21 PROMASTER 2500 14-23 PROMASTER 3500 14-22 CON ENGRANE VVT	108
TK-JP103-A KIT DE DISTRIBUCIÓN	9-4023S, C-3062 CLOYES 76052 CIC 73053 DYNAGEAR	151	2.5 L	4 CIL. OHV	RAM VAN 96-02 CON GUÍA Y TENSOR	108
TK-JP108-A KIT DE DISTRIBUCIÓN	9-0393SA CLOYES 76155 CIC 76101 DYNAGEAR	225	3.7 L	6 CIL. SOHC	RAM 1500 02-04	109
TK-JP108-G KIT DE DISTRIBUCIÓN	9-0393SB CLOYES 76155-2 CIC 76106 DYNAGEAR	225	3.7 L	6 CIL. SOHC	RAM 1500 05-12 ENGRANE CON DIFERENTE SINCRONIZACIÓN	109
TK-JP204-A KIT DE DISTRIBUCIÓN	9-0393S CLOYES 76083 DYNAGEAR	285	4.7 L	8 CIL. SOHC	RAM 1500 00-02	110
TK-JP204-G KIT DE DISTRIBUCIÓN	9-0393SD CLOYES 76150 CIC 76110 DYNAGEAR	287	4.7 L	8 CIL. SOHC	RAM 1500 02-06 ENGRANE CON DIFERENTE SINCRONIZACIÓN	110
TK-MB101-A KIT DE DISTRIBUCIÓN	9-4145SA CLOYES 76542 CIC 76032 DYNAGEAR	122 G54B	2.0 L 2.6 L	4 CIL. SOHC	RAM 50 83-89	111
TK-MB101-B KIT DE DISTRIBUCIÓN	9-4131SA CLOYES 76540 CIC	122 G54B	2.0 L 2.6 L	4 CIL. SOHC	RAM 50 78-89 KIT PARA ÁRBOL DE LEVAS	111
TK-MB101-C KIT DE DISTRIBUCIÓN	9-4145S CLOYES 76033 DYNAGEAR	122 G54B	2.0 L 2.6 L	4 CIL. SOHC	RAM 50 78-89 KIT DE CIGÜEÑAL	111

RAM

No.	EQUIVALENCIAS	MOTOR	LITRAJE	CONFIG.	APLICACIONES	No. PÁG.
TK-MB101-S KIT DE DISTRIBUCIÓN	76047 <i>DYNAGEAR</i>	122 G54B	2.0 L 2.6 L	4 CIL. SOHC	<i>RAM</i> 50 78-89 <i>KIT DE PASO</i>	112
TK-MB101-U KIT DE DISTRIBUCIÓN		122 G54B	2.0 L 2.6 L	4 CIL. SOHC	<i>RAM</i> 50 78-89 <i>KIT DE PASO SIN ENGRANES</i>	112
TK-MB102-A KIT DE DISTRIBUCIÓN		G54B	2.6 L	4 CIL. SOHC	<i>RAM</i> 50 78-89 <i>GUÍAS TENSORES Y CADENAS</i>	112

RENAULT

No.	EQUIVALENCIAS	MOTOR	LITRAJE	CONFIG.	APLICACIONES	No. PÁG.
TK-RE101-A KIT DE DISTRIBUCIÓN		B4D404	1.0 L	3 CIL. DOHC	<i>RENAULT</i> KWID 19-24 <i>CON ENGRANES</i>	131
TK-RE101-B KIT DE DISTRIBUCIÓN		B4D404	1.0 L	3 CIL. DOHC	<i>RENAULT</i> KWID 19-24	131

SAAB

No.	EQUIVALENCIAS	MOTOR	LITRAJE	CONFIG.	APLICACIONES	No. PÁG.
TK-GM220-G KIT DE DISTRIBUCIÓN	9-0195SB <i>CLOYES</i> 76178 <i>CIC</i>	169 179 211 223 255	2.8 L 2.9 L 3.5 L 3.7 L 4.2 L	4 CIL. DOHC 5 CIL. DOHC 6 CIL. DOHC	<i>SAAB</i> 9-7X 08-09 <i>MEDIO KIT</i>	096

SATURN

No.	EQUIVALENCIAS	MOTOR	LITRAJE	CONFIG.	APLICACIONES	No. PÁG.
TK-ST105-A KIT DE DISTRIBUCIÓN	9-4201S <i>CLOYES</i> 76092, 76123-2 <i>CIC</i> 76092 <i>DYNAGEAR</i>	L61 Z22SE LEA	2.2 L 2.4 L	4 CIL. DOHC	<i>SATURN</i> VUE 00-07	133
TK-ST105-G KIT DE DISTRIBUCIÓN	9-4202SA <i>CLOYES</i> 76123 <i>CIC</i> 76093 <i>DYNAGEAR</i>	L61 Z22SE	2.2 L	4 CIL. DOHC	<i>SATURN</i> VUE 00-07 <i>KIT BALANCEADOR</i>	133

SEAT

No.	EQUIVALENCIAS	MOTOR	LITRAJE	CONFIG.	APLICACIONES	No. PÁG.
TK-VW004-1 KIT DE DISTRIBUCIÓN	76744 CIC DDM-VW1800 DYNAGEAR	CBFA CCTA 8T3 8K2B8	2.0 L	4 CIL. DOHC	SEAT ALTEA XL 06-09 LEON 06-13	147
TK-VW005 KIT DE DISTRIBUCIÓN	76746 CIC DDM-VW2000 DYNAGEAR	BLB BMP BKP BMA	2.0 L	4 CIL. SOHC	SEAT LEON 08-13	147
TK-VW018 KIT DE DISTRIBUCIÓN		BYM CAXA CAXC	1.4 L	4 CIL. DOHC	SEAT ALTEA 07-12 LEON 06-13 TOLEDO 13-15	149
TK-VW130-A KIT DE DISTRIBUCIÓN		CAXA CAXC	1.4 L	4 CIL. DOHC	SEAT ALTEA 10 TOLEDO 13-16	149

SUBARU

No.	EQUIVALENCIAS	MOTOR	LITRAJE	CONFIG.	APLICACIONES	No. PÁG.
TK-SB205-A KIT DE DISTRIBUCIÓN	9-0975SX CLOYES	FB20B FB25B	2.0 L 2.5 L	4 CIL. DOHC	SUBARU FORESTER 11-15 IMPEREZA 12-15 LEGACY 13-15 OUTBACK 13-15 XV CROSSTREK 13-15	132

SUZUKI

No.	EQUIVALENCIAS	MOTOR	LITRAJE	CONFIG.	APLICACIONES	No. PÁG.
TK-SZ104-A KIT DE DISTRIBUCIÓN	9-4312SX CLOYES DDM-77027 DYNAGEAR	K14B	1.4 L	4 CIL. DOHC	SUZUKI BALENO 21-22 CIAZ 16-24 SWIFT 12-17	133
TK-SZ202-C KIT DE DISTRIBUCIÓN	9-4199S CLOYES	G18K J20A J23A	1.8 L 2.0 L 2.3 L	4 CIL. DOHC	SUZUKI AERIO 02-07 ESTEEM 96-02 SIDEKICK 96-98 SX4 07-09 VITARA 98-03	134
TK-SZ205-G KIT DE DISTRIBUCIÓN	DDM-SZ2800 DYNAGEAR	H27A	2.7 L	6 CIL. DOHC	SUZUKI GRAND VITARA 06-08	134

SUZUKI

No.	EQUIVALENCIAS	MOTOR	LITRAJE	CONFIG.	APLICACIONES	No. PÁG.
TK-SZ215-F KIT DE DISTRIBUCIÓN	DDM-77015 <i>DYNAGEAR</i>	J20B J24B	2.0 L 2.4 L	4 CIL. DOHC	<i>SUZUKI</i> GRAND VITARA 09-13 KIZASHI 10-13 SX4 10-13	134
TK-SZ220-K KIT DE DISTRIBUCIÓN		K15B	1.5 L	4 CIL. DOHC	<i>SUZUKI</i> ERTIGA 19-24 JIMNY 21-24	135
TK-SZ230-C KIT DE DISTRIBUCIÓN		M15A	1.5 L	4 CIL. DOHC	<i>SUZUKI</i> SWIFT 07-11 SX4 06-09	135

TOYOTA

No.	EQUIVALENCIAS	MOTOR	LITRAJE	CONFIG.	APLICACIONES	No. PÁG.
TK-TY101-B KIT DE DISTRIBUCIÓN		18RU	2.0 L	4 CIL. SOHC	<i>TOYOTA</i> SEDAN 68-71	135
TK-TY102-B KIT DE DISTRIBUCIÓN	9-4076S <i>CLOYES</i> 76472 <i>CIC</i> 76005 <i>DYNAGEAR</i>	20R 22R	2.2 L 2.4 L	4 CIL. SOHC	<i>TOYOTA</i> CELICA 78-82 CORONA 75-82 HILUX 75-82 PICK UP 75-82	136
TK-TY104-A KIT DE DISTRIBUCIÓN	9-4141S <i>CLOYES</i> 76526 <i>CIC</i> 76026 <i>DYNAGEAR</i>	22R	2.4 L	4 CIL. SOHC	<i>TOYOTA</i> 4RUNNER 83-84 CELICA 83-84 HILUX 83-84 PICK UP 83-84	136
TK-TY104-B KIT DE DISTRIBUCIÓN	9-4148S <i>CLOYES</i> 76479 <i>CIC</i> 76027 <i>DYNAGEAR</i>	22RE	2.4 L	4 CIL. SOHC	<i>TOYOTA</i> 4RUNNER 85-95 CELICA 85 HILUX 85-95 PICK UP 85-95	136
TK-TY105-A KIT DE DISTRIBUCIÓN	9-4057S <i>CLOYES</i> 76003 <i>DYNAGEAR</i>	2TC 3TC TE21	1.6 L 1.8 L 2.0 L	4 CIL. SOHC	<i>TOYOTA</i> COROLLA 71-82 CARINA 72-73 VAN 84-89 <i>CON TENSOR</i>	137
TK-TY105-C KIT DE DISTRIBUCIÓN	9-4057S <i>CLOYES</i> 76524 <i>CIC</i>	2TC	1.6 L	4 CIL. SOHC	<i>TOYOTA</i> COROLLA 70-76 COROLLA 79-83	137

TOYOTA

No.	EQUIVALENCIAS	MOTOR	LITRAJE	CONFIG.	APLICACIONES	No. PÁG.
TK-TY106-A KIT DE DISTRIBUCIÓN		3YEC 4YE	2.0 L	4 CIL. SOHC	TOYOTA WAGON 84-86 VAN 84-86	137
TK-TY130-B KIT DE DISTRIBUCIÓN	9-4313SX CLOYES 76526-6US CIC	2AR-FE 1AR-FE	2.5 L 2.7 L	4 CIL. DOHC	TOYOTA AVALON 13-18 CAMRY 10-17 CAMRY HYBRID 12-13 HIGHLANDER 09-19 RAV4 09-18 SIENNA 11-13 SIN ENGRANES	138
TK-TY201-E KIT DE DISTRIBUCIÓN		M20A	2.0 L	4 CIL. DOHC	TOYOTA COROLLA 20-24 COROLLA CROSS 20-23	138
TK-TY210-A KIT DE DISTRIBUCIÓN	9-4217S CLOYES 76526-4, 76526-1 CIC DDM-TY4000-1 DYNAGEAR	1GR-FE	4.0 L	6 CIL. DOHC	TOYOTA 4RUNNER 03-08 FJ CRUISER 08-14 TACOMA 06-15 TUNDRA 05-11	138
TK-TY212-A KIT DE DISTRIBUCIÓN	9-4215S CLOYES 76553 CIC	2GR-FE	3.5 L	6 CIL. DOHC	TOYOTA AVALON 06-12 CAMRY 07-11 HIGHLANDER 08-13 RAV4 06-12 SIENNA 07-14	139
TK-TY301-A KIT DE DISTRIBUCIÓN	9-4200S CLOYES 76525 CIC	1ZZ-FE	1.8 L	4 CIL. DOHC	TOYOTA CELICA 98-99 COROLLA 98-99 MATRIX 98-99 MR2 98-99 TENSOR DE 1.178" DE DIÁMETRO	139
TK-TY301-C KIT DE DISTRIBUCIÓN	9-4200SA CLOYES 76525-2 CIC	1ZZ-FE	1.8 L	4 CIL. DOHC	TOYOTA CELICA 98-99 COROLLA 98-99 MATRIX 98-99 MR2 98-99 TENSOR DE 1.115" DE DIÁMETRO PARA MOTOR VVT	139
TK-TY301-E KIT DE DISTRIBUCIÓN	9-0752S CLOYES 76477, 76807 CIC 76752S DYNAGEAR	1AZ-FE 2AZ-FE	2.0 L 2.4 L	4 CIL. DOHC	TOYOTA CAMRY 02-11 HIGHLANDER 02-07 RAV4 01-09 SOLARA 02-08	140
TK-TY301-U KIT DE DISTRIBUCIÓN	9-0929S CLOYES	2NRVE	1.5 L	4 CIL. DOHC	TOYOTA AVANZA 16-19 YARIS 18-20	140

TOYOTA

No.	EQUIVALENCIAS	MOTOR	LITRAJE	CONFIG.	APLICACIONES	No. PÁG.
TK-TY303-J KIT DE DISTRIBUCIÓN	9-4167S CLOYES 76526-1 CIC	2RZ-FE	2.5 L	4 CIL. DOHC	TOYOTA TACOMA 95-04	140
TK-TY304-A KIT DE DISTRIBUCIÓN	76527 CIC	1FZ-FE	4.5 L	6 CIL. DOHC	TOYOTA LAND CRUISER 93-97	141
TK-TY308-A KIT DE DISTRIBUCIÓN	9-4196S CLOYES 76526-2 CIC 76085 DYNAGEAR	3RZ-FE	2.7 L	4 CIL. DOHC	TOYOTA 4RUNNER 94-04 T100 94-04 TACOMA 94-04 CON ENGRANES	141
TK-TY308-B KIT DE DISTRIBUCIÓN	9-4196SX CLOYES	3RZ-FE	2.7 L	4 CIL. DOHC	TOYOTA 4RUNNER 94-04 T100 94-04 TACOMA 94-04 SIN ENGRANES	141
TK-TY315-A KIT DE DISTRIBUCIÓN	76521 CIC	2ZZ-GE	1.8 L	4 CIL. DOHC	TOYOTA CELICA GTS 00-05 COROLLA 05-06 MATRIX 03-08	142
TK-TY330-A KIT DE DISTRIBUCIÓN	TK-DH113-A CIC	1SZ-FE	1.0 L 1.3 L 1.5 L	4 CIL. DOHC	TOYOTA VITZ 99-05 YARIS 99-05	142
TK-TY332-A KIT DE DISTRIBUCIÓN		2SZ-FE	1.3 L	4 CIL. DOHC	TOYOTA YARIS (SCP12) 02-05 YARIS (SCP90) 05-08	142
TK-TY333-A KIT DE DISTRIBUCIÓN	9-4801S CLOYES 76528-2 CIC DDM-77014 DYNAGEAR	3SZ-FE	1.5 L	4 CIL. DOHC	TOYOTA AVANZA 09-15 RUSH 06-10	143
TK-TY350-B KIT DE DISTRIBUCIÓN	9-0953S CLOYES	2GR-FKS 7GR-FKS	3.5 L	6 CIL. DOHC	TOYOTA HIACE 20-25 HIGHLANDER 17-22 SIENNA 15-20 TACOMA 16-23	143
TK-TY352-A KIT DE DISTRIBUCIÓN	9-4221S CLOYES 76526-3 CIC	2TR-FE	2.7 L	4 CIL. DOHC	TOYOTA 4RUNNER 10 HIACE 06-19 HILUX 06-24 TACOMA 05-20 CON ENGRANES	143
TK-TY352-B KIT DE DISTRIBUCIÓN	9-4221SX CLOYES	2TR-FE	2.7 L	4 CIL. DOHC	TOYOTA 4RUNNER 10 HIACE 06-19 HILUX 06-24 TACOMA 05-20 SIN ENGRANES	144

TOYOTA

No.	EQUIVALENCIAS	MOTOR	LITRAJE	CONFIG.	APLICACIONES	No. PÁG.
TK-TY352-O KIT DE DISTRIBUCIÓN	DDM-77017 <i>DYNAGEAR</i>	2TR-FE	2.7 L	4 CIL. DOHC	TOYOTA 4RUNNER 10 HIACE 06-19 HILUX 06-24 TACOMA 05-20 <i>CON KIT DE BALANCEADOR</i>	144
TK-TY358-A KIT DE DISTRIBUCIÓN	9-0995SX <i>CLOYES</i>	A25AFXS	2.5 L	4 CIL. DOHC	TOYOTA AVALON 19-22 CAMRY 18-25 HIGHLANDER 20-25 RAV4 19-25 SIENNA 21-25	144
TK-TY360-J KIT DE DISTRIBUCIÓN		2UR-GSE	5.0 L	8 CIL. DOHC	TOYOTA SEQUOIA 10-12	145
TK-TY363-A KIT DE DISTRIBUCIÓN	76476US <i>CIC</i>	3UR-FE	5.7 L	8 CIL. DOHC	TOYOTA TUNDRA 07-08	145
TK-TY363-E KIT DE DISTRIBUCIÓN		3UR-FE	5.7 L	8 CIL. DOHC	TOYOTA LAND CRUISER 08 SEQUOIA 08 <i>TENSOR DIFERENTE A TK-TY363-A</i>	145
TK-TY363-G KIT DE DISTRIBUCIÓN		3UR-FE	5.7 L	8 CIL. DOHC	TOYOTA TUNDRA 09-12 <i>GUÍAS DIFERENTES A TK-TY363-A</i>	146
TK-TY363-J KIT DE DISTRIBUCIÓN	DDM-77019 <i>DYNAGEAR</i>	3UR-FE	5.7 L	8 CIL. DOHC	TOYOTA LAND CRUISER 09-11 SEQUOIA 09-12 <i>TENSORES Y GUÍAS DIFERENTES A TK-TY363-A</i>	146
TK-TY432-A KIT DE DISTRIBUCIÓN	9-4220S <i>CLOYES</i> 76525-2 <i>CIC</i> 76220S <i>DYNAGEAR</i>	2ZR-FE	1.8 L	4 CIL. DOHC	TOYOTA COROLLA 09-19 MATRIX 09-14 PRIUS 10-22	146
TK-TY510-A KIT DE DISTRIBUCIÓN		1GD-FTV 2GD-FTV	2.8 L	4 CIL. DOHC	TOYOTA HIACE DIESEL 20-25 HILUX DOBLE CABINA DIESEL 18-24	147

VOLKSWAGEN

No.	EQUIVALENCIAS	MOTOR	LITRAJE	CONFIG.	APLICACIONES	No. PÁG.
TK-VW004-1 KIT DE DISTRIBUCIÓN	76744 CIC DDM-VW1800 DYNAGEAR	CBFA CCTA 8T3 8K2B8	2.0 L	4 CIL. DOHC	VOLKSWAGEN BEETLE 12-17 CC 11-14 GOLF 11-14 JETTA 07-15 PASSAT 07-10 TIGUAN 07-17	147
TK-VW005 KIT DE DISTRIBUCIÓN	76746 CIC DDM-VW2000 DYNAGEAR	BLB BMP BKP BMA	2.0 L	4 CIL. SOHC	VOLKSWAGEN JETTA A4 04-10	147
TK-VW006 KIT DE DISTRIBUCIÓN	76743 CIC	AWN	1.8 L	4 CIL. DOHC	VOLKSWAGEN GOLF 99-05 JETTA A4 99-07 PASSAT 00-06	148
TK-VW007-1 KIT DE DISTRIBUCIÓN		AAA VR6	2.8 L	6 CIL. DOHC	VOLKSWAGEN JETTA AMERICANO 92-97	148
TK-VW008-V KIT DE DISTRIBUCIÓN		BPY	2.0 L	4 CIL. DOHC	VOLKSWAGEN GOLF GTI 06-09 JETTA 06-08	148
TK-VW140-A KIT DE DISTRIBUCIÓN	9-4302SA CLOYES	CLSA	1.4 L 1.6 L	4 CIL. DOHC	VOLKSWAGEN POLO 15-20 VENTO 14-20	149
TK-VW205-A KIT DE DISTRIBUCIÓN	9-4224S CLOYES	BGP AMW BKF	2.5 L	5 CIL. DOHC	VOLKSWAGEN BEETLE 06-08 BORA 05-07 JETTA 05-07 RABBIT 06-07 SIN ENGRANES	150
TK-VW205-B KIT DE DISTRIBUCIÓN	9-4224SAX CLOYES	AWF BFV	2.5 L	5 CIL. DOHC	VOLKSWAGEN BEETLE 09-17 BORA 08-10 GOLF 10-14 GOLF SPORTWAGEN 10-13 JETTA 08-17 PASSAT 12-14 RABBIT 08-09	150



EXPLORA MÁS LÍNEAS



tmk[®]

555
SUSPENSIÓN JAPONESA

ZOF
Zenith of Force
Suspensión

MOTOR
PLUS
KIT DE DISTRIBUCIÓN

FRICRAFT[®]
SEMI METALLIC BRAKE PAD

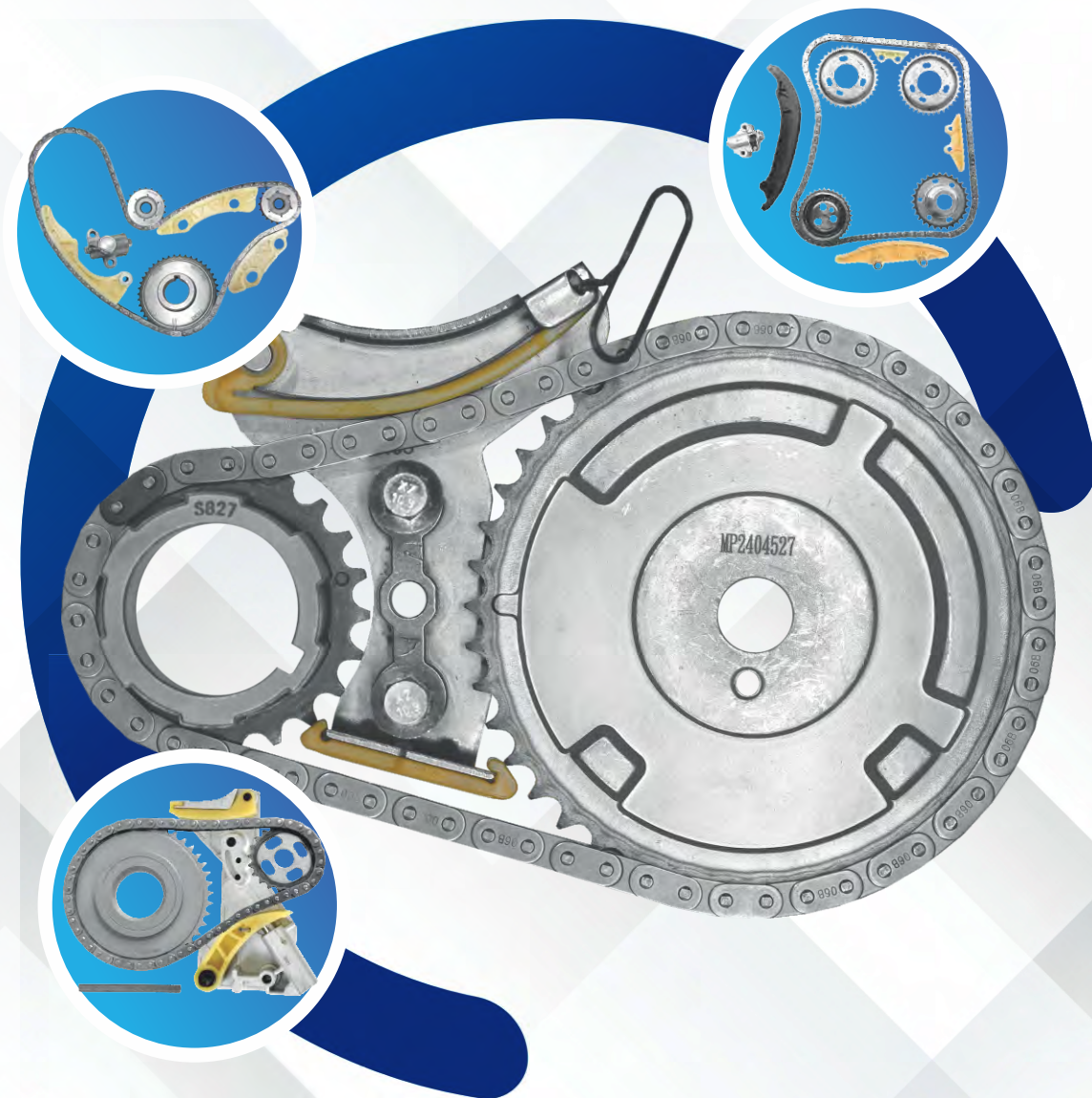
DRB
Bandas Automotrices

TransLink[®]
POWER TRANSMISSION



BISA

MOTOR
PLUS
KIT DE DISTRIBUCIÓN



KITS DE DISTRIBUCIÓN

Este catálogo es de carácter referencial. Las aplicaciones de las piezas pueden contener errores u omisiones y están sujetas a cambios sin previo aviso. Debido a actualizaciones constantes, puede haber diferencias entre la versión impresa y la digital. Agradecemos cualquier comentario que nos ayude a mejorar.



TK-BM160-A

07
PIEZAS



1.6 L



EP6C (PRINCE)



4 CIL. DOHC



MINI COOPER
COOPER 07-12

PEUGEOT
208 14-19
207 08-11
2008 14-16
3008 11-17
RCZ 11-16



TK-BM161-A

06
PIEZAS



1.6 L



EP6C (PRINCE)



4 CIL. DOHC



MINI COOPER
COOPER 07-12
COOPER COUNTRYMAN 07-12
COOPER PACEMAN 07-12

PEUGEOT
208 14-19
207 08-11
2008 14-16
3008 11-17
RCZ 11-16

PARA DOBLE VVT



TK-BM190-A

05
PIEZAS



3.0 L



N51 / N52 / N55



6 CIL. DOHC



BMW
125i 09-13
128i 08-13
130i 06-10
135i 11-13
323i 06-11
325i 06-13
328i 07-13
335i 11-16
435i 14-16
640i 12-17
740i 13-15
M135i 13-16
M2 16-19

BMW
M235i 14-16
M3 15-18
M4 15-19
X1 10-15
X3 07-17
X4 15-18
X5 07-17
X6 11-17



TK-BZ140-A

06
PIEZAS



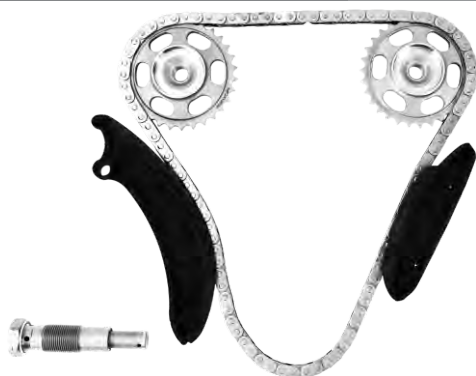
2.1 L



OM651



4 CIL. DOHC



MERCEDES BENZ
SPRINTER 13-15
VITO 10-13



TK-CH150-B

07
PIEZAS



1.5 L



ACTECO



4 CIL. DOHC



CHIREY
TIGGO 7 PRO 23-26



TK-CS101-A

12
PIEZAS



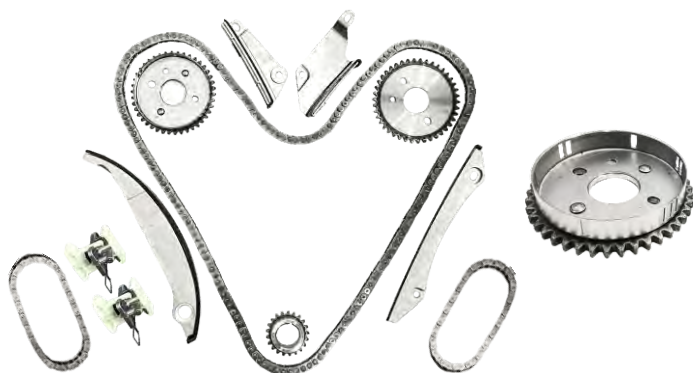
2.7 L



166 (EER)



6 CIL. DOHC



CHRYSLER
300M 98-04
CONCORDE 98-02
INTREPID 98-01
LHS 98-04
SEBRING 01-04

DODGE
STRATUS 01-04

SIN TENSOR



TK-CS101-C

13
PIEZAS



2.7 L



166 (EER)



6 CIL. DOHC



CHRYSLER
CONCORDE 98-99
LHS 98-99
SEBRING 98-99
INTREPID 98-99

DODGE
STRATUS 98-99

CON TENSOR



TK-CS101-E

13
PIEZAS



2.7 L



166 (EER)



6 CIL. DOHC



CHRYSLER
CONCORDE 00-01
INTREPID 00-01
SEBRING 00-04

DODGE
STRATUS 00-04

DIFERENTE TENSOR A TK-CS101-C



TK-CS101-J

13
PIEZAS



2.7 L



166 (EER)



6 CIL. DOHC



CHRYSLER
SEBRING 03-04

DODGE
STRATUS 05-07



TK-CS102-C

05
PIEZAS



3.3 L / 3.8 L



EGA / EGH



6 CIL. OHV



CHRYSLER
CONCORDE 93-97
GRAND VOYAGER 90-05
TOWN & COUNTRY 90-05
VOYAGER 90-04

DODGE
CARAVAN 90-04
GRAND CARAVAN 90-05

CON GUÍA



TK-CS102-F

04
PIEZAS



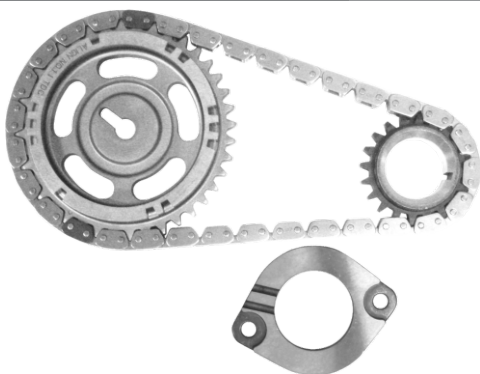
3.3 L / 3.8 L



EGA / EGH



6 CIL. OHV



CHRYSLER
TOWN & COUNTRY 06-10
PACIFICA 05-08
VOYAGER 05-08

DODGE
CARAVAN 05-07
GRAND CARAVAN 06-10

JEEP
WRANGLER 07-10

SIN GUÍA



TK-CS160-A

06
PIEZAS



1.6 L



310A5011



4 CIL. DOHC



FIAT
PALIO 13-20

DODGE
VISION 15-18

JEEP
RENEGADE 17-22

RAM
700 15-20



TK-CS203-A

04
PIEZAS



5.7 L / 6.1 L



HEMI



X



CHRYSLER

300C 05-09
ASPEN 07-09

RAM

1500 03-08
2500 03-08
3500 03-08

DODGE

DURANGO 04-09
CHARGER 06-10
CHARGER 06-08
CHALLENGER 08-10
MAGNUM 05-10
MAGNUM 06-08
GRAND CHEROKEE 05-10
COMMANDER 05-07

CON GUÍA



TK-CV-030-V

19
PIEZAS



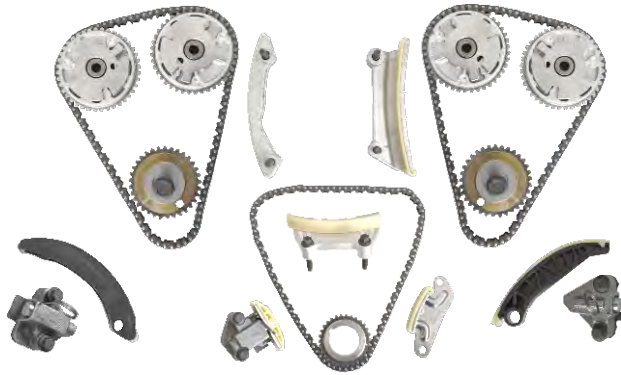
3.6 L



LLT



6 CIL. DOHC



BUICK

ALLURE 07-10
ENCLAVE 08-17
LACROSSE 07-16

CHEVROLET

CAPTIVA 08-10
TRAVERSE 09-17
COLORADO 15
EQUINOX 08-15
IMPALA 12-15
IMPALA LIMITED 14-16
MALIBU 08-12

CADILLAC

ATS 13-15
CTS 07-14
SRX 10-11
XTS 13-19

CHEVROLET

CAMARO 10-15
CAPRICE 11-17

GMC

ACADIA 07-16
TERRAIN 13-17



TK-CV035

07
PIEZAS



1.2 L



LMU



4 CIL. DOHC



CHEVROLET

BEAT 18-21
SPARK 11-15
SPARK CLASSIC 16-17



TK-CV-037-1-V

12
PIEZAS

	1.4 L / 1.5 L		LE2 / LV7 / L3A LYX / LFV		4 CIL. DOHC
--	---------------	--	------------------------------	--	-------------



- BUICK**
ENCORE 16-19
- CHEVROLET**
CRUZE 16-18
MALIBU 16-19
SPARK 16-21
- GMC**
TERRAIN 18-22



TK-CV101-C

07
PIEZAS

	1.5 L		L2B		4 CIL. DOHC
--	-------	--	-----	--	-------------



- CHEVROLET**
AVEO 18-23
CAVALIER 18-21
GROOVE 22-24



TK-CV102-A

04
PIEZAS

	2.0 L / 2.2 L		134 (LL8) / 121 (LN2)		4 CIL. OHV
--	---------------	--	-----------------------	--	------------



- BUICK**
CENTURY 93
SKYHAWK 83-89
- CHEVROLET**
BERETTA 87-93
CAVALIER 83-93
CORSICA 87-93
- OLDSMOBILE**
CUTLASS CIERA 93
- PONTIAC**
SUNBIRD 83-86

CON GUIA



TK-CV103-G

04
PIEZAS



2.2 L



134 (LL8)



4 CIL. DOHC



BUICK
HOMBRE 96-00
CENTURY 93-96

OLDSMOBILE
CUTLASS CIERA 93-96

CHEVROLET
CAVALIER 94-02
BERETTA 95-03
CORSICA 95-03
S-10 95-03
PICK UP 95-03
LUV 94-03

PONTIAC
SUNFIRE 89-98

GMC
SONOMA 94-03



TK-CV104-A

08
PIEZAS



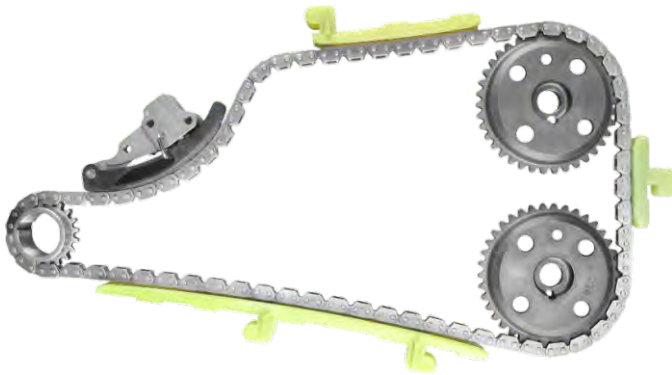
2.3 L



LD2 / LG0



4 CIL. DOHC



BUICK
SKYLARK 88-95
SOMERSET 88-95

PONTIAC
GRAND AM 88-95
GRAND PRIX 90-91

CHEVROLET
BERETTA 90-95
CAVALIER 90-95

OLDSMOBILE
G 92-96

PONTIAC
SUNFIRE 95
TRANSPORT 88-95



TK-CV105-A

09
PIEZAS



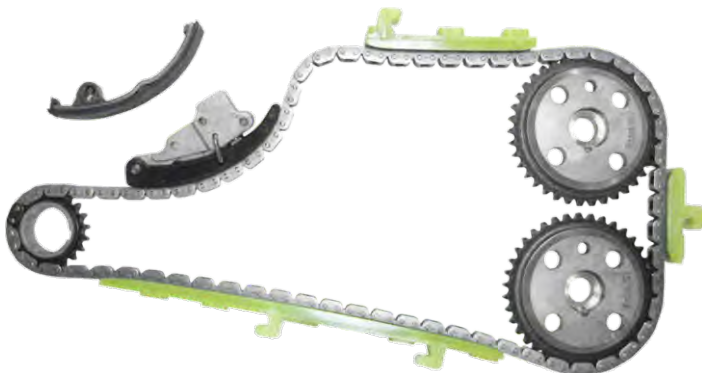
2.4 L



LD9



4 CIL. DOHC



BUICK
SKYLARK 88-95
SOMERSET 88-95

PONTIAC
GRAND PRIX 90-91

CHEVROLET
BERETTA 90-95
CAVALIER 90-95

OLDSMOBILE
G 92-96

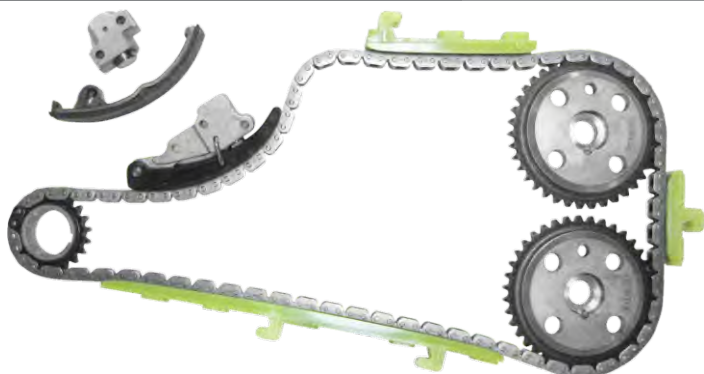
PONTIAC
SUNFIRE 95
GRAND AM 88-95



TK-CV105-E

10
PIEZAS

	2.4 L		LD9		4 CIL. DOHC
--	-------	--	-----	--	-------------



BUICK
SKYLARK 88-95
SOMERSET 88-95

PONTIAC
SUNFIRE 95
GRAND AM 88-95
GRAND PRIX 90-91

CHEVROLET
BERETTA 90-95
CAVALIER 90-95

OLDSMOBILE
G 92-96

PONTIAC
SUNFIRE 95
GRAND AM 88-95



TK-CV105-M

04
PIEZAS

	2.4 L		LD9		4 CIL. DOHC
--	-------	--	-----	--	-------------



BUICK
SKYLARK 96-98

CHEVROLET
CAVALIER 96-02
MALIBU 96-02

PONTIAC
SUNFIRE 96-02

KIT DE ÁRBOL



TK-CV120-A

05
PIEZAS

	1.2 L		B12D1		4 CIL. DOHC
--	-------	--	-------	--	-------------



CHEVROLET
BEAT 18-21
SPARK 11-15
SPARK CLASSIC 16-17

*SIN ENGRANES VVT
CADENA SILENCIOSA*



TK-CV202-A

04
PIEZAS



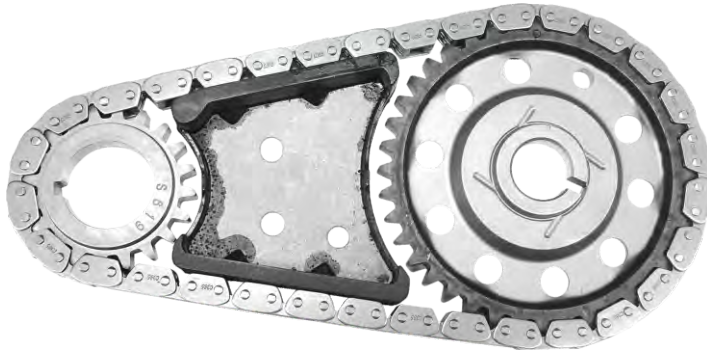
3.1 L / 3.4 L



189 / 207



6 CIL. OHV



BUICK
CENTURY 94-96
REGAL 94-96
REGAL 00-05
CUTLASS CIERA 93-99

CHEVROLET
BERETTA 94-98
MONTE CARLO 94-98
MALIBU 94-98
LUMINA 94-98

PONTIAC
GRAND AM 94-98

PONTIAC
GRAND PRIX 94-98

CON GUÍA



TK-CV202-E

04
PIEZAS



3.1 L / 3.4 L / 3.5 L



189 / 207 / 216



6 CIL. OHV



BUICK
MONTANA 98-06
CENTURY 00-05

CHEVROLET
LUMINA 99-04
IMPALA 99-04
MALIBU 99-06
LUMINA 89-96
IMPALA 89-96
VENTURE 97-05
EQUINOX 05-07

OLDSMOBILE
SILHOUETTE 00-04

PONTIAC
AZTEK 00-05
GRAND AM 00-05
GRAND PRIX 99-04
TRANSPORT 89-96



TK-CV202-P

03
PIEZAS



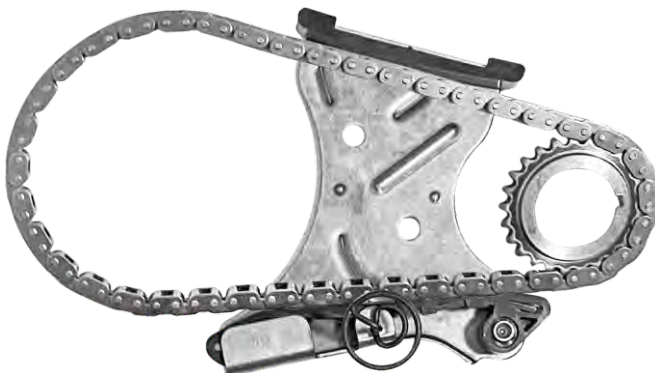
3.5 L / 3.9 L



214 / 237



6 CIL. OHV



BUICK
MONTANA 06-07
TERRAZA 06-07

CHEVROLET
IMPALA 06-11
MALIBU 09-10
UPLANDER 06-09

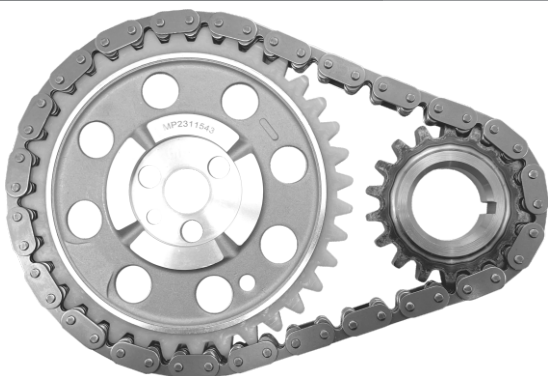
PONTIAC
G6 06-10



TK-CV302-A

03
PIEZAS

5.0L / 5.7L	305 / 350	8 CIL. OHV
-------------	-----------	------------



CHEVROLET
NOVA 75-76
MONTECARLO 79-82
SUBURBAN 60-67
CAMARO 82-83
G-10 75-88
G-20 75-84
G-30 76
G-10 68-73
MEDIUM DUTY TRUCK 67-69
CHEVY II 67-82

**CADENA SENCILLA
SIN GUÍA
ENGRANE DE NYLON**



TK-CV602-A

04
PIEZAS

5.3 L / 6.0 L / 6.2 L	L99 / LSA / LS9 / L92 L77 / LY6 / LMG / LMF LH6	8 CIL. OHV
-----------------------	---	------------



CADILLAC
ESCALADE 07-15

CHEVROLET
AVALANCHE 07-13
COLORADO 09-12
CHEYENNE 07-13
CANYON 09-12
YUKON 07-14
TAHOE 07-14
SUBURBAN 16-18
SUBURBAN 1500 07-14
SUBURBAN 2500 07-13
EXPRESS 1500 08-14

CHEVROLET
EXPRESS 2500 08-20
EXPRESS 3500 08-17
SILVERADO 1500 07-13
SILVERADO 2500 05-15
SILVERADO 3500 07-19

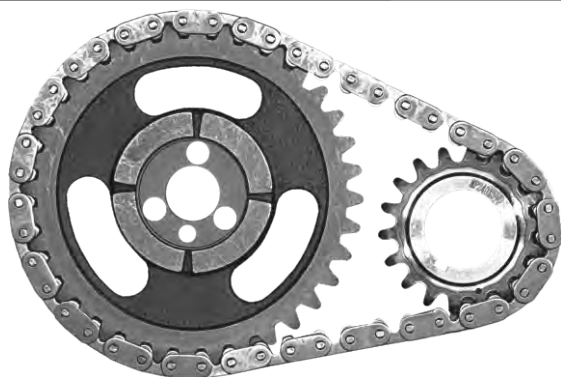
GMC
SIERRA 07-16
SAVANA 1500 08-14
SAVANA 2500 08-20
SAVANA 3500 08-20
SIERRA 1500 07-13
SIERRA 2500 07-17



TK-CVT206-A

03
PIEZAS

4.3 L	262	6 CIL. OHV
-------	-----	------------



CHEVROLET
ASTRO 85-86
BLAZER 87-94
C10 85-86
C1500 88-95
C20 85-86
C2500 88-95
C30 85-86
IMPALA 80-84

GMC
C1500 85-86
C2500 85-86
JIMMY 87-91



TK-CVT207-A

04
PIEZAS



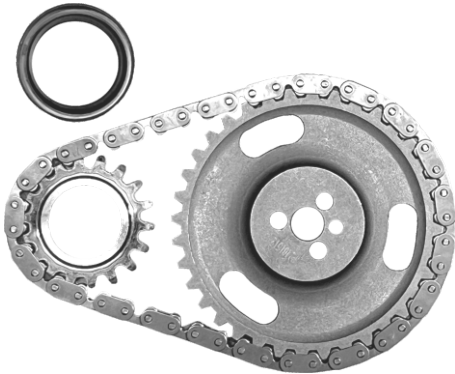
4.3 L



262



6 CIL. OHV



CHEVROLET
ASTRO 92-98
BLAZER 95-98
C1500 92-98
C2500 92-95
EXPRESS 1500 96-98
EXPRESS 2500 96-98
S10 92-98

GMC
K2500 93-95
SAFARI 92-98
SAVANA 1500 96-98
SAVANA 2500 96-98
SONOMA 92-98

ISUZU
HOMBRE 97-00

GMC
C1500 93-98
C2500 93-95
JIMMY 92-98
K1500 93-98



TK-CVT302-A

03
PIEZAS



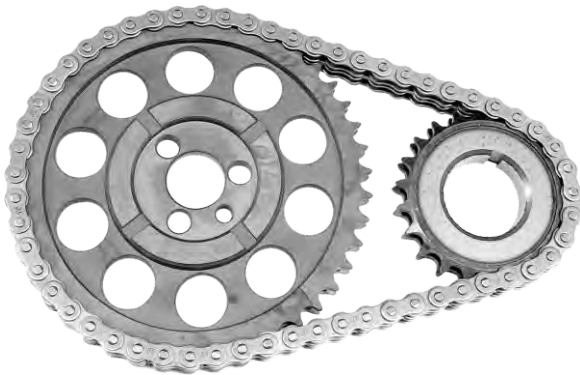
5.7 L



327



8 CIL. OHV



CHEVROLET
G10 CAMIONETA 69-91
G20 CAMIONETA 74-80
MEDIUM DUTY TRUCK 62-68
SUBURBAN 57-67

**CADENA DOBLE
SIN GUÍA**



TK-CY012

09
PIEZAS



2.4 L



ED3



4 CIL. DOHC



CHRYSLER
SEBRING 07-10
200 12-16

DODGE
AVENGER 08-14
JOURNEY 09-20
CALIBER 07-12

JEEP
COMPASS 07-17
PATRIOT 07-17



TK-CY013-1

05
PIEZAS

2.4 L	EDZ	4 CIL. DOHC
-------	-----	-------------



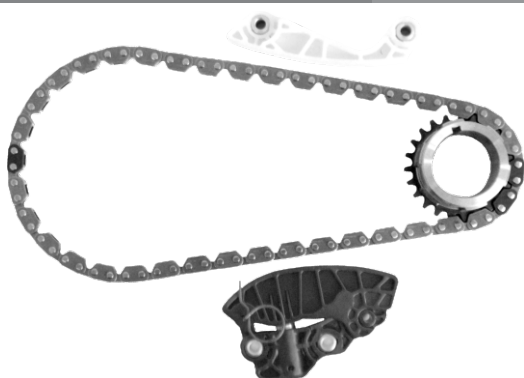
- CHRYSLER**
CIRRUS 95-00
PT CRUSIER 01-10
SEBRING 96-06
VOYAGER 96-03
- DODGE**
CARAVAN 96-07
NEON 03-05
STRATUS 95-06
- JEEP**
LIBERTY 02-05
WRANGLER 03-06



TK-DG017

04
PIEZAS

5.7L / 6.4L	345 (HEMI GEN III)	8 CIL. OHV
-------------	--------------------	------------



- CHRYSLER**
300 05-22
- DODGE**
CHALLENGER 11-23
CHARGER 11-23
DURANGO 12-23
- JEEP**
GRAND CHEROKEE 09-24
- RAM**
1500 18-24
- RAM**
2500 09-19
4000 11-18



TK-DGT280-A

04
PIEZAS

5.2L / 5.9L	318 / 360	8 CIL. OHV
-------------	-----------	------------



- CHRYSLER**
FIFTH AVENUE 71-89
NEWPORT 71-80
- DODGE**
B150 90-94
B1500 95-98
B250 90-94
B2500 95-98
B350 90-94
B3500 95-98
RAM CHARGER 90-93
W150 90-93
W250 90-93
- DODGE**
W350 90-93
- PLYMOUTH**
TRAILDUSTER 71-80



TK-DGT280-G

03
PIEZAS



3.9 L / 5.2 L / 5.9 L



239 / 318 / EMM
EML



8 CIL. OHV



DODGE
LEBARON 77-81

CHRYSLER
NEW YORKER 79-82
TOWN&COUNTRY 76-89

PLYMOUTH
TRUCK 65-89

CON GUÍA



TK-DGT280-K

03
PIEZAS



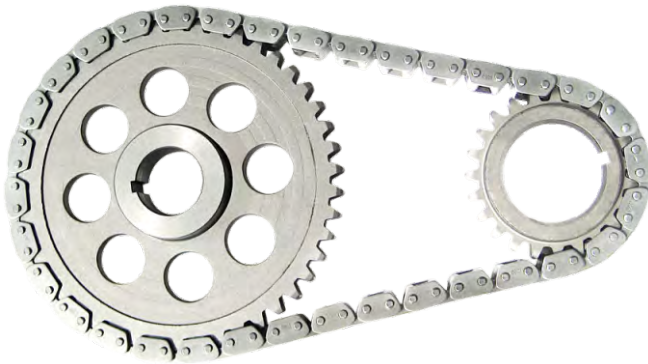
3.9 L / 5.2 L



MAGNUM



6 CIL. OHV
8 CIL. OHV



DODGE
DAKOTA 91-02
DURANGO 90-03

JEEP
GRAND CHEROKEE 93-98

SIN GUÍA



TK-FD033-1

07
PIEZAS



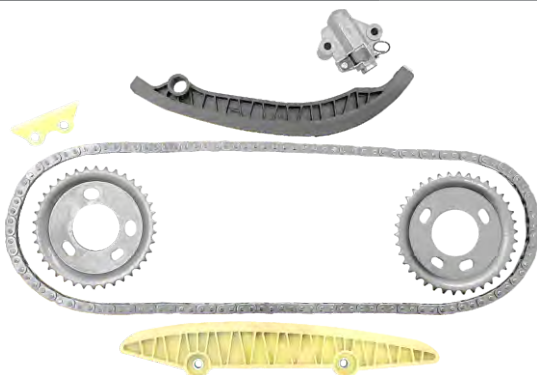
2.2 L / 3.2 L



DURATORQ / ZSD



6 CIL. DOHC



FORD
TRANSIT TDI 06-13



TK-FD105-A

06
PIEZAS

	1.5 L		ECOTEC		3 CIL. DOHC
--	-------	--	--------	--	-------------



FORD
BRONCO SPORT 21-23
ESCAPE 20-24



TK-FD106-B

06
PIEZAS

	1.6 L		ZETEC-SE		4 CIL. SOHC
--	-------	--	----------	--	-------------



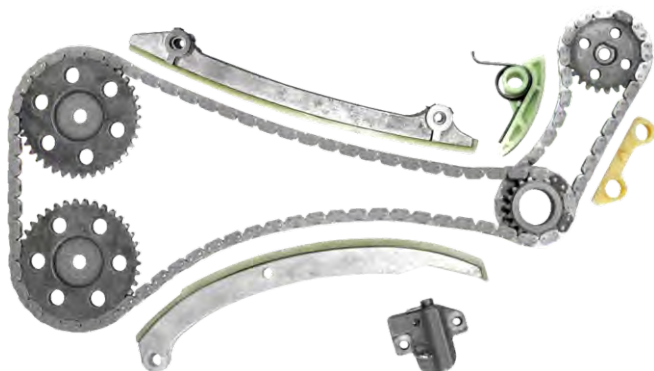
FORD
FIESTA 99-07
IKON 99-05
KA 02-06
COURIER 01-06



TK-FD150-A

11
PIEZAS

	2.0 L		DURATEC-HE		4 CIL. DOHC
--	-------	--	------------	--	-------------



FORD
ECOSPORT 04-08
FOCUS 05-11

MAZDA
3 05-13
MX-5 MIATA 06-10



TK-FD150-E

08
PIEZAS



2.0 L



DURATEC



4 CIL. DOHC



FORD
ECOSPORT 18-21
TRANSIT CONNECT 19-20



TK-FD150-H

09
PIEZAS



2.0 L / 2.3 L



C20HDA / C23HD0D



4 CIL. DOHC



FORD
EDGE 12-18
ESCAPE 13-19
EXPLORER 12-15
EXPLORER 16-19
FOCUS 13-18
FUSION 13-20
MUSTANG 15-20
POLICE INTERCEPTOR 14-18
TAURUS 12-17

LINCOLN
MKZ 13-20

LINCOLN
MKC 15-19
MKT 13-16



TK-FD201-E

11
PIEZAS



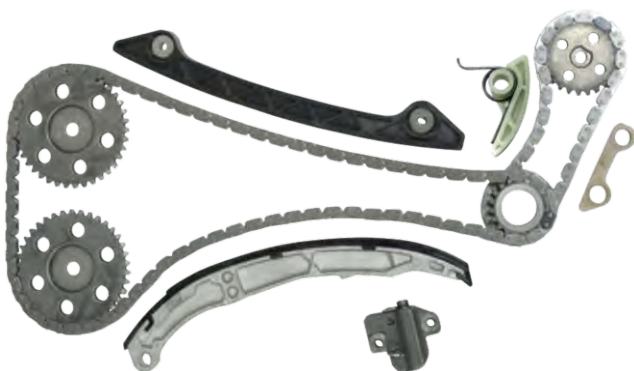
2.3 L



LV3 DURATEC



4 CIL. DOHC



FORD
RANGER MOTOR ARGENTINO 01-12

MAZDA
B2300 01-10



TK-FD201-K

09
PIEZAS



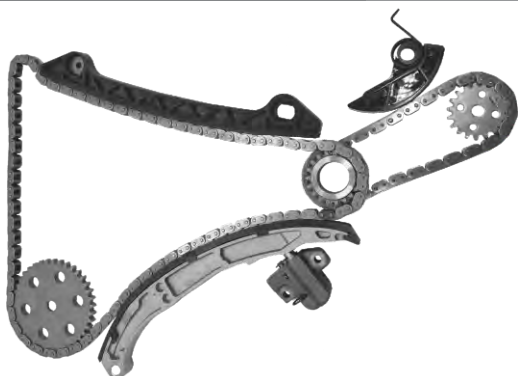
2.5 L



C25HDEX



4 CIL. DOHC



FORD
ESCAPE 10-19
FUSION 10-20
TRANSIT CONEC 14-15

LINCOLN
MKZ 11-12



TK-FD203-A

04
PIEZAS



2.3 L / 2.5 L



HSC



4 CIL. OHV



FORD
TOPAZ 84-94
TEMPO 84-94
TAURUS 86-91
SABLE 86

CON TENSOR



TK-FD205-B

09
PIEZAS



2.5 L / 3.0 L



153 / 183



6 CIL. DOHC



FORD
CONTOUR 96-00
MYSTIQUE 95-00
TAURUS 96-00
SABLE 96-00
COUGAR 99-00



TK-FD205-G

09
PIEZAS



2.5 L / 3.0 L



155 / 183



6 CIL. DOHC



FORD
COUGAR 01-02
ESCAPE 01-07
FIVE HUNDRED 05-07
SABLE 01-05
TAURUS 01-05

MAZDA
MVP 02-06
TRIBUTE 01-11

MERCURY
MARINER 05-07
MONTEGO 05-07



TK-FD270-C

14
PIEZAS



2.7 L



27PDX



6 CIL. DOHC



FORD
EDGE 15-18
F-150 15-17
FUSION 17-19

LINCOLN
CONTINENTAL 17-20
MKX 16-18
MKZ 17-20
NAUTILUS 19



TK-FD301-A

18
PIEZAS



4.0 L



245



6 CIL. DOHC



FORD
EXPLORER 97-10
MUSTANG 05-10
RANGER 01-11

MAZDA
B4000 03-09

MERCURY
MOUNTAINEER 03-10



TK-FD350-B

10
PIEZAS



3.5 L / 3.7 L



N7WGE



6 CIL. DOHC



FORD
EDGE 07-10
TAURUS 08-11

LINCOLN
MKS 09-10
MKX 07-10

MAZDA
CX-9 07-11
6 09-10



TK-FD352-B

10
PIEZAS



3.5 L / 3.7 L



CYCLONE



6 CIL. DOHC



FORD
EXPLORER 15-17
F-150 10-17
POLICE INTERCEPTOR 16-17
EXPEDITION 15-17

LINCOLN
NAVIGATOR 15-17



TK-FD356-B

10
PIEZAS



3.5 L



DURATEC 35



6 CIL. DOHC



FORD
FUSION 11-12
EXPLORER 13-19

LINCOLN
MKZ 10-12
MKS 11-14

MAZDA
CX-9 11-15
6 11-13



TK-FD358-B

09
PIEZAS



3.5 L



C35PDTD



6 CIL. DOHC



FORD
EXPEDITION 18-21
F-150 17-21

LINCOLN
NAVIGATOR 18-21



TK-FD390-B

12
PIEZAS



3.9 L



AJ35



8 CIL. DOHC



FORD
THUNDERBIRD 02-05

LINCOLN
LS 02-06



TK-FD502-B

12
PIEZAS



5.0 L



302 / COYOTE



8 CIL. DOHC



FORD
MUSTANG GT 11-13
F-150 11-14
LOBO 11-14

TENSOR DE ACERO



TK-FD503-B

12
PIEZAS

	5.0 L		302 / COYOTE		8 CIL. DOHC
--	-------	--	--------------	--	-------------



FORD
MUSTANG GT 14-24
F-150 15-17

TENSOR DE ALUMINIO



TK-FD602-A

09
PIEZAS

	6.2 L		BOSS		V8 SOHC
--	-------	--	------	--	---------



FORD
F-150 10-14
F-250 SUPER DUTY 11-17
F-350 11-16
F-350 SUPER DUTY 10-17



TK-FDT105-A

05
PIEZAS

	2.9 L		177		6 CIL. OHV
--	-------	--	-----	--	------------



FORD
RANGER 86-92
BRONCO 86-90

CON GUIA Y TENSOR



TK-FDT106-A

03
PIEZAS



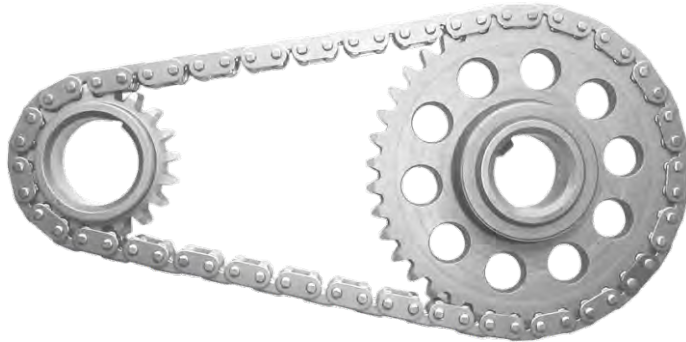
3.0 L



283



6 CIL. OHV



FORD
AEROSTAR 95-98
GHIA 92-94
PROBE 90-92
RANGER 91-98
TAURUS 86-98

MAZDA
B3000 PICK UP 96-98

MERCURY
SABLE 86-98
VILLAGER 86-98

SIN GUIA



TK-FDT180-G

04
PIEZAS



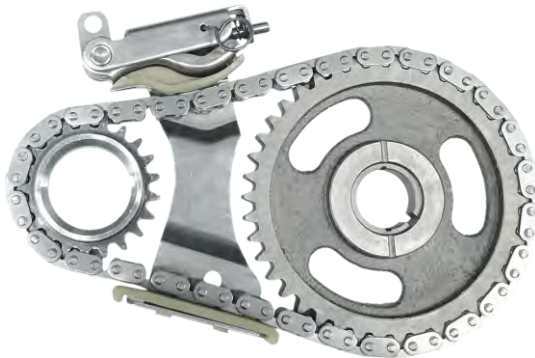
3.8 L / 4.2 L



232 / 256



6 CIL. OHV



FORD
E-150 97-02
E-250 97-02
F-150 97-10
MUSTANG 82-97
TAURUS 89-95
THUNDERBIRD 82-95
WINDSTAR 95-03

LINCOLN
CONTINENTAL 88-94



TK-FDT201-A

05
PIEZAS



4.0 L



244



6 CIL. OHV



FORD
AEROSTAR 90-94
EXPLORER 90-94
RANGER 90-94

MAZDA
NAVAJO 91-94
B4000 91-94

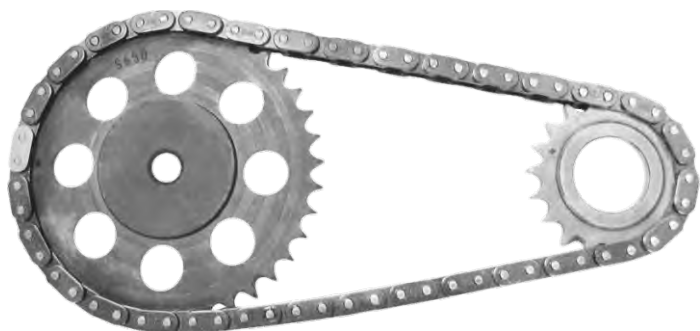
CON GUIA Y TENSOR



TK-FDT201-C

03
PIEZAS

4.0 L	244	6 CIL. OHV
-------	-----	------------



FORD
EXPLORER 90-94
RANGER 90-94
AEROSTAR 90-94

MAZDA
NAVAJO 91-94
B4000 91-94

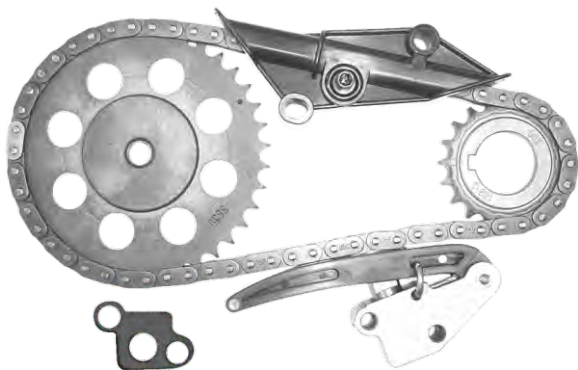
SIN TENSORES



TK-FDT201-J

05
PIEZAS

4.0 L	244	6 CIL. OHV
-------	-----	------------



FORD
AEROSTAR 95-02
EXPLORER 95-00
RANGER 95-00

MAZDA
B4000 95-00
NAVAJO 95-00

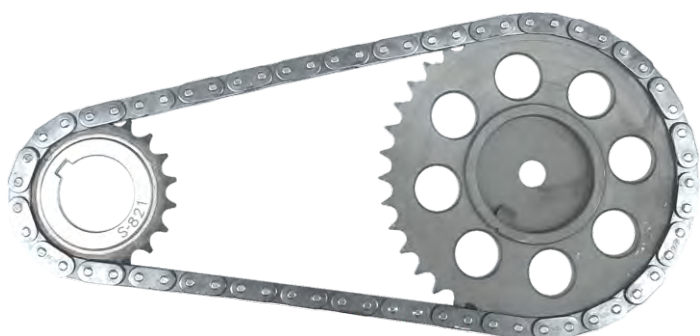
CON GUIA Y TENSOR



TK-FDT201-M

03
PIEZAS

4.0 L	244	6 CIL. OHV
-------	-----	------------



FORD
AEROSTAR 95-02
EXPLORER 95-00
RANGER 95-00

MAZDA
B4000 95-00
NAVAJO 95-00

SIN GUIA



TK-FDT202-A

03
PIEZAS



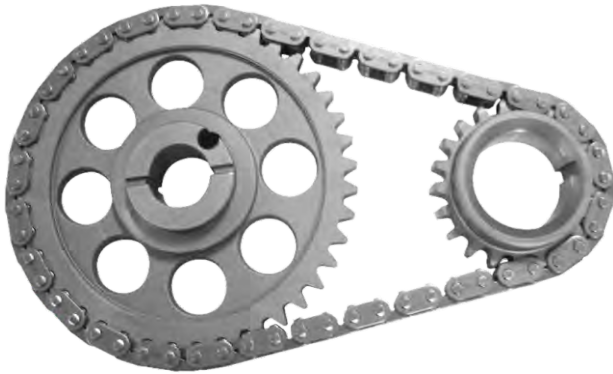
4.2 L / 5.0 L / 5.8L



255 / 302 / 351



8 CIL. OHV



FORD
BRONCO 80-88
F-150 75-88
F-250 77-88
F-350 70-83
MAVERICK 72-77
MUSTANG 80-82

SIN GUIA



TK-FDT205-A

12
PIEZAS



4.6 L



281



8 CIL. SOHC



FORD
COUGAR 96-00
CROWN VICTORIA 94-95
E-150 97-00
EXPEDITION 97-00
EXPLORER 97-00
F-150 97-00
F-250 97-00
MUSTANG GT 96-98

MERCURY
GRAND MARQUIS 96-99

2 ENGRANES DE CIGÜENAL



TK-FDT205-J

11
PIEZAS



4.6 L



281



8 CIL. SOHC



FORD
COUGAR 96-97
E-150 99-00
EXPEDITION 97-00
F-150 97-00
F-250 97-00
GRAND MARQUIS 96-01
MUSTANG 96-00

LINCOLN
TOWNCAR 01-02

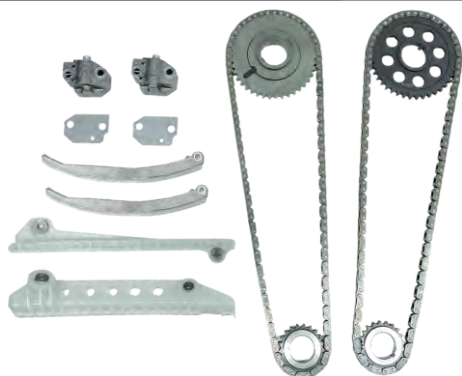
ENGRANE DOBLE DE CIGÜENAL



TK-FDT206-A

12
PIEZAS

	4.6 L		281		8 CIL. SOHC
--	-------	--	-----	--	-------------



FORD
F-150 97-98
LOBO 97-98

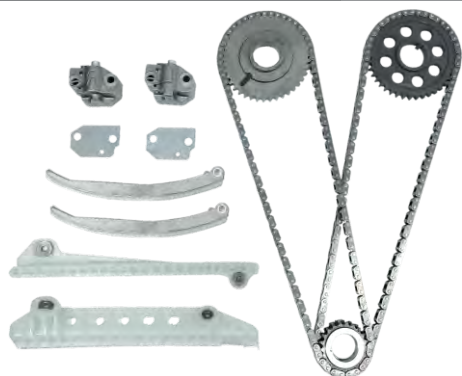
2 ENGRANES DE CIGÜEÑAL



TK-FDT206-E

11
PIEZAS

	4.6 L		281		8 CIL. SOHC
--	-------	--	-----	--	-------------



FORD
E-150 97-02
EXPEDITION 97-02
F-150 97-02
F-250 97-02
MUSTANG GT 97-02

MERCURY
GRAND MARQUIS 00-02



TK-FDT206-M

11
PIEZAS

	4.6 L		281		8 CIL. SOHC
--	-------	--	-----	--	-------------



FORD
CROWN VICTORIA 02-07
E-150 02-07
EXPEDITION 02-07
EXPLORER 02-07
F-150 02-07
F-250 02-07
GRAND MARQUIS 02-05
MUSTANG 02-04

LINCOLN
TOWNCAR 02-05

TENSORES DIFERENTES A TK-FDT206-E



TK-FDT206-MS

13
PIEZAS



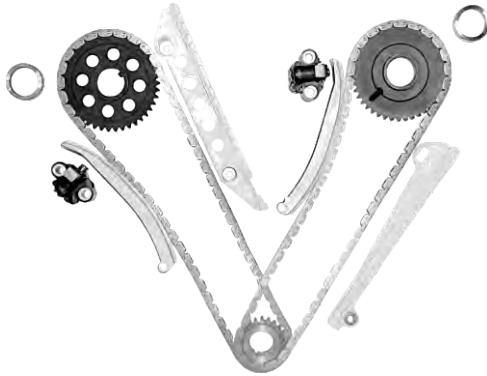
4.6 L



281



8 CIL. SOHC



FORD
CROWN VICTORIA 02-07
E-150 02-07
EXPEDITION 02-07
EXPLORER 02-07
F-150 02-07
F-250 02-07
GRAND MARQUIS 02-05
MUSTANG 02-04

LINCOLN
TOWNCAR 02-05



TK-FDT206-P

11
PIEZAS



4.6 L



281



8 CIL. SOHC



FORD
E-150 06-08
EXPEDITION 06-08
EXPLORER 06-08
F-150 06-08
F-250 06-08
MUSTANG GT 05-08

LINCOLN
TOWNCAR 06-08

GUIAS DIFERENTES A TK-FDT206-M



TK-FDT207-A

21
PIEZAS



4.6 L



281



8 CIL. DOHC



FORD
MUSTANG 97-99

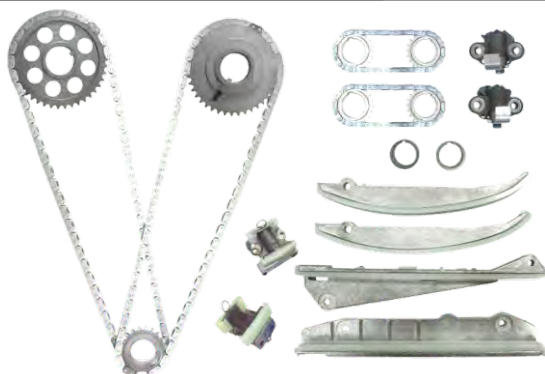
LINCOLN
CONTINENTAL 95-02
MARK VIII 93-02



TK-FDT208-J

21
PIEZAS

4.6 L	281	8 CIL. DOHC
-------	-----	-------------



FORD
MUSTANG 03-04

LINCOLN
AVIATOR 02-05

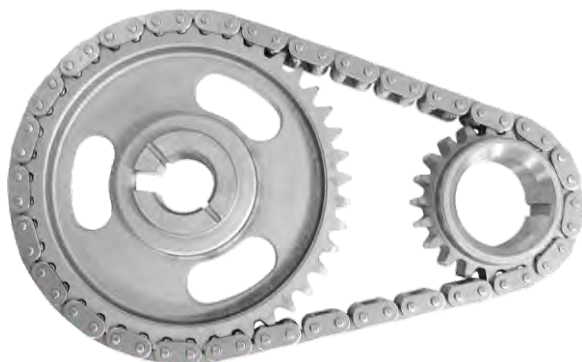
MERCURY
MARAUDER 03-05



TK-FDT252-G

03
PIEZAS

5.0 L / 5.8 L	302 / 531	8 CIL. OHV
---------------	-----------	------------



FORD
BRONCO 94-01
COUGAR 90-93
E-150 94-96
E-250 94-96
EXPLORER 96-01
F-150 94-96
MUSTANG 90-93
PICK UP 94-96
THUNDERBIRD 90-93

MERCURY
MOUNTAINEER 97-00

SIN GUIA



TK-FDT305-A

12
PIEZAS

5.4 L / 6.8 L	330 / 415	8 CIL. SOHC / 10 CIL. SOHC
---------------	-----------	----------------------------



FORD
E-150 97-01
E-250 97-01
E-350 97-01
E-450 97-01
EXCURSION 97-01
F-150 97-01
F-250 99-01
F-350 99-01
F-250 SUPER DUTY 97-98
F-350 SUPER DUTY 99-01

LINCOLN
NAVIGATOR 97-98



TK-FDT306-A

11
PIEZAS



5.4 L / 6.8 L



330 / 415



8 CIL. SOHC / 10 CIL. SOHC



FORD
E-150 02-05
E-250 02-05
E-350 02-05
E-450 02-05
EXCURSION 02-05
F-250 SUPER DUTY 99-05

LINCOLN
NAVIGATOR 99-06



TK-FDT306-M

11
PIEZAS



5.4 L / 6.8 L



330 / 415



8 CIL. SOHC / 10 CIL. SOHC



FORD
E-150 02-05
E-250 02-05
E-350 02-05
E-450 02-05
EXCURSION 02-05
F-250 SUPER DUTY 98-06

LINCOLN
NAVIGATOR 98-06

TENSORES DIFERENTES A TK-FDT306-A



TK-FDT307-A

21
PIEZAS



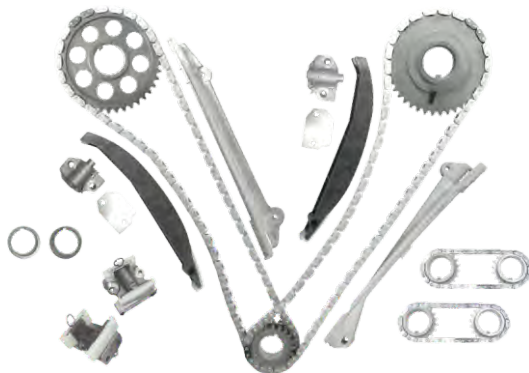
5.4 L



330



8 CIL. DOHC



FORD
E-150 98-02
E-250 98-02
E-350 98-02
EXCURSION 98-02
MUSTANG 98-02

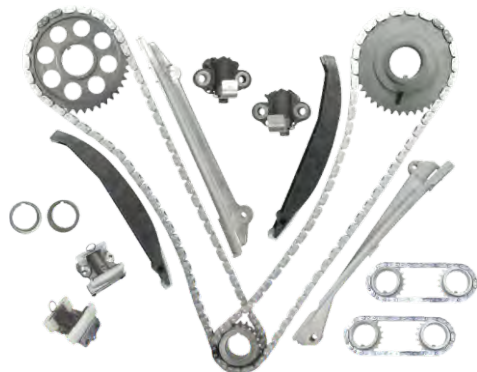
LINCOLN
NAVIGATOR 98-06



TK-FDT308-J

21
PIEZAS

	5.4 L		330		8 CIL. DOHC
--	-------	--	-----	--	-------------



FORD
FALCON 03-05
GT40 03-05
LOBO 96-08

LINCOLN
NAVIGATOR 03-05



TK-FDT602-C

10
PIEZAS

	2.2 L		GBVAJQJ		4 CIL. DOHC
--	-------	--	---------	--	-------------



FORD
RANGER 12-22

MAZDA
BT-50 12-22



TK-FDT602-E

10
PIEZAS

	3.2 L		SAFA		4 CIL. DOHC
--	-------	--	------	--	-------------



FORD
RANGER 12-22

MAZDA
BT-50 12-22



TK-GM150-A

07
PIEZAS



1.5 L



L2B



4 CIL. DOHC



CHEVROLET
AVEO 18-23
CAVALIER 18-21
GROOVE 22-24

CON VVT



TK-GM206-A

10
PIEZAS



2.0 L / 2.5 L



LTG / LCV



4 CIL. DOHC



BUICK
ENVISION 16-20
REGAL 14-17

CHEVROLET
TRAVERSE 18-19
S10 16-17

CADILLAC
ATS 13-19
CTS 14-19

GMC
ACADIA 17-21
CANYON 15-21
TERRAIN 18-21

CHEVROLET
COLORADO 15-21
CAMARO 16-21
EQUINOX 18-20
IMPALA 14-19
MALIBU 12-21



TK-GM220-A

10
PIEZAS



2.8 L / 2.9 L / 3.5 L
3.7 L / 4.2 L



169 / 179 / 211
223 / 255



4 CIL. DOHC / 5 CIL. DOHC
6 CIL. DOHC



CHEVROLET
COLORADO 04-06
TRAILBLAZER 02-07

GMC
CANYON 04-06

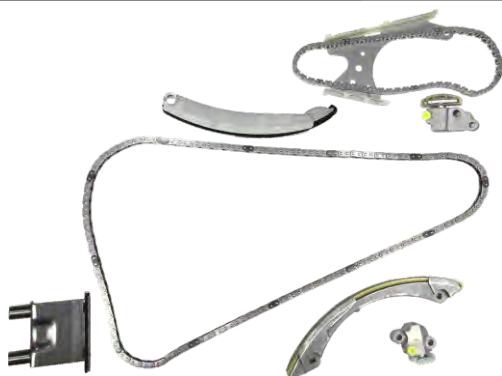
ISUZU
I-280 06
I-290 07-08
I-350 06
I-370 07-08
ASCENDER 03-08



TK-GM220-B

**08
PIEZAS**

	2.8L / 2.9L / 3.5L 3.7L / 4.2L		169 / 179 / 211 223 / 255		4 CIL. DOHC / 5 CIL. DOHC 6 CIL. DOHC
--	-----------------------------------	--	------------------------------	--	--



CHEVROLET
COLORADO 04-06
TRAILBLAZER 02-07

GMC
CANYON 04-06

ISUZU
I-280 06
I-290 07-08
I-350 06
I-370 07-08
ASCENDER 03-08

SIN ENGRANE DE CIGÜEÑAL



TK-GM220-G

**06
PIEZAS**

	2.8 L / 2.9 L / 3.5 L 3.7 L / 4.2 L		169 / 179 / 211 223 / 255		4 CIL. DOHC / 5 CIL. DOHC 6 CIL. DOHC
--	--	--	------------------------------	--	--



CHEVROLET
COLORADO 07-12
TRAILBLAZER 08-09

GMC
ENVOY 08-09
CANYON 07-12

HUMMER
H3 07-10
H3T 09-10

ISUZU
I-290 07-08

ISUZU
I-370 07-08
ASCENDER 08

SAAB
9-7X 08-09

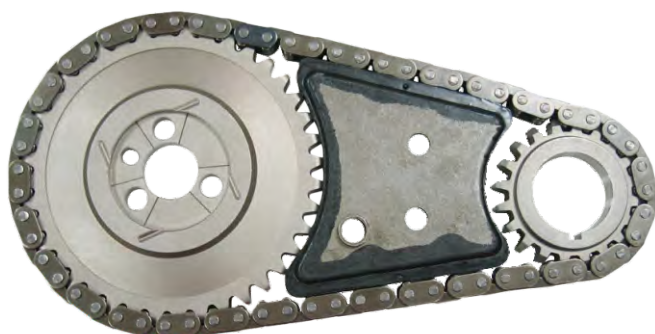
MEDIO KIT



TK-GM230-A

**04
PIEZAS**

	2.8 L / 3.1 L		173 / 189		6 CIL. OHV
--	---------------	--	-----------	--	------------



BUICK
CELEBRITY 85-93
CENTURY 89-93
REAGAL 89-93

CHEVROLET
CAVALIER 85-89
BERETTA 85-93

CON GUIA



TK-GM236-A

14
PIEZAS



3.6 L



LLT



6 CIL. DOHC



BUICK
ALLURE 07-10
ENCLAVE 08-17
LACROSSE 07-16

CADILLAC
ATS 13-15
CTS 07-14
SRX 10-11
XTS 13-19

CHEVROLET
CAMARO 10-15
CAPRICE 11-17

CHEVROLET
CAPTIVA 08-10
TRAVERSE 09-17
COLORADO 15
EQUINOX 08-15
IMPALA 12-15
IMPALA LIMITED 14-16
MALIBU 08-12

GMC
ACADIA 07-16
TERRAIN 13-17



TK-GM280-A

04
PIEZAS



3.8 L



231



6 CIL. OHV



BUICK
CENTURY 95-05
LESABRE 95-05

CHEVROLET
CAMARO 95-02
IMPALA 95-02
LUMINA 95-02
MONTECARLO 95-02
REGENCY 97-98

OLDSMOBILE
ROYALE 97-98

PONTIAC
GRAND PRIX 96-03
TRANS SPORT 95-05



TK-GM280-G

04
PIEZAS



3.8 L



231



6 CIL. OHV



CHEVROLET
LUMINA 92-95
MONTE CARLO 95-97

OLDSMOBILE
SUPREME 91-96

PONTIAC
GRAND PRIX 91-96



TK-GM304-K

11
PIEZAS

4.6 L	LH2 / L37 / LD8	8 CIL. DOHC
-------	-----------------	-------------



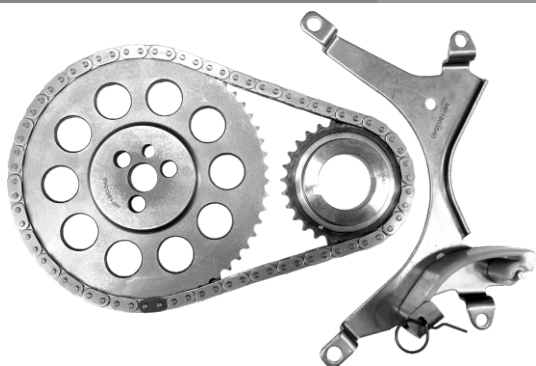
- BUICK**
LUCERNE 06-11
- CADILLAC**
ALLANTE 93
DEVILLE 94-05
DTS 06-11
ELDORADO 93-02
SEVILLE 93-04
SRX 04-09
STS 05-10
XLR 04-09



TK-GM325-A

04
PIEZAS

4.3 L	LU3 / LV1 / L35 LE6 / LB4	6 CIL. OHV
-------	------------------------------	------------



- CHEVROLET**
ASTRO VAN 99-03
BLAZER 95-03
EXPRESS 1500 99-03
EXPRESS 2500 99-03
SILVERADO 1500 99-03
- GMC**
SAFARI 99-03
SAVANA 1500 99-03
SIERRA1500 99-03
SONOMA 99-03
JIMMY 99-03

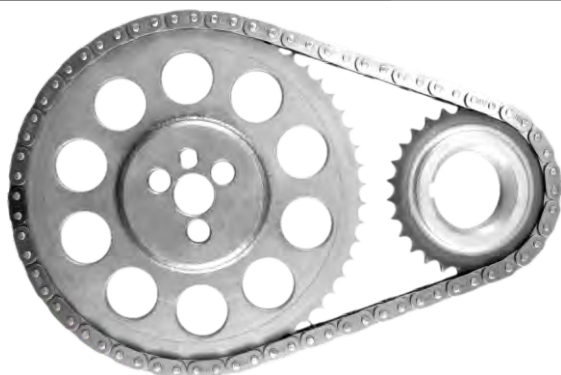
CON GUIA



TK-GM325-C

03
PIEZAS

4.3 L	LU3 / LV1 / L35 LE6 / LB4	6 CIL. OHV
-------	------------------------------	------------



- CHEVROLET**
ASTRO VAN 99-05
BLAZER 95-05
EXPRESS 1500 99-07
EXPRESS 2500 99-05
S-10 PICK UP 95-04
SILVERADO 1500 99-07
- GMC**
JIMMY 99-05
SAFARI 99-07
SONOMA 99-04

SIN GUIA



TK-GM350-M

05
PIEZAS



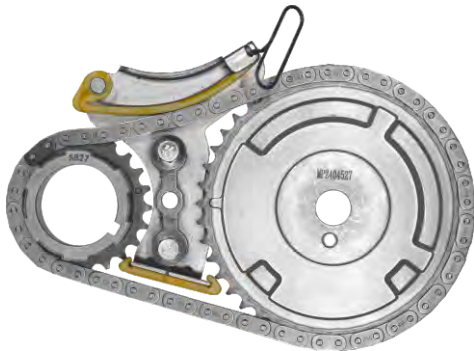
5.3 L / 6.0 L / 6.2 L



LM7 / LY5 / LSA



8 CIL. OHV



BUICK
LACROSSE 08-09
RAINER 07

CADILLAC
CTS 09-15

CHEVROLET
CAMARO 10-15
AVALACHE 1500 07-09
EXPRESS 1500 08-09
EXPRESS 2500 08-09
EXPRESS 3500 08-09
IMPALA 07-09

CHEVROLET
MONTE CARLO 07
SILVERADO 1500 07-09
SILVERADO 2500 07-13
SUBURBAN 1500 07-09

GMC
SAVANA 1500 08-09
SAVANA 2500 08-09
SIERRA 1500 07-10
SIERRA 2500 07-10
YUKON 07-09
YUKON XL 07-09



TK-GM350-P

04
PIEZAS



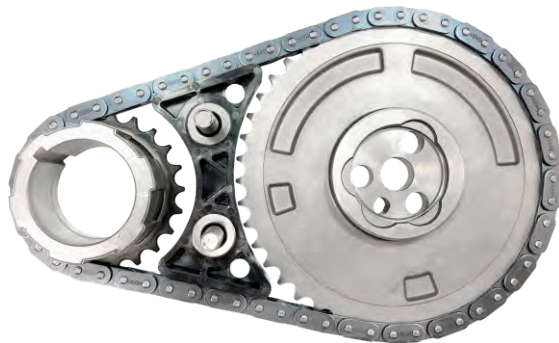
5.3 L / 6.0 L / 7.0 L



LS2 / LS7



8 CIL. OHV



CADILLAC
CTS 01-06

CHEVROLET
CORVETTE 06-08
EXPRESS 1500 03-06
EXPRESS 2500 05
EXPRESS 3500 05-06

GMC
YUKON 00-06
SAVANA 1500 03-06
SAVANA 2500 05



TK-GM361-A

06
PIEZAS



4.3 L



L3V / LV1



6 CIL. OHV



CHEVROLET
EXPRESS 2500 18-21
EXPRESS 3500 18-21
SILVERADO 1500 14-21

GMC
SAVANA 2500 18-21
SAVANA 3500 18-21
SIERRA 1500 14-21



TK-GM405-J

03
PIEZAS



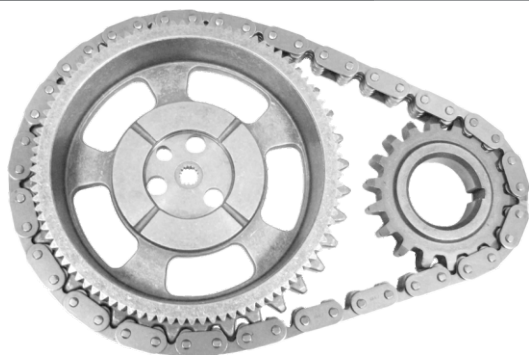
5.7 L



350



8 CIL. OHV



CHEVROLET
CAMARO 93-94
CAPRICE 93-94
CORVETTE 92-94
IMPALA 94

PONTIAC
FIREBIRD 93-94

SIN GUIA



TK-HD004-1

06
PIEZAS



1.5 L



LEA1 / L15A7



4 CIL. SOHC



HONDA
CITY 11-20
CR-Z 11-16
FIT 09-14



TK-HD150-E

07
PIEZAS



1.5 L



L15B



4 CIL. DOHC



HONDA
FIT 15-20



TK-HD150-H

07
PIEZAS



1.5 L



L15BE / L15B7



4 CIL. DOHC



HONDA
ACCORD 18-22
CR-V 17-22
CIVIC 16-21



TK-HD152-B

06
PIEZAS



1.5 L



L15B7



4 CIL. DOHC



ACURA
INTEGRA 23-24

HONDA
ACCORD 18-22
CIVIC 22-24
CR-V 23-24



TK-HD181-B

07
PIEZAS



1.8 L / 2.0 L



R18A / R20A



4 CIL. SOHC



ACURA
ILX 13-15

HONDA
CIVIC 06-15
HR-V 16-22



TK-HD181-E

06
PIEZAS



1.8L / 2.0L



R18A / R20A



4 CIL. DOHC



ACURA
ILX 13-15

HONDA
CIVIC 06-15
HR-V 16-21



TK-HD202-B

08
PIEZAS



2.0 L



K20A3



4 CIL. DOHC



HONDA
CIVIC 02-05

GUIA SUPERIOR CHICA



TK-HD204-B

08
PIEZAS



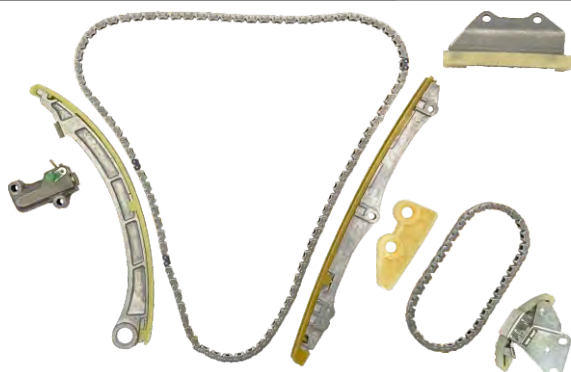
2.0 L



K20A3



4 CIL. DOHC



ACURA
RSX 02-06

HONDA
CIVIC 06-09

GUIA SUPERIOR LARGA



TK-HD243-G

12
PIEZAS



2.4 L



K24Y2 / K24Z1 / K24Z2
K24Z3 / K24Z6 / K24Z7



4 CIL. DOHC



ACURA

ILX 13-15
TSX 09-13

HONDA

ACCORD 08-12
CIVIC 12-15
CR-V 10-14
CROSSTOUR 12-15



TK-HD245-A

09
PIEZAS



2.0 L



K20C4



4 CIL DOHC



ACURA

RDX 19-22
TLX 21-22

HONDA

ACCORD 18-22



TK-HD245-C

09
PIEZAS



2.0 L



K20C2



4 CIL. DOHC



HONDA

CIVIC 16-22



TK-HY120-C

07
PIEZAS

	1.2 L		G4LA		4 CIL. DOHC
--	-------	--	------	--	-------------



HYUNDAI
GRAND i10 15-24



TK-HY160-C

05
PIEZAS

	1.6 L		G4FG		4 CIL. DOHC
--	-------	--	------	--	-------------



HYUNDAI
ACCENT 18-22
VELOSTER 12-17

KIA
FORTE 14-16
RIO 12-20
SOUL 12-19



TK-HY162-A

06
PIEZAS

	1.4 L		G4FD / G4FA / G4FC		4 CIL. DOHC
--	-------	--	--------------------	--	-------------



DODGE
ATTITUDE 11-14

HYUNDAI
ACCENT 11-17



TK-HY183-B

04
PIEZAS



1.8 L / 2.0 L



G4NB / G4NA / G4NH



4 CIL. DOHC



HYUNDAI
ELANTRA 11-20
TUCSON 16-21
IX35 15

KIA
FORTE 19-24
SOUL 20-23
SPORTAGE 16-23



TK-HY242-A

11
PIEZAS



2.4 L



G4CK / G4KC / G4KE
G4KJ



4 CIL. DOHC



HYUNDAI
SONATA 06-07

KIA
MAGENTIS 07-10
RONDO 07-08
OPTIMA 06-08



TK-HY242-G

11
PIEZAS



2.4 L



G4CK / G4KC / G4KE
G4KJ



4 CIL. DOHC



HYUNDAI
SONATA 06-07

KIA
MAGENTIS 07-10
RONDO 07-08
OPTIMA 06-08

TENSOR INFERIOR DIFERENTE A TK-HY242-A



TK-HY242-M

10
PIEZAS

	2.4 L		G4KJ		4 CIL. DOHC
--	-------	--	------	--	-------------



HYUNDAI
SONATA 11-14

KIA
OPTIMA 11-15



TK-HY242-P

10
PIEZAS

	2.4 L		G4KC / G4KJ		4 CIL. DOHC
--	-------	--	-------------	--	-------------



HYUNDAI
SONATA 08-18
SONATA HYBRID 11-14
TUCSON 10-13

KIA
FORTE 10-13
RONDO 07-10
OPTIMA 09-12
OPTIMA HYBRID 11-12

SIN ENGRANE DE LEVAS



TK-HY336-A

11
PIEZAS

	3.3 L		G6DP / G6DH / G6DB		4 CIL. DOHC
--	-------	--	--------------------	--	-------------



HYUNDAI
SANTA FE 17-18

KIA
STINGER 18-21
SORENTO 16-20



TK-IZ102-A

07
PIEZAS



1.8 L



110



4 CIL. SOHC



ISUZU
G180Z 76-85
LUV 76-83
OPEL 76-79
I-MARK 81-85



TK-IZ304-B

04
PIEZAS



3.0 L



4JJI-TC



4 CIL. DOHC



ISUZU
ELF 200 04-15
ELF 300 04-15



TK-JE12

17
PIEZAS



3.2 L / 3.6 L



PENTASTAR



6 CIL. DOHC



CHRYSLER
300 11-21
TOWN&COUNTRY 11-16

JEEP
GRAND CHEROKEE 11-24
CHEROKEE 14-20

DODGE
GRAND CARAVAN 11-16
AVENGER 11-14
CHALLENGER 11-22
CHARGER 11-20
DURANGO 12-15
JOURNEY 11-19

RAM
1500 14-24
PROMASTER 1500 14-21
PROMASTER 2500 14-23
PROMASTER 3500 14-22

JEEP
WRANGLER 12-17



TK-CS200-A

09
PIEZAS

	2.4 L		ED3 / ED6		4 CIL. DOHC
--	-------	--	-----------	--	-------------



CHRYSLER
200 15-17

DODGE
AVENGER 08-14
CALIBER 07-12
DART 14-16
JOURNEY 12-18
SEBRING 07-10

JEEP
COMPASS 09-17
PATRIOT 07-17

ANTERIORMENTE:
TK-JP003



TK-JP012-V

21
PIEZAS

	3.2 L / 3.6 L		PENTASTAR		6 CIL. DOHC
--	---------------	--	-----------	--	-------------



CHRYSLER
300 11-21
TOW&COUNTRY 11-16

DODGE
AVENGER 11-14
CHALLENGER 11-22
CHARGER 11-20
DURANGO 12-15
GRAND CARAVAN 11-20
JOURNEY 11-19

JEEP
CHEROKEE 14-20

JEEP
GRAND CHEROKEE 11-24
WRANGLER 12-17

RAM
1500 14-24
PROMASTER 1500 14-21
PROMASTER 2500 14-23
PROMASTER 3500 14-22

CON ENGRANE VVT



TK-JP103-A

05
PIEZAS

	2.5 L		151		4 CIL. OHV
--	-------	--	-----	--	------------



CHRYSLER
VOYAGER 96-03

DODGE
CARAVAN 96-02
DAKOTA 96-02

JEEP
CJ 83-86
CHEROKEE 84-00
WAGONEER 84-87
WRANGLER 87-02

RAM
VAN 96-02

CON GUIA Y TENSOR



TK-JP108-A

14
PIEZAS



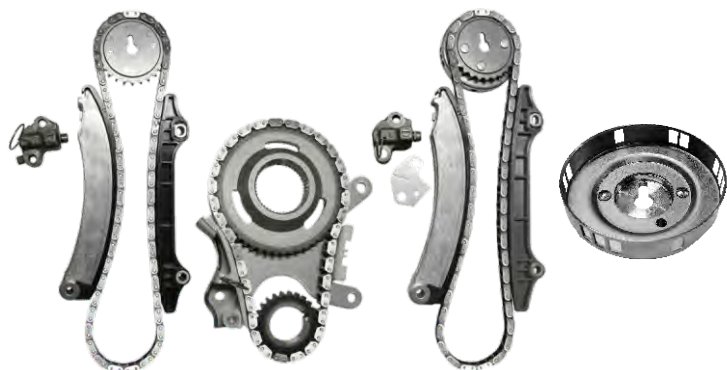
3.7 L



225



6 CIL. SOHC



DODGE
DURANGO 01-04
PICK UP 01-04

JEEP
LIBERTY 02-05
GRAND CHEROKEE 99-04

RAM
1500 02-04



TK-JP108-G

14
PIEZAS



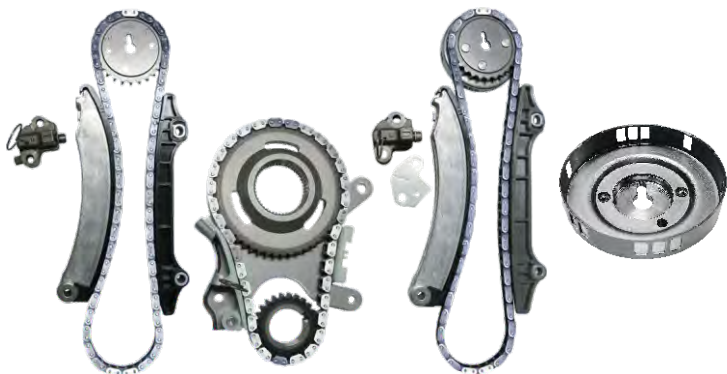
3.7 L



225



6 CIL. SOHC



DODGE
DAKOTA 05-12
NITRO 07-12

JEEP
LIBERTY 05-13
GRAND CHEROKEE 05-10

RAM
1500 05-12

ENGRANE CON DIFERENTE SINCRONIZACIÓN



TK-JP150-G

04
PIEZAS



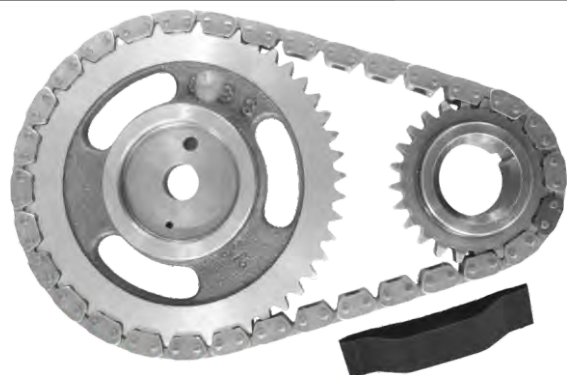
4.0 L



242



6 CIL. OHV



JEEP
CHEROKEE 94-99
GRAND CHEROKEE 93-99
WRANGLER 94-99

CON GUIA



TK-JP150-J

04
PIEZAS

	4.0 L		242		6 CIL. OHV
--	-------	--	-----	--	------------



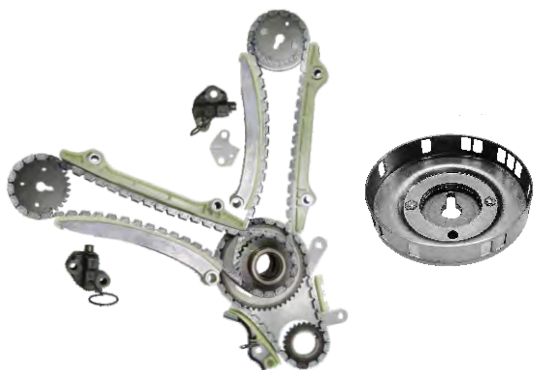
JEEP
CHEROKEE 00-01
GRAND CHEROKEE 00-03
WRANGLER 00-06



TK-JP204-A

14
PIEZAS

	4.7 L		285		8 CIL. SOHC
--	-------	--	-----	--	-------------



DODGE
DAKOTA 00-02
DURANGO 00-02

JEEP
GRAND CHEROKEE 99-04

RAM
1500 00-02



TK-JP204-G

14
PIEZAS

	4.7 L		287		8 CIL. SOHC
--	-------	--	-----	--	-------------



DODGE
DAKOTA 02-06
DURANGO 02-06

JEEP
GRAND CHEROKEE 05-06
COMMANDER 06

RAM
1500 02-06

ENGRANE CON DIFERENTE SINCRONIZACIÓN



TK-MB101-A

11
PIEZAS



2.0L / 2.6L



122 / G54B



4 CIL. SOHC



CHRYSLER
LEBARON 84-85
NEW YORKER 84-85
TOWN & COUNTRY 84-89

DODGE
CHALLENGER 81-89
ARIES 81-89
CARAVAN 78-89

MAZDA
B2600 87-98

MITSUBISHI
MONTERO 83-93

RAM
50 78-89



TK-MB101-B

09
PIEZAS



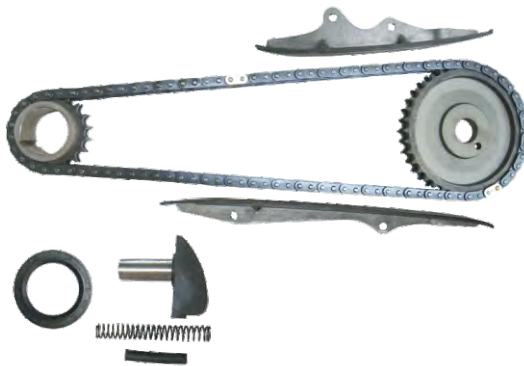
2.0L / 2.6L



122 / G54B



4 CIL. SOHC



CHRYSLER
LEBARON 84-85
NEW YORKER 84-85
TOWN & COUNTRY 84-89

DODGE
CHALLENGER 81-89
ARIES 81-89
RAM 50 78-89

MAZDA
B2600 87-98

MITSUBISHI
COLT 78-80
MONTERO 83-93

KIT PARA ÁRBOL DE LEVAS



TK-MB101-C

07
PIEZAS



2.0L / 2.6L



122 / G54B



4 CIL. SOHC



CHRYSLER
LEBARON 84-85
NEW YORKER 84-85
TOWN & COUNTRY 84-89

DODGE
CHALLENGER 81-89
ARIES 81-89

MAZDA
B2600 87-98

MITSUBISHI
COLT 78-80
MONTERO 83-93

RAM
50 78-89

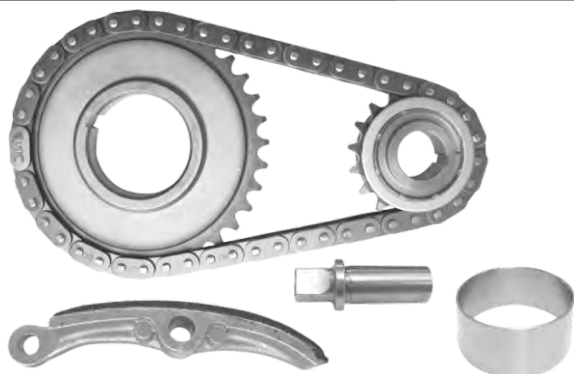
KIT DE CIGÜEÑAL



TK-MB101-S

06
PIEZAS

2.0L / 2.6L	122 / G54B	4 CIL. SOHC
-------------	------------	-------------



CHRYSLER
LEBARON 84-85
NEW YORKER 84-85
TOWN & COUNTRY 84-89

MITSUBISHI
COLT 78-80
MONTERO 83-93

DODGE
CHALLENGER 81-89
ARIES 81-89

RAM
50 78-89

MAZDA
B2600 87-98

KIT DE PASO



TK-MB101-U

04
PIEZAS

2.0L / 2.6L	122 / G54B	4 CIL. SOHC
-------------	------------	-------------



CHRYSLER
LEBARON 84-85
NEW YORKER 84-85
TOWN & COUNTRY 84-89

MITSUBISHI
COLT 78-80
MONTERO 83-93

DODGE
CHALLENGER 81-89
ARIES 81-89

RAM
50 78-89

MAZDA
B2600 87-98

KIT DE PASO SIN ENGRANES



TK-MB102-A

12
PIEZAS

2.6 L	G54B	4 CIL. SOHC
-------	------	-------------



CHRYSLER
LEBARON 84-85
NEW YORKER 84-85
TOWN & COUNTRY 84-89

MITSUBISHI
COLT 78-80
MONTERO 83-93

DODGE
CHALLENGER 81-89
ARIES 81-89

RAM
50 78-89

MAZDA
B2600 87-98

GUIAS TENSORES Y CADENAS



TK-MB201-A

08
PIEZAS



2.0 L



4B11



4 CIL. DOHC



MITSUBISHI
LANCER 08-16



TK-MB240-A

09
PIEZAS



2.4 L



4B12



4 CIL. DOHC



MITSUBISHI
LANCER GTS 08-16
OUTLANDER 08-22



TK-MZ101-B

08
PIEZAS



2.0 L



MA / VB



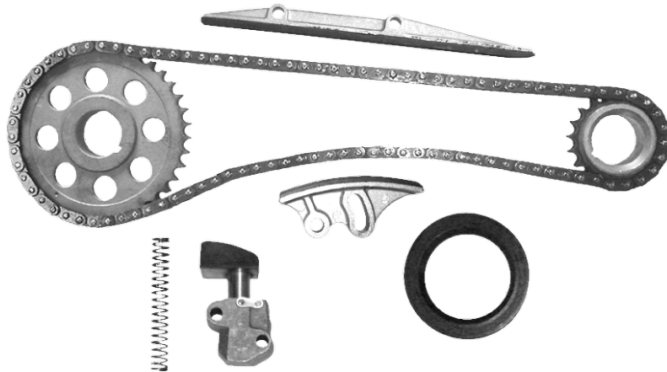
4 CIL. SOHC



MAZDA
PICK UP B2000 80-82

TK-MZ101-C **08**
PIEZAS

	2.0 L		MA / VB		4 CIL. SOHC
---	-------	---	---------	---	-------------



MAZDA
SEDAN 626 78-80
B2000 78-80

TK-MZ202-A **11**
PIEZAS

	2.6 L		G6		4 CIL. SOHC
---	-------	---	----	---	-------------



MAZDA
B2600 PICK-UP 89-95
MPV VAN 89-95

TK-MZ202-A/O **11**
PIEZAS

	2.6 L		G6		4 CIL. SOHC
---	-------	---	----	---	-------------



MAZDA
B2600 PICK-UP 89-95
MPV VAN 89-95

KIT SIN O'RING



TK-MZ202-B

09
PIEZAS



2.6 L



G6



4 CIL. SOHC



MAZDA
B2600 PICK-UP 89-95
MPV VAN 89-95

SIN ENGRANES



TK-MZ223-A

09
PIEZAS



2.0 L



PEY5



4 CIL. DOHC



MAZDA
3 14-18
CX-5 13-17
CX-3 16-23
MX-5 MIATA 16-23



TK-MZ230-H

07
PIEZAS



2.3 L



L3V



4 CIL. DOHC



MAZDA
3 04-09
5 05-10
6 06-08

SIN ENGRANES



TK-MZ230-N

07
PIEZAS

	2.3 L		L3 / L4 / MZR		4 CIL. DOHC
--	-------	--	---------------	--	-------------



MAZDA
CX-7 07-12
SPEED 3 07-13
SPEED 6 06-07



TK-MZ253-C

10
PIEZAS

	2.5 L		PY1		4 CIL. DOHC
--	-------	--	-----	--	-------------



MAZDA
3 14-19
6 13-19
CX-30 19-19
CX-5 13-19
CX-9 16-19



TK-NS101-A

06
PIEZAS

	1.2 L / 1.3 L / 1.4 L / 1.5 L		A12 / A13 / A14 / A15		4 CIL. OHV
--	-------------------------------	--	-----------------------	--	------------



NISSAN
B110 70-83
B210 70-83
B310 70-83
F10 70-83



TK-NS102-J

14
PIEZAS



1.6 L



GA16DE



4 CIL. DOHC



NISSAN
LUCINO 96-00
TSUBAME 95-02
TSURU III 92-17
SENTRA B14 96-00



TK-NS103-A

09
PIEZAS



1.6 L



GA16I



4 CIL. SOHC



NISSAN
PULSAR 89-00
TSURU III USA 89-00
SENTRA 89-90

GUÍA DE PLÁSTICO



TK-NS104-F

15
PIEZAS



2.4 L



KA24DE



4 CIL. DOHC



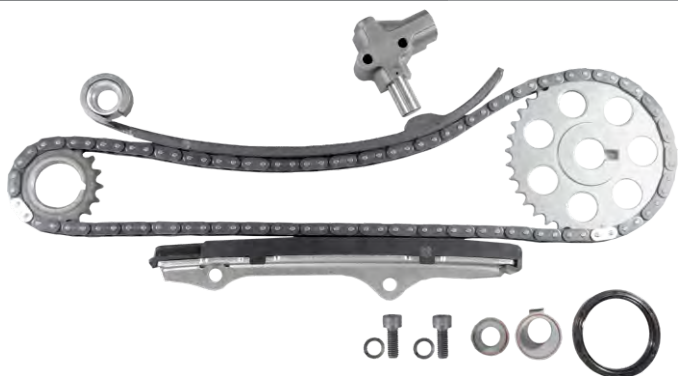
NISSAN
ALTIMA 89-97



TK-NS104H-C

11
PIEZAS

2.4 L	KA24E	4 CIL. SOHC
-------	-------	-------------



NISSAN
PICK UP 95-04
D21 89-04
240SX 89-91
STANAZA 90-92



TK-NS104-N

15
PIEZAS

2.4 L	KA24DE	4 CIL. DOHC
-------	--------	-------------



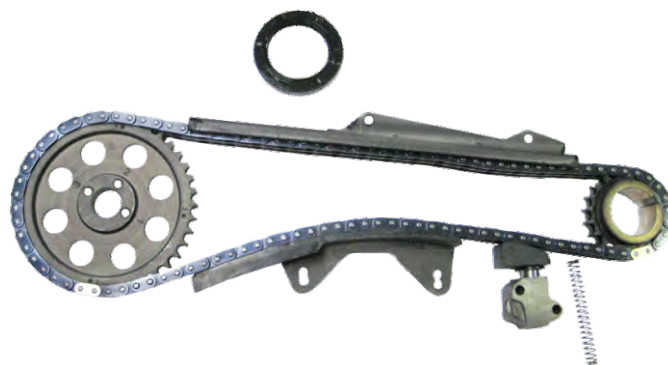
NISSAN
ALTIMA 98-01
D22 98-15
FRONTIER 98-08
NP300 10-15
URVAN 00-07
X-TERRA 00-04



TK-NS105-A

08
PIEZAS

1.6 L / 1.8 L	L16 / L18	4 CIL. SOHC
---------------	-----------	-------------



NISSAN
510 68-73
521 PICK UP 70-72
620 PICK UP 72-73



TK-NS106-A

08
PIEZAS



2.0 L



L20



4 CIL. SOHC



NISSAN

200SX 77-79
510 78-79
610 74-76
620 75-79
710 75-77
720 80



TK-NS107-A

08
PIEZAS



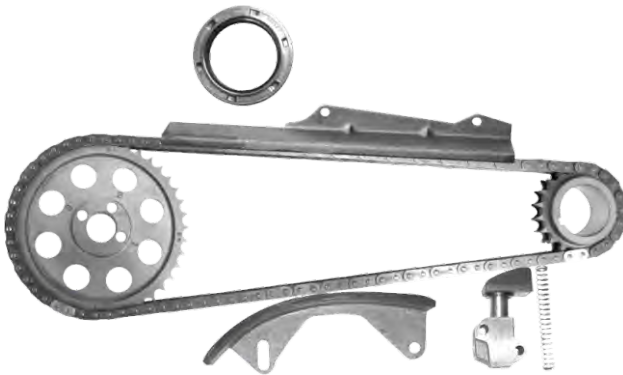
2.0L / 2.2L



Z20 / Z22



4 CIL. SOHC



NISSAN

200SX 80-81
200SX 82-83
510 80-81
720 81-83
720 83



TK-NS108-A

08
PIEZAS



2.4 L



Z24 / Z24I



4 CIL. SOHC



NISSAN

PICK UP 720 83-86
PATHFINDER AMERICANA 87-88
D-21 AMERICANA 87-88

CADENA DOBLE



TK-NS109-A

08
PIEZAS

2.4 L	Z24i	4 CIL. SOHC
-------	------	-------------



NISSAN
720 PICK UP 89-91
PATHFINDER 89-91
D21 89-91
VAN 91-98

CADENA SENCILLA



TK-NS110-A

08
PIEZAS

2.4L / 2.6L	L24 / L26	6 CIL. SOHC
-------------	-----------	-------------



NISSAN
240Z 70-73
260Z 73-77
810 77-81
MAXIMA 81-84



TK-NS112-J

06
PIEZAS

3.0 L	ZD30DDTI	4 CIL. DOHC
-------	----------	-------------



NISSAN
URVAN 05-14



TK-NS202-A

06
PIEZAS



1.2L / 1.3L / 1.6L



J12 / J13 / J15
J16 / J18



4 CIL. OHV



TODOS LOS MOTORES "J"

SEDAN Y PICK UP 69-90
J12 1200C.C. 63-65
J13 1300C.C. 66-69
J15 1500C.C. 72-79
J16 1600C.C. 80-82
J18 1800C.C. 83-90

NISSAN

521 PICKUP 69
521 PICKUP 69
BLUEBIRD 63

NISSAN

320 63-65
410 63-65
411 66-67
411 66
520 PICKUP 65-68

CON TENSOR



TK-NS209-A

07
PIEZAS



1.8 L



QG18DE



4 CIL. DOHC



NISSAN

SENTRA B15 01-06
ALMERA 01-05



TK-NS209-G

08
PIEZAS



1.8 L



QG18DE (SIN VVT)



4 CIL. DOHC



NISSAN

SENTRA B15 01-06
ALMERA 01-05



TK-NS210-A

09
PIEZAS



2.0 L



QR20DE



4 CIL. DOHC



NISSAN
X-TRAIL 01-07



TK-NS212-A

09
PIEZAS



2.5 L



QR25DE



4 CIL. DOHC



NISSAN
ALTIMA 02-06
SENTRA 02-06
X-TRAIL 02-07



TK-NS212-M

09
PIEZAS



2.5 L



QR25DE



4 CIL. DOHC



NISSAN
ALTIMA 13-18
ROUGE (USA) 14-16



TK-NS212-P

10
PIEZAS



2.5 L



QR25DE



4 CIL. DOHC



NISSAN
ALTIMA 07-09
FRONTIER 05-16
ROGUE 08-10
SENTRA 07-12
URVAN 05-13



TK-NS213-A

09
PIEZAS



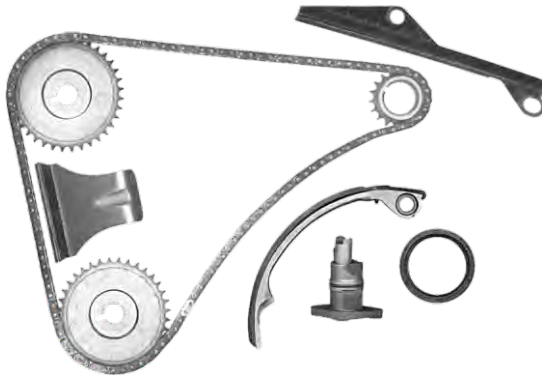
2.0 L



SR20DE



4 CIL. DOHC



NISSAN
TSURU GSR 00
LUCINO 92-99
G20 91-02
200SX 95-98
NX 91-93
SENTRA 91-01

GUÍA DE PLÁSTICO



TK-NS232-G

06
PIEZAS



1.2 L / 1.4 L



CR12DE / CR14DE



4 CIL. DOHC



NISSAN
MARCH 07-10
MICRA 05-07
NOTE 04-14



TK-NS240-A

09
PIEZAS

	1.6 L		HR16DE		4 CIL. DOHC
--	-------	--	--------	--	-------------



NISSAN
MARCH 14-23
NOTE 14-19
TIIDA 13-18
V-DRIVE 20-24
VERSA 15-19

CADENA 60 ESLABONES
ENGRANE ÁRBOL DE LEVAS ALTO



TK-NS250-A

09
PIEZAS

	1.6 L		HR16DE		4 CIL. DOHC
--	-------	--	--------	--	-------------



NISSAN
MARCH 12-13
MICRA 05-11
TIIDA 07-12
VERSA 12-14

CADENA 56 ESLABONES
ENGRANE ÁRBOL DE LEVAS BAJO



TK-NS251-A

08
PIEZAS

	1.6 L		HR16DE		4 CIL. DOHC
--	-------	--	--------	--	-------------



NISSAN
KICKS 17-24
VERSA 20-25



TK-NS265-A

08
PIEZAS



1.6 L / 1.8 L



MR16DDT / MRA8DE



4 CIL. DOHC



NISSAN
JUKE 12-17
SENTRA 13-19



TK-NS270-A

10
PIEZAS



1.8 L / 2.0 L



MR18DE / MR20DE



4 CIL. DOHC



NISSAN
NV200 13-18
SENTRA B16 07-12
TIDA 07-18
VERSA 07-12



TK-NS285-D

07
PIEZAS



2.5 L



PS25DD



4 CIL. DOHC



NISSAN
ALTIMA 19-24
ROUGE (USA) 22-24
X-TRAIL 23-26



TK-NS290-C

11
PIEZAS



2.5 L



QR25DE



4 CIL. DOHC



NISSAN
NV350 URVAN 14-17



TK-NS290-E

08
PIEZAS



2.5 L



QR25DE



4 CIL. DOHC



NISSAN
X-TRAIL 15-22



TK-NS292-A

10
PIEZAS



2.5 L



QR25DE



4 CIL DOHC



NISSAN
ALTIMA 10-12
ROUGE 10-13
X-TRAIL 08-14



TK-NS305-B

13
PIEZAS



3.0 L



VE30DE



6 CIL. DOHC



NISSAN
MAXIMA 92-94



TK-NS308-A

17
PIEZAS



3.0 L



VE30DE



6 CIL. DOHC



INFINITI
I30 95-01

NISSAN
MAXIMA 94-03



TK-NS308-B

10
PIEZAS



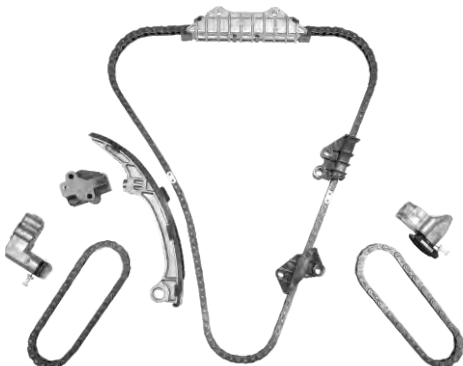
3.0 L



VE30DE



6 CIL. DOHC



INFINITI
I30 95-01

NISSAN
MAXIMA 94-03

SIN ENGRANES



TK-NS315-A

12
PIEZAS

	3.5 L		VQ35DE		6 CIL. DOHC
--	-------	--	--------	--	-------------



NISSAN
ALTIMA 02-09
MAXIMA 04-08
QUEST 03-09

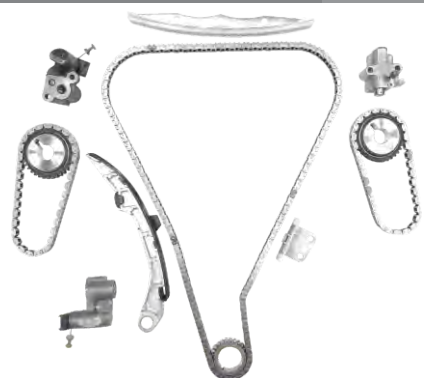
TENSOR PLÁSTICO



TK-NS315-M

12
PIEZAS

	3.5 L		VQ35DE		6 CIL. DOHC
--	-------	--	--------	--	-------------



NISSAN
350Z 03-06
ALTIMA 02-03
MAXIMA 01-03
MURANO 03-08

TENSOR METÁLICO



TK-NS315-P

12
PIEZAS

	3.5 L		VQ35DE		6 CIL. DOHC
--	-------	--	--------	--	-------------



INFINITI
G25 11-12
JX35 13
QX60 14

NISSAN
ALTIMA 07-14
MAXIMA 09-14
MURANO 09-14
PATHFINDER 13-16
QUEST 11-14



TK-NS318-C

08
PIEZAS



2.0 L



KR20DET



6 CIL. DOHC



INFINITI
QX50 18-23
QX55 21-23

NISSAN
ALTIMA 19-23



TK-NS320-A

12
PIEZAS



4.0 L



VQ40DE



6 CIL. DOHC



NISSAN
FRONTIER 05-20
NV1500 12-19
NV2500 12-19
NV3500 12-19
PATHFINDER 05-12
X-TERRA 05-08



TK-NS352-A

16
PIEZAS



2.5 L



YD25DDTI



4 CIL. DOHC



NISSAN
CABSTAR 06-13
NP300 09-15
NP300 FRONTIER 16-23
PICKUP D22 00-11

DIESEL CADENA DOBLE



TK-NS352-J

13
PIEZAS

	2.5 L		YD25DDTI		4 CIL. DOHC
--	-------	--	----------	--	-------------



NISSAN
CABSTAR 08-09
NP300 09-15
PICKUP D22 00-11

DIESEL CADENA SENCILLA



TK-NS701-A

19
PIEZAS

	4.1 L		VH41DE		8 CIL. DOHC
--	-------	--	--------	--	-------------



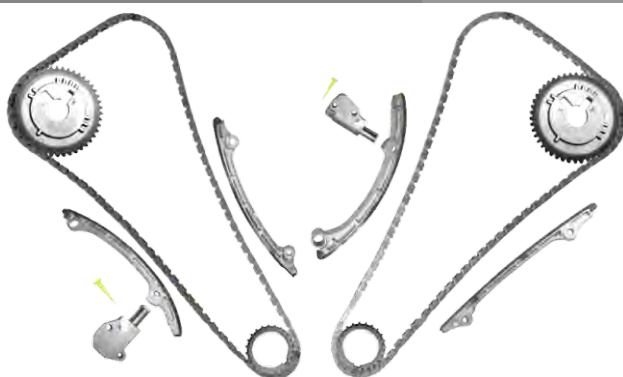
INFINITI
Q45 97-03



TK-NS740-A

12
PIEZAS

	4.5 L		VK45		8 CIL. DOHC
--	-------	--	------	--	-------------



INFINITI
Q45 02-07
FX45 03-08
M45 03-10



TK-OP170-C

06
PIEZAS



1.4 L



LUV



4 CIL. DOHC



BUICK
ENCORE 14-19

CHEVROLET
CRUZE 11-15
SONIC RS 14-16
TRAX 14-16



TK-RE101-A

07
PIEZAS



1.0 L



B4D404



3 CIL. DOHC



RENAULT
KWID 19-24

CON ENGRANES



TK-RE101-B

05
PIEZAS



1.0 L



B4D404



3 CIL. DOHC



RENAULT
KWID 19-24



TK-RW150-A

08
PIEZAS

	1.5 L		15S4C		4 CIL. DOHC
--	-------	--	-------	--	-------------



MG
5 21-24
ZS 21-24

CON ENGRANES VVT



TK-RW200-B

07
PIEZAS

	2.0 L		20LAE		4 CIL. DOHC
--	-------	--	-------	--	-------------



CHEVROLET
S10 MAX 23-24

MG
HS 21-23
RX8 21-24



TK-SB205-A

11
PIEZAS

	2.0L / 2.5L		FB20B / FB25B		4 CIL. DOHC
--	-------------	--	---------------	--	-------------



SUBARU
FORESTER 11-15
IMPEREZA 12-15
LEGACY 13-15
OUTBACK 13-15
XV CROSSTREK 13-15



TK-ST105-A

08
PIEZAS



2.2 L / 2.4 L



L61 / Z22SE / LEA



4 CIL. DOHC



BUICK
ALLURE 10
LACROSSE 10-16
REGAL 11-17
VERANO 12-17

CHEVROLET
ASTRA 00-03
CLASSIC 04-05
CAVALIER 00-05
CAPTIVA SPORT 08-15
COBALT 05-10
HHR 06-11
MALIBU 02-14

CHEVROLET
ZAFIRA 01-06

PONTIAC
G5 07-10
GRAND AM 02-05
PURSUIT 05-06
SUNFIRE 02-05

SATURN
VUE 00-07



TK-ST105-G

08
PIEZAS



2.2 L



L61 / Z22SE



4 CIL. DOHC



CHEVROLET
ASTRA 00-03
CAVALIER 00-05
CLASSIC 04-05
COBALT 05-10
HHR 06-11
ZAFIRA 01-06
MALIBU 02-08

PONTIAC
G5 07-10
GRAND AM 02-05
PURSUIT 05-06
SUNFIRE 02-05

SATURN
VUE 00-07

KIT BALANCEADOR



TK-SZ104-A

06
PIEZAS



1.4 L



K14B



4 CIL. DOHC



SUZUKI
BALENO 21-22
CIAZ 16-24
SWIFT 12-17



TK-SZ202-C

12
PIEZAS



1.8 L / 2.0 L / 2.3 L



G18K / J20A / J23A



4 CIL. DOHC



CHEVROLET
TRACKER 99-04

SUZUKI
AERIO 02-07
ESTEEM 96-02
SIDEKICK 96-98
SX4 07-09
VITARA 98-03



TK-SZ205-G

18
PIEZAS



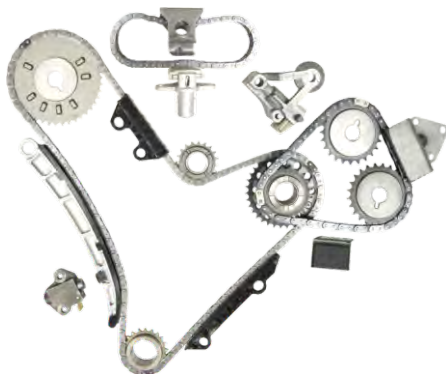
2.7 L



H27A



6 CIL. DOHC



SUZUKI
GRAND VITARA 06-08



TK-SZ215-F

04
PIEZAS



2.0L / 2.4L



J20B / J24B



4 CIL. DOHC



SUZUKI
GRAND VITARA 09-13
KIZASHI 10-13
SX4 10-13



TK-SZ220-K

05
PIEZAS



1.5 L



K15B



4 CIL. DOHC



SUZUKI
ERTIGA 19-24
JIMNY 21-24



TK-SZ230-C

05
PIEZAS



1.5 L



M15A



4 CIL. DOHC



SUZUKI
SWIFT 07-11
SX4 06-09



TK-TY101-B

12
PIEZAS



2.0 L



18RU



4 CIL. SOHC



TOYOTA
SEDAN 68-71



TK-TY102-B

07
PIEZAS



2.2L / 2.4L



20R / 22R



4 CIL. SOHC



TOYOTA
CELICA 78-82
CORONA 75-82
HILUX 75-82
PICK UP 75-82



TK-TY104-A

07
PIEZAS



2.4 L



22R



4 CIL. SOHC



TOYOTA
4RUNNER 83-84
CELICA 83-84
HILUX 83-84
PICK UP 83-84



TK-TY104-B

07
PIEZAS



2.4 L



22RE



4 CIL. SOHC



TOYOTA
4RUNNER 85-95
CELICA 85
HILUX 85-95
PICK UP 85-95



TK-TY105-A

06
PIEZAS



1.6 L / 1.8 L / 2.0 L



2TC / 3TC / TE21



4 CIL. SOHC



TOYOTA
COROLLA 71-82
CARINA 72-73
VAN 84-89

CON TENSOR



TK-TY105-C

07
PIEZAS



1.6 L



2TC



4 CIL. SOHC



TOYOTA
COROLLA 70-83



TK-TY106-A

06
PIEZAS



2.0 L



3YEC / 4YE



4 CIL. SOHC



TOYOTA
WAGON 84-86
VAN 84-86



TK-TY130-B

05
PIEZAS



2.5 L / 2.7 L



2AR-FE / 1AR-FE



4 CIL. DOHC



LEXUS

ES300H 13-18
NX300H 13-18

TOYOTA

AVALON 13-18
CAMRY 10-17
CAMRY HYBRID 12-13
HIGHLANDER 09-19
RAV4 09-18
SIENNA 11-13

SIN ENGRANES



TK-TY201-E

09
PIEZAS



2.0 L



M20A



4 CIL. DOHC



TOYOTA

COROLLA 20-24
COROLLA CROSS 20-23



TK-TY210-A

14
PIEZAS



4.0 L



1GR-FE



6 CIL. DOHC



TOYOTA

4RUNNER 03-08
FJ CRUISER 08-14
TACOMA 06-15
TUNDRA 05-11



TK-TY212-A

12
PIEZAS



3.5 L



2GR-FE



6 CIL. DOHC



TOYOTA
AVALON 06-12
CAMRY 07-11
RAV4 06-12
HIGHLANDER 08-13
SIENNA 07-14



TK-TY301-A

08
PIEZAS



1.8 L



1ZZ-FE



4 CIL. DOHC



TOYOTA
CELICA 98-99
COROLLA 98-99
MATRIX 98-99
MR2 98-99

TENSOR DE 1.178" DE DIÁMETRO



TK-TY301-C

07
PIEZAS



1.8L



1ZZ-FE



4 CIL. DOHC



TOYOTA
CELICA 98-99
COROLLA 98-99
MATRIX 98-99
MR2 98-99

*TENSOR DE 1.115" DE DIÁMETRO
PARA MOTOR VVT*



TK-TY301-E

12
PIEZAS



2.0 L / 2.4 L



1AZ-FE / 2AZ-FE



4 CIL. DOHC



PONTIAC
VIBE 09-10

TOYOTA
CAMRY 02-11
HIGHLANDER 02-07
RAV4 01-09
SOLARA 02-08



TK-TY301-U

06
PIEZAS



1.5 L



2NRVE



4 CIL. DOHC



TOYOTA
AVANZA 16-19
YARIS 18-20



TK-TY303-J

07
PIEZAS



2.5 L



2RZ-FE



4 CIL. DOHC



TOYOTA
TACOMA 95-04



TK-TY304-A

07
PIEZAS



4.5 L



1FZ-FE



6 CIL. DOHC



TOYOTA
LAND CRUISER 93-97



TK-TY308-A

12
PIEZAS



2.7 L



3RZ-FE



4 CIL. DOHC



TOYOTA
4RUNNER 94-04
TACOMA 94-04
T100 94-04

CON ENGRANES



TK-TY308-B

10
PIEZAS



2.7 L



3RZ-FE



4 CIL. DOHC



TOYOTA
4RUNNER 94-04
TACOMA 94-04
T100 94-04

SIN ENGRANES



TK-TY315-A

08
PIEZAS

	1.8 L		2ZZ-GE		4 CIL. DOHC
--	-------	--	--------	--	-------------



TOYOTA
CELICA GTS 00-05
COROLLA 05-06
MATRIX 03-08



TK-TY330-A

08
PIEZAS

	1.0 L / 1.3 L / 1.5 L		1SZ-FE		4 CIL. DOHC
--	-----------------------	--	--------	--	-------------



TOYOTA
VITZ 99-05
YARIS 99-05



TK-TY332-A

09
PIEZAS

	1.3 L		2SZ-FE		4 CIL. DOHC
--	-------	--	--------	--	-------------



TOYOTA
YARIS (SCP12) 02-05
YARIS (SCP90) 05-08



TK-TY333-A

09
PIEZAS



1.5 L



3SZ-FE



4 CIL. DOHC



TOYOTA
AVANZA 09-15
RUSH 06-10



TK-TY350-B

11
PIEZAS



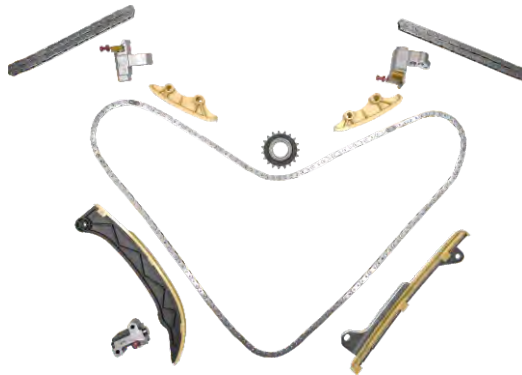
3.5 L



2GR-FKS / 7GR-FKS



6 CIL. DOHC



TOYOTA
HIACE 20-25
HIGHLANDER 17-22
SIENNA 15-20
TACOMA 16-23



TK-TY352-A

12
PIEZAS



2.7 L



2TR-FE



4 CIL. DOHC



TOYOTA
4RUNNER 10
HIACE 06-19
HILUX 06-24
TACOMA 05-20

CON ENGRANES



TK-TY352-B

10
PIEZAS



2.7 L



2TR-FE



4 CIL. DOHC



TOYOTA

4RUNNER 10
HIACE 06-19
HILUX 06-24
TACOMA 05-20

SIN ENGRANES



TK-TY352-O

16
PIEZAS



2.7 L



2TR-FE



4 CIL. DOHC



TOYOTA

4RUNNER 10
HIACE 06-19
HILUX 06-24
TACOMA 05-20

CON KIT DE BALANCEADOR



TK-TY358-A

09
PIEZAS



2.5 L



A25AFXS



4 CIL. DOHC



LEXUS

ES250 21-25
ES300H 19-25
NX250H 22-25
NX350H 22-25
RX350H 23-25

TOYOTA

AVALON 19-22
CAMRY 18-25
HIGHLANDER 20-25
RAV4 19-25
SIENNA 21-25



TK-TY360-J

13
PIEZAS



5.0 L



2UR-GSE



8 CIL. DOHC



LEXUS
LS600H 08-13
TOYOTA
SEQUOIA 10-12



TK-TY363-A

13
PIEZAS



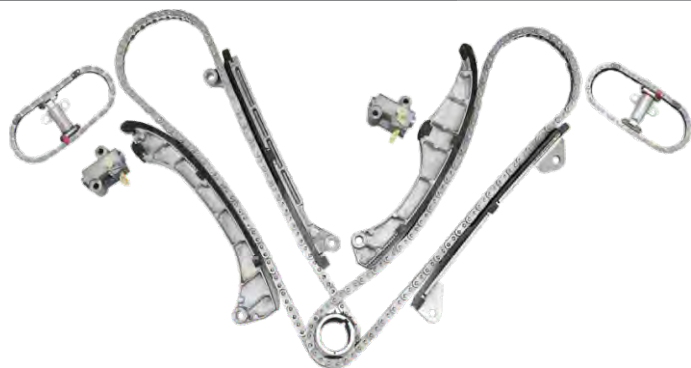
5.7 L



3UR-FE



8 CIL. DOHC



LEXUS
LX570 07-08
TOYOTA
TUNDRA 07-08



TK-TY363-E

13
PIEZAS



5.7 L



3UR-FE



8 CIL. DOHC



TOYOTA
LAND CRUISER 08
SEQUOIA 08

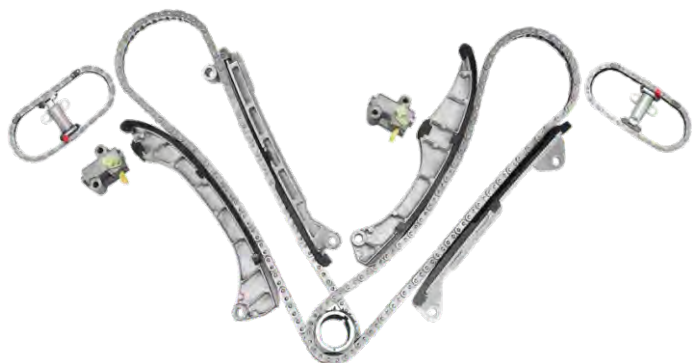
TENSOR DIFERENTE A TK-TY363-A



TK-TY363-G

13
PIEZAS

	5.7 L		3UR-FE		8 CIL. DOHC
--	-------	--	--------	--	-------------



LEXUS
LX5570 09-12
TOYOTA
TUNDRA 09-12

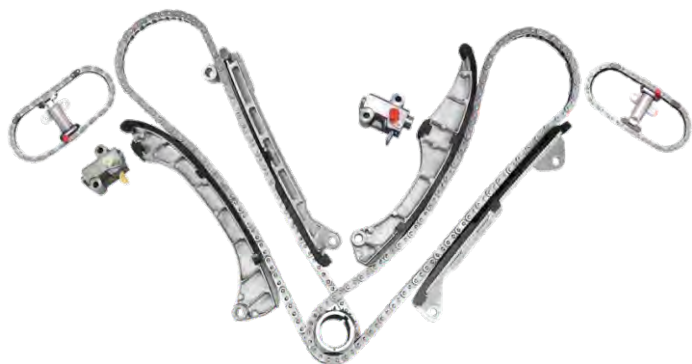
GUÍAS DIFERENTES A TK-TY363-A



TK-TY363-J

13
PIEZAS

	5.7 L		3UR-FE		8 CIL. DOHC
--	-------	--	--------	--	-------------



TOYOTA
LAND CRUISER 09-11
SEQUOIA 09-12

TENSORES Y GUÍAS DIFERENTES TK-TY363-A



TK-TY432-A

11
PIEZAS

	1.8 L		2ZR-FE		4 CIL. DOHC
--	-------	--	--------	--	-------------



TOYOTA
COROLLA 09-19
MATRIX 09-14
PRIUS 10-22



TK-TY510-A

12
PIEZAS



2.8 L



1GD-FTV / 2GD-FTV



4 CIL. DOHC



TOYOTA
HILUX DOBLE CABINA DIESEL 18-24
HIACE DIESEL 20-25



TK-VW004-1

13
PIEZAS



2.0 L



CBFA / CCTA / 8T3
8K2B8



4 CIL. DOHC



AUDI
A4 08-14
A5 09-13

SEAT
LEON 06-13
ALTEA XL 06-09

VOLKSWAGEN
BEETLE 12-17
CC 11-14
GOLF 11-14
JETTA 07-15
PASSAT 07-10

VOLKSWAGEN
TIGUAN 07-17



TK-VW005

05
PIEZAS



2.0 L



BLB / BMP / BKP
BMA



4 CIL. SOHC



AUDI
A4 04-08

SEAT
LEON 08-13

VOLKSWAGEN
JETTA A4 04-10



TK-VW006

06
PIEZAS

	1.8 L		AWN		4 CIL. DOHC
--	-------	--	-----	--	-------------



AUDI
A3 99-07
A4 99-07

VOLKSWAGEN
GOLF 99-05
JETTA A4 99-07
PASSAT 00-06



TK-VW007-1

11
PIEZAS

	2.8 L		ABA VR6		6 CIL. DOHC
--	-------	--	---------	--	-------------



VOLKSWAGEN
JETTA AMERICANO 92-97



TK-VW008-V

03
PIEZAS

	2.0 L		BPY		4 CIL. DOHC
--	-------	--	-----	--	-------------



VOLKSWAGEN
JETTA 06-08
GOLF GTI 06-09



TK-VW018

06
PIEZAS



1.4 L



BYM / CAXA / CAXC



4 CIL. DOHC



SEAT
ALTEA 07-12
LEON 06-13
TOLEDO 13-15



TK-VW130-A

09
PIEZAS



1.4 L



CAXA / CAXC



4 CIL. DOHC



AUDI
A1 10-15
A1 SPORTBACK 10-15
A3 08-12
A3 SPORTBACK 08-12

SEAT
ALTEA 10
TOLEDO 13-16



TK-VW140-A

10
PIEZAS



1.4 L / 1.6 L



CLSA



4 CIL. DOHC



VOLKSWAGEN
POLO 15-20
VENTO 14-20



TK-VW205-A

08
PIEZAS



2.5 L



BGP / AMW / BKF



5 CIL. DOHC



VOLKSWAGEN

BEETLE 06-08
BORA 05-07
JETTA 05-07
RABBIT 06-07

SIN ENGRANES



TK-VW205-B

07
PIEZAS



2.5 L



AWF / BFV



5 CIL. DOHC



VOLKSWAGEN

BEETLE 09-17
BORA 08-10
GOLF 10-14
GOLF SPORTWAGEN 10-13
JETTA 08-17
PASSAT 12-14
RABBIT 08-09



BISA

MOTOR
PLUS
KIT DE DISTRIBUCIÓN



ENGRANE

Este catálogo es de carácter referencial. Las aplicaciones de las piezas pueden contener errores u omisiones y están sujetas a cambios sin previo aviso. Debido a actualizaciones constantes, puede haber diferencias entre la versión impresa y la digital. Agradecemos cualquier comentario que nos ayude a mejorar.



13077-53Y00

01
PIEZA



1.6 L



GA16DE



4 CIL. DOHC



NISSAN
DOBLE TSURU III 16V



BISA

MOTOR
PLUS
KIT DE DISTRIBUCIÓN



GUÍAS

Este catálogo es de carácter referencial. Las aplicaciones de las piezas pueden contener errores u omisiones y están sujetas a cambios sin previo aviso. Debido a actualizaciones constantes, puede haber diferencias entre la versión impresa y la digital. Agradecemos cualquier comentario que nos ayude a mejorar.



13085-ED000

01
PIEZA

	1.6 L		HR16DE		4 CIL. DOHC
--	-------	--	--------	--	-------------



NISSAN
MARCH 15-23
NOTE 14-19
TIIDA 13-18
V-DRIVE 20-24
VERSA 12-19



13091-ED000

01
PIEZA

	1.6 L		HR16DE		4 CIL. DOHC
--	-------	--	--------	--	-------------



NISSAN
MARCH 15-23
NOTE 14-19
TIIDA 13-18
V-DRIVE 20-24
VERSA 12-19



TENSORES

Este catálogo es de carácter referencial. Las aplicaciones de las piezas pueden contener errores u omisiones y están sujetas a cambios sin previo aviso. Debido a actualizaciones constantes, puede haber diferencias entre la versión impresa y la digital. Agradecemos cualquier comentario que nos ayude a mejorar.



13070-40F06

01
PIEZA

2.4 L	KA24E	4 CIL. SOHC
-------	-------	-------------



NISSAN
D21



13070-4E101

01
PIEZA

2.4 L	KA24DE	4 CIL. DOHC
-------	--------	-------------



NISSAN
URVAN INFERIOR



13070-53Y00

01
PIEZA

1.6 L	GA16DE	4 CIL. DOHC
-------	--------	-------------



NISSAN
TSURU III INFERIOR



13070-53Y13

01
PIEZA



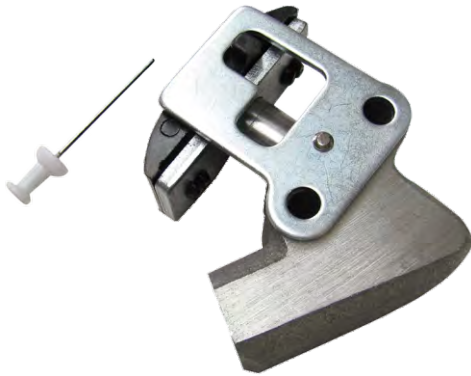
1.6 L



GA16DE



4 CIL. DOHC



NISSAN
TSURU III SUPERIOR



13070-6N200

01
PIEZA



2.5 L



QR25DE



4 CIL. DOHC



NISSAN
URVAN 01-13
ALTIMA 01-13
SENTRA 01-13

TK-NS212-G06 SUPERIOR



13070-9E003

01
PIEZA



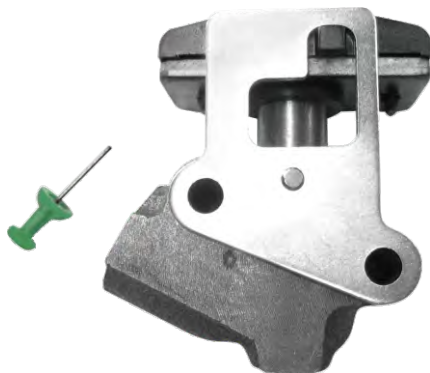
2.4 L



KA24DE



4 CIL. DOHC



NISSAN
URVAN SUPERIOR



13070-ED000

01
PIEZA

	1.6 L		HR16DE		4 CIL. DOHC
--	-------	--	--------	--	-------------



NISSAN
MARCH 15-23
NOTE 14-19
TIIDA 13-18
VERSA 12-19
V-DRIVE 20-24



13070-JA01A

01
PIEZA

	2.5 L		QR25DE		4 CIL. DOHC
--	-------	--	--------	--	-------------



NISSAN
ALTIMA 01-13
FRONTIER 05-17
SENTRA 05-08
URVAN 01-13

TK-NS212-G07 INFERIOR



F6AZ6L266CA

01
PIEZA

	4.6L / 5.4L / 6.8L		281 / 330 / 415		8 CIL SOHC / 10 CIL SOHC
--	--------------------	--	-----------------	--	--------------------------



FORD
CROW VICTORIA 96-01
E-150 ECOLINE 97-01
E-250 ECOLINE 97-01
E-350 ECOLINE 97-02
E-350 SUPER DUTY 99-02
EXCURSION 00-02
EXPEDITION 97-01
F-150 97-01
F-250 97-99
F-250 SUPER DUTY 99-02
F-350 99-01
F-350 SUPER DUTY 99-02
LOBO 97

FORD
MUSTANG 96-04
THUNDERBIRD 96-97

LINCOLN
CONTINENTAL 96-02
NAVIGATOR 98-02
TOW CAR 96-02

MERCURY
COUGAR 96-97
GRAND MARQUIS 96-02



F6AZ6L266DA

01
PIEZA

4.6 L / 5.4 L / 6.8 L
281 / 330 / 415
8 CIL SOHC / 10 CIL SOHC



FORD	FORD
CROW VICTORIA 96-01	MUSTANG 96-04
E-150 ECOLINE 97-01	THUNDERBIRD 96-97
E-250 ECOLINE 97-01	
E-350 ECOLINE 97-02	LINCOLN
E-350 SUPER DUTY 99-02	CONTINENTAL 96-02
EXCURSION 00-02	NAVIGATOR 98-02
EXPEDITION 97-01	TOW CAR 96-02
F-150 97-01	
F-250 97-99	MERCURY
F-250 SUPER DUTY 99-02	COUGAR 96-97
F-350 99-01	GRAND MARQUIS 96-02
F-350 SUPER DUTY 99-02	
LOBO 97	



BISA

MOTOR
PLUS
KIT DE DISTRIBUCIÓN



VVT

Este catálogo es de carácter referencial. Las aplicaciones de las piezas pueden contener errores u omisiones y están sujetas a cambios sin previo aviso. Debido a actualizaciones constantes, puede haber diferencias entre la versión impresa y la digital. Agradecemos cualquier comentario que nos ayude a mejorar.



55567048

01
PIEZA



1.6 L / 1.8 L



LDE / 2HO / LVV



4 CIL. DOHC



CHEVROLET
AVEO 09-11
CRUZE 12-16
SONIC 12-17
TRAX 13-20

ESCAPE



55567049

01
PIEZA



1.6 L / 1.8 L



LDE / 2HO / LVV



4 CIL. DOHC



CHEVROLET
AVEO 09-11
CRUZE 12-16
SONIC 12-17
TRAX 13-20

ADMISIÓN



05184369AG

01
PIEZA



3.2 L / 3.6 L



PENTASTAR



6 CIL. DOHC



CHRYSLER
300 11-21
TOWN&COUNTRY 11-16

JEEP
GRAND CHEROKEE 11-24
WRANGLER 12-17

DODGE
GRAND CARAVAN 11-16
AVENGER 11-14
CHALLENGER 11-22
CHARGER 11-20
DURANGO 12-15
JOURNEY 11-19

RAM
1500 14-24
PROMASTER 1500 14-21
PROMASTER 2500 14-23
PROMASTER 3500 14-22

JEEP
CHEROKEE 14-20

ESCAPE



05184370AH

01
PIEZA

3.2 L / 3.6 L	PENTASTAR	6 CIL. DOHC
---------------	-----------	-------------



CHRYSLER	JEEP
300 11-21	GRAND CHEROKEE 11-24
TOWN&COUNTRY 11-16	WRANGLER 12-17

DODGE	RAM
GRAND CARAVAN 11-16	1500 14-24
AVENGER 11-14	PROMASTER 1500 14-21
CHALLENGER 11-22	PROMASTER 2500 14-23
CHARGER 11-20	PROMASTER 3500 14-22
DURANGO 12-15	
JOURNEY 11-19	

JEEP
CHEROKEE 14-20

ADMISIÓN


53022243AF

01
PIEZA

5.7 L / 6.4 L	345 (HEMI GEN III)	8 CIL. OHV
---------------	--------------------	------------



CHRYSLER
300 05-22

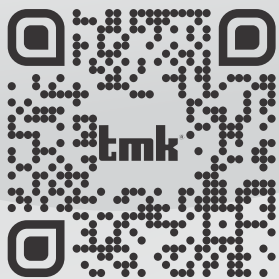
DODGE
CHALLENGER 09-23
CHARGER 09-23
DURANGO 09-23

JEEP
GRAND CHEROKEE 09-24

RAM
1500 09-24
2500 09-19
4000 09-18

ADMISIÓN

MANTENTE AL DÍA CON **tmk**[®]



ESCANEA

Y SIGUENOS PARA
MÁS NOVEDADES



555

SUSPENSIÓN JAPONESA

ESCAÉAME
PARA SOLICITAR
INFORMACIÓN



PREGUNTA POR



Balero Todo Terreno



Balero A/C



Balero Agrícola



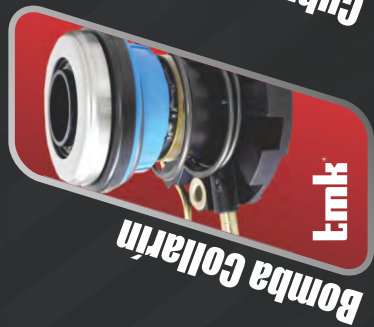
Balero Doble



Balero Cónico



Balero Saiko



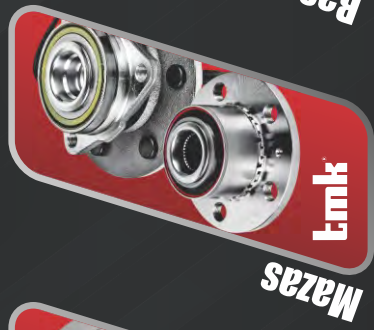
Bomba Collarín



Cubre Polvo



Poleas Y Tensores



Mazas



Base Cardan



Espigas



Balero Serie 6000



Mangos de Dirección



Cruceatas



Tripoddes



Retenes



Misceláneos

MOTOR

 **PLUS**

KIT DE DISTRIBUCIÓN

WWW.MOTORPLUS.MX

¿Por qué somos la mejor opción para ti?



TK-FD201-K

Amplia cobertura de vehículos:

Los kits de distribución de **MOTOR PLUS** están diseñados para una vasta gama de vehículos, independientemente de la marca o el modelo. Esto lo convierte en una opción versátil para una gran cantidad de conductores, talleres y distribuidores que necesitan una solución confiable y de calidad para diversos tipos de motores.

Soluciones adaptadas a las necesidades del Motor:

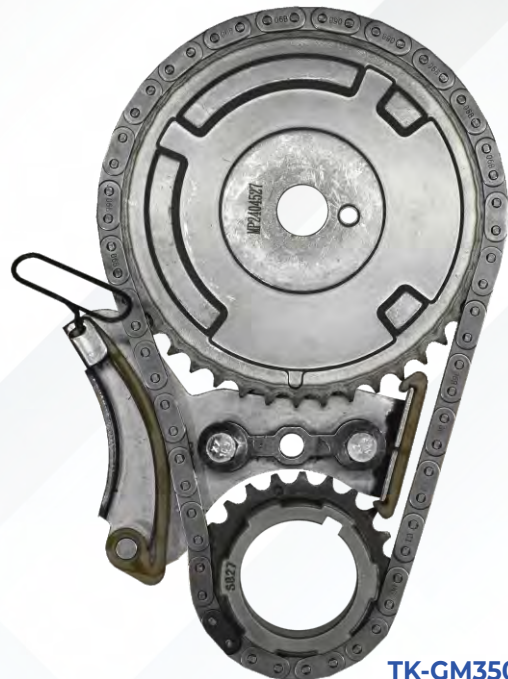
Cada kit incluye todo lo necesario para un mantenimiento o reparación completa del sistema de distribución, lo que garantiza que el motor esté funcionando en su máximo rendimiento, reduciendo el riesgo de fallos y aumentando la vida útil del vehículo.

Innovación continua:

Como marca innovadora, **MOTOR PLUS** está constantemente en la búsqueda de nuevas formas de mejorar sus productos y procesos. Esto le permite mantenerse a la vanguardia del mercado y ofrecer soluciones más efectivas, adaptadas a las necesidades cambiantes de los consumidores y la industria automotriz.

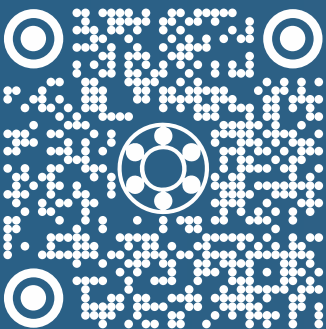
Atención al cliente especializada:

Además de ofrecer productos de calidad, **MOTOR PLUS** también se destaca por brindar un servicio de atención al cliente de primer nivel. Los consumidores pueden contar con un soporte eficiente y especializado.

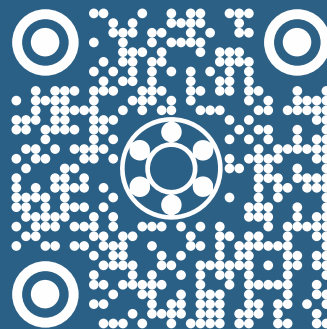


TK-GM350-M

**Redes
Sociales:**



**Nuestros
Catálogos**



35
ANIVERSARIO
BISA